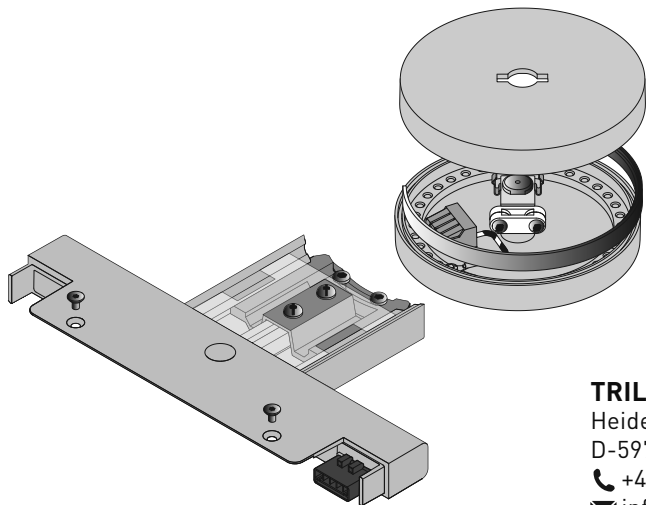


- (de) Montageanleitung**
- (en) Mounting instructions**
- (fr) Instructions de montage**
- (it) Istruzioni di montaggio**
- (es) Instrucciones de montaje**
- (nl) Montagehandleiding**

# Luceos H ZKK

# Luceos H ZKP

10179591 / 241018



**TRILUX GmbH & Co. KG**  
Heidestraße  
D-59759 Arnsberg  
☎ +49 (0) 29 32.301-0  
✉ info@trilux.de  
www.trilux.com



**(de)** Bewahren Sie diese Anleitung auf für zukünftige Wartungsarbeiten oder Demontage.  
Wichtige Informationen zur Energieeffizienz von TRILUX-Leuchten sowie zur Leuchtenwartung und -entsorgung finden Sie im Internet:  
[www.trilux.com/eg245](http://www.trilux.com/eg245)

**(en)** Keep these instructions for future maintenance work or dismantling.  
For important information on the energy efficiency of TRILUX luminaires and on maintaining and disposing of luminaires, please visit our webpage at:  
[www.trilux.com/ec245](http://www.trilux.com/ec245)

**(fr)** Veuillez conserver ce manuel d'utilisation pour le démontage ou pour les travaux de maintenance ultérieurs.  
Vous avez la possibilité de consulter des informations importantes concernant l'efficacité énergétique des luminaires TRILUX ainsi que l'entretien et l'élimination des luminaires sur le site Internet:  
[www.trilux.com/ec245](http://www.trilux.com/ec245)

**(it)** Conservare le presenti istruzioni per i futuri lavori di manutenzione o per lo smontaggio.  
Per informazioni importanti sull'efficienza energetica degli apparecchi TRILUX e sulla manutenzione e smaltimento degli apparecchi consultate la pagina:  
[www.trilux.com/ec245](http://www.trilux.com/ec245)

**(es)** Conserve estas instrucciones por si tiene que llevar a cabo trabajos de mantenimiento o desmontaje más adelante.  
En [www.trilux.com/ec245](http://www.trilux.com/ec245) encontrará información sobre la eficiencia energética de las luminarias de TRILUX y sobre su mantenimiento y eliminación.

**(nl)** Bewaar deze gebruiksaanwijzing voor onderhoudswerkzaamheden of demontage in de toekomst.  
Belangrijke informatie over de energie-efficiëntie van TRILUX-armaturen evenals informatie over onderhoud en afvoer van armaturen vindt u terug op het internet:  
[www.trilux.com/ec245](http://www.trilux.com/ec245)



#### de SICHERHEITSHINWEISE

Der elektrische Anschluss darf nur von fachkundigem Personal durchgeführt werden, das hierfür ausgebildet und befugt ist.

- Arbeiten Sie niemals bei anliegender Spannung an der Leuchte  
**WARNUNG - Risiko eines elektrischen Schlages!**
- Der elektrische Anschluss ist auch im Knotenpunkt **Luceos H ZKP** möglich, dann dürfen in diesem Knotenpunkt **nur Kopfstücke Luceos H ZKK OUT** angeschlossen und eingesetzt werden.
- Beachten Sie die Hinweise und Montageschritte der Montageanleitung **Luceos H ... (10166494)**.
- Bei der Aufhängung der **Luceos H...** mit den Kopfstücken **Luceos H ZKK...** und Knotenpunkt **Luceos H ZKP...** ist eine 4-Punkt Abhängung erforderlich (Zubehör liegt den Kopfstücken Luceos H ZKK... bei).



#### en SAFETY NOTES

The electrical connection may be set up by suitably trained and qualified, authorised personnel only.

- Never work when voltage is present on the luminaire.  
**WARNING - risk of electric shock!**
- The electrical connection is also possible at the **Luceos H ZKP** node, in which case **only Luceos H ZKK OUT** end caps may be connected and used at this node.
- Please observe the notes and mounting steps described in the mounting instructions **Luceos H ... (10166494)**.
- When suspending the **Luceos H...** with **Luceos H ZKK...** end caps and **Luceos H ZKP...** node, a 4-point suspension is required (accessories are included with the Luceos H ZKK... end caps).



#### fr CONSIGNES DE SÉCURITÉ

Le raccordement électrique ne doit être effectué que par du personnel compétent, dûment formé et autorisé à effectuer de telles opérations.

- Ne travaillez jamais sur le luminaire lorsque celui-ci est sous tension.  
**Avertissement - risque d'électrocution!**
- Un raccordement électrique est également possible sur le raccord orientable **Luceos H ZKP** à condition de n'y raccorder de n'y utiliser que les embouts frontaux **Luceos H ZKK OUT**.
- Veuillez respecter les indications et les étapes de montage figurant dans les instructions de montage **Luceos H ... (10166494)**.
- Dans le cas de la suspension de **Luceos H...** au moyen des embouts frontaux **Luceos H ZKK...** et du raccord orientable **Luceos H ZKP...**, la suspension nécessaire sera alors à 4 points (les accessoires sont joints aux embouts frontaux Luceos H ZKK...).



#### it AVVERTENZE DI SICUREZZA

L'allacciamento elettrico deve essere eseguito esclusivamente da personale esperto, addestrato e autorizzato allo scopo.

- Non eseguire mai i lavori sugli apparecchi con la tensione inserita.  
**AVVERTENZA - Pericolo di scarica elettrica!**
- L'allacciamento elettrico è possibile anche nello snodo **Luceos H ZKP**. In tal caso, in questo snodo è consentito collegare e impiegare **solo** testate terminali **Luceos H ZKK OUT**.
- Osservare le indicazioni e fasi di montaggio delle istruzioni di montaggio **Luceos H ... (10166494)**.
- Per realizzare il montaggio in sospensione di **Luceos H...** con le testate terminali **Luceos H ZKK...** e lo snodo **Luceos H ZKP...** è richiesto un sistema di sospensione su 4 punti (gli accessori necessari sono acclusi alle testate terminali Luceos H ZKK...).



#### es INDICACIONES DE SEGURIDAD

La conexión eléctrica debe ser realizado por personal especializado, cualificado y autorizado para ello.

- No trabaje nunca con la luminaria conectada a la tensión.  
**ADVERTENCIA - ¡Riesgo de descarga eléctrica!**
- La conexión eléctrica también puede realizarse en el punto de unión de la **Luceos H ZKP**; entonces solamente deben conectarse e insertarse los cabezales **Luceos H ZKK OUT** en este punto de unión.
- Tenga en cuenta las indicaciones y los pasos indicados en las instrucciones de montaje **Luceos H ... (10166494)**.
- La suspensión de la **Luceos H...** con los cabezales **Luceos H ZKK...** y el punto de unión **Luceos H ZKP...** requiere una suspensión de 4 puntos (se adjuntan los accesorios a los cabezales Luceos H ZKK...).



#### nl VEILIGHEIDSAANWIJZINGEN

De elektrische aansluiting mag alleen worden uitgevoerd door deskundig personeel, dat hiertoe opgeleid en bevoegd is.

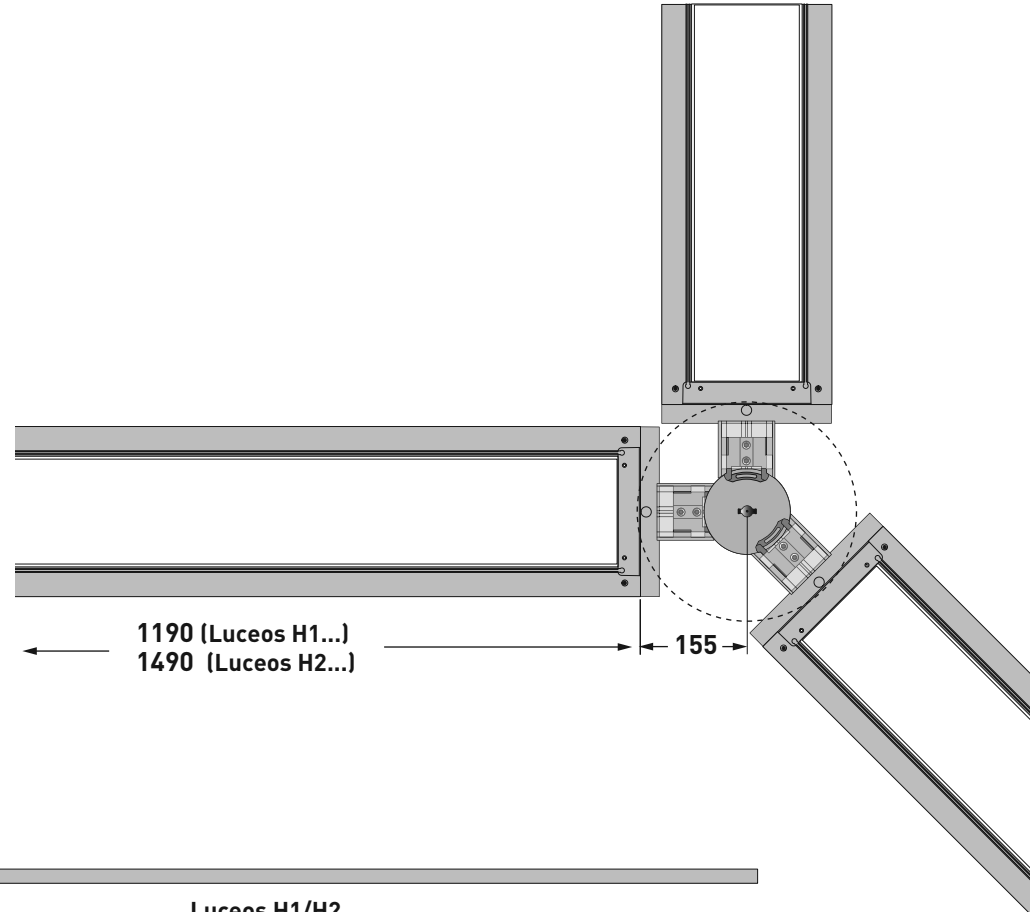
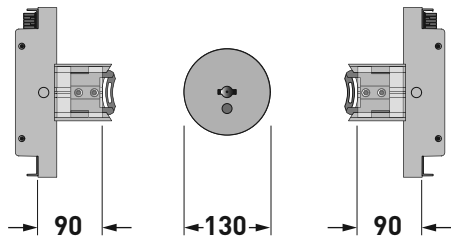
- Voer nooit werkzaamheden uit als er spanning op de armatuur staat.  
**WAARSCHUWING - Gevaar voor een elektrische schok!**
- Elektrische aansluiting is ook mogelijk in het knooppunt **Luceos H ZKP**. Dan mogen in dat knooppunt **alleen Luceos H ZKK OUT**-eindafdekkingen aangesloten en gebruikt worden.
- De aanwijzingen en montagestappen in de montagehandleiding **Luceos H ... (10166494)**.
- Voor het ophangen van de **Luceos H...** met de eindafdekkingen **Luceos H ZKK...** en het knooppunt **Luceos H ZKP...** is een 4-punts ophanging vereist (het toebehoren wordt meegeleverd met de Luceos H ZKK...-eindafdekkingen).






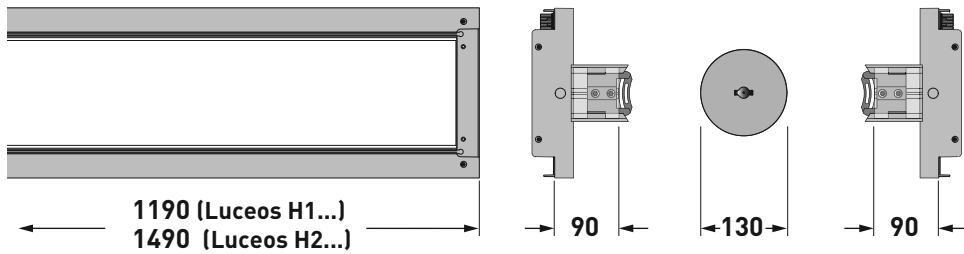
Typ	TOC
Luceos H ZKK IN/5/01	71 564 00
Luceos H ZKK IN/5/03	71 566 00
Luceos H ZKK OUT/5/01	71 56 500
Luceos H ZKK OUT/5/03	71 56 700
Luceos H ZKP 01	71 562 00
Luceos H ZKP 03	71 563 00



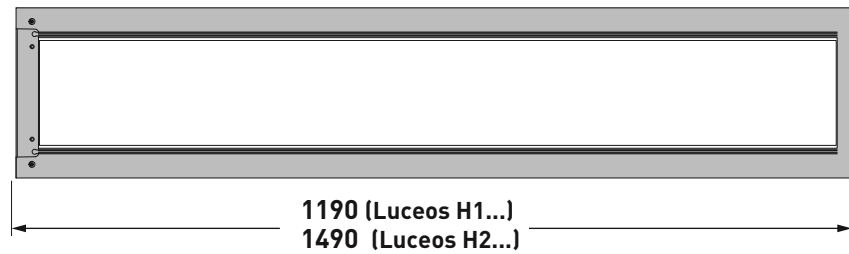

  
 Luceos H ZKK IN    Luceos H ZKP    Luceos H ZKK OUT



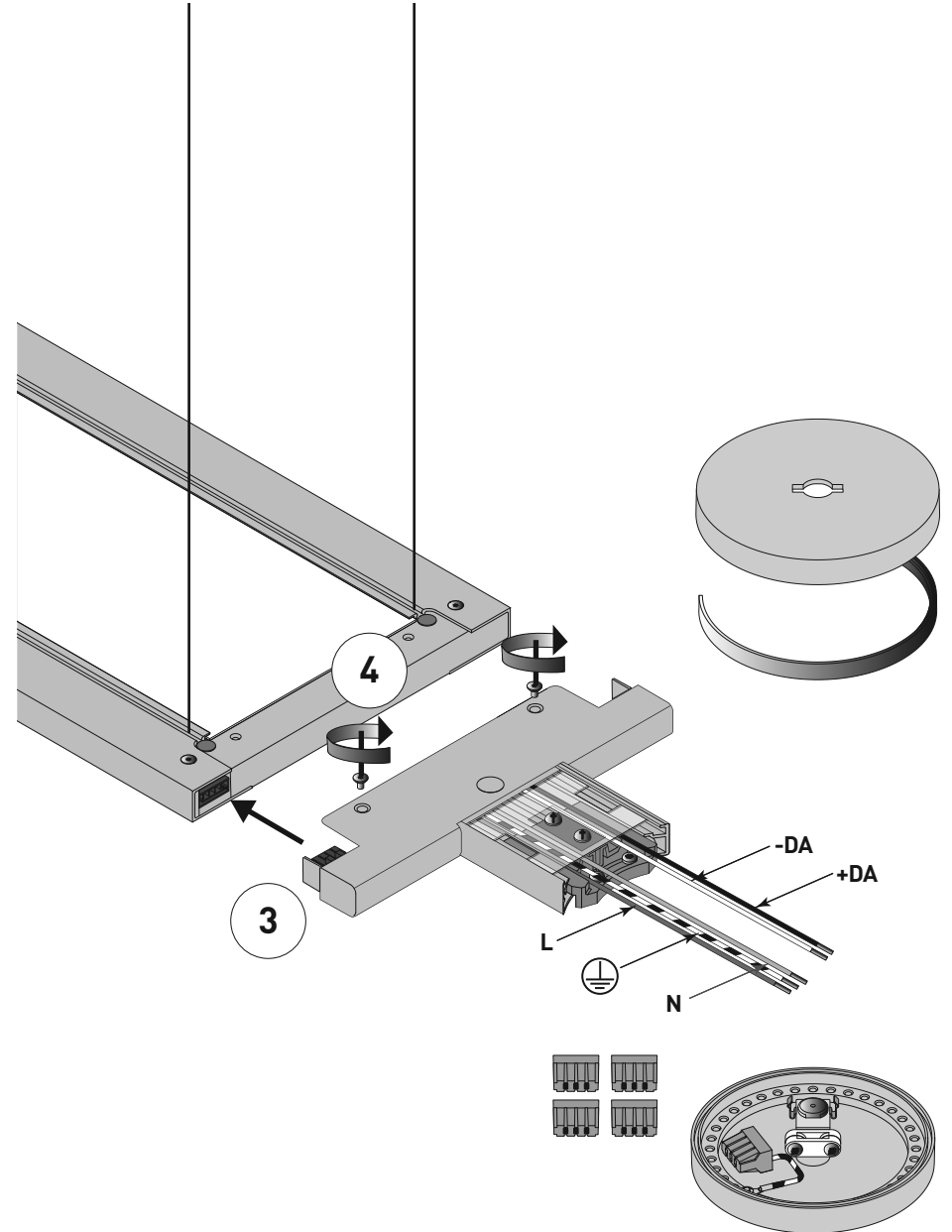
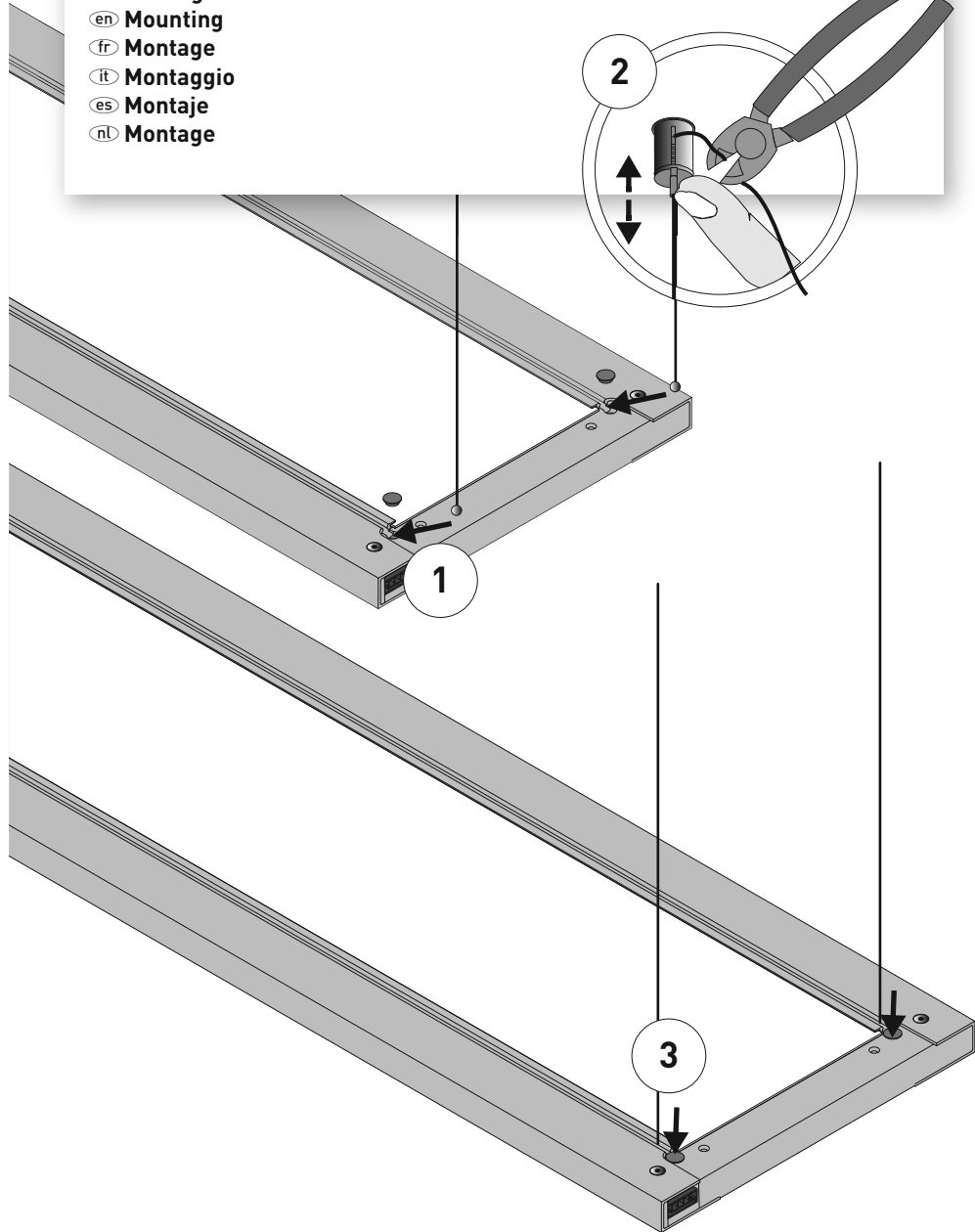
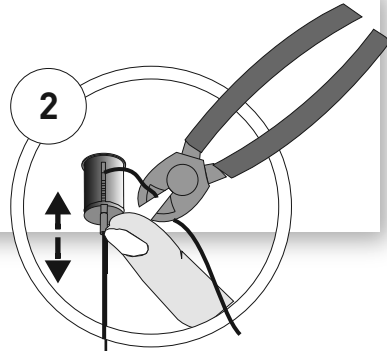



  
 Luceos H1/H2 ...  
 Luceos H1/H2...TW...  
 Luceos H2 CDP-A...

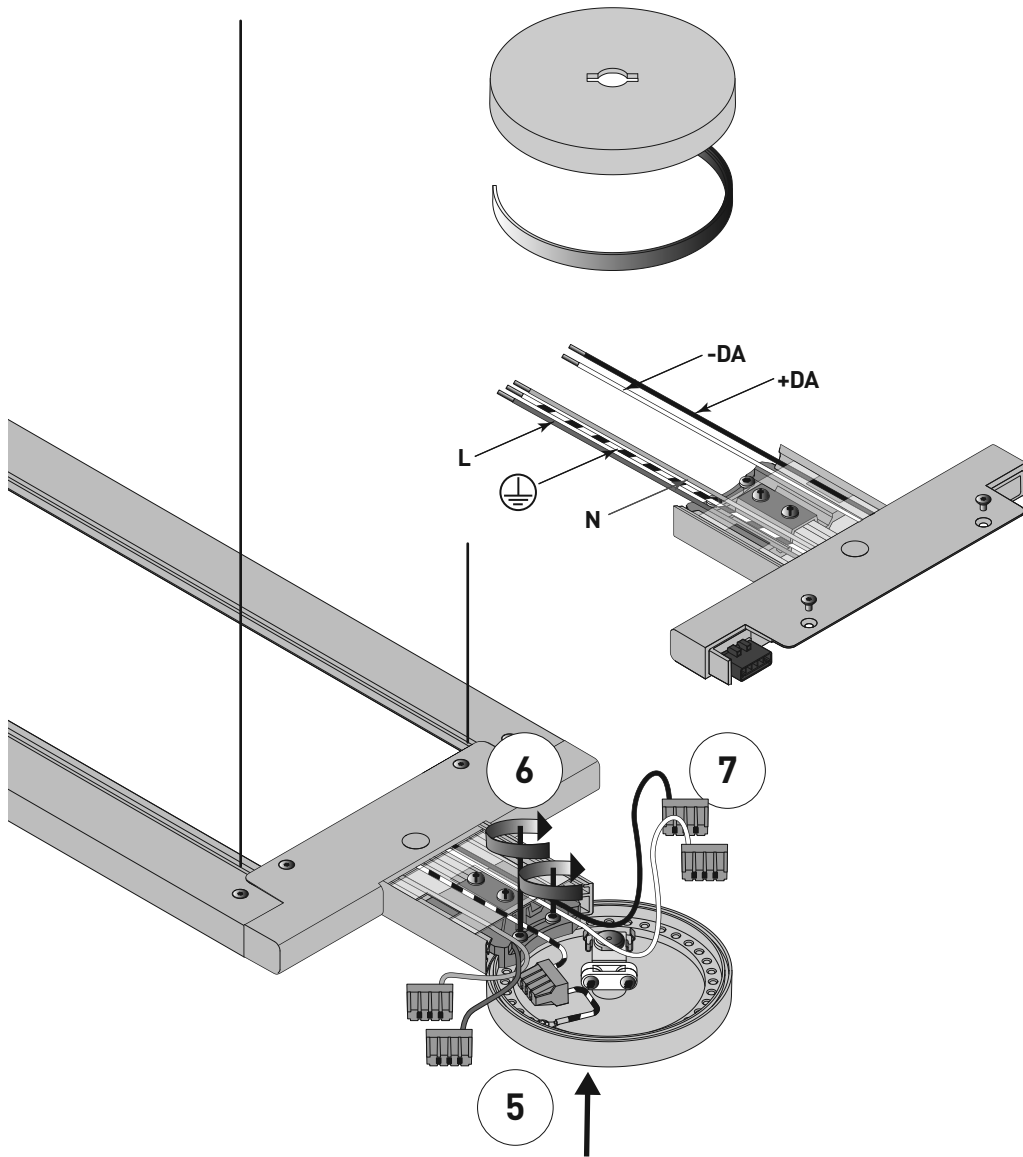


Luceos H1/H2 ...  
 Luceos H1/H2...TW...  
 Luceos H2 CDP-A...



- de Montage
- en Mounting
- fr Montage
- it Montaggio
- es Montaje
- nl Montage





de Leitungen für Lichtbandfiguren mit 3. und 4. Leuchte sind entsprechend zu montieren und anzuschließen.

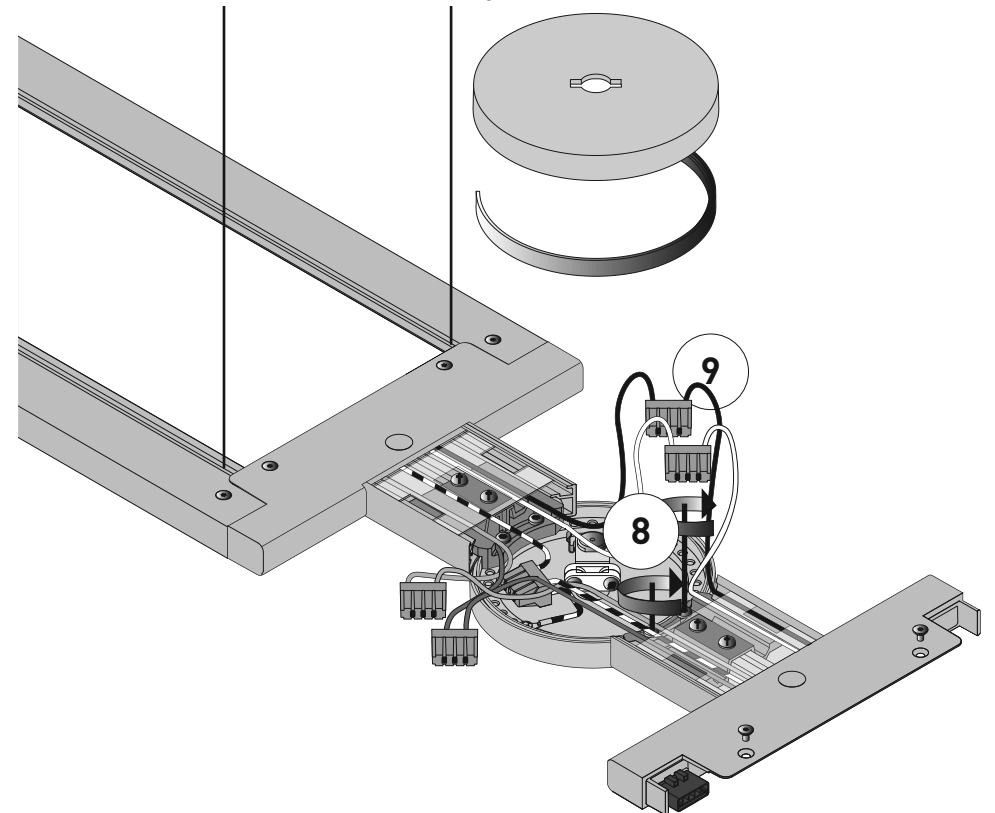
en Lines for continuous-line arrangements with luminaires three and four must be mounted and connected accordingly.

fr Les câbles pour les luminaires 3 à 4 doivent être montés et raccordés correctement.

it I conduttori per figure geometriche col 3° e 4° apparecchio devono essere montati e collegati in modo corrispondente.

es Monte y conecte adecuadamente las acometidas para las figuras geométricas con la luminaria 3ª y 4ª.

nl De leidingen voor de lichtbandfiguren met de derde en de vierde armatuur dienovereenkomstig monteren en aansluiten.





de Je nach geplanter Lichtbandfigur 2. bis 4. Leuchte montieren.

en Depending on the planned continuous-line arrangement, mount the second to the fourth luminaires.

fr Monter les luminaires 2 à 4 selon la figure géométrique prévue.

it A seconda della figura geometrica prevista, montare dal 2° al 4° apparecchio.

es Monte la luminaria 2ª a 4ª según la figura geométrica prevista.

nl Afhankelijk van het geplande lichtbandfiguur de tweede t/m de vierde armatuur monteren.

