

Acuro Active

10093102 / III 12

Montage- und
Bedienungsanleitung

Mounting and
operating instructions

Instructions de
montage et d'utilisation

Istruzioni di montaggio
e per l'uso

Instrucciones de
montaje y manejo

Montage- en
bedieningshandleiding

TRILUX GmbH & Co. KG

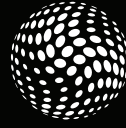
Postfach 1960, D-59753 Arnsberg

Telefon +49 (0) 2932 / 301-0

Telefax +49 (0) 2932 / 301-375

info@trilux.de

www.trilux.de



TRILUX

deutsch

Inhalt	Seite
Bedienung Lichtsteuerung	2-3
Grundsätzliche Funktion	
Bedienung der Controller-Leuchten	
Wichtige Informationen	4
Maße	5
Montage	6-13
Anschluss der Controller-Leuchte	
Anschluss weiterer DALI-Leuchten	
Anschluss der Bedientaster	
Zubehör	14

Bedienung Lichtsteuerung

Grundsätzliche Funktionen

- Tageszeitabhängige Farb- und Helligkeitssteuerung, die zwischen warmweiß (3.000 K) und tageslichtweiß (6.500 K) variiert.
- Die Farbtemperaturmischung basiert auf den Erkenntnissen zur Unterstützung des circadianen Rhythmus. Der Ablauf ist durch den Nutzer nicht beeinflussbar.
- Das Steuergerät ist werkseitig komplett vorkonfiguriert. Bei der Montage sind keine weiteren Schritte zur Inbetriebnahme (z.B. DALI-Adressierung, Einstellung von Kalender- und Zeitfunktion) notwendig.

Acuro Active LED ...ETDD +TLM

Die Controller-Leuchten sind anschlussfertig verdrahtet und mit einem internen Steuergerät ausgestattet. Alle Anschlüsse für die DALI-Schnittstellen und die Bedientaster sind auf gut zugänglichen Steckklemmen aufgelegt.

Acuro Active LED...ETDD

Die Slave-Leuchten sind anschlussfertig verdrahtet. Sie eignen sich für die Ansteuerung durch eine Controller-Leuchte ebenso wie für die Ansteuerung mit anderen Lichtmanagementsystemen. (DALI, Adressier- oder Broadcastmodus)

Bedienung der Controller-Leuchten

100% Betrieb

- Kurzer Tastendruck auf den Taster T1 führt in den 100% Betrieb. Dabei werden unabhängig von der Tageszeit alle LED in Betrieb genommen. Diese Funktion eignet sich besonders für eine Notfallschaltung, da zu jeder Tages- und Nachtzeit eine hohe Beleuchtungsstärke gewährleistet werden kann.

- Kurzer Tastendruck auf den Taster T1 führt zurück zur circadian-unterstützten Beleuchtung (controllergesteuert).

Ein-/Auschalten

- Kurzer Tastendruck auf den Taster T2 wechselt zwischen Ein und Aus. Das interne Steuergerät stellt in Abhängigkeit der Tageszeit die jeweilige Lichtszene ein.

Wichtige Informationen

Sicherheitshinweise



Diese Anleitung setzt Fachkenntnisse voraus, die einer abgeschlossenen Berufsausbildung im Elektrohandwerk entsprechen!

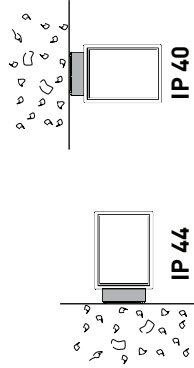
- Arbeiten Sie niemals bei anliegender Spannung an der Leuchte. Vorsicht - Lebensgefahr!
- LED Klasse 1
- Bei Störungen des LED-Moduls wenden Sie sich bitte an TRILUX.

Wichtige Hinweise zu elektronischen Betriebsgeräten (EVG)

- Eine Neutralleiterunterbrechung im Drehstromkreis führt zu Überspannungsschäden in der Beleuchtungsanlage. Neutralleiter - Trennklemme deshalb nur spannungsfrei öffnen und vor Wiedereinschalten schließen.
- Die maximal zulässige Umgebungstemperatur ta der Leuchte darf nicht überschritten werden. Überschreitung reduziert die Lebensdauer, im Extremfall droht Frühausfall.
- Anschlussleitungen für Steuereingänge dimmbarer EVG (1...10 V, DALI etc.) 230 V netzspannungsfest auslegen.

Bestimmungsgemäße Verwendung

Die Leuchte Acuro Active ist für den Anbau an Wänden und Decken in Innenräumen mit Umgebungstemperatur von ta 25 °C bestimmt.



Hinweis zur Aufbewahrung

Bewahren Sie diese Anleitung auf für zukünftige Wartungsarbeiten oder Demontage.

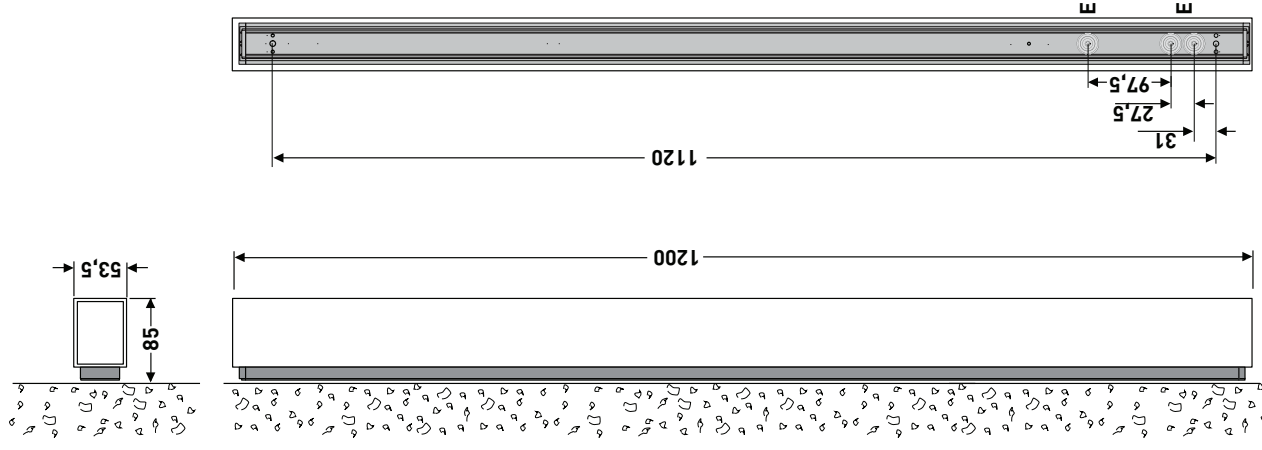
Wichtige Informationen zur Energieeffizienz von TRILUX-Leuchten sowie zur Leuchtenwartung und -entsorgung finden Sie im Internet: www.trilux.de/eg245

Typ

AcuroAct LED ETDD +TLM

ca.kg
3,8

deutsch

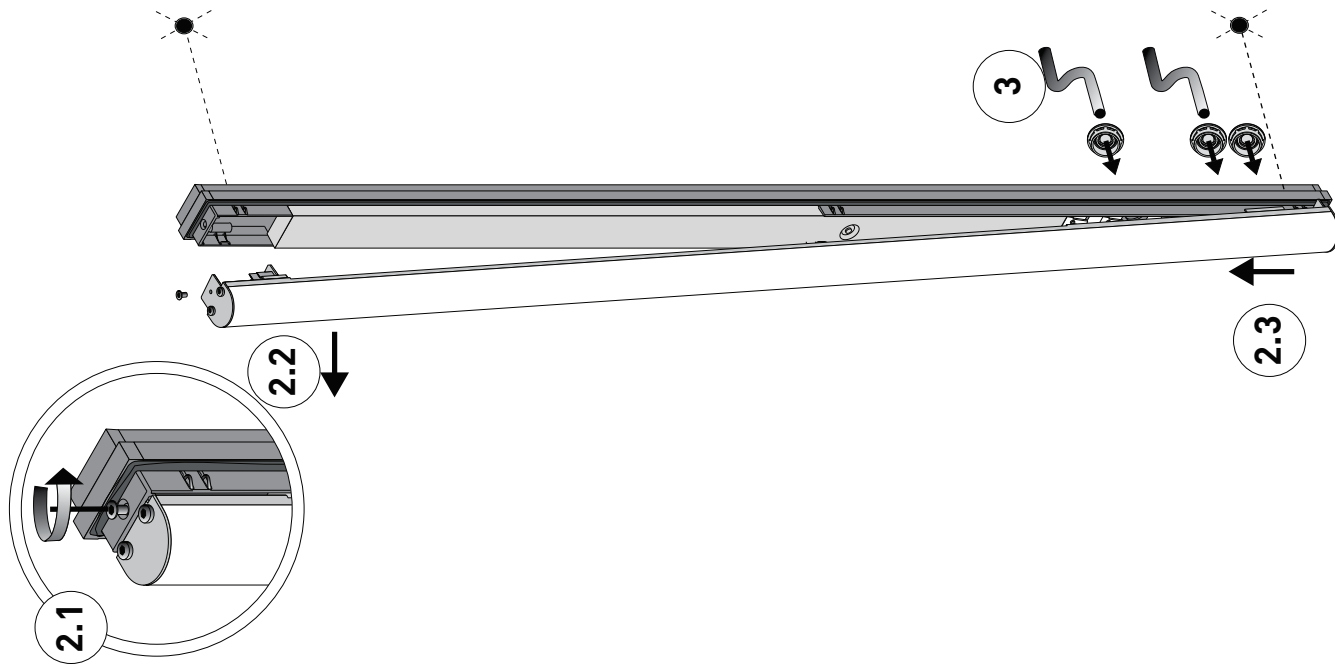
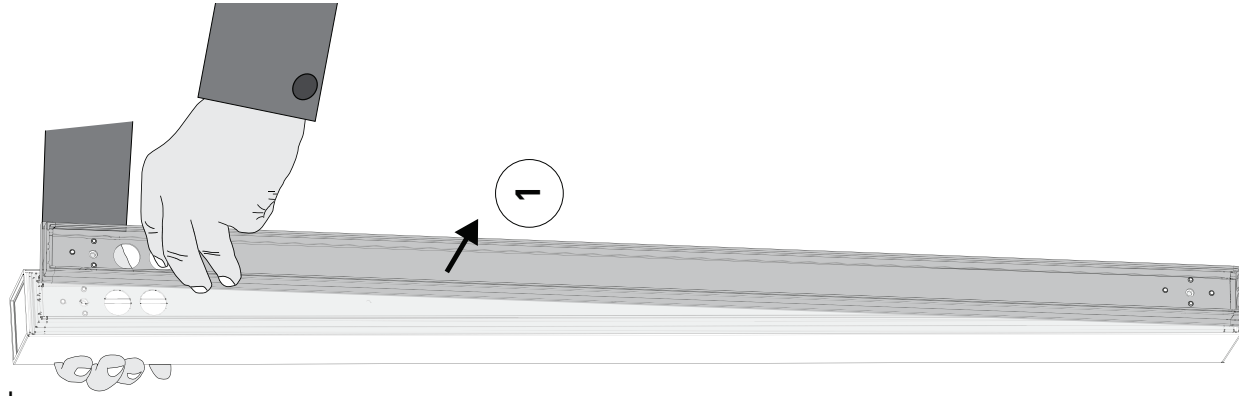


E = Einspeisung

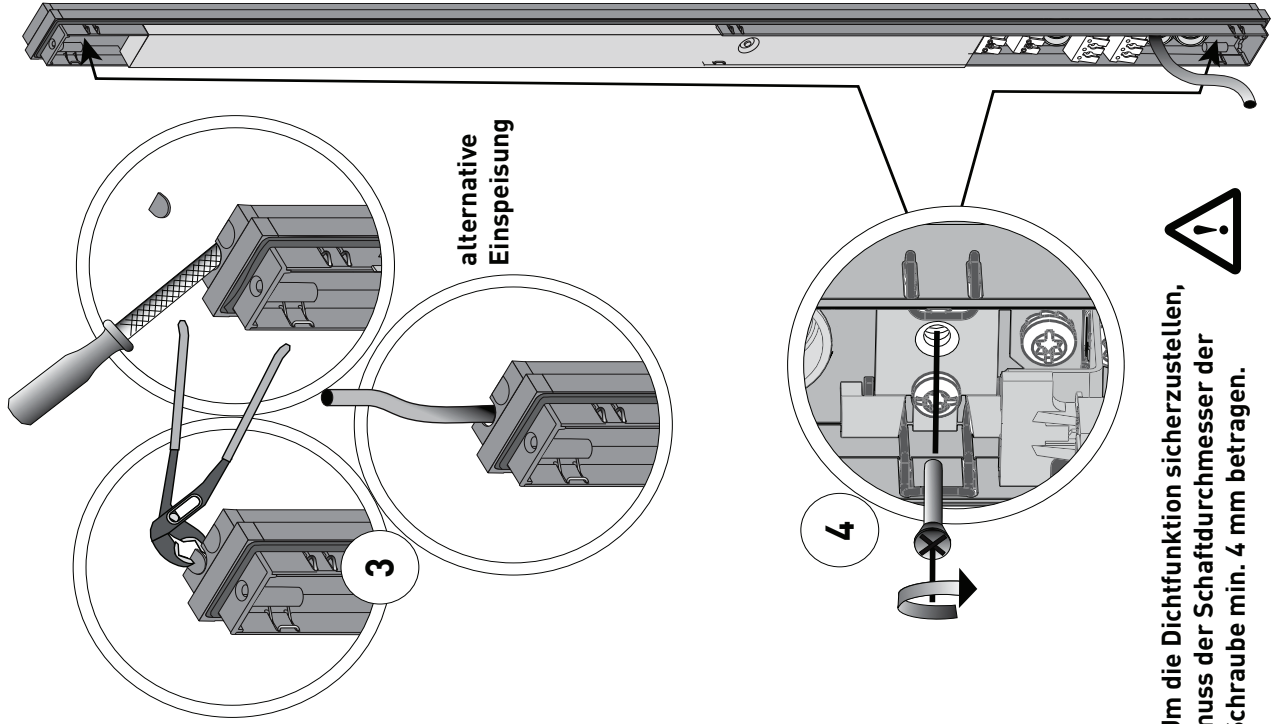
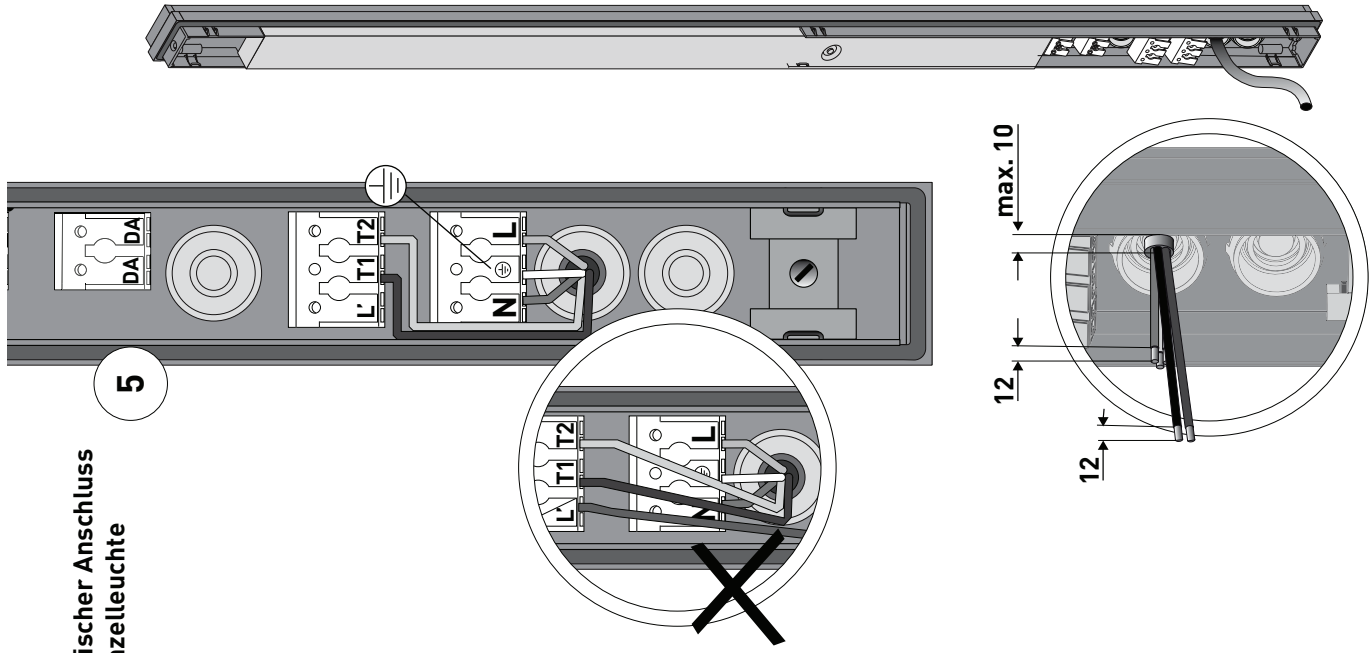
Montage

TRILUX empfiehlt die Wanne während der Montage an einem sauberen Ort zwischenzulagern.

Pflegehinweis
Reinigen Sie alle Teile nur mit leichter Seifenlösung.

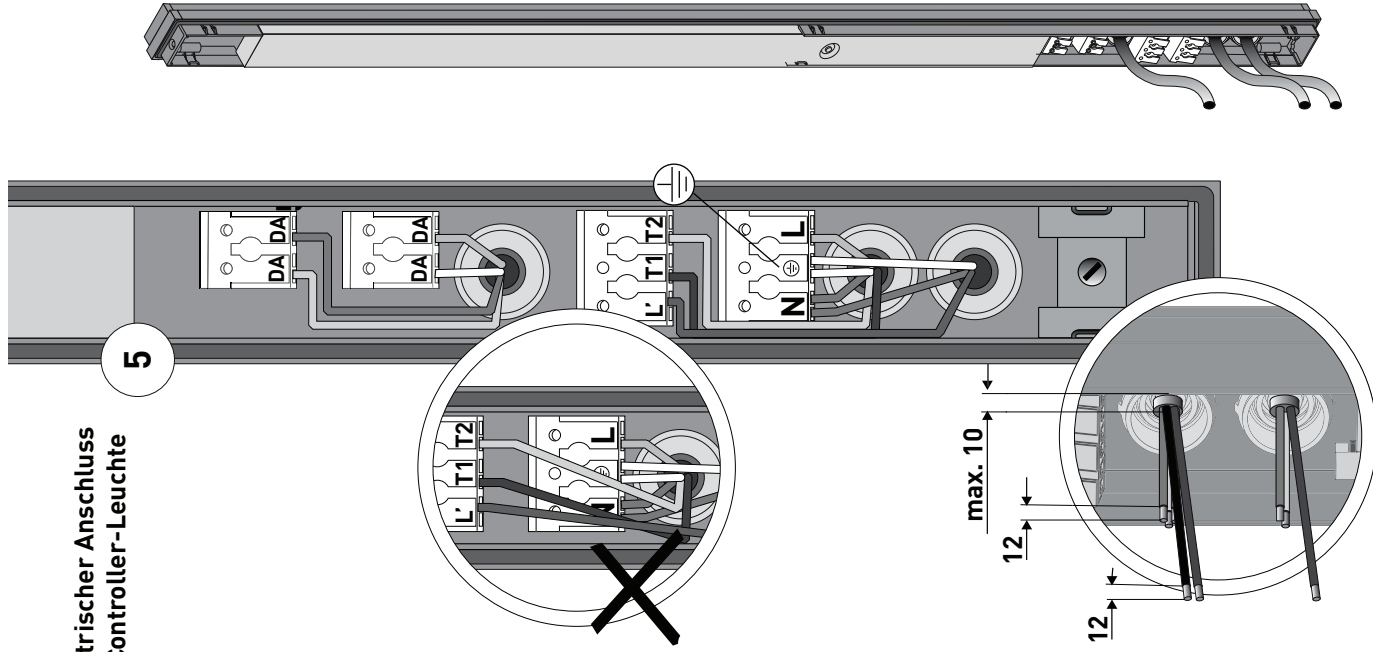


Elektrischer Anschluss als Einzeleuchte

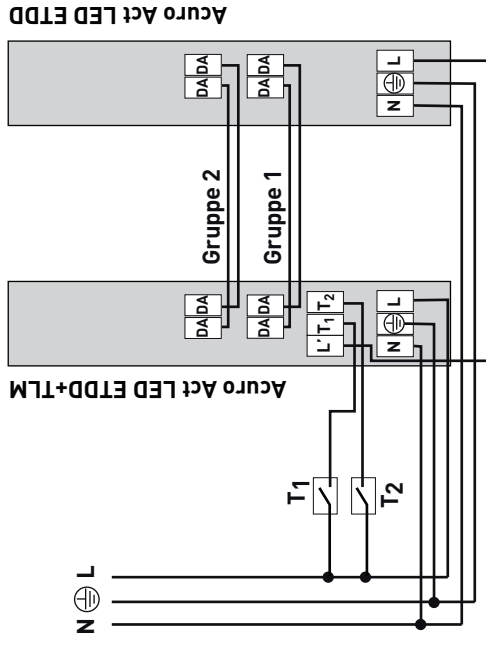


Um die Dichtfunktion sicherzustellen,
muss der Schaftdurchmesser der
Schraube min. 4 mm betragen.

Elektrischer Anschluss als Controller-Leuchte



5



deutsch

Anschluss weiterer DALI-Leuchten an die Controller-Leuchte

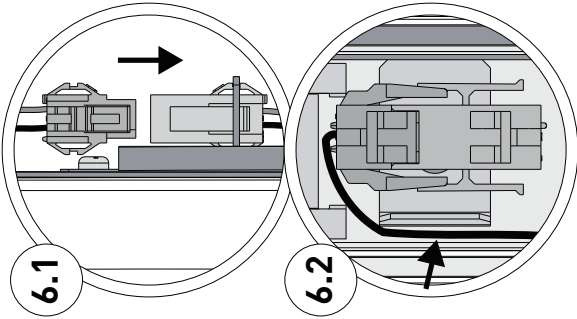
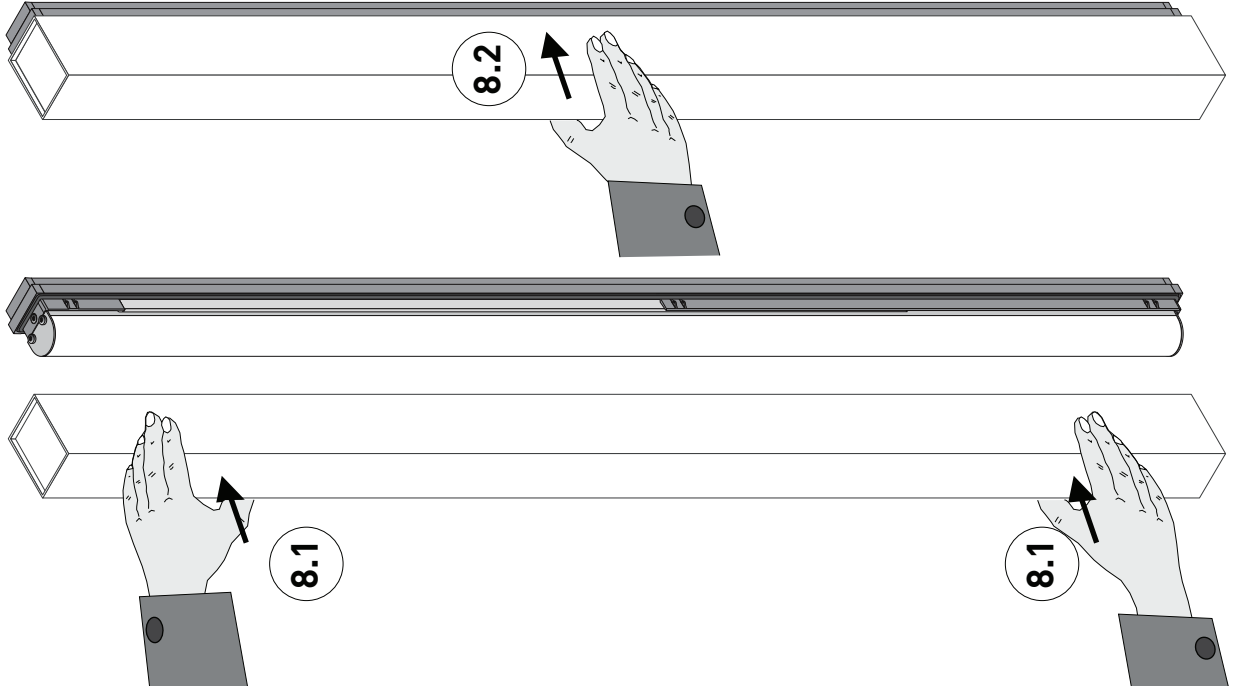
- Bildung von zwei DALI-Gruppen (Warmweiß und Kaltweiß) mit separaten Steuerleitungen im Broadcast-Betrieb
- DALI-Steuerleitungen in gemeinsamer Mantelleitung mit Spannungsversorgung zulässig
- Keine DALI-Adressierung erforderlich
- 7-adrige Verbindung (Spannungsversorgung + 2 x DALI) zu den Leuchten erforderlich
- Auf die durchgängige Klemmenbelegung (1 bis 4) ist bei der Verbindung zu achten
- Es können bis zu 9 Slave-Leuchten an einer Controller-Leuchte angeschlossen werden.
- Der Schaltausgang kann eine maximale Last von 200W dauerhaft ansteuern. Bei höheren Lasten kann ein externes Schutz mit diesem Ausgang angesteuert werden.

Anschluss der Bedientaster

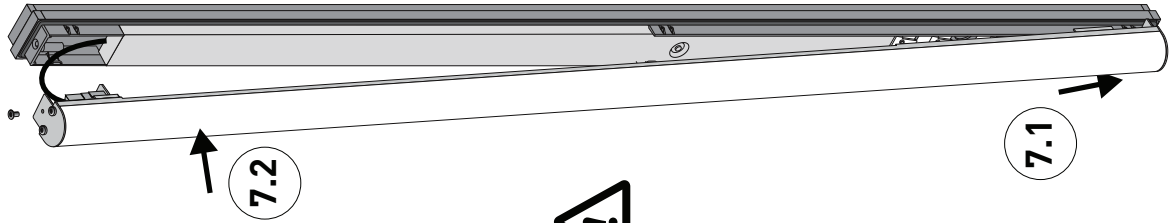
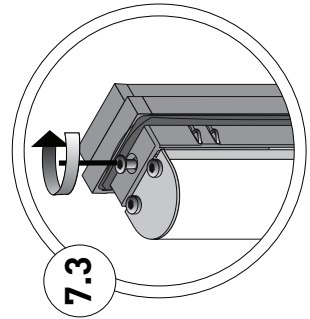
- Mehrere parallel geschaltete Tastschalter für Ein-/Aus schalten montierbar
- Steuersignal entspricht der Netzspannung
- Verlegung in gemeinsamer Mantelleitung mit Spannungsversorgung zulässig
- Die Steuertasten dürfen keine Glühlampen haben



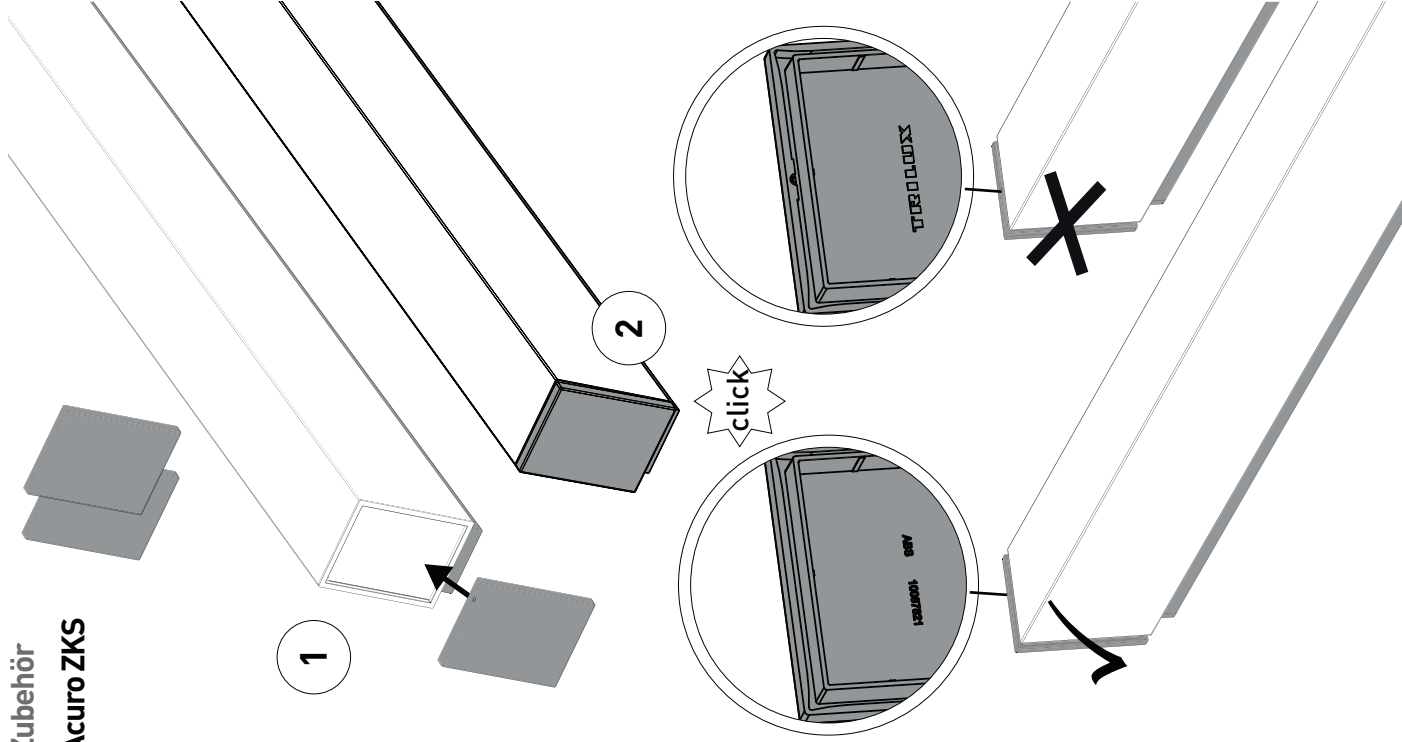
Die Wanne mit beiden Händen
oberhalb der Federn andrücken.



Kabel hinter dem Winkel herführen,
um Quetschungen zu verhindern.



Zubehör
Acuro ZKS



Contents

Page

english

16-17

Operating the light control

Basic function

Operating the controller luminaires

Important notes

18

Measurements

19

Mounting

20-27

Connecting the controller luminaire

Connecting additional DALI luminaires

Connecting the operating buttons

Accessories

28

Operating the light control

Basic functions

- Time-of-day-dependent colour and brightness control that varies between warm-white (3,000 K) and daylight-white (6,500 K).
- The colour temperature blending is based on findings regarding the support of the circadian rhythm. The flow cannot be influenced by the user.
- The control device is fully preconfigured at the factory. During installation no further steps are necessary for commissioning (e.g. DALI addressing, configuration of calendar and time function).

Acuro Active LED ...ETDD +TLM

The controller luminaires are pre-wired ready for connection and are equipped with an internal control device. All connections for the DALI interfaces and the operating buttons are located on easily accessible plug terminals.

Acuro Active LED...ETDD

The slave luminaires are pre-wired, ready to connect. They are suitable both for operation by a controller luminaire as well as operation by other light management systems. (DALI, addressing or broadcast mode)

Operating the controller luminaires

100% operation

- A short push of button T1 leads to 100% operation. This means that all LEDs are operated, independent of the time of day. This function is particularly well suited for an emergency bypass, since a high illuminance can be assured at any time of the day and night.
- A short push of button T1 leads back to the circadian-supporting lighting (controlled by the controller).

Switching on/off

- A short push of button T2 switches between On and Off. The internal control device sets up the respective light scene, depending on the time of day.

Important notes



Safety notes

These instructions assume expert knowledge corresponding to a completed professional education as an electrician.

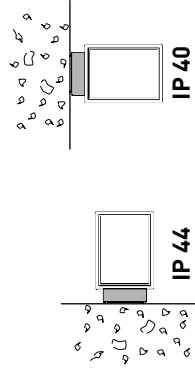
- Never work when voltage is present on the luminaire.
Caution - Risk of fatal injury!
- LED class 1
- In case of malfunctions with the LED module, please contact TRILUX.

Important Information Regarding Electronic Control Gear (ECG)

- Interference to the neutral conductor in a three-phase system may result in surge-related damage in the lighting installation. Only open neutral conductor -disconnect terminal when disconnected from power supply and close prior to switching back on.
- The maximum admissible ambient temperature t_a of the luminaire may not be exceeded. Surpassing that temperature reduces the service life and, in extreme cases, poses risk of early failure.
- Use mains cables for control inputs of dimmable ECG (1...10 V, DALI, etc.) which are rated for 230 V.

Intended use

The luminaire Acuro is intended for installation on walls and ceilings in indoor rooms with an ambient temperature of t_a 25 °C.

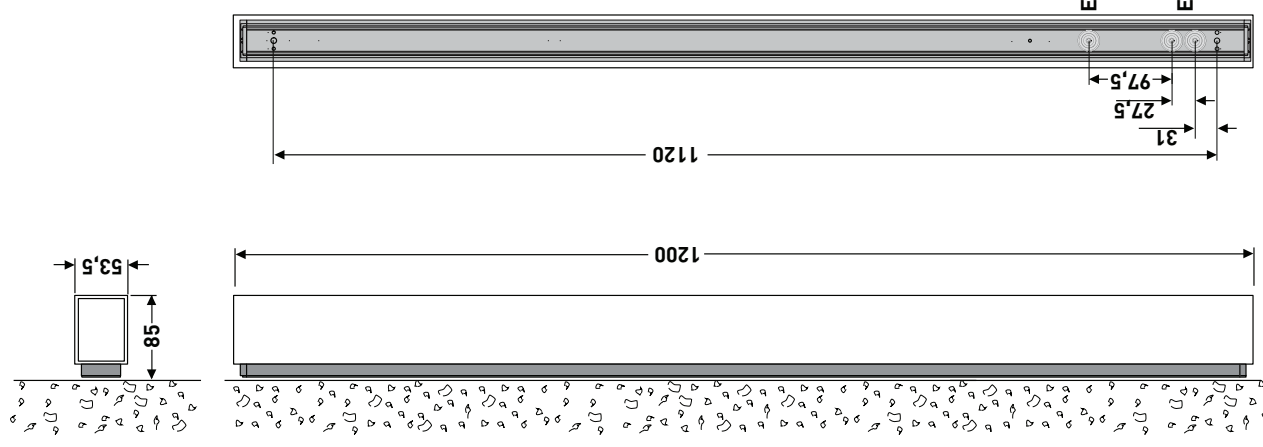


Note regarding storage

Keep these instructions for future maintenance work or dismantling. For important information on the energy efficiency of TRILUX luminaires and on maintaining and disposing of luminaires, please visit our webpage at: www.trilux.com/ec245.

Typ AcuroAct LED ETDD +TLM

ca.kg
3,8



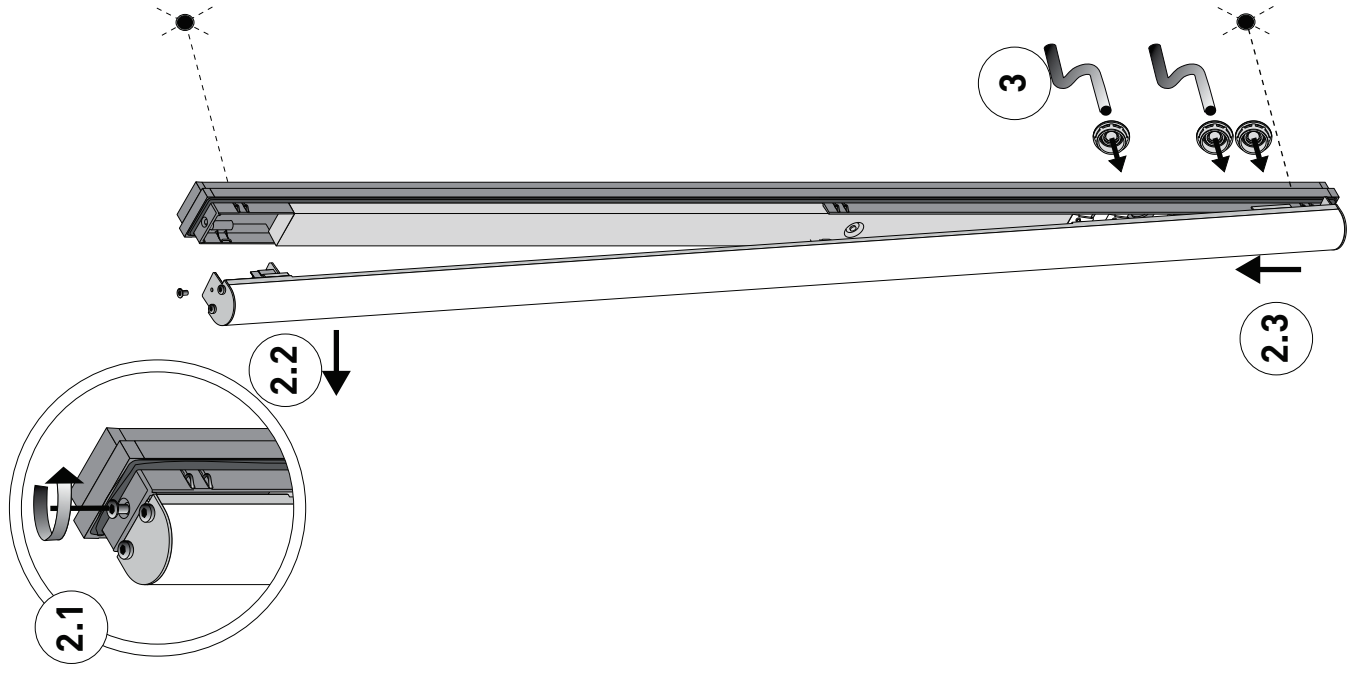
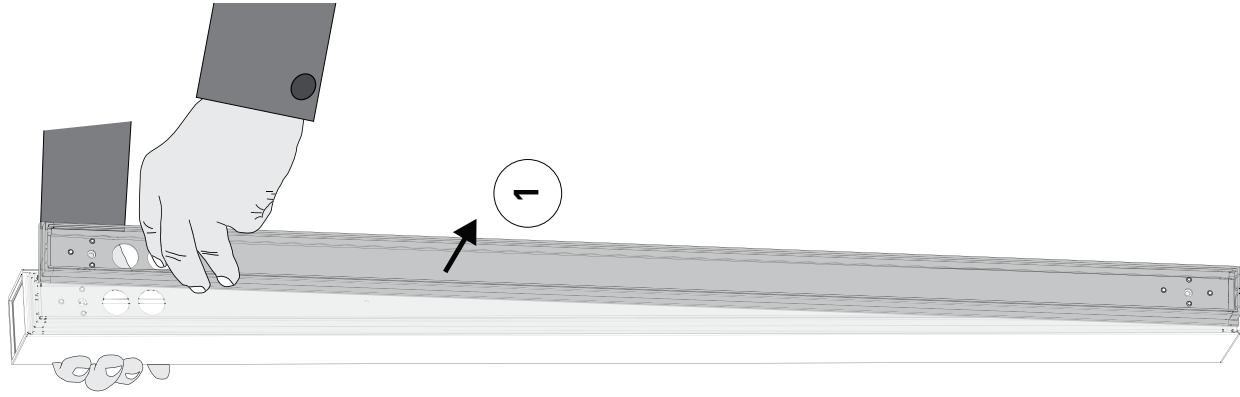
E = cable entry

english

Mounting

TRILUX recommends that you store the diffuser temporarily in a clean place while you are doing mounting work.

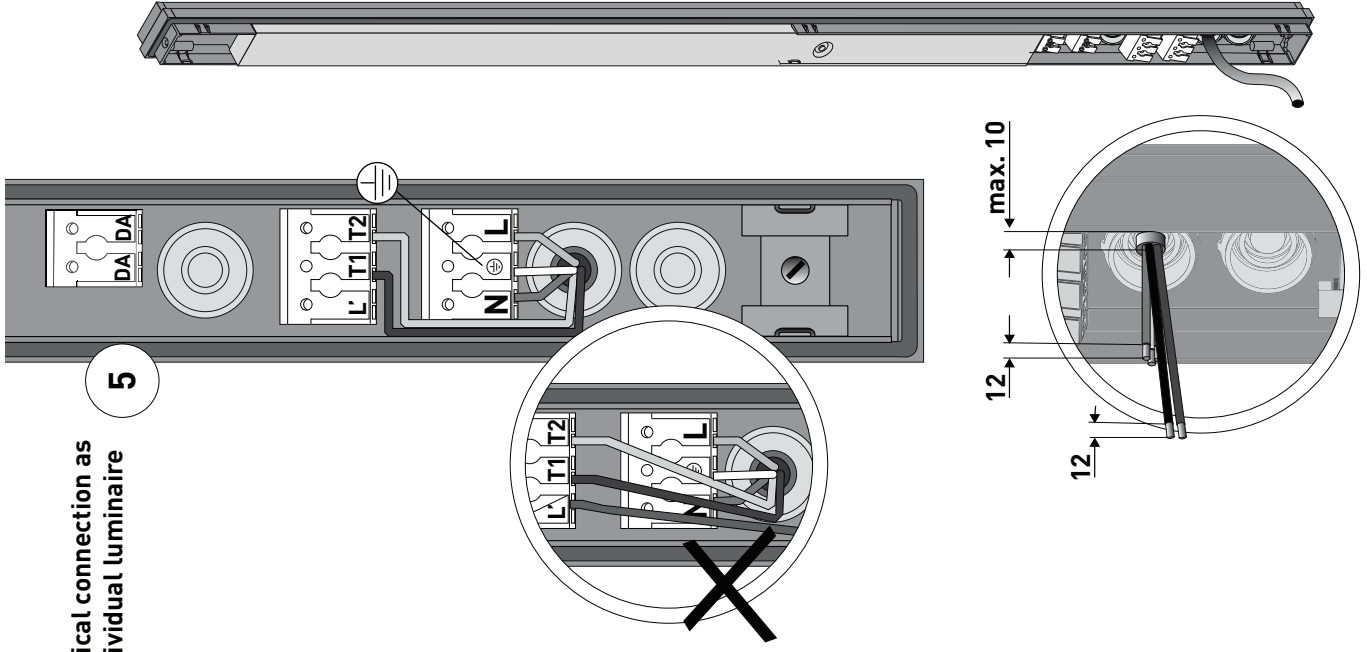
Note regarding care
All parts may only be cleaned with a mild soapy solution.



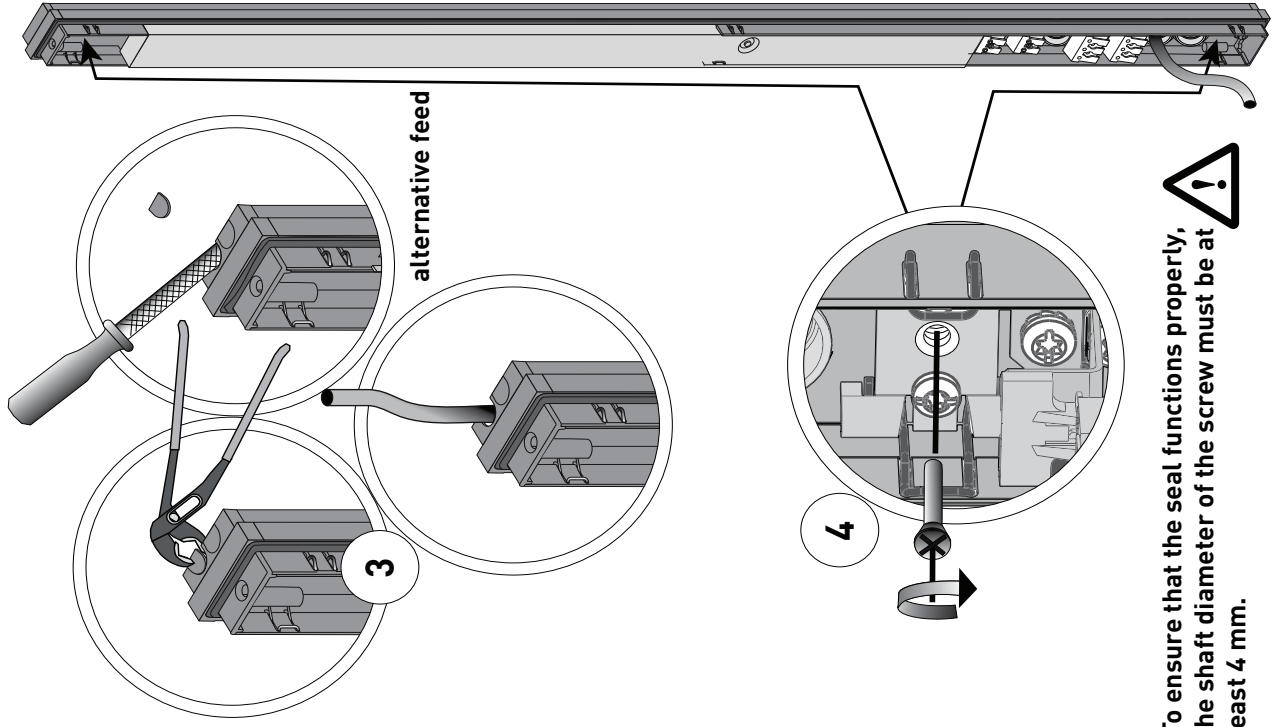
english

Electrical connection as
an individual luminaire

5

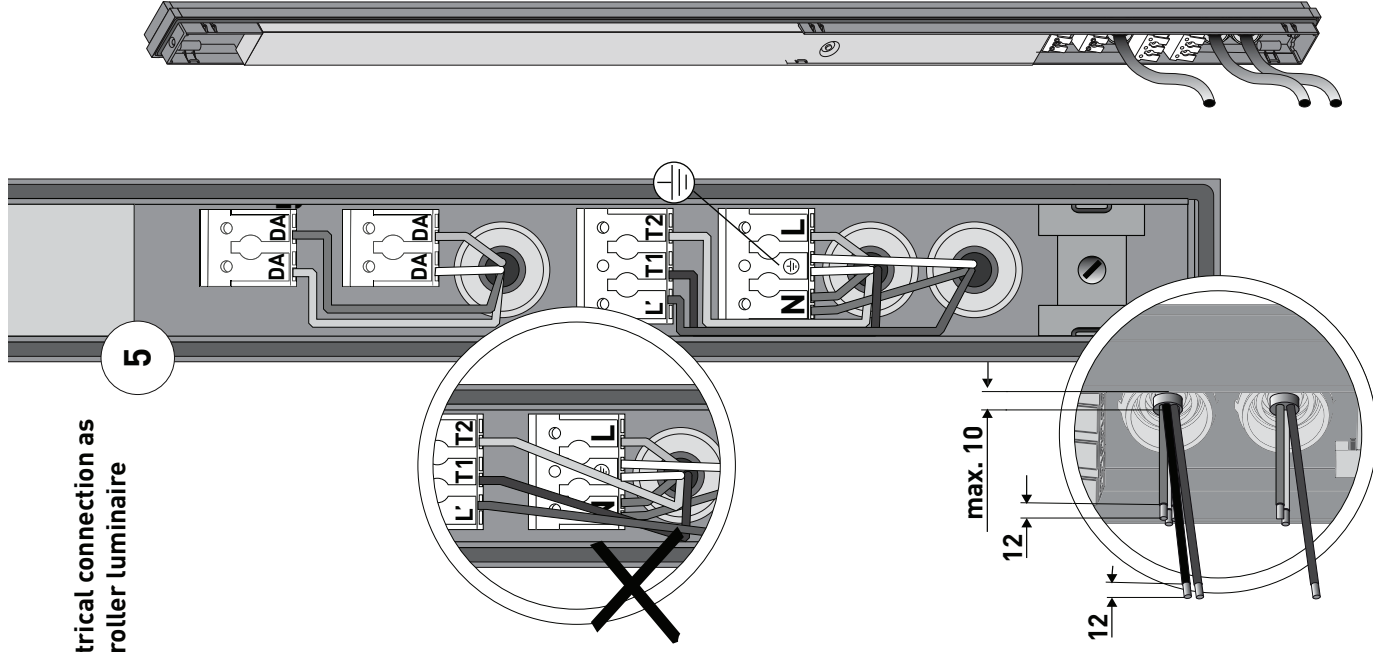


english

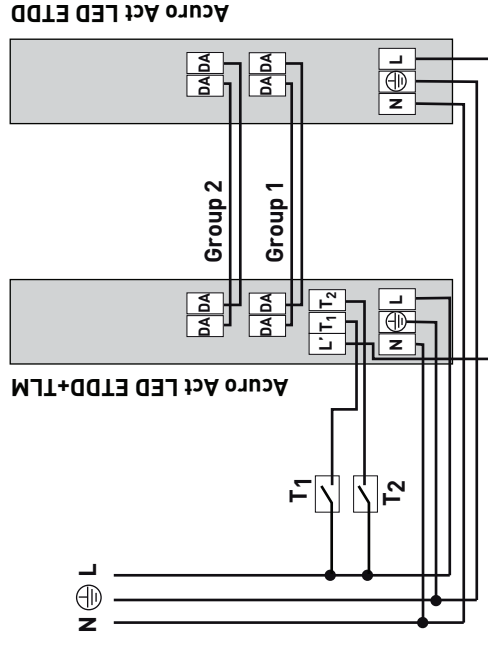


!
To ensure that the seal functions properly,
the shaft diameter of the screw must be at
least 4 mm.

Electrical connection as controller luminaire



5



english

Connection of further DALI luminaires to the controller luminaire

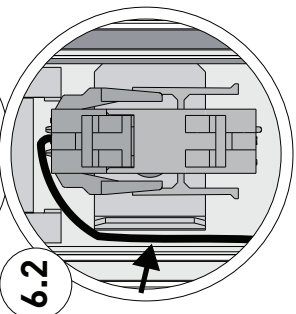
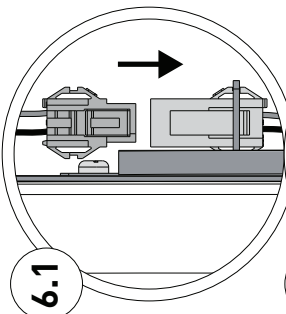
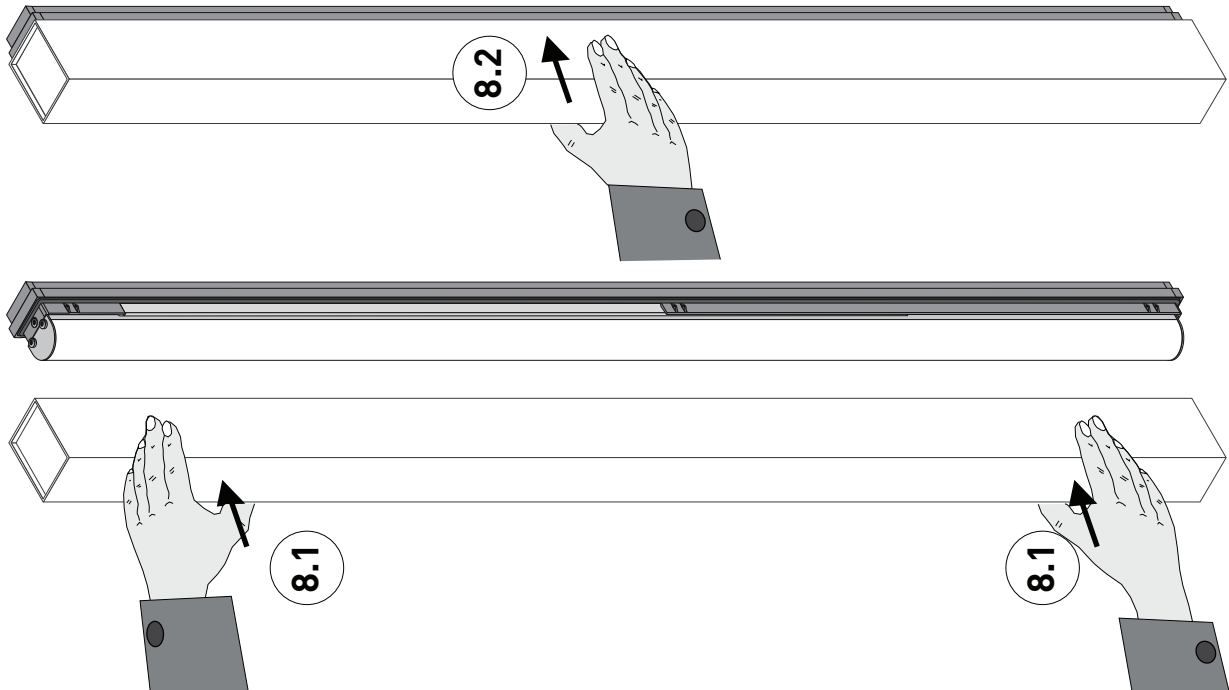
- Configuring two DALI groups (warm-white and cold-white) with separate control lines in broadcast operation
- DALI control lines in joint sheathed cable with mains power are allowed
- No DALI addressing necessary
- 7-core connection (mains power + 2 x DALI) to the luminaires required
- When connecting, the continuous [proper] terminal allocation (1 through 4) must be adhered to
- Up to 9 slave luminaires may be connected to a controller luminaire.
- The switched output can permanently control a maximum load of 200W. In case of higher loads, an external contactor may be controlled with this output.

Connecting the operating buttons

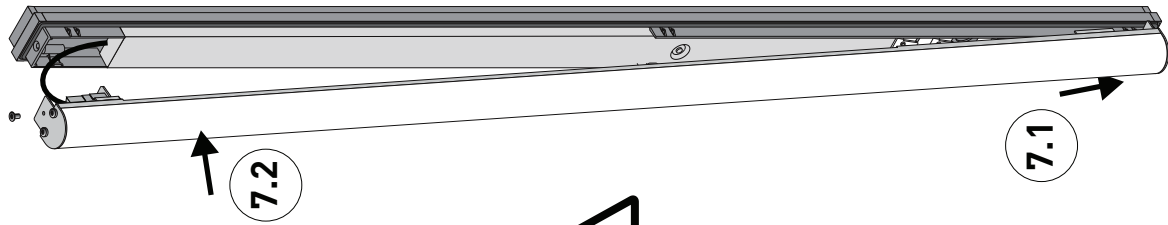
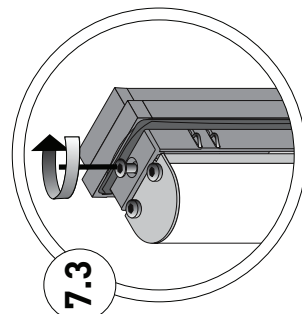
- Multiple buttons for switching on/off may be installed in parallel
- The control signal corresponds to the mains voltage
- Installation in joint sheathed cable with mains power is allowed
- The control buttons may not have any glow lamps



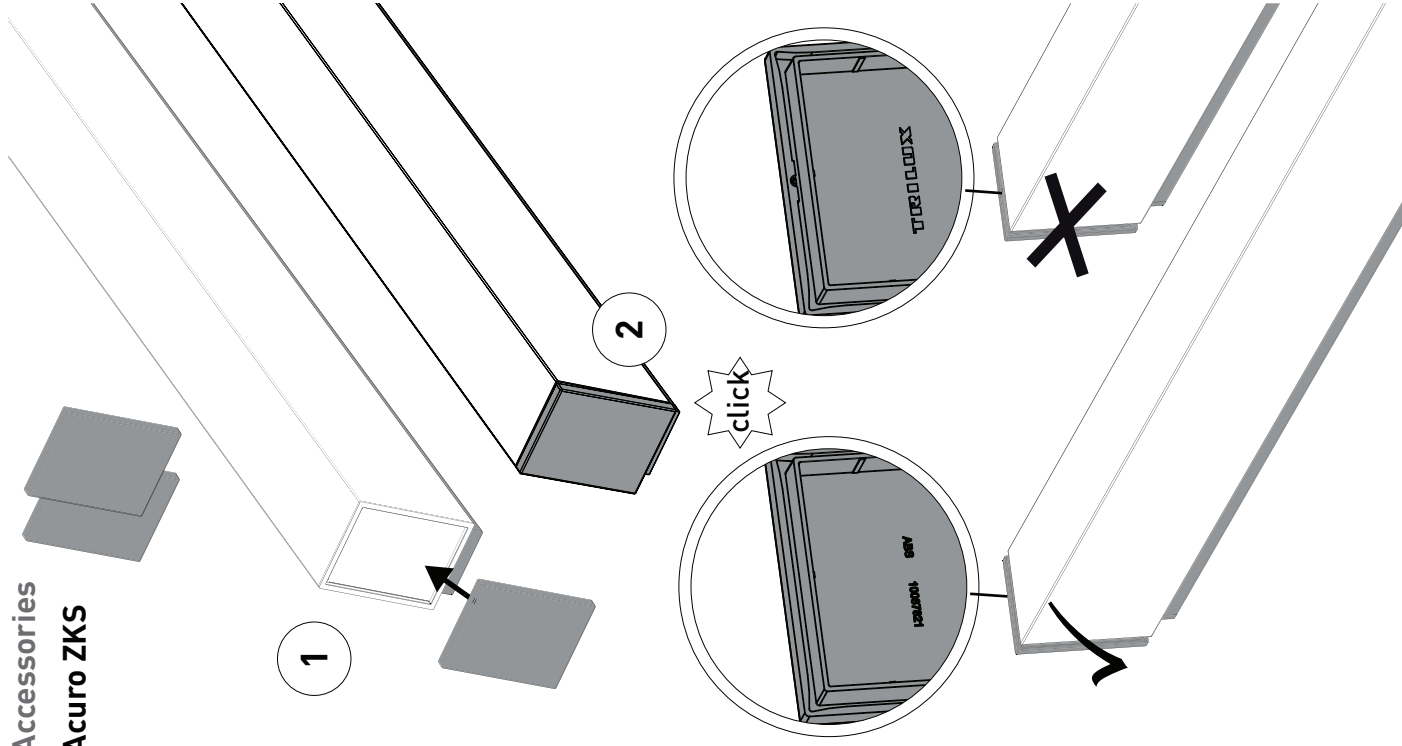
With both hands press against the diffuser above the springs.



Route the cable behind the bracket to avoid crushing.



**Accessories
Acuro ZKS**



Sommaire

Page

Commande de la gestion d'éclairage

30-31

Fonction fondamentale

Commande du contrôleur maître

Informations importantes

32

Dimensions

33

Montage

34-41

Raccordement du contrôleur maître

Raccordement d'autres luminaires

**Raccordement des boutons-poussoirs
de commande**

Accessories

42

français

Commande de la gestion d'éclairage

Fonctions fondamentales

- Commande des couleurs et de la luminosité en fonction du moment de la journée, variant entre blanc chaud (3 000 K) et blanc lumière du jour (6 500 K).
- Le mélange des températures de couleur se base sur les connaissances relatives à l'effet lumineux sur le rythme circadien. L'utilisateur ne peut pas contrôler le déroulement.
- Le dispositif de commande est entièrement préconfiguré en usine. Lors du montage, la mise en service (par exemple : adressage DALI, paramétrage du calendrier et fonction temporelle) ne nécessite aucune autre mesure.

Acuro Active LED ...ETDD +TLM

Les contrôleurs maîtres sont équipés d'un précâblage prêt au raccordement et d'un dispositif de commande interne. Tous les raccordements destinés aux interfaces DALI et aux boutons-poussoirs de commande se trouvent sur des bornes à fiche, facilement accessibles.

Acuro Active LED...ETDD

Les luminaires esclaves sont équipés d'un précâblage prêt au raccordement. Leur commande peut tout aussi bien s'effectuer par un contrôleur maître que par d'autres systèmes de gestion d'éclairage. (DALI, mode d'adressage ou mode d'émission)

Commande du contrôleur maître

- Fonctionnement à 100 %
- Une pression brève sur le bouton-poussoir T1 permet d'obtenir un fonctionnement à 100 %. Toutes les LED seront alors mises en service, indépendamment de l'heure de la journée. Cette fonction est particulièrement bien adaptée à une commutation d'urgence, un niveau d'éclairement élevé pouvant ainsi être assuré à tout moment du jour ou de la nuit.
 - Une pression brève sur le bouton-poussoir T1 permet de revenir à l'éclairage favorisant le rythme circadien (commande par contrôleur).

Démarrage/arrêt

- Une pression brève sur le bouton-poussoir T2 permet de basculer entre le démarrage et l'arrêt. Le dispositif de commande interne règle la scène lumineuse respective en fonction du moment de la journée.

Informations importantes



Consignes de sécurité

Ce manuel d'utilisation nécessite des compétences correspondant à une formation professionnelle dans le domaine de l'électronique !

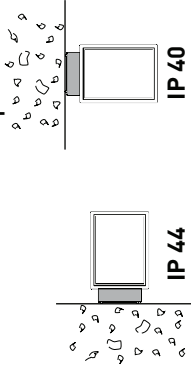
- Ne travaillez jamais sur le luminaire lorsque celui-ci est sous tension. Prudence - danger de mort !
- Classe 0 DEL, en cas de défaillance du module de la DEL, veuillez vous adresser à TRILUX.
- Le luminaire conçu pour les câblages supplémentaires.

Remarques importantes concernant les ballasts électroniques

- Une interruption du conducteur neutre dans le circuit decou rant triphasé entraîne des dommages de surtension dans le système d'éclairage. Donc, ouvrir la borne de coupure du conducteur neutre lorsque l'installation est hors tension et la fermer avant la remise sous tension.
- Ne pas dépasser la température ambiante maximale admissible ta pour les luminaires. Un dépassement réduit leur durée de vie et peut, au pire, entraîner une défaillance prématurée.
- Poser les câbles d'alimentation pour les entrées de commande de ballasts électroniques dimmables (1 ... 10 V, DALI etc.) de manière qu'ils supportent une tension de secteur de 230 V.

Utilisation conforme

Le luminaire AcuroActive est conçu pour le montage aux murs et aux plafonds en intérieur à température ambiante de ta 25 °C.



Remarques concernant le stockage

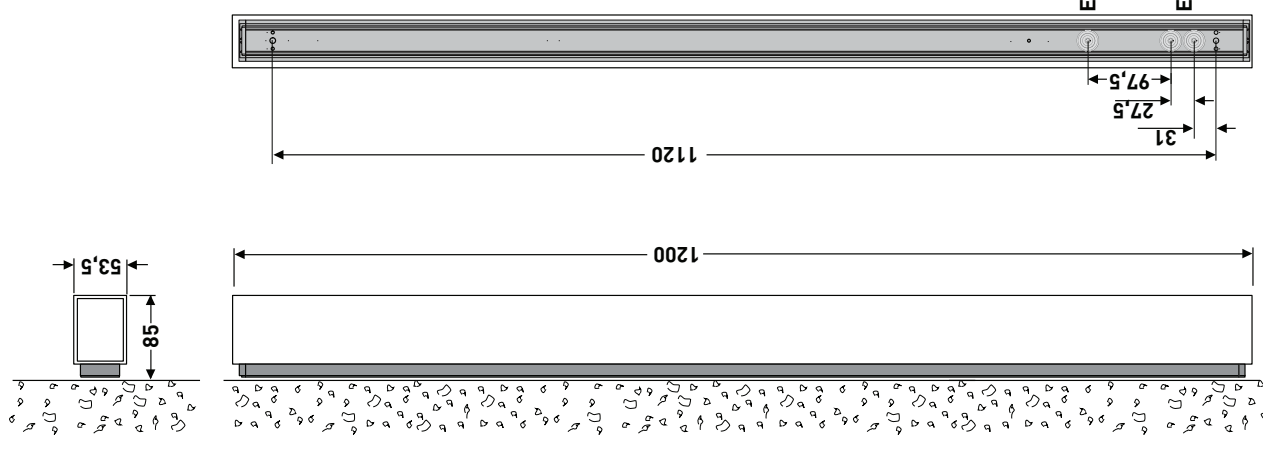
Veillez conserver ce manuel d'utilisation pour le démontage ou pour les travaux de maintenance ultérieurs. Vous avez la possibilité de consulter des informations importantes concernant l'efficacité énergétique des luminaires TRILUX ainsi que l'entretien et l'élimination des luminaires sur le site Internet: www.trilux.com/ec245.

Typ

AcuroAct LED ETDD +TLM

ca.kg
3,8

français



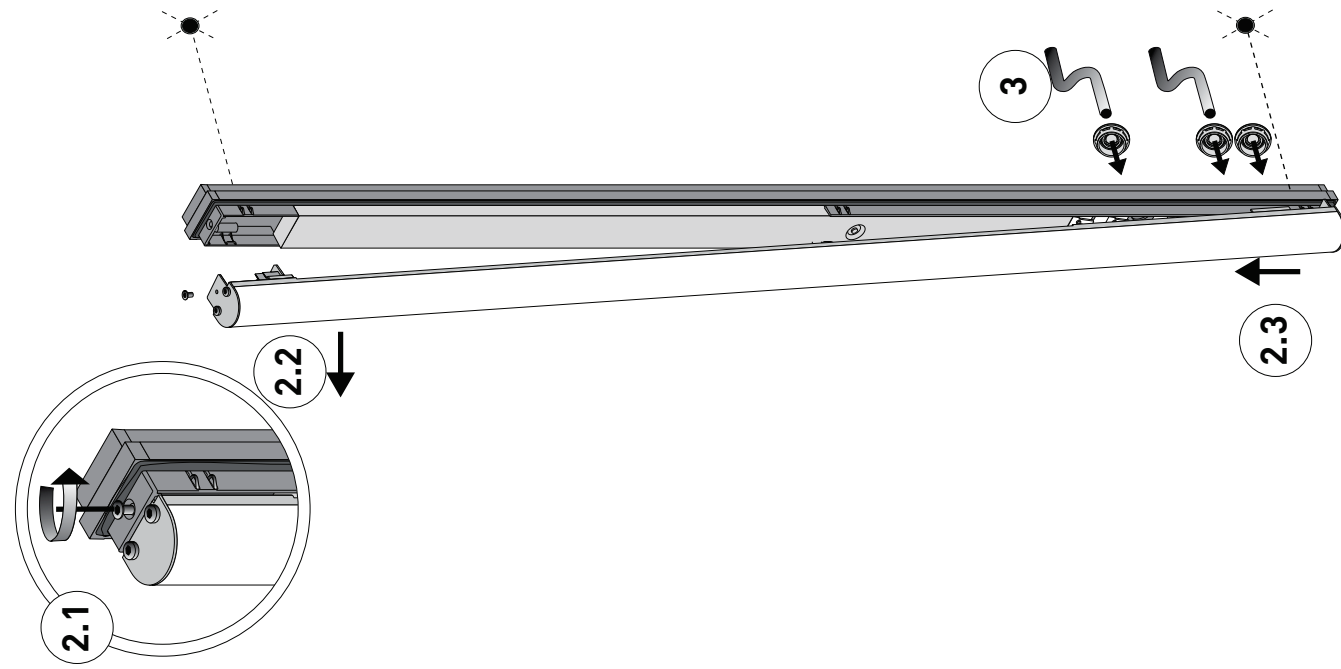
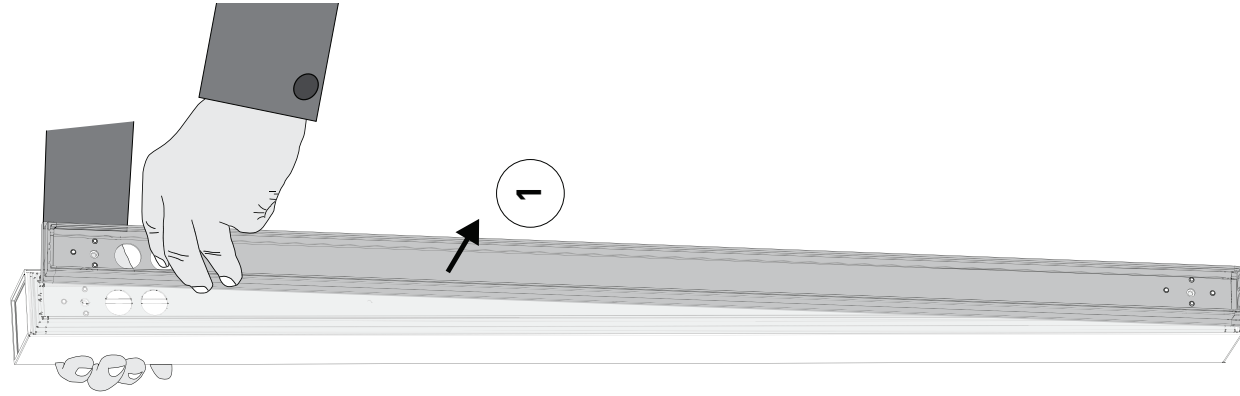
E = Alimentation

Montage

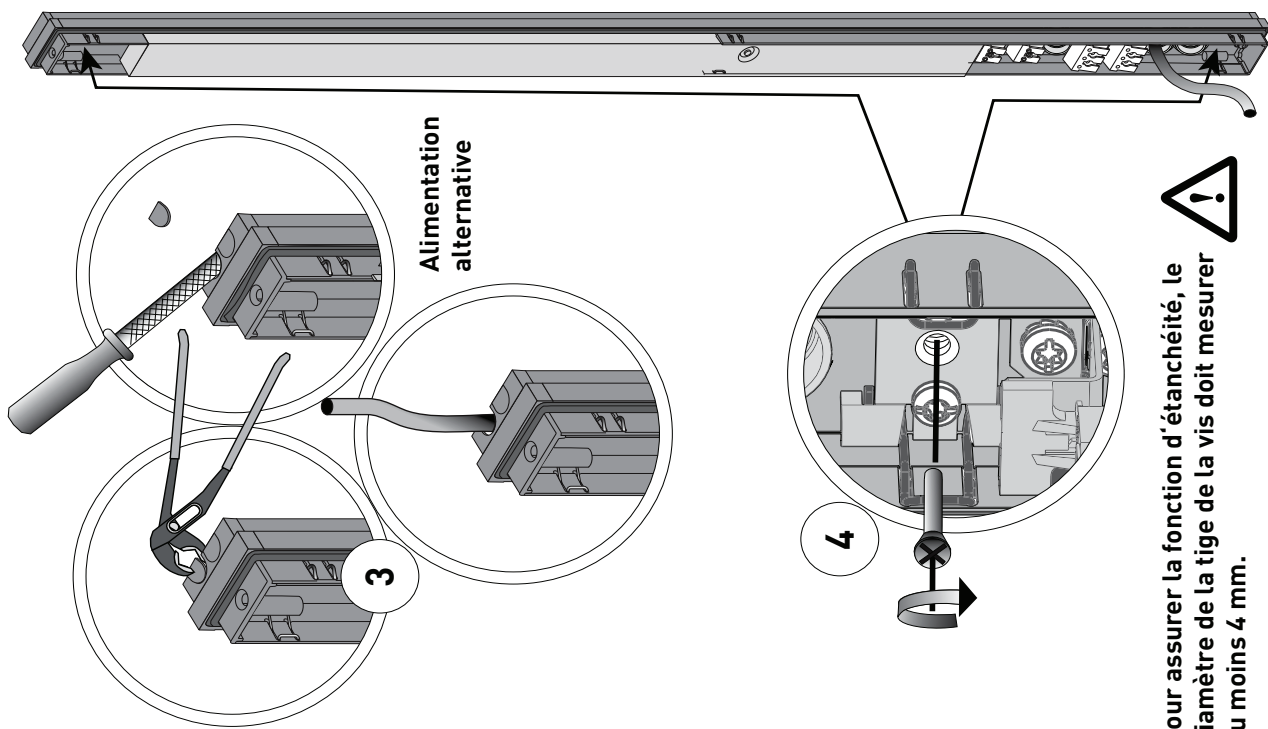
TRILUX recommande d'entreposer la vasque pendant le montage dans un endroit propre.

Instructions d'entretien et de nettoyage

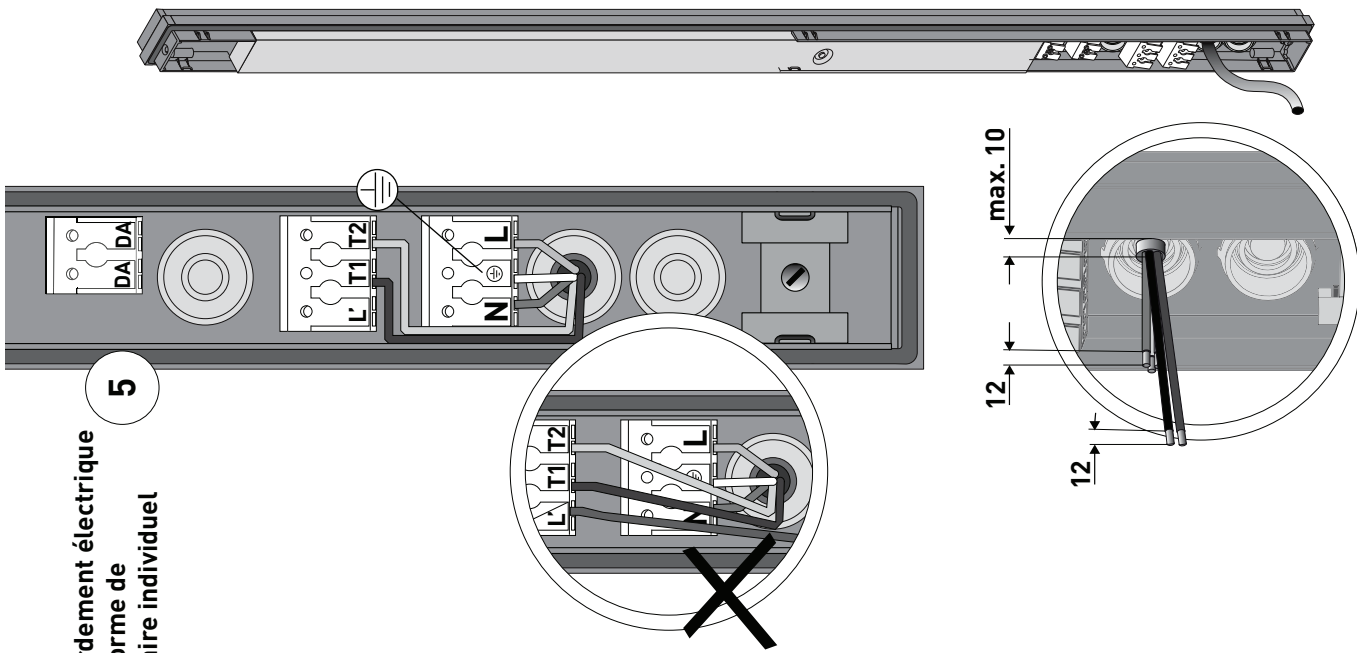
Pour le nettoyage de tous les éléments, n'utilisez qu'un chiffon imbibé d'un peu d'eau savonneuse.



!
Pour assurer la fonction d'étanchéité, le diamètre de la tige de la vis doit mesurer au moins 4 mm.

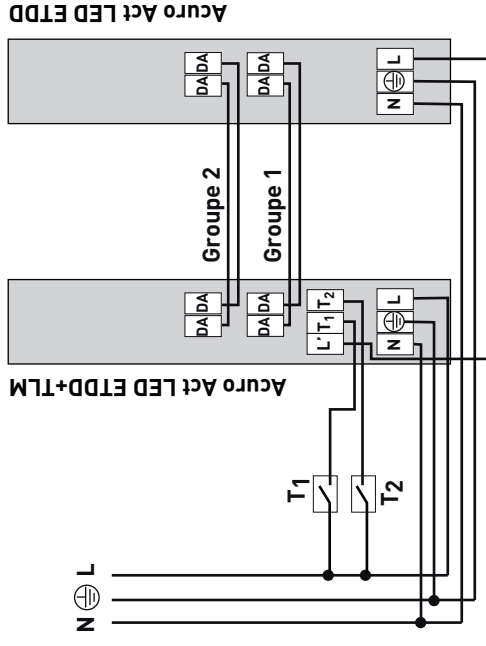
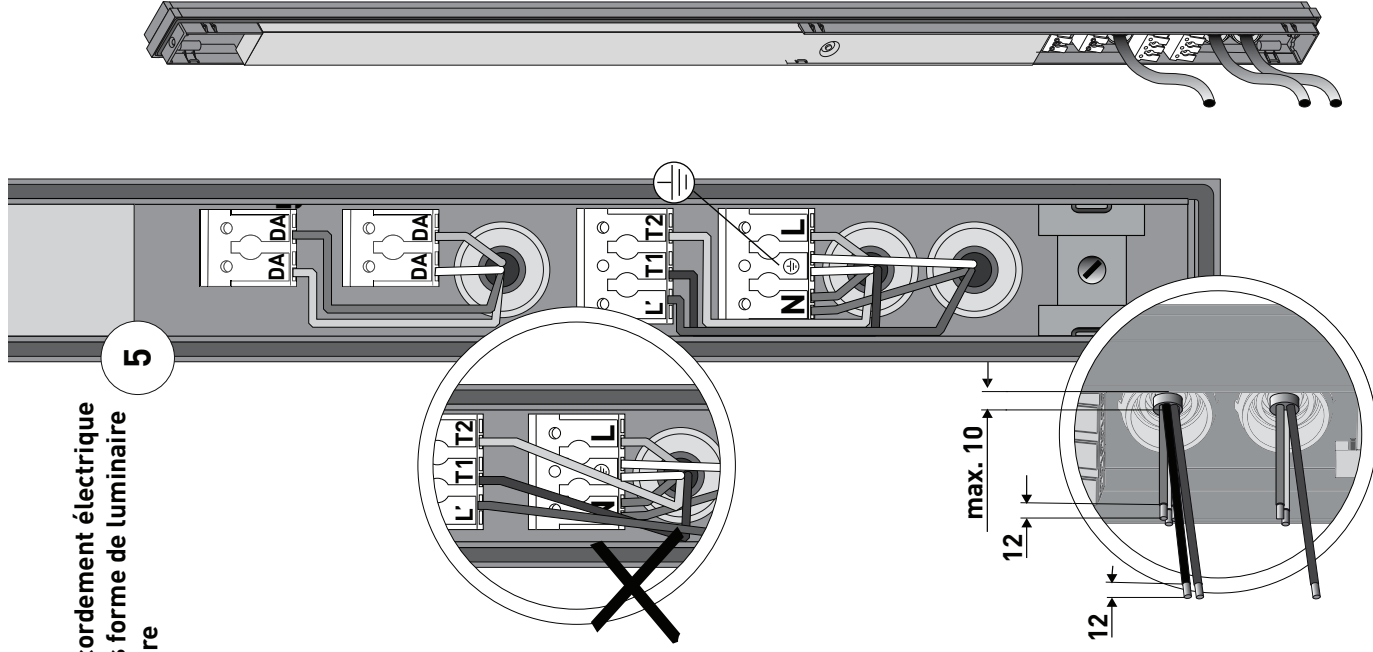


5
Raccordement électrique sous forme de luminaire individuel



Raccordement électrique sous forme de luminaire maître

5

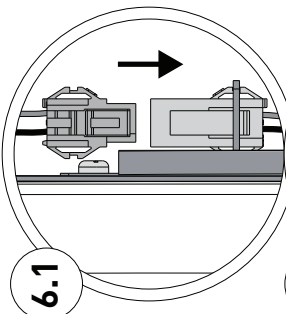


français

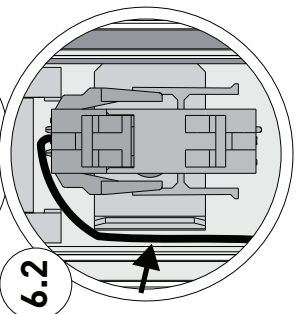
Raccordement d'autres luminaires DALI au luminaire maître

- Formation de deux groupes DALI (blanc chaud et blanc froid) disposant de câbles de commande séparés en mode d'émission
 - Des câbles de commande DALI dans un câble commun sous gaine, alimentés en tension sont autorisés
 - Aucun adressage DALI nécessaire
 - Raccordement à 7 conducteurs (alimentation en tension + 2 fois DALI) indispensable pour relier les luminaires
 - En effectuant le raccordement, il faudra veiller à une affectation systématique des bornes (1 à 4).
 - 9 luminaires esclaves au maximum peuvent être raccordés à un contrôleur maître.
 - La sortie de commutation peut commander en permanence une charge maximale de 200 watts. En cas de charges plus élevées, cette sortie pourra être commandée par un contacteur externe.
- ### Raccordement des boutons-poussoirs de commande
- Il est possible de monter plusieurs commutateurs tactiles, commutés en parallèle, pour le démarrage et l'arrêt.
 - Le signal de commande correspond à la tension secteur
 - Une pose dans un câble commun sous gaine, alimenté en tension est autorisée
 - Les touches de commande ne peuvent pas être de type luminaireux

Appuyer à deux mains sur le
vasque au-dessus des ressorts.

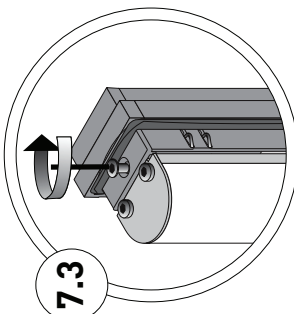


6.1

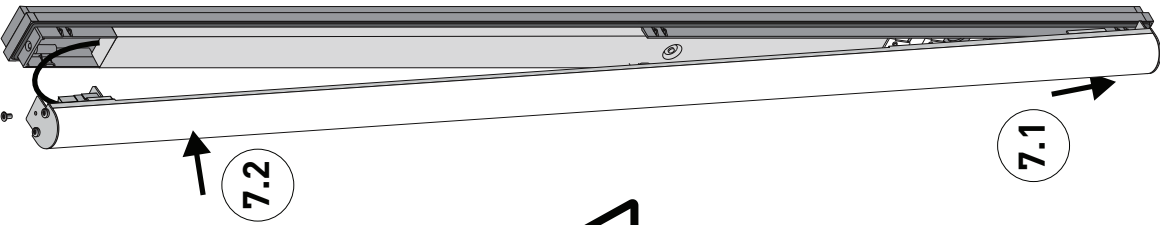


6.2

Poser le câble derrière l'angle pour
éviter des contusions.

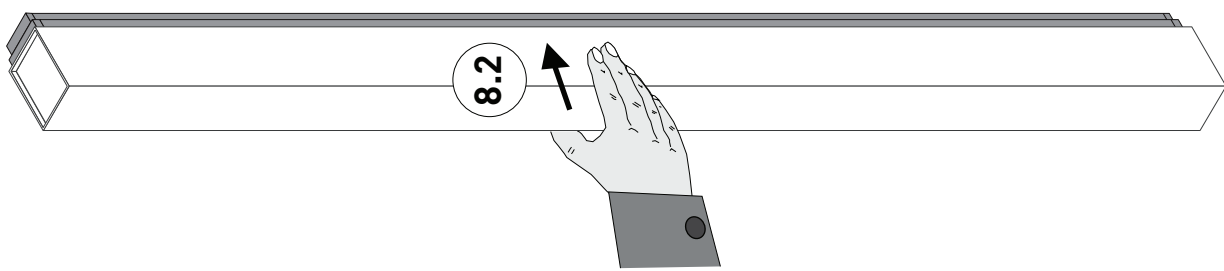


7.3



7.1

7.2

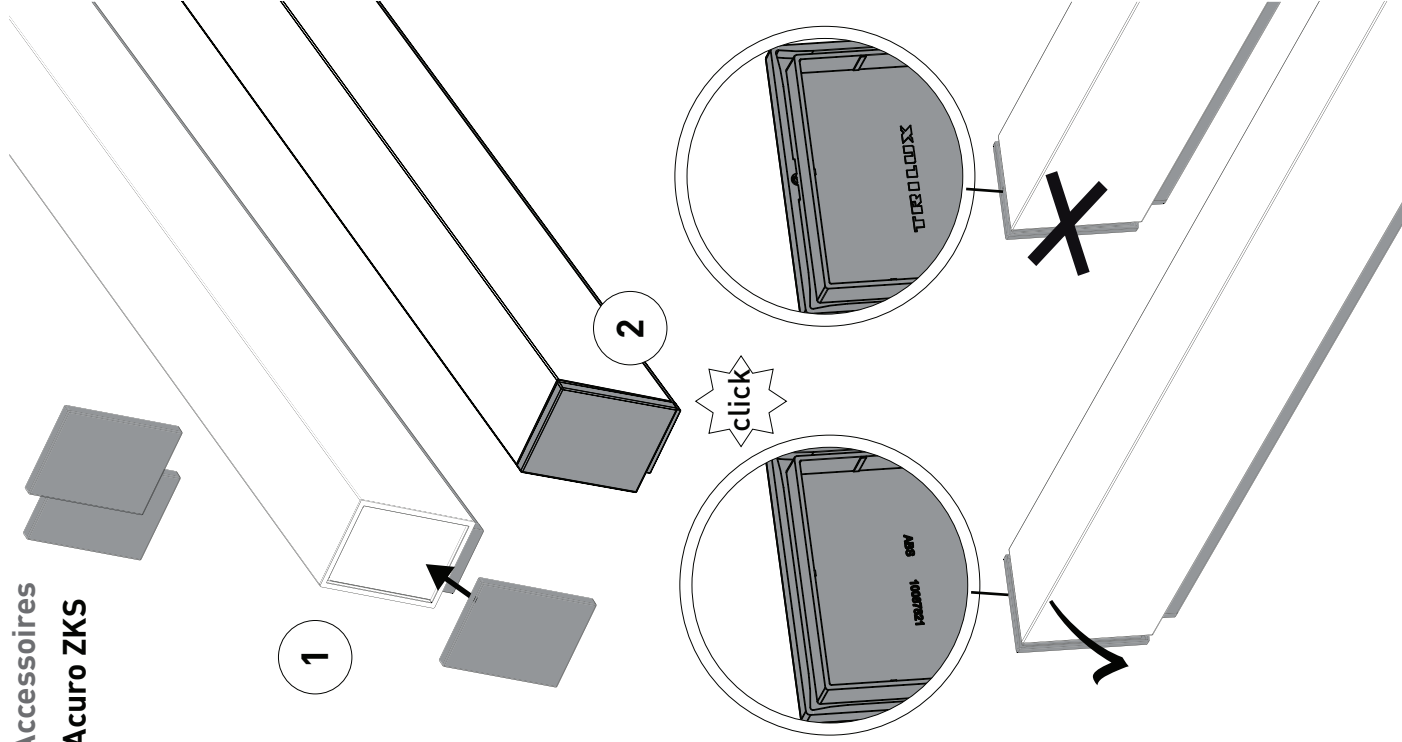


8.1

8.2

français

**Accessoires
Acuro ZKS**



Indice

Pagina

Comando della centralina luci

44-45

Funzioni di base

Comando degli apparecchi Controller

Informazioni importanti

46

Dimensioni

47

Montaggio

48-55

Allacciamento dell'apparecchio Controller

Allacciamento di altri apparecchi DALI

Allacciamento dei tasti di comando

Accessori

56

italiano

Comando della centralina luci

Funzioni di base

- Controllo della luminosità e del colore in funzione dell'ora del giorno entro una gamma compresa tra bianco caldo (3.000 K) e bianco luce diurna (6.500 K).
- Il mix di temperature del colore si basa sulle conoscenze specifiche a supporto del ritmo circadiano. L'utente non ha alcuna influenza sul ciclo.
- La centralina è completamente preconfigurata. Nel montaggio non sono necessarie altre operazioni per la messa in funzione (ad es. indirizzamento DALI, impostazione della data e dell'ora).

Acuro Active LED ...ETDD +TLM

Gli apparecchi Controller sono precablati e pronti per il collegamento nonché dotati di una centralina interna. Tutti gli attacchi per le interfacce DALI e i tasti di comando sono allestiti su morsetti di collegamento ben accessibili.

Acuro Active LED...ETDD

Gli apparecchi Slave sono precablati e pronti per il collegamento. Essi sono adatti per il controllo sia tramite un apparecchio Controller che con altri sistemi di gestione della luce (DALI, modalità Indirizzamento o Broadcast).

Comando degli apparecchi Controller

Funzionamento con il 100% del flusso luminoso

- Premendo brevemente il tasto T1 si passa ad un funzionamento con il 100% del flusso luminoso per consentire il quale vengono messi in funzione tutti i LED indipendentemente dall'ora del giorno. Questa funzione è particolarmente utile per un'accensione di emergenza potendo garantire un elevato illuminamento ad ogni ora del giorno e della notte.

- Premendo brevemente il tasto T1 si ritorna ad un tipo di illuminazione che supporta il ritmo circadiano (a controllo elettronico).

Accensione/spegnimento

- Premendo brevemente il tasto T2 si passa da accensione a spegnimento e viceversa. La centralina interna imposta la rispettiva situazione luminosa in funzione dell'ora del giorno.

Informazioni importanti



Avvertenze di sicurezza

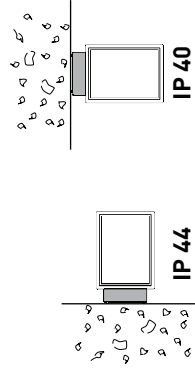
- Le presenti istruzioni presuppongono conoscenze tecniche corrispondenti alla formazione professionale di un elettrotecnico.
- Non eseguire mai i lavori sugli apparecchi con la tensione inserita. Attenzione - Pericolo di morte!
 - LED classe 1
 - in caso di guasto del modulo LED rivolgersi alla TRILUX.

Avvertenze importanti per reattori elettronici (EVG)

- Una interruzione del conduttore neutro nel circuito di corrente trifase provoca danni da sovratensione nel sistema di illuminazione. Aprire perciò il morsetto di separazione solo in assenza di tensione e chiuderlo prima di inserirla di nuovo.
- È vietato superare la temperatura ambiente massima ammessa dell'apparecchio. Una temperatura superiore riduce la sua durata utile e in caso estremo vi è pericolo di guasto precoce.
- Posare le linee di collegamento per gli ingressi di comando di EVG dimmerabili (1...10 V, DALI ecc.) a 230 V garantendo la rigidità dielettrica.

Intended use

The luminaire Acuro is intended for installation on walls and ceilings in indoor rooms with an ambient temperature of ta 25 °C.



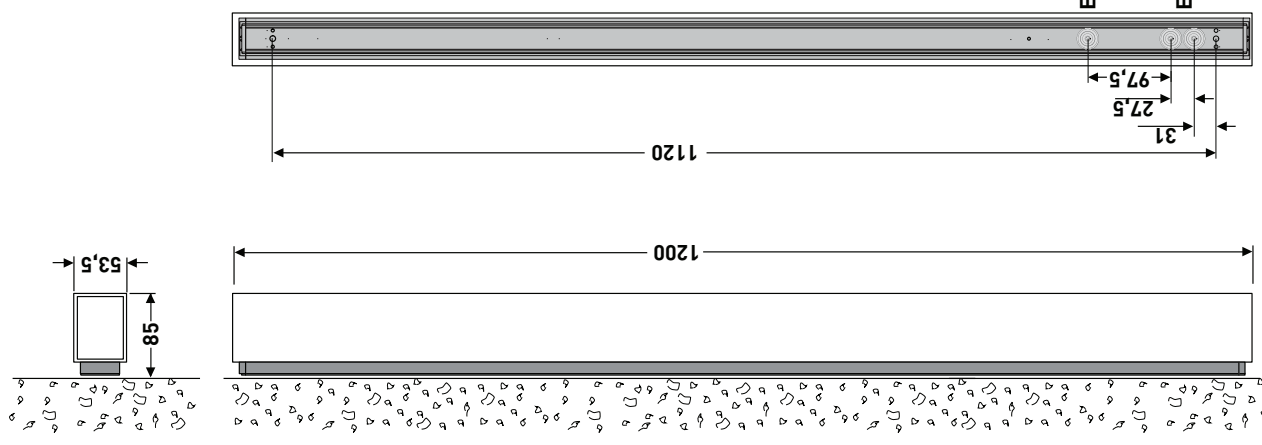
Nota relativa alla conservazione

Conservare le presenti istruzioni per i futuri lavori di manutenzione o per lo smontaggio. Per informazioni importanti sull'efficienza energetica degli apparecchi TRILUX e sulla manutenzione e smaltimento degli apparecchi consultate la pagina: www.trilux.com/ec245.

Typ

AcuroAct LED ETDD +TLM

ca.kg
3,8



italiano

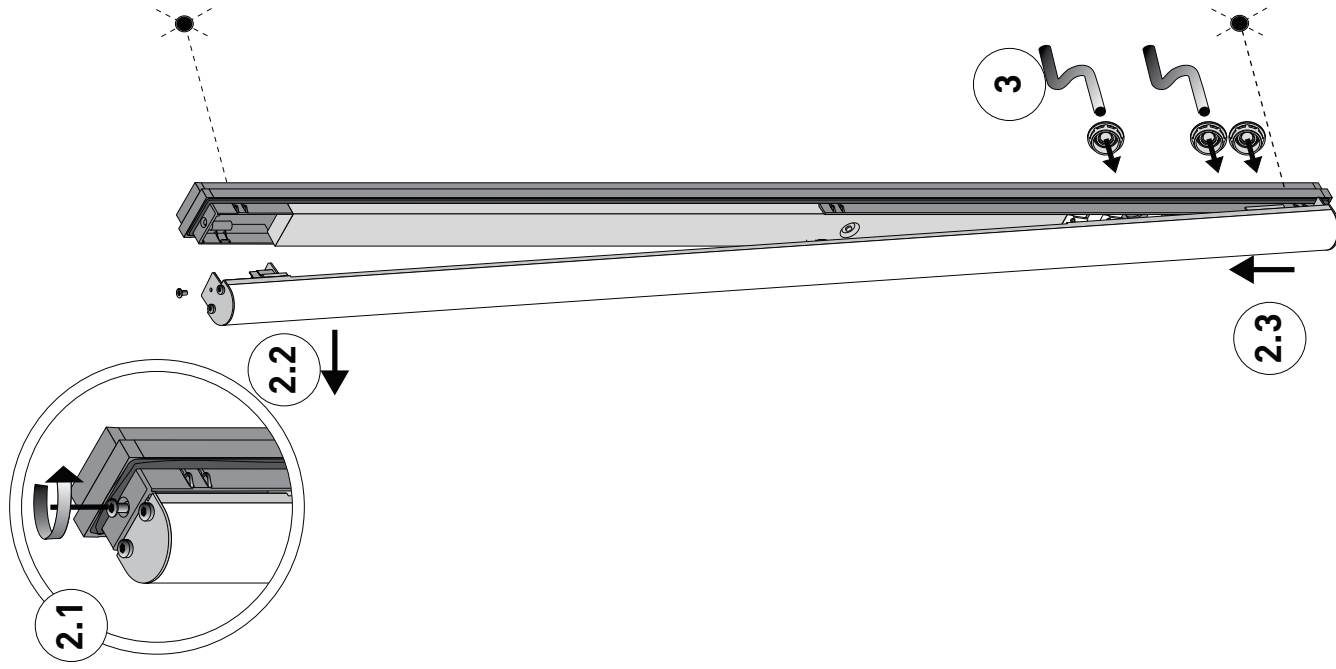
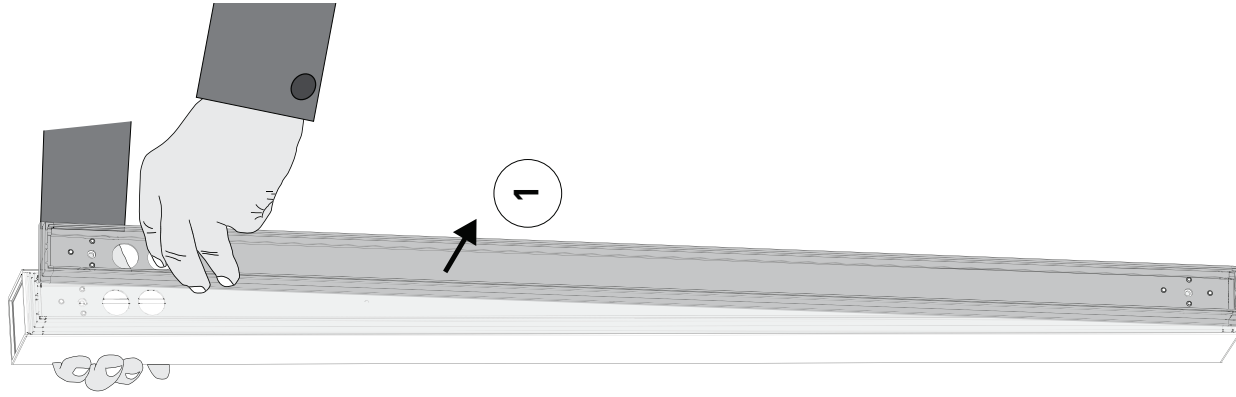
E = Alimentazione

Montaggio

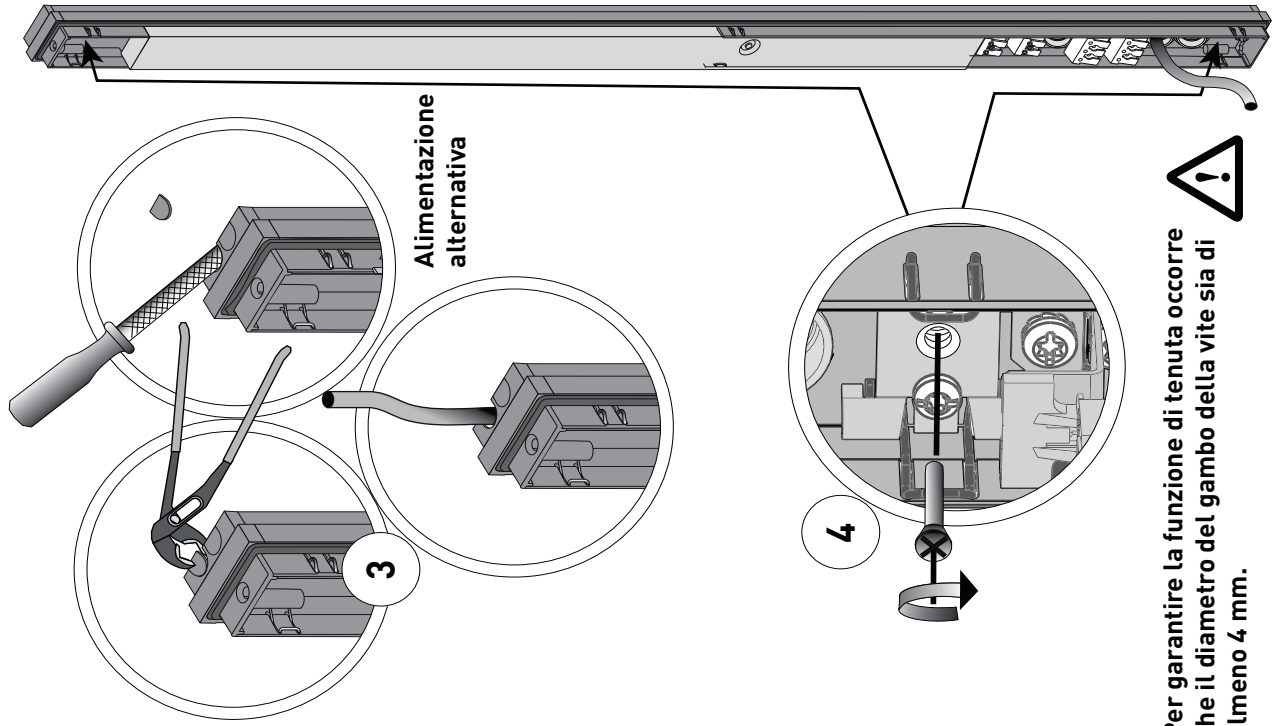
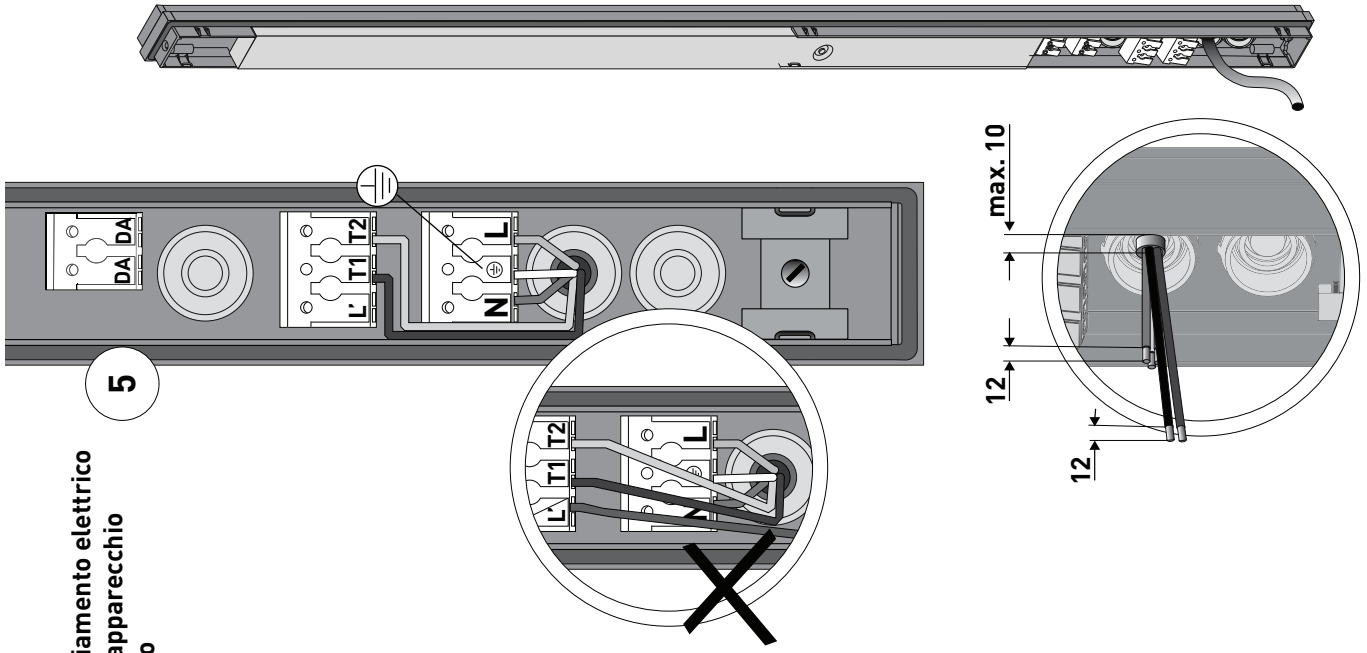
TRILUX consiglia di depositare provvisoriamente in un luogo pulito il diffusore durante il montaggio.

Nota relativa alla cura dell'apparecchio

Pulire tutti i componenti servendosi solo di una leggera soluzione di sapone.

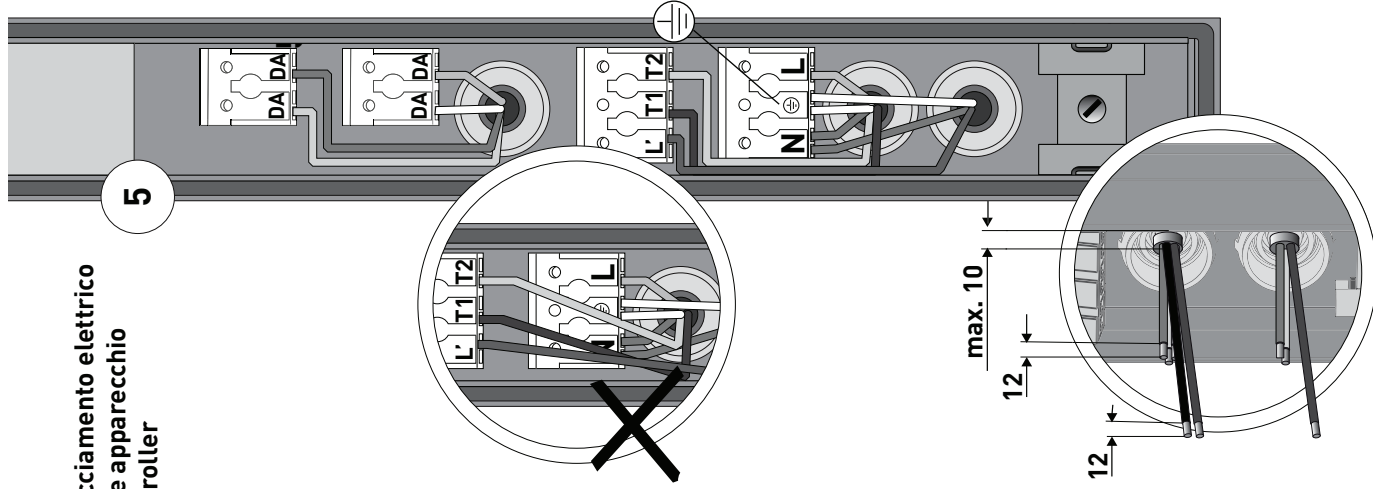


**Allacciamento elettrico
come apparecchio
singolo**

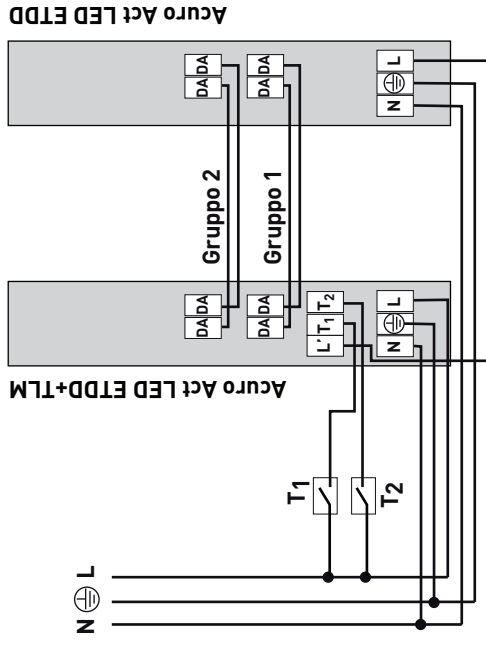


Per garantire la funzione di tenuta occorre che il diametro del gambo della vite sia di almeno 4 mm.

Allacciamento elettrico come apparecchio Controller



5



italiano

Collegamento di altri apparecchi DALI all'apparecchio Controller

- Formazione di due gruppi DALI (bianco caldo e bianco freddo) con cavi di comando separati in modalità Broadcast.
- Sono ammissibili cavi di comando DALI in guaina comune con tensione di alimentazione.
- Nessun indirizzamento DALI richiesto.
- Richiesto collegamento a 7 conduttori (tensione di alimentazione + 2 DALI) agli apparecchi.
- Per il collegamento si deve fare attenzione ad un'occupazione continua dei morsetti (da 1 a 4).
- Ad un apparecchio Controller possono essere collegati fino a 9 apparecchi Slave.
- L'uscita di commutazione può controllare durevolmente un carico massimo di 200 W. In caso di carichi maggiori, con questa uscita si può controllare un relè esterno.

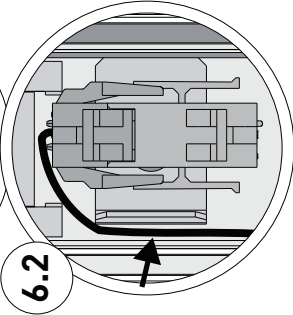
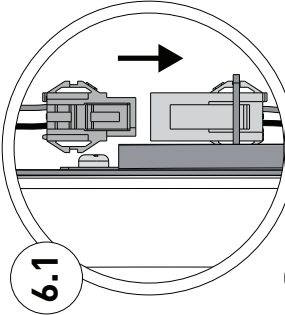
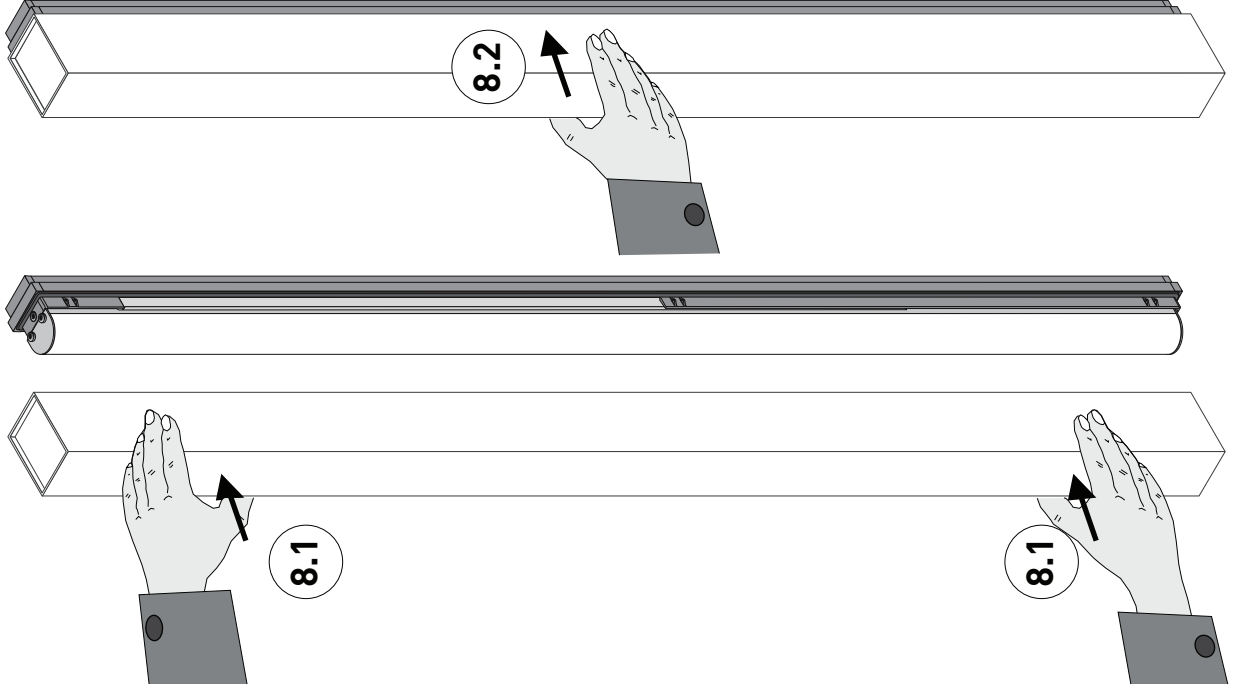
Allacciamento dei tasti di comando

- Si possono montare più interruttori a pulsante inseriti in parallelo per l'accensione/lo spegnimento
- Il segnale di comando corrisponde alla tensione di rete
- È ammissibile una posa dei cavi in guaina comune con tensione di alimentazione
- I tasti di comando non devono disporre di lampadina a bagliore

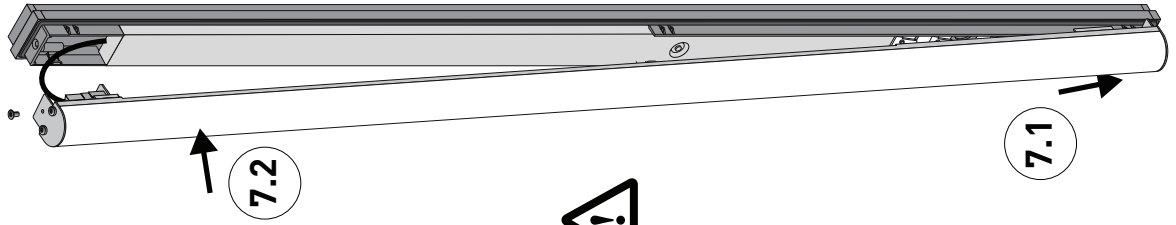
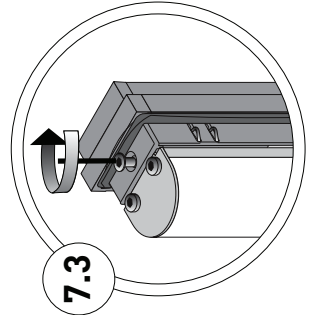
italiano



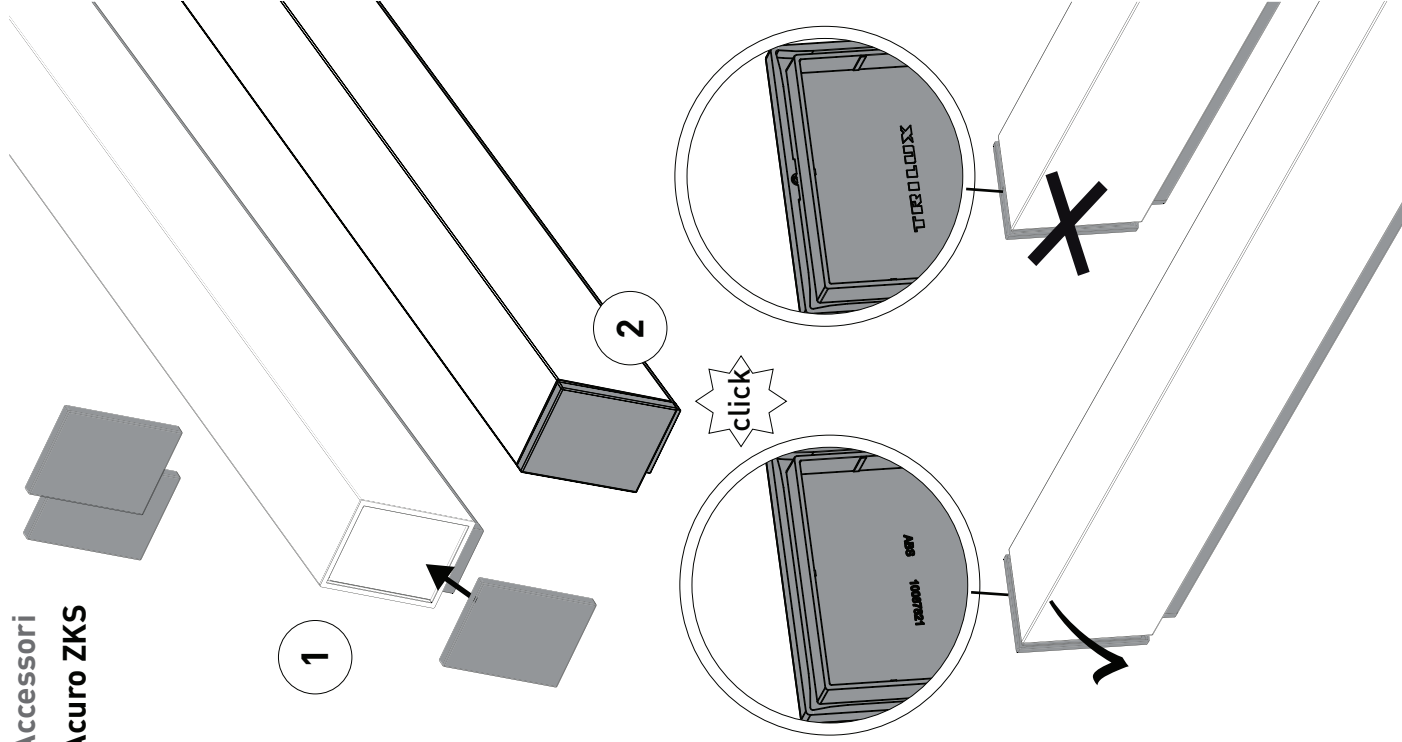
Con entrambe le mani premere il diffusore al di sopra delle molle.



Far passare il cablaggio dietro l'angolo per evitare schiacciamenti.



Accessori Acuro ZKS



Contenido	Página
Manejo del control de la iluminación	58-59
Función básica	
Manejo de las luminarias controladoras	
Información importante	60
Medidas	61
Montaje	62-69
Conexión de la luminaria controladora	
Conexión de otras luminarias DALI	
Conexión de los pulsadores de control	
Accesorios	70

Manejo del control de la iluminación

Funciones básicas

- Control de la luminosidad y el color dependiente de la hora del día, variando entre blanco cálido (3.000 K) y blanco día (6.500 K).
- La mezcla de las temperaturas de color se basa en los conocimientos para apoyar el ritmo circadiano. Este proceso no puede ser controlado por parte del usuario.
- El dispositivo de mando ha sido preconfigurado de fábrica de forma completa. Para el montaje no son necesarios pasos adicionales para la puesta en funcionamiento (por ejemplo, el direccionamiento DALI, el ajuste del calendario o de la hora).

Acuro Active LED ...ETDD +TLM

Las luminarias controladoras vienen precableadas y están equipadas con un dispositivo de mando interno. Todas las conexiones para las interfaces DALI y los pulsadores de control son fácilmente accesibles y realizados a través de conectores.

Acuro Active LED...ETDD

Las luminarias slave ya vienen precableadas. Son aptas para el control a través de una luminaria controladora u otros sistemas de gestión de la iluminación. (DALI, modo de direccionamiento o modo broadcast)

Manejo de las luminarias controladoras

Funcionamiento al 100 %

- Accionar brevemente el pulsador T1 para activar el funcionamiento al 100 %. Para ello, se encienden todos los LEDs independientemente de la hora del día. Esta función es especialmente útil para un alumbrado de emergencia, porque puede garantizarse una iluminación máxima a cualquier hora del día o de la noche.
- Accionar brevemente el pulsador T1 para volver a una iluminación para apoyar el ritmo circadiano (controlada por controlador).

Encender/apagar

- Accionar brevemente el pulsador T2 para cambiar entre encender y apagar. El dispositivo de mando interno ajusta el escenario de luz correspondiente dependiente de la hora del día.

Información importante



Indicaciones de seguridad

Para manejar estas instrucciones, se requieren los conocimientos técnicos propios de un electricista cualificado.

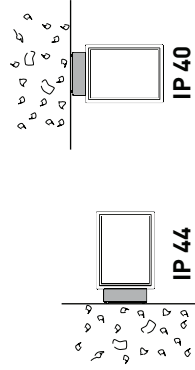
- No trabaje nunca con la luminaria conectada a la tensión. Precaución: peligro de muerte.
- LED clase 1
- en caso de avería del módulo LED, póngase en contacto con TRILUX.

Advertencias importantes referentes a los balastos electrónicos (EVG)

- La interrupción del conductor neutro en el circuito de corriente trifásica provoca daños por sobretensión en la instalación de iluminación. Por consiguiente, el borne desconector del conductor neutro solamente debe abrirse cuando no lleve tensión y debe cerrarse antes de encender de nuevo la luminaria.
- La temperatura máxima admisible de la luminaria no debe ser superada. Una temperatura más alta provoca.

Uso previsto

La luminaria Acuro Active se ha diseñado para montar en paredes y techos de espacios interiores con una temperatura ambiente aprox. de 25 °C.

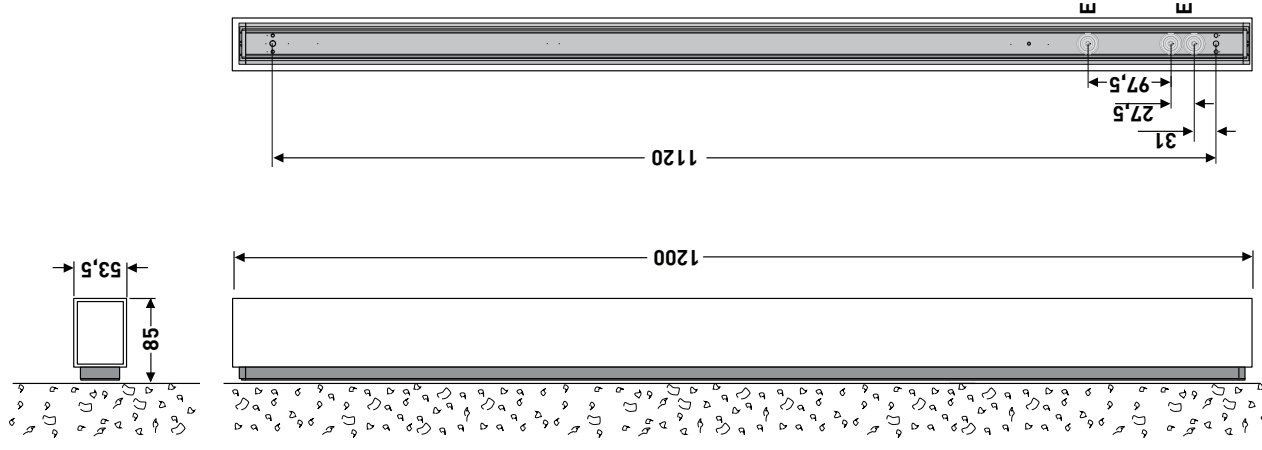


Instrucciones de almacenamiento

Conserve estas instrucciones por si tiene que llevar a cabo trabajos de mantenimiento o desmontaje más adelante. En www.trilux.com/ec245 encontrará información sobre la eficiencia energética de las luminarias de TRILUX y sobre su mantenimiento y eliminación.

Typ AcuroAct LED ETDD +TLM

ca.kg
3,8

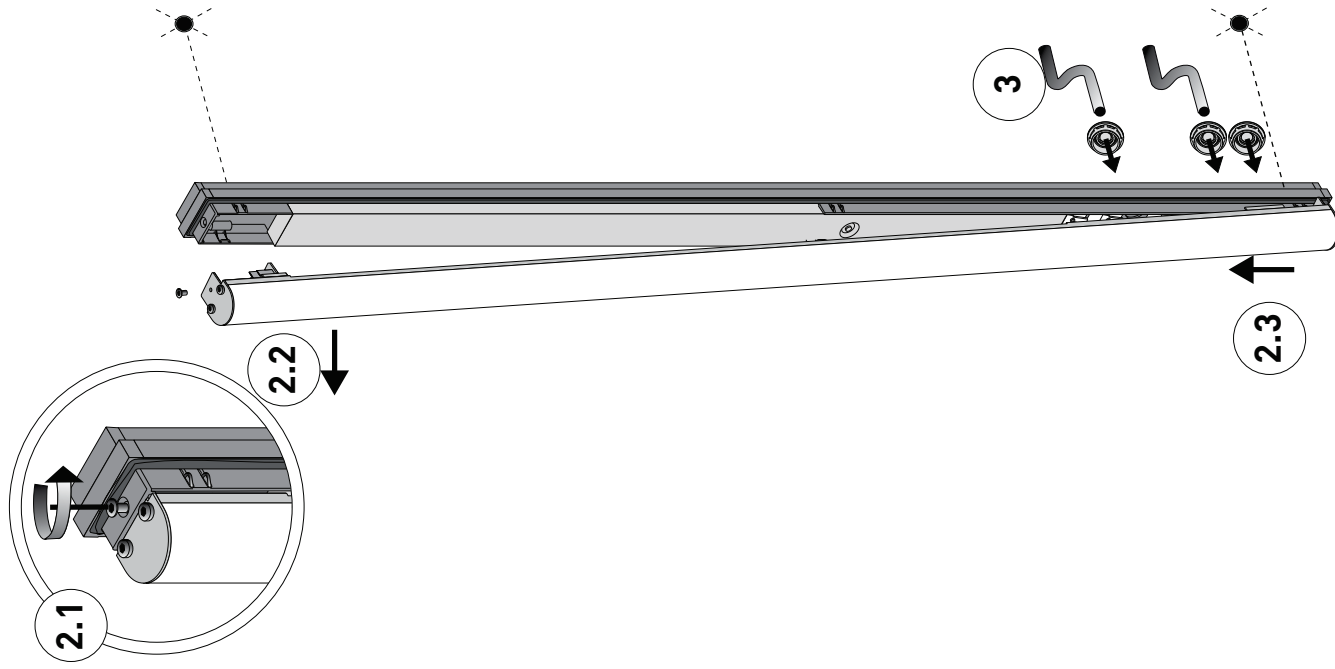
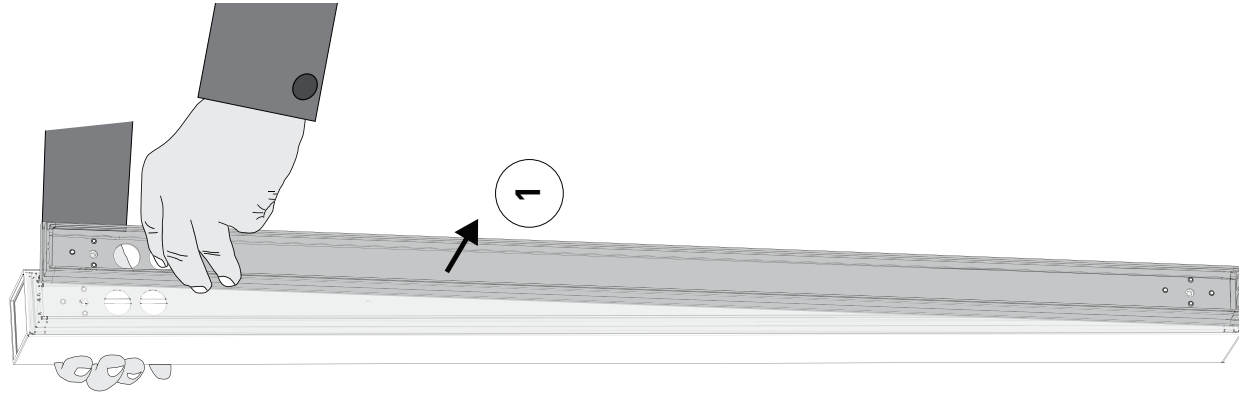


español

Montaje

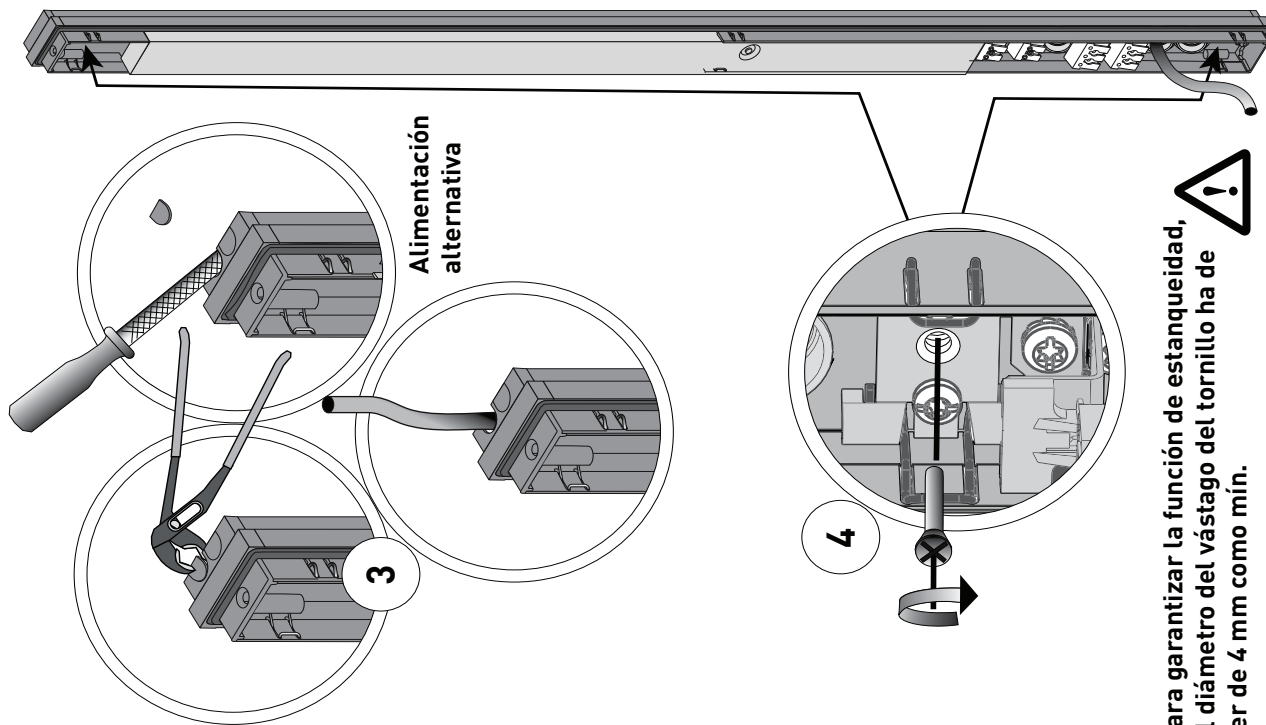
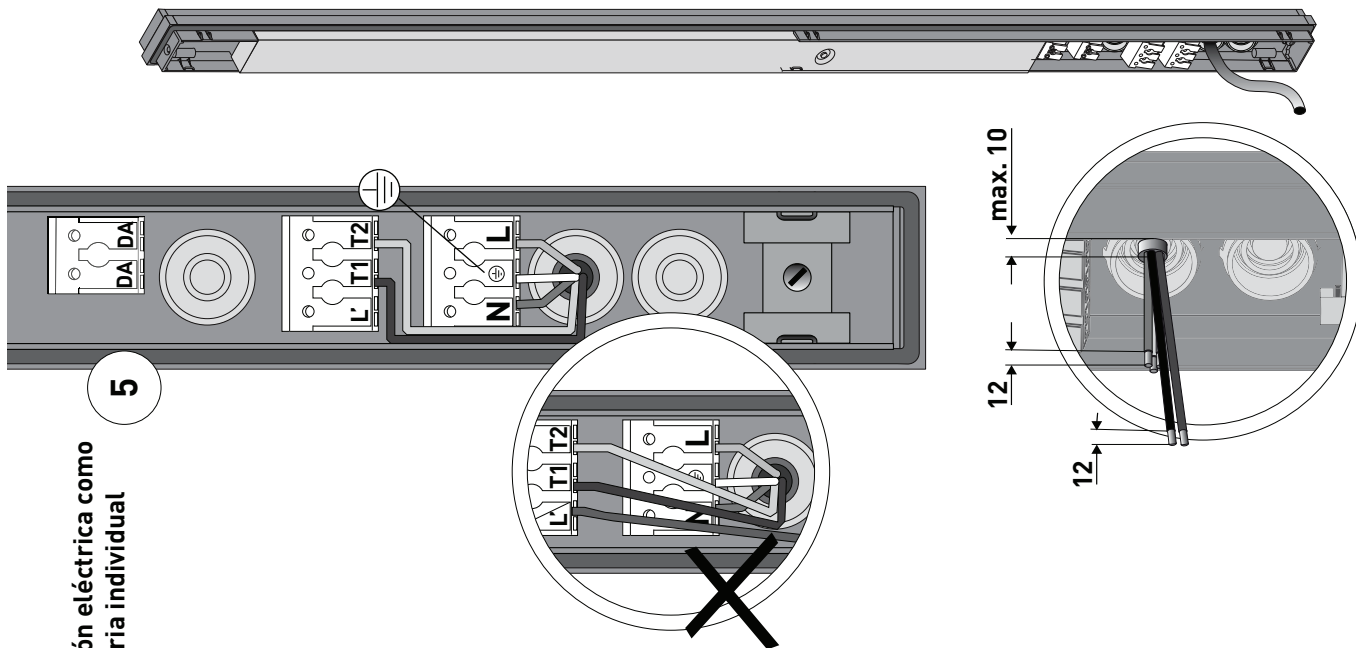
TRILUX recomienda dejar temporalmente el difusor en un lugar limpio durante el montaje.

Aviso para la limpieza
Utilice siempre una solución suave de jabón para limpiar todas las piezas.



Conexión eléctrica como luminaria individual

5



Alimentación alternativa

3

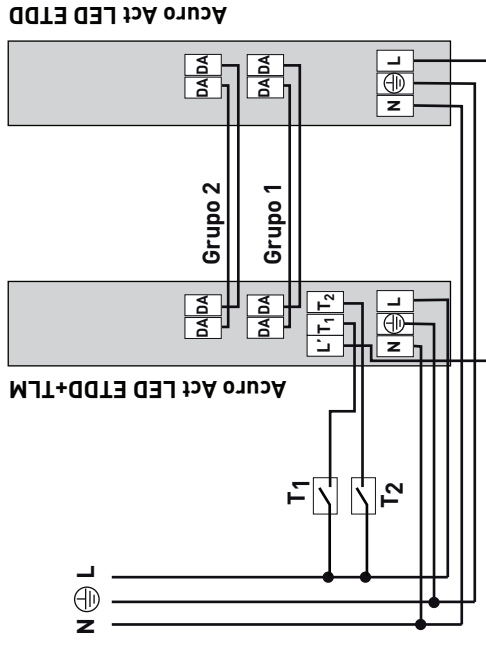
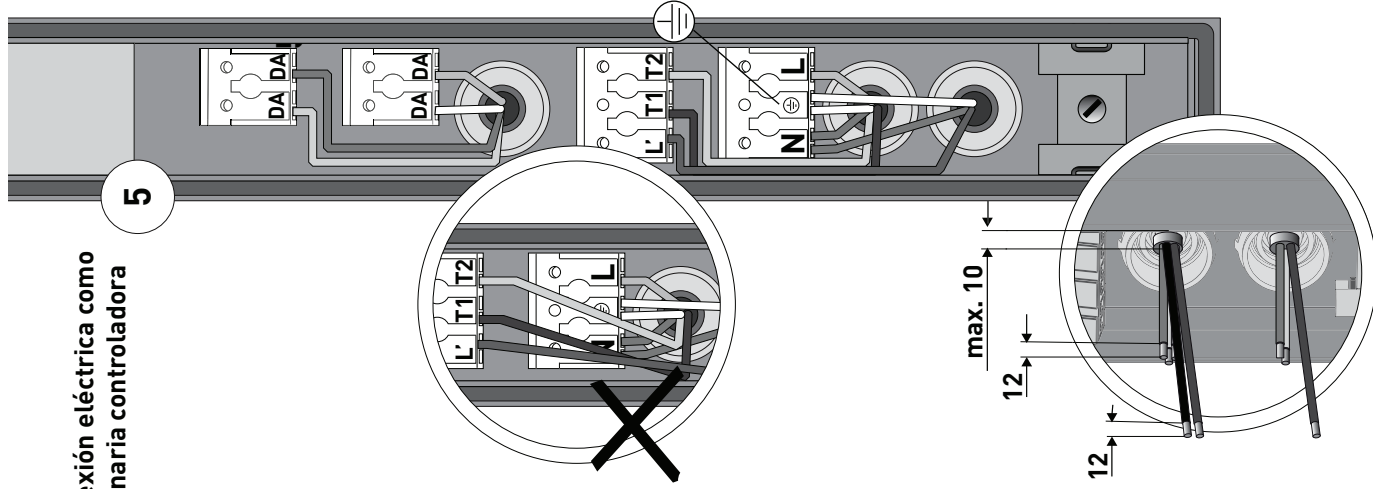
4

Para garantizar la función de estanqueidad, el diámetro del vástago del tornillo ha de ser de 4 mm como mín.



Conexión eléctrica como luminaria controladora

5



Conexión de otras luminarias DALI a la luminaria controladora

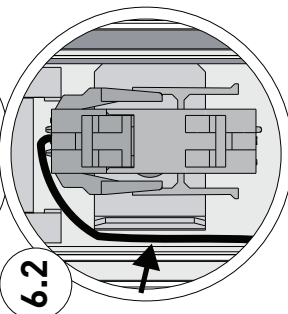
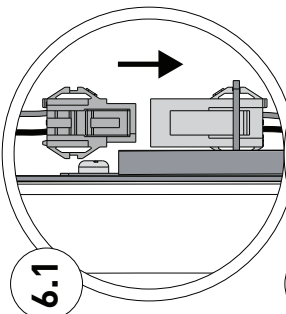
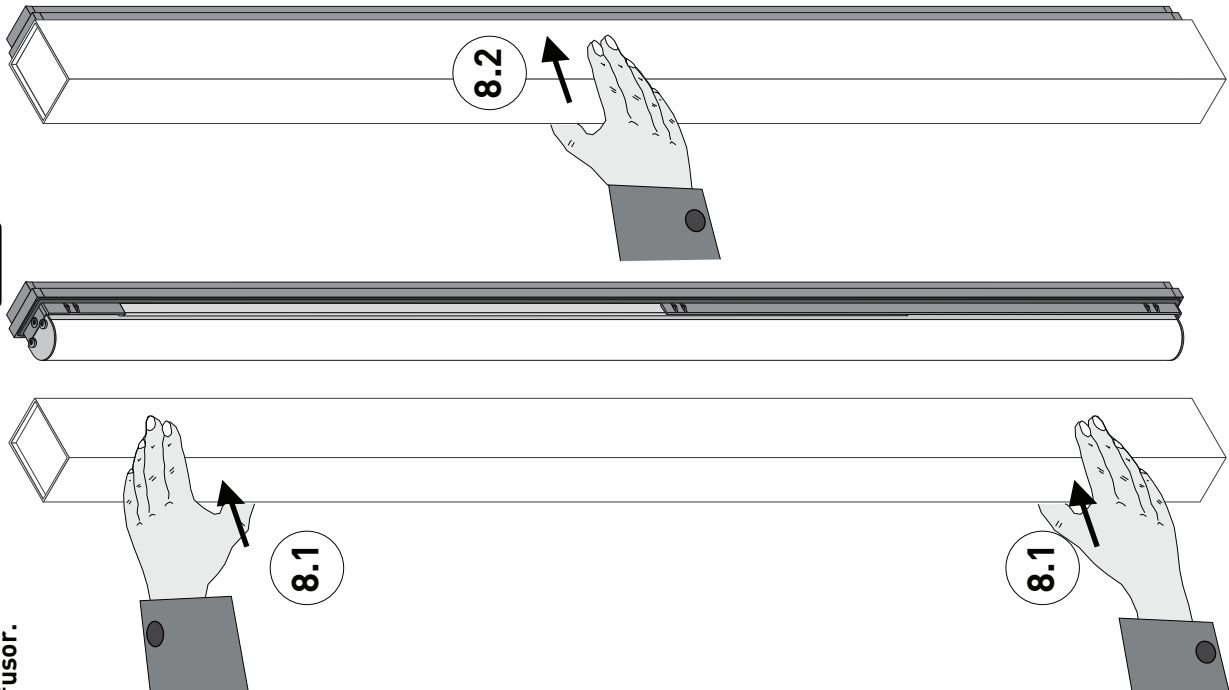
- Creación de dos grupos DALI (blanco cálido y blanco frío) con cables de mando separados en modo broadcast
- Son admisibles los cables de mando DALI ubicados en un cable con envoltura común con fuente de alimentación
- No requiere ningún direccionamiento DALI
- Requiere una conexión de siete conductores (alimentación eléctrica + 2 x DALI) a las luminarias
- Debe tenerse en cuenta una asignación continua de los bornes (de 1 a 4) durante la conexión
- Pueden conectarse hasta 9 luminarias slave a una luminaria controladora.
- La salida de conmutación puede controlar de forma continuada una carga máxima de 200 W. A cargas mayores puede controlarse con esta salida un contactor externo.

Conexión de los pulsadores de control

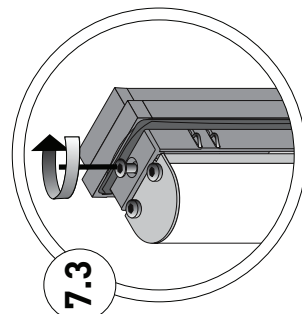
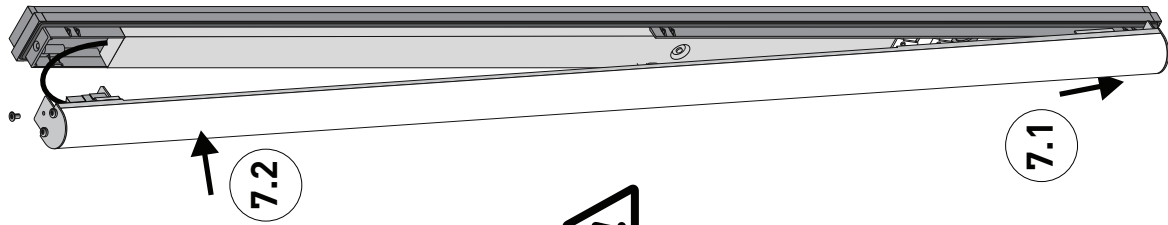
- Pueden montarse varios pulsadores con conexión en paralelo para la función de encender/apagar
- La señal de mando corresponde a la tensión de red
- Es admisible una colocación dentro de un cable con envoltura común con fuente de alimentación
- Las teclas de control no deben disponer de lámparas de efluvios



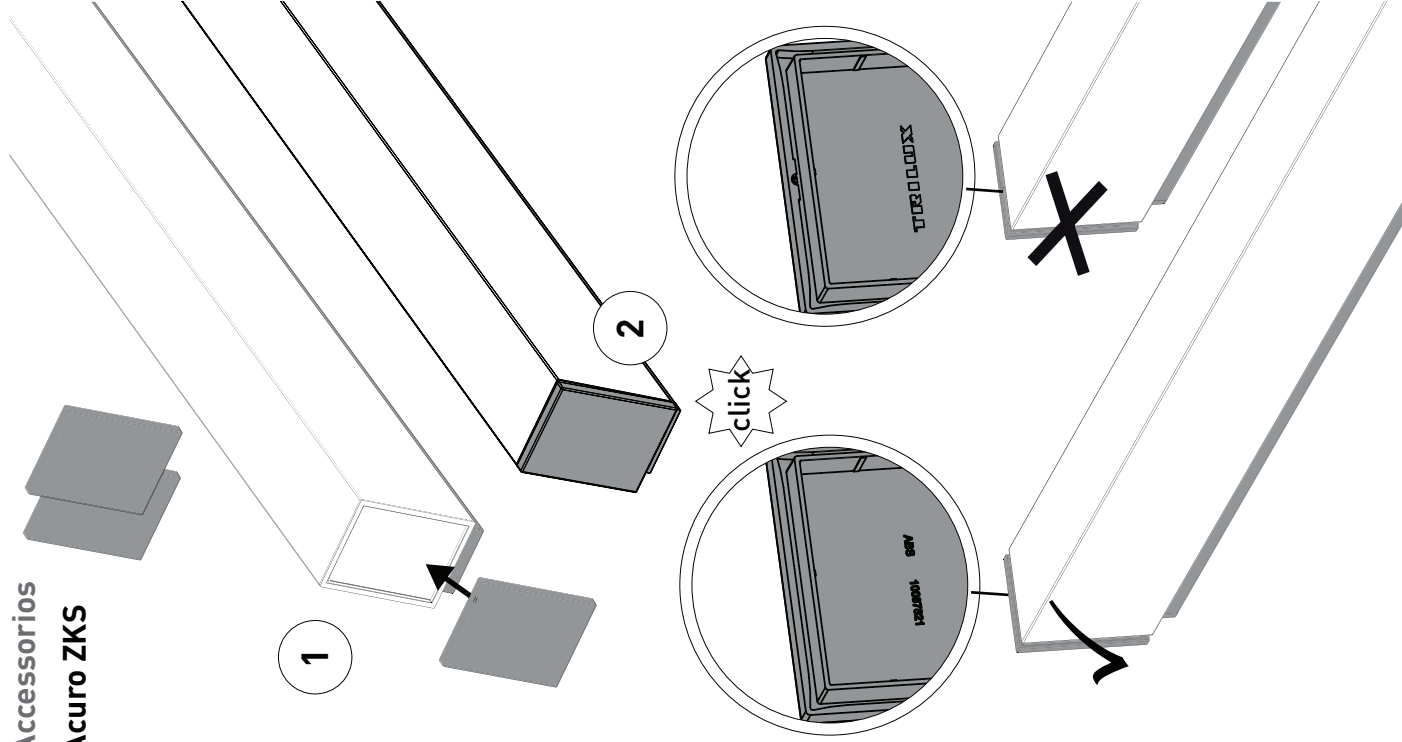
Ejerza presión con ambas manos por encima de los resortes del difusor.



Colocar el cable por detrás del ángulo para evitar contusiones.



**Accessorios
Acuro ZKS**



Inhoud

Pagina

Operating the light control

72-73

Basisfuncties

Bediening van de controllerarmaturen

Belangrijke informatie

74

Afmetingen

75

Montage

67-38

De controllerarmatuur aansluiten

Andere DALI-armaturen aansluiten

De bedieningstoetsen aansluiten

Toebehoren

84

nederlands

Bediening van de lichtsturing

Basisfuncties

- De automatische sturing regelt de lichtkleur en de lichtsterkte afhankelijk van het tijdstip, gaande van warmwit (3.000 K) tot daglichtwit (6.500 K).
- De kleurtemperatuur wordt gevarieerd om het bioritme te ondersteunen op basis van onze actuele kennis van het circadiane ritme. Het proces kan niet beïnvloed worden door de gebruiker.
- Het stuurapparaat is bij levering volledig voorgeconfigureerd en kan direct na de montage in gebruik genomen worden zonder dat er bijkomende stappen vereist zijn (bijv. DALI-adressering, instelling van kalender- en tijdfuncties).

Acuro Active LED ...ETDD +TLM

De controllerarmaturen zijn klaar om aangesloten te worden en uitgerust met een ingebouwd stuurapparaat. Alle DALI-interfaces en de bedieningstoetsen moeten worden aangesloten op gemakkelijk te bereiken steekklemmen.

Acuro Active LED...ETDD

De slavearmaturen zijn voorzien van aansluitklare bedrading. Ze kunnen worden aangestuurd door een controllerarmatuur of door andere lichtbeheersystemen. (DALI-, adresseer- of broadcastmodus)

Bediening van de controllerarmaturen

100 % bedrijf

- Door kort te drukken op de toets T1 zorgt u ervoor dat de lampen op 100 % vermogen gaan branden. Daarbij gaan alle LED's aan, ongeacht het uur. Deze functie is met name geschikt voor de noodschakeling, aangezien ze zowel overdag als 's nachts een hoge verlichtingssterkte garandeert.

- Door kort te drukken op de toets T1 schakelt u de ondersteuning van het circadiane ritme weer in (gestuurd door controller).

In-/uitschakelen

- Door kort te drukken op de toets T2 kunt u de verlichting in- en uitschakelen. Het interne stuurapparaat roept de juiste lichtscène op afhankelijk van het tijdstip van de dag.

Belangrijke informatie

Veiligheidsaanwijzingen

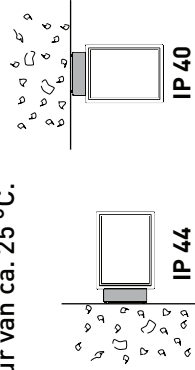
- Deze gebruiksaanwijzing gaat ervan uit dat u over vakkenis beschikt, die overeenkomt met een afgesloten beroepsoplefgesloten beroepsopleiding als elektricien!
- Voer nooit werkzaamheden uit als er spanning op de armatuur staat. Pas op - levensgevaar!
 - LED klasse 1
 - Neem bij storingen van de LED-module a.u.b. contact op met TRILUX.

Belangrijke aanwijzingen voor elektronische voorschakelapparaten (EVSA's)

- Een onderbreking van de nulleider in de draaistroomkring veroorzaakt schade door overspanning in de verlichtingsinstallatie. De nullem mag daarom alleen geopend worden als de installatie spanningsvrij is en moet weer gesloten worden alvorens de spanning weer ingeschakeld wordt.
- De maximaal toelaatbare omgevingstemperatuur (ta) van de armatuur mag niet overschreden worden. Anders zal de armatuur minder lang meegaan en in extreme gevallen zelfs kapotgaan.
- De aansluitleidingen voor stuurringangen van dimbare EVSA's (1...10 V, DALI enz.) moeten 230V-netspanningsvast zijn.

Volgens bestemming gebruiken

De Acuro Active-armatuur is bestemd voor de bevestiging aan muren of plafonds binnenshuis en voor een omgevings-temperatuur van ca. 25 °C.

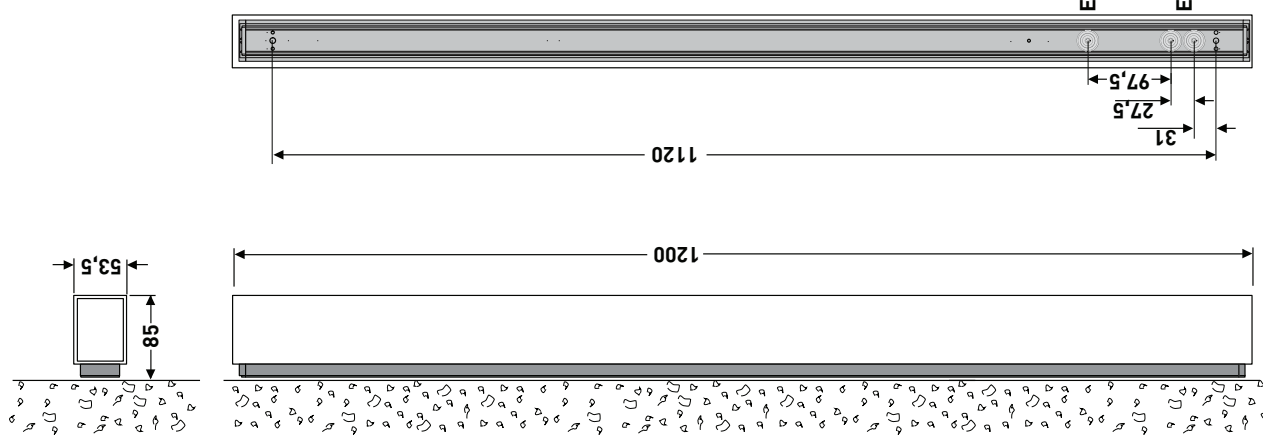


Bewaring

Bewaar deze gebruiksaanwijzing voor onderhoudswerkzaamheden of demontage in de toekomst. Belangrijke informatie over de energie-efficiëntie van TRILUX-lampen evenals informatie over onderhoud en afvoer van lampen vindt u terug op het internet: www.trilux.com/ec245.

Typ AcuroAct LED ETDD +TLM

ca.kg
3,8



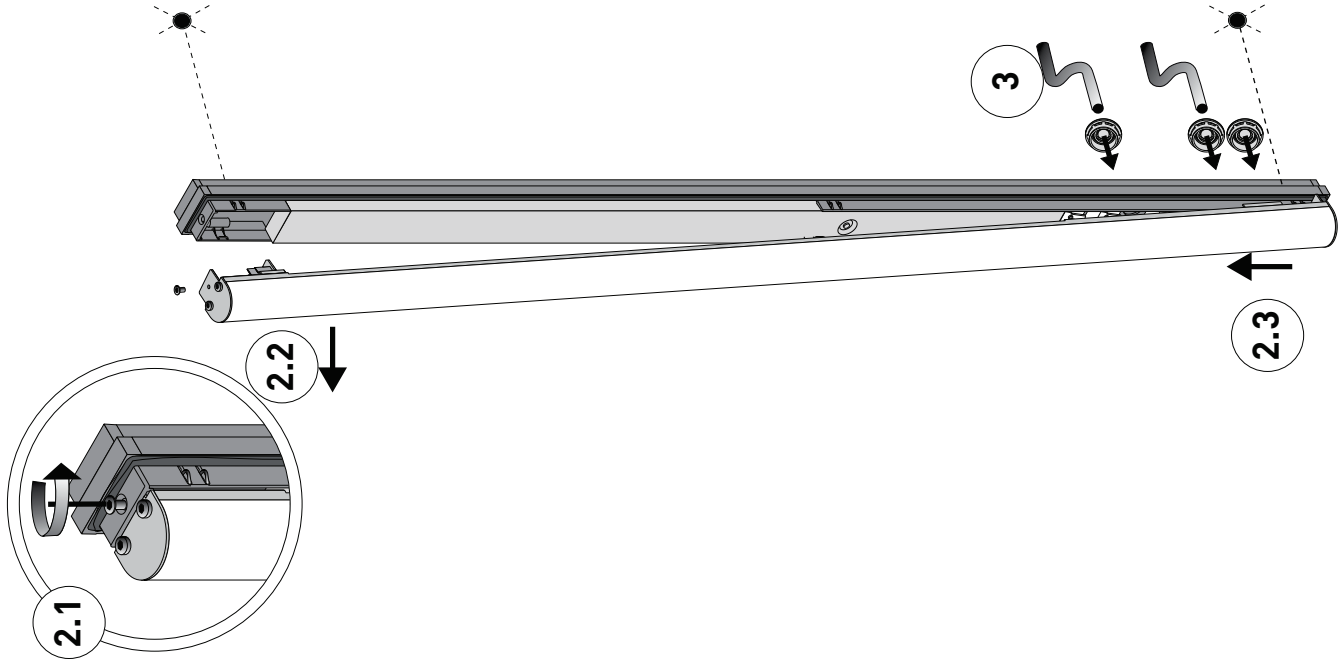
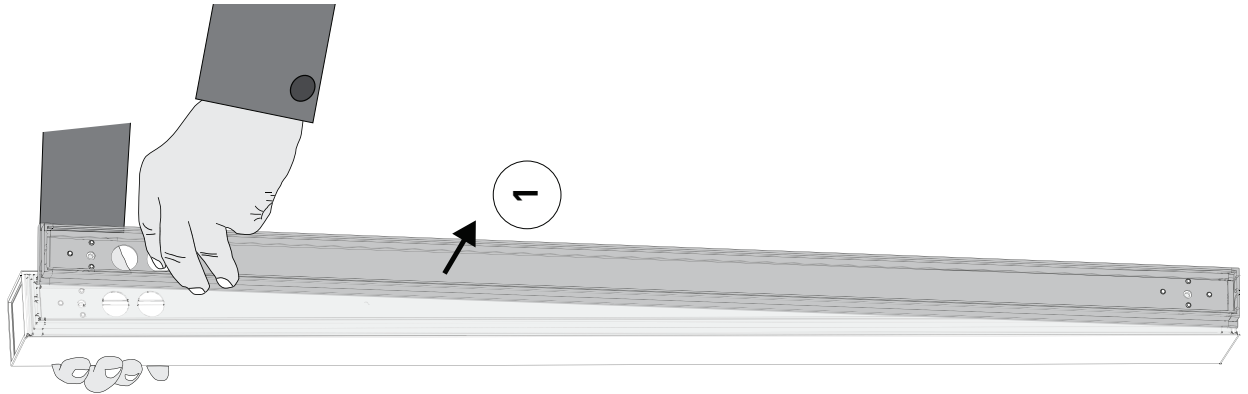
E = Voeding

Montage

TRILUX adviseert u de bak tijdens de montage op een schone plaats te bewaren.

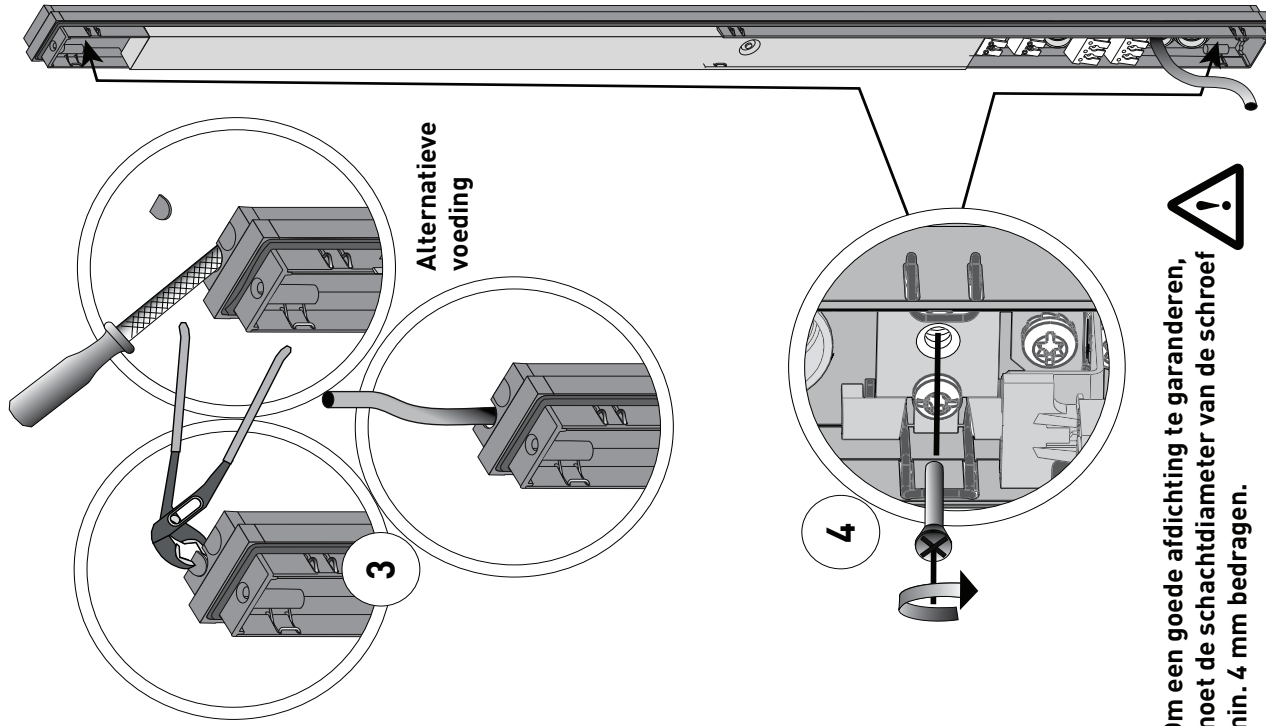
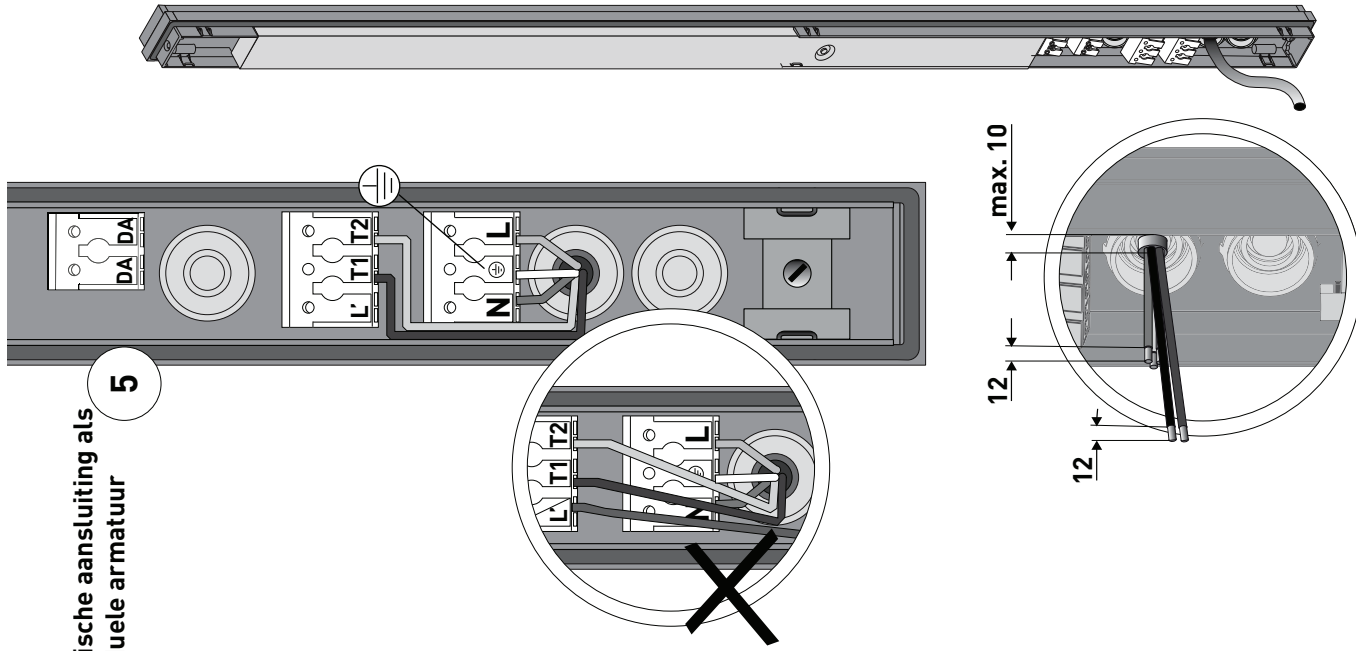
Reiniging

Reinig alle onderdelen alleen met een lichte zeepoplossing.



Elektrische aansluiting als
individuele armatuur

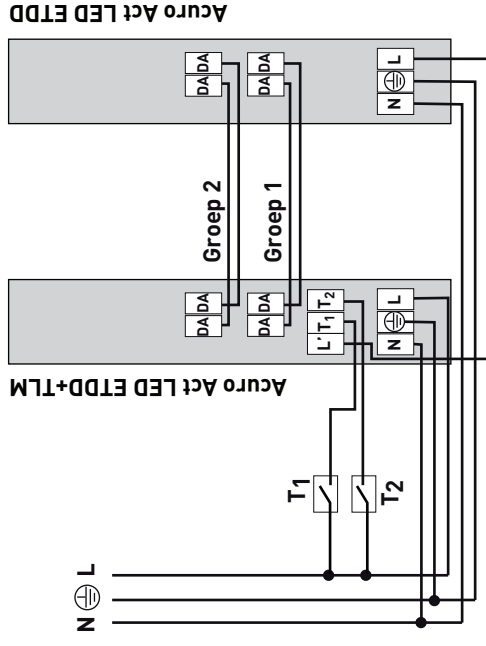
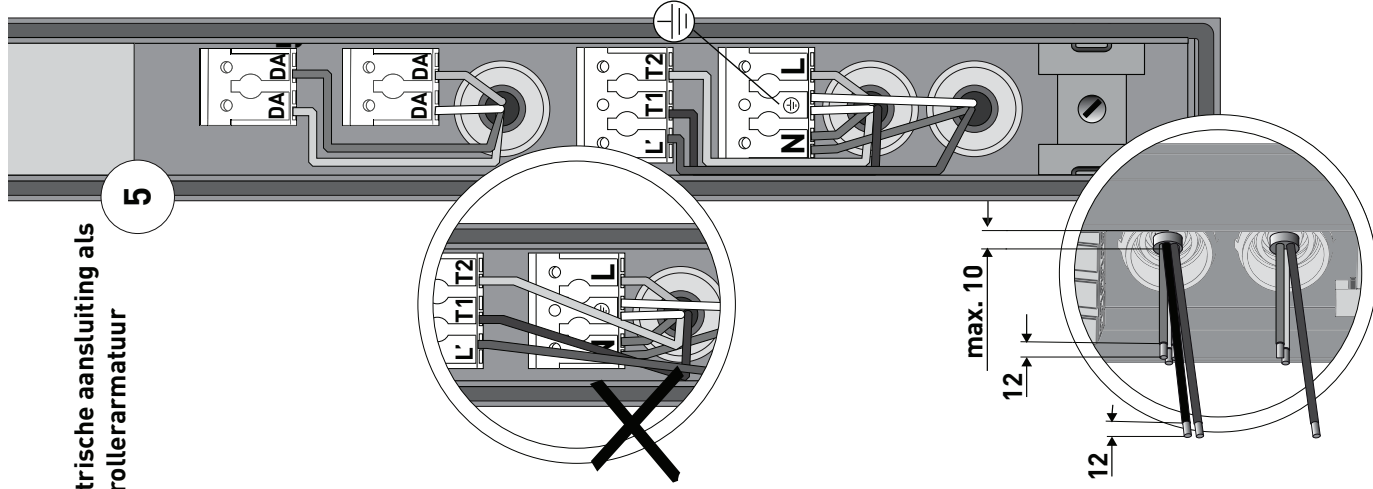
5



Om een goede afdichting te garanderen,
moet de schachtdiameter van de schroef
min. 4 mm bedragen.

Elektrische aansluiting als controllerrarmatuur

5

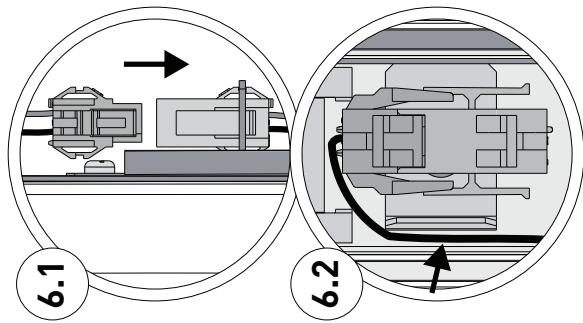


Bijkomende DALI-armaturen aansluiten op de controllerrarmatuur

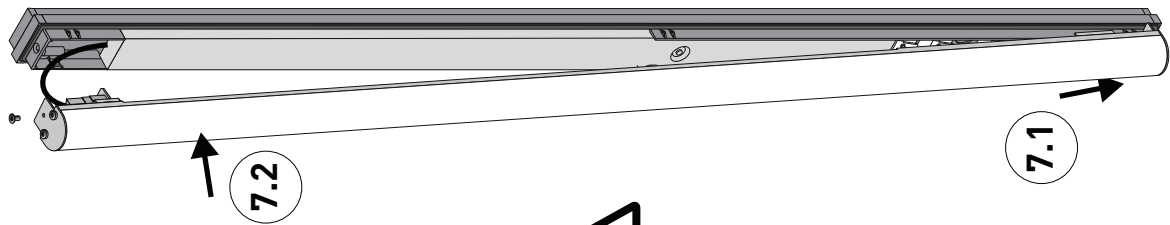
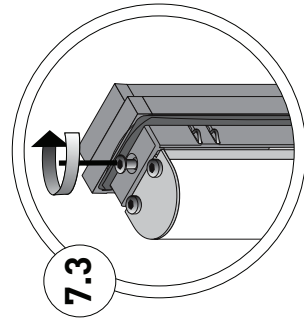
- Twee DALI-groepen (warm- en koudwit) met afzonderlijke stuurleidingen in broadcastmodus
- DALI-stuurleidingen kunnen samen met voedingsleiding in afgeschermde kabel
- Geen DALI-adressering nodig
- 7-aderige verbindingkabel (voeding + 2 x DALI) naar de armaturen vereist
- De klemmen in de juiste volgorde gebruiken (1 tot 4) bij de totstandbrenging van de verbinding
- Aansluiting van maximaal 9 slavearmaturen op één controllerrarmatuur
- Schakeluitgang geschikt voor continue aansturing van een maximaal 200 W, voor een hogere belasting kan gebruik gemaakt worden van een externe contactor die aangestuurd wordt via deze uitgang

De bedieningstoetsen aansluiten

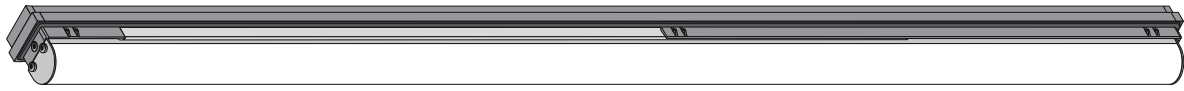
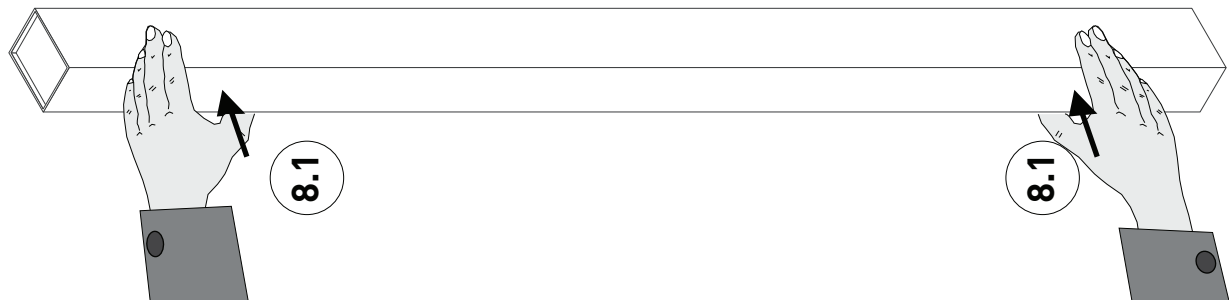
- Parallelschakeling van verscheidene tastschakelaars voor in- en uitschakelen mogelijk
- Stuursignaal komt overeen met netspanning
- Leidingen kunnen samen met voedingsleiding in afgeschermde kabel
- Glimlampen niet toegestaan voor stuurtoetsen



Kabel achter de hoek leggen, zodat hij niet bekneld kan raken



De bak met beide handen aandrukken boven de veren.



Toebehoren Acuro ZKS

