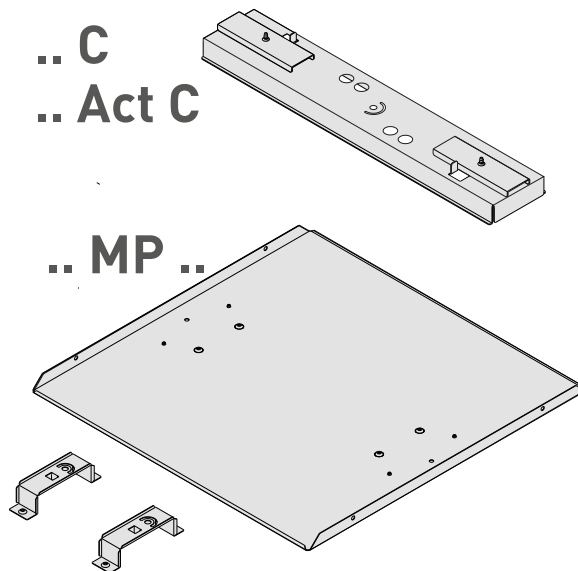


Montageanleitung
Mounting instructions
Instructions de montage
Istruzioni di montaggio
Instrucciones de montaje
Montagehandleiding

LateraloP C
Lateralo Act C
LateraloP MP M73
LateraloP MP M84

10120032 / V 16



de Hinweise

Bewahren Sie diese Anleitung auf für zukünftige Wartungsarbeiten oder Demontage.

Beachten Sie die Hinweise und Montageschritte der Montageanleitung **LateraloP...** (10116018) / **LateraloP Act...** (10147874).



en Indications

Keep these instructions for future maintenance work or dismantling.

Please observe the notes and mounting steps described in the mounting instructions **LateraloP...** (10116018) / **LateraloP Act...** (10147874).

fr Indications

Veillez conserver ce manuel d'utilisation pour le démontage ou pour les travaux de maintenance ultérieurs.

Veillez respecter les indications et les étapes de montage figurant dans les instructions de montage **LateraloP...** (10116018) / **LateraloP Act...** (10147874).

it Indicazioni

Conservare le presenti istruzioni per i futuri lavori di manutenzione o per lo smontaggio.

Osservare le indicazioni e fasi di montaggio delle istruzioni di montaggio **LateraloP...** (10116018) / **LateraloP Act...** (10147874).

es Indicaciones

Conserve estas instrucciones por si tiene que llevar a cabo trabajos de mantenimiento o desmontaje más adelante.

Ten a en cuenta las indicaciones y los pasos indicados en las instrucciones de montaje **LateraloP...** (10116018) / **LateraloP Act...** (10147874).

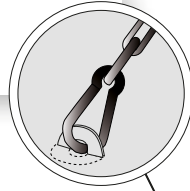
nl Aanwijzingen

Bewaar deze gebruiksaanwijzing voor onderhoudswerkzaamheden of demontage in de toekomst.

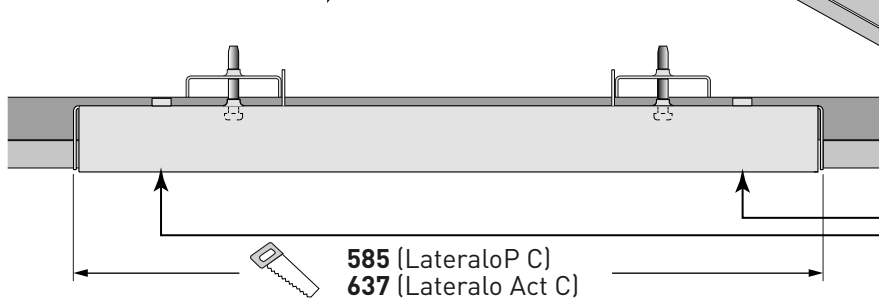
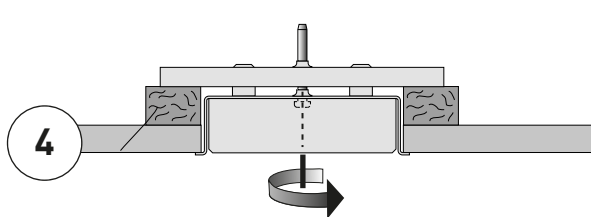
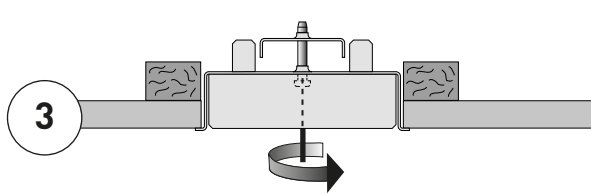
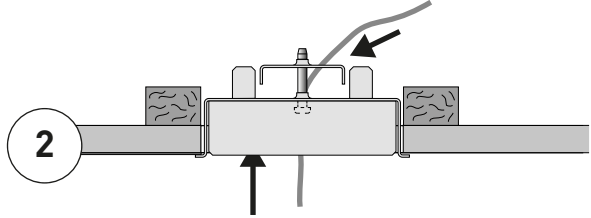
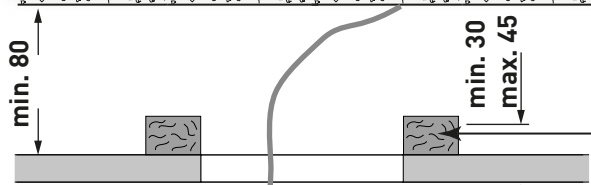
De aanwijzingen en montageschappen in de montagehandleiding **LateraloP...** (10116018) / **LateraloP Act...** (10147874).

Typ
LateraloP C
Lateralo Act C

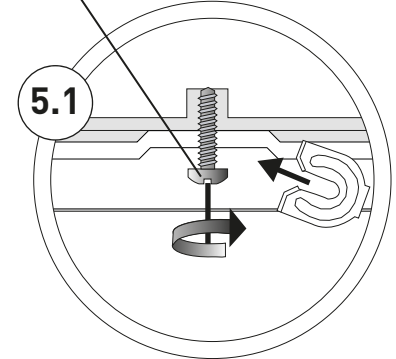
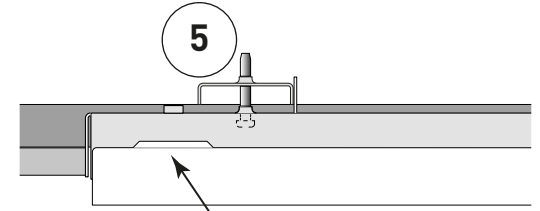
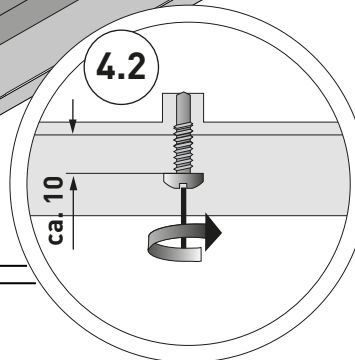
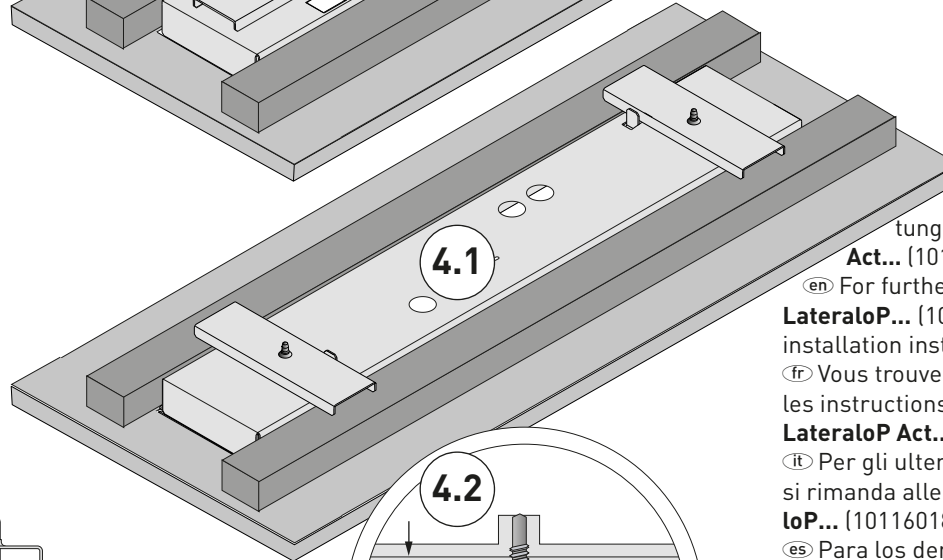
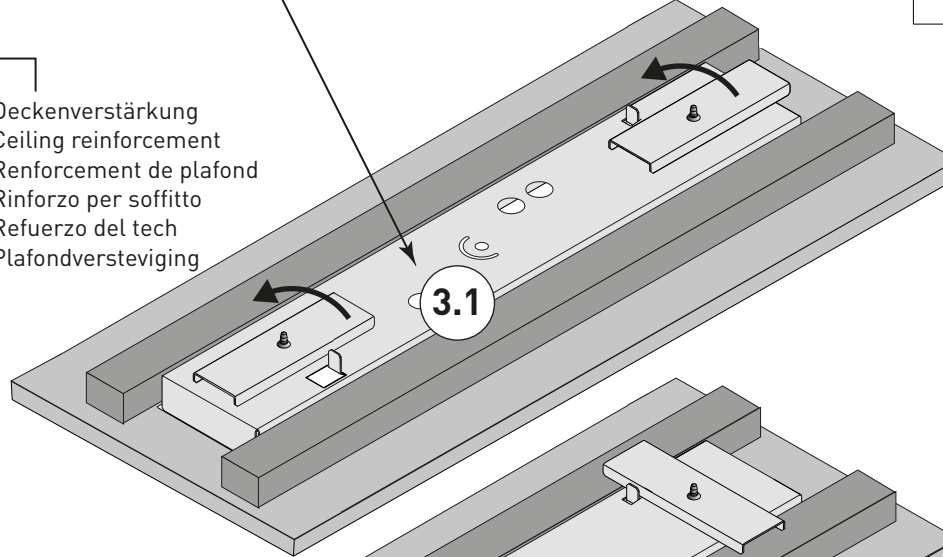
TOC
 63 491 00
 68 866 00



- de Leuchtensicherung (optional)
- en Fixing of the luminaire (optional)
- fr Fixation du luminaire (en option)
- it Fissaggio dell'apparecchio (opzione)
- es Fijación de la luminaria (opcional)
- nl Armatuurzekering (optioneel)



- de Deckenverstärkung
- en Ceiling reinforcement
- fr Renforcement de plafond
- it Rinforzo per soffitto
- es Refuerzo del tech
- nl Plafondversteving



de Weitere Montageschritte entnehmen Sie bitte der Montageanleitung **LateraloP...** (10116018) / **LateraloP Act...** (10147874).

en For further installation steps, please consult the **LateraloP...** (10116018) / **LateraloP Act...** (10147874) installation instructions.

fr Vous trouverez d'autres étapes de montage dans les instructions de montage **LateraloP...** (10116018) / **LateraloP Act...** (10147874).

it Per gli ulteriori passi della sequenza di montaggio si rimanda alle istruzioni per il montaggio di **LateraloP...** (10116018) / **LateraloP Act...** (10147874).

es Para los demás pasos de montaje, por favor, consulte las instrucciones de montaje **LateraloP...** (10116018) / **LateraloP Act...** (10147874).

nl Gelieve voor verdere montageschappen de montagehandleiding **LateraloP...** (10116018) / **LateraloP Act...** (10147874) te raadplegen.

Typ

LateraloP MP M73 (600x600)

LateraloP MP M84 (625x625)

TOC

63 493 00

68 492 00

1

de Hinweis: Beachten Sie die Hinweise und Montageschritte der Montageanleitung **LateraloP...** (10116018).

+

en Note: Please observe the notes and mounting steps described in the mounting instructions **LateraloP...** (10116018).

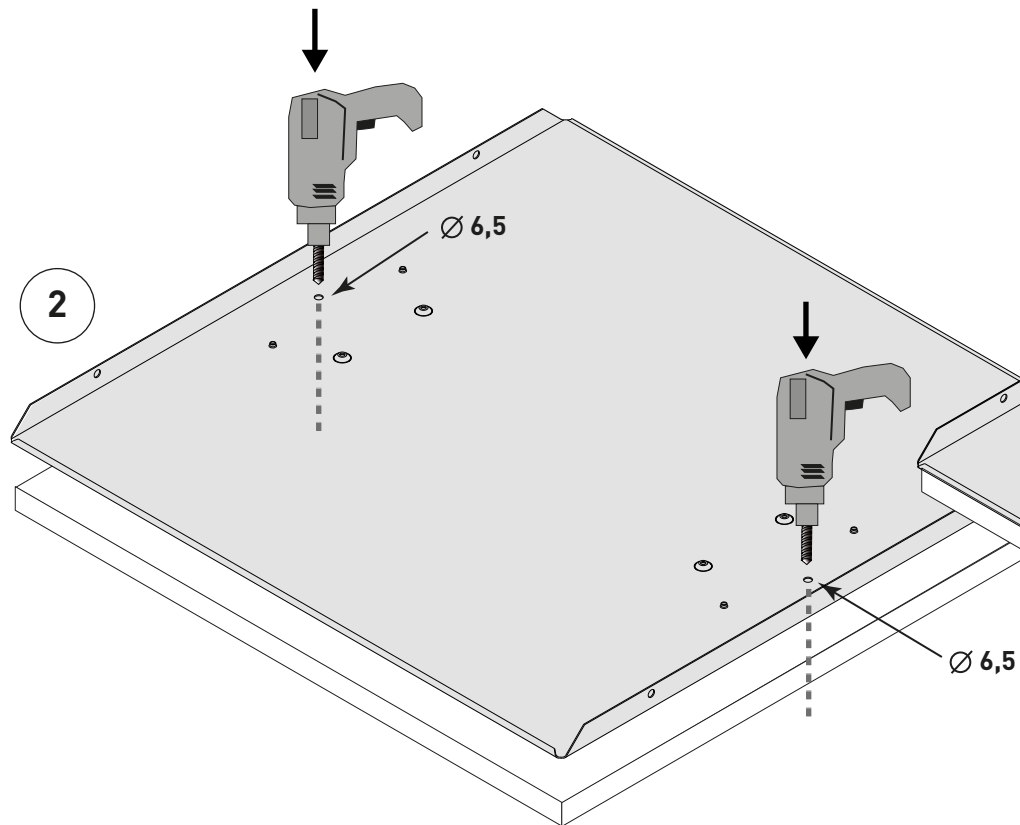
6

fr Remarque: Veuillez respecter les indications et les étapes de montage figurant dans les instructions de montage **LateraloP...** (10116018).

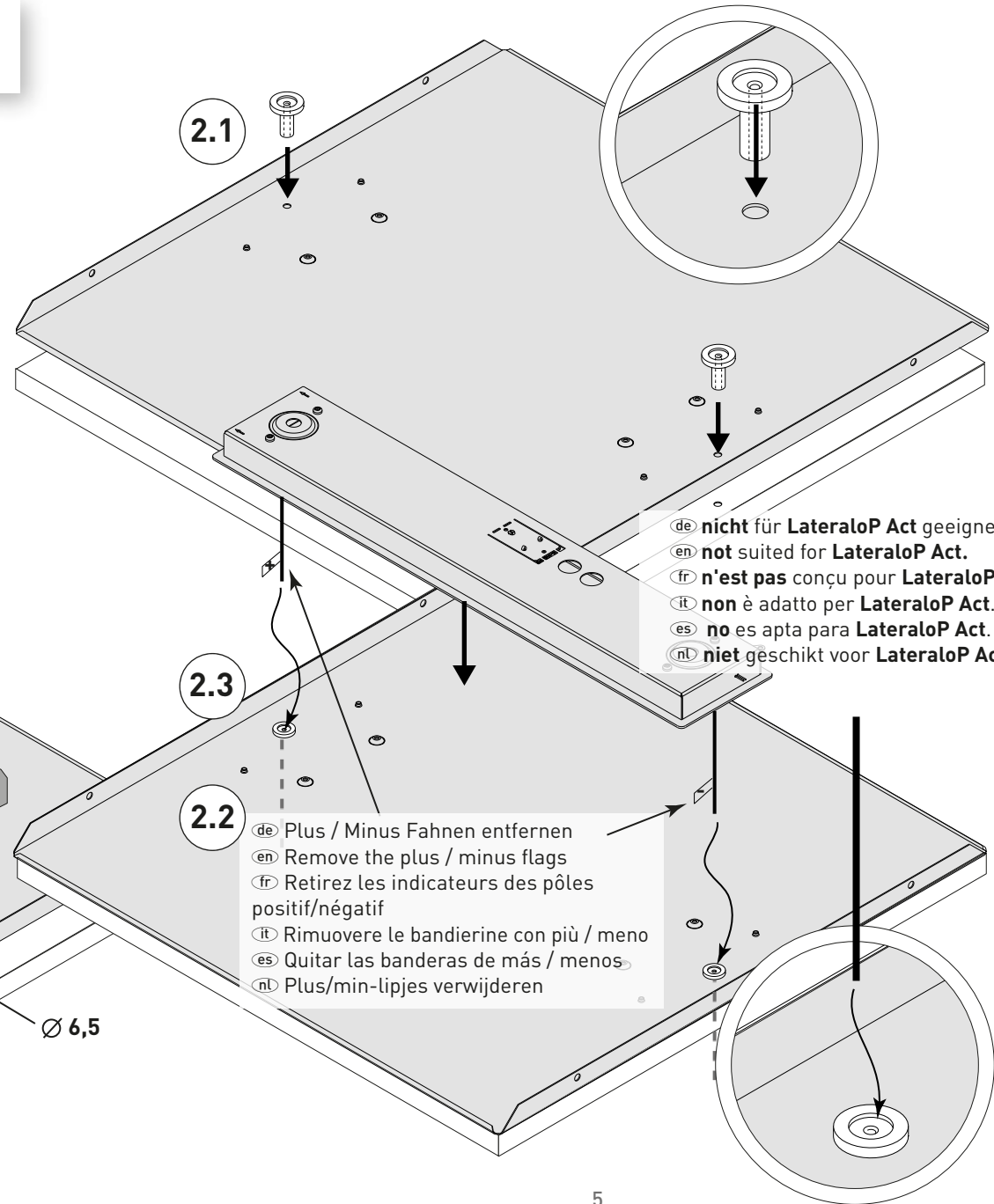
it Indicazione: Osservare le indicazioni e fasi di montaggio delle istruzioni di montaggio **LateraloP...** (10116018).

es Indicación: Tenga en cuenta las indicaciones y los pasos indicados en las instrucciones de montaje **LateraloP...** (10116018).

nl Aanwijzing: De aanwijzingen en montagestappen in de montagehandleiding **LateraloP...** (10116018).



4



2.1

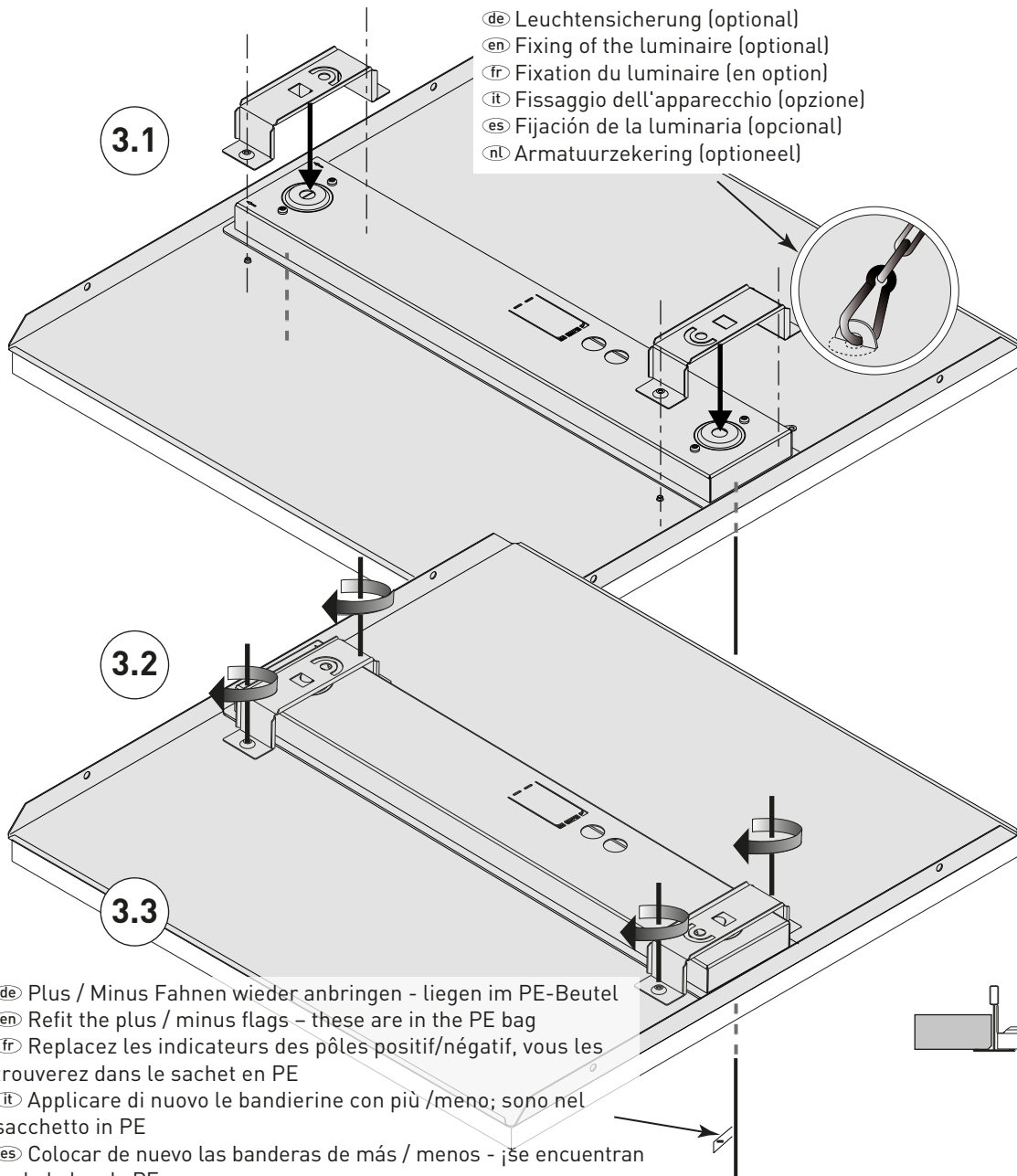
2.3

2.2

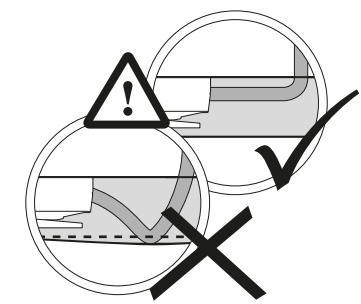
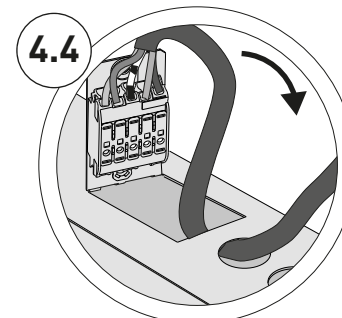
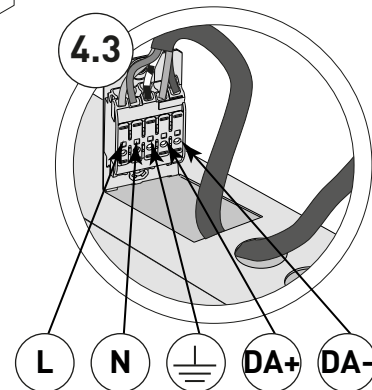
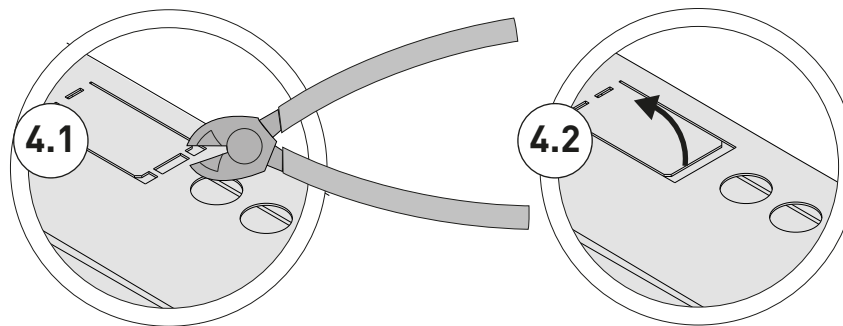
de Plus / Minus Fahnen entfernen
en Remove the plus / minus flags
fr Retirez les indicateurs des pôles positif/négatif
it Rimuovere le bandierine con più / meno
es Quitar las banderas de más / menos
nl Plus/min-lipjes verwijderen

de nicht für LateraloP Act geeignet.
en not suited for LateraloP Act.
fr n'est pas conçu pour LateraloP Act.
it non è adatto per LateraloP Act.
es no es apta para LateraloP Act.
nl niet geschikt voor LateraloP Act.

5



- (de) Leuchtensicherung (optional)
- (en) Fixing of the luminaire (optional)
- (fr) Fixation du luminaire (en option)
- (it) Fissaggio dell'apparecchio (opzione)
- (es) Fijación de la luminaria (opcional)
- (nl) Armatuurzekering (optioneel)



- (de) Keine Leitungen quetschen
- (en) Don't squeeze wire
- (fr) Veiller à ne pas écraser les câbles
- (it) Non schiacciare i cavi
- (es) No aplastar los cables
- (nl) Druk geen leidingen plat

- (de) Plus / Minus Fahnen wieder anbringen - liegen im PE-Beutel
- (en) Refit the plus / minus flags - these are in the PE bag
- (fr) Replacez les indicateurs des pôles positif/négatif, vous les trouverez dans le sachet en PE
- (it) Applicare di nuovo le bandierine con più / meno; sono nel sacchetto in PE
- (es) Colocar de nuevo las banderas de más / menos - ¡se encuentran en la bolsa de PE -
- (nl) Plus/min-lipjes weer aanbrengen - bevinden zich in het plastic zakje

