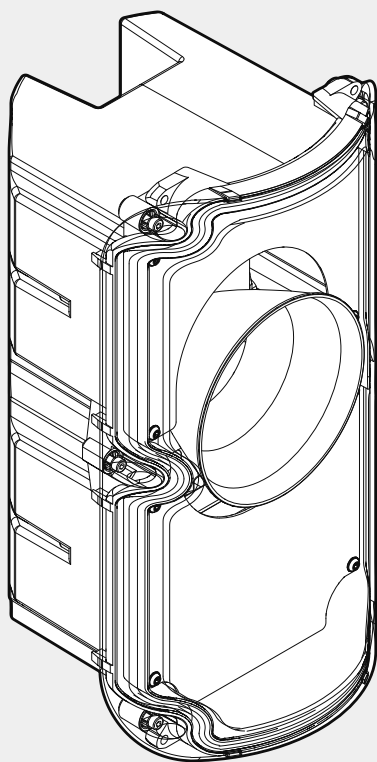


DE MONTAGEANLEITUNG
EN MOUNTING INSTRUCTIONS
FR INSTRUCTIONS DE MONTAGE
IT ISTRUZIONI DI MONTAGGIO
ES INSTRUCCIONES DE MONTAJE
NL MONTAGEHANDLEIDING
PL INSTRUKCJA MONTAŻU



TRILUX
SIMPLIFY YOUR LIGHT

CONSTELA 19 SMART STRAHLER

CS 19 S-MOD ... STRAHL-
ER

CS 19 ZWISCHENELE-
MENT S-MOD ...

CS 19 Z KASCH ...



CONSTELA 19 SMART STRAHLER

DE

Zu Ihrer Sicherheit

Lesen Sie sorgfältig alle Hinweise und Montageschritte. Bewahren Sie die Anleitung für Wartungs- oder Demontearbeiten auf.

Erläuterung der Warnstufen

Beachten und befolgen Sie die Warnhinweise. Nichtbeachten der Warnhinweise kann zu Verletzungen oder Sachschäden führen!



WARNING! Kennzeichnet Gefahren, die schwere und/oder tödliche Verletzungen zur Folge haben können.



VORSICHT! Kennzeichnet Gefahren, die zu Verletzungen oder Gesundheitsgefährdungen führen können.



WICHTIG. Kennzeichnet Gefahren, die zu Sachschäden oder Funktionsstörungen führen können.



TIPP. Kennzeichnet Informationen, die einen Ratschlag oder nützlichen Hinweis enthalten.

Erläuterung von Warnhinweisen und ableitenden Piktogrammen



WARNING! Der elektrische Anschluss muss durch fachkundiges Personal, das ausgebildet und befugt ist, erfolgen.



WARNING! Die Montage muss durch fachkundiges Personal, das ausgebildet und befugt ist, erfolgen.



WARNING! Gefahr eines elektrischen Schlages! Arbeiten Sie niemals bei anliegender elektrischer Spannung.



WARNING! Gefahr eines elektrischen Schlages! Die Lichtquelle dieser Leuchte darf nur vom Hersteller oder einem von ihm beauftragten Servicetechniker oder einer vergleichbar qualifizierten Person ersetzt werden. Bei Störungen oder Ausfall der Lichtquelle wenden Sie sich bitte an TRILUX.



WARNING! Beachten Sie die zusätzliche TRILUX-Anleitung (10217427).



WARNING! Verwenden Sie zum Anschluss der Leuchte eine geeignete Vorrichtung. Eine geeignete Vorrichtung ist z. B. ein Kabelübergangskasten mit Reihenklammern für Leitungen mit einem Querschnitt von **3x max. 1,0^{mm}** und einer Bemessungsspannung von **230 V**.

Auf Kundenwunsch können Anschlussleitungen mit zusätzlichen Adern eingesetzt werden. Schützen Sie die ungenutzten Adern bauseits gegen Berühren.



WICHTIG. Tragen Sie saubere Montagehandschuhe, um Verschmutzungen vorzubeugen.

Sicherheitshinweise und -kennzeichnungen



Elektronische Betriebsgeräte (EVG)
Eine Neutralleiterunterbrechung im Drehstromkreis führt zu Überspannungsschäden in der Beleuchtungsanlage. Öffnen Sie die Neutralleiter-Trennklemme nur spannungsfrei und schließen Sie die Neutralleiter-Trennklemme vor Wiedereinschalten.

Die maximal zulässige Umgebungstemperatur der Leuchte darf nicht überschritten werden. Eine Überschreitung reduziert die Lebensdauer, im Extremfall droht ein Frühausfall der Leuchte. Legen Sie die Anschlussleitungen von DALI-Betriebsgeräten (1-10 V, DALI, etc.) 230 V netzspannungsfest (Basisisolierung) aus.



Anschlussleitung (Y)
Betreiben Sie die Leuchte nur mit einer unbeschädigten äußeren Leitung. Zur Vermeidung von Gefährdungen muss eine beschädigte äußere Leitung dieser Leuchte ausschließlich von TRILUX, seinem Servicepartner oder einer vergleichbar qualifizierten Person ersetzt werden.



Befestigung der Leuchte (Schutzklasse II)
Bei LED-Außenleuchten der Schutzklasse II können witterungsbedingte statische

CONSTELA 19 SMART STRAHLER



carefully. Keep the instructions for maintenance or disassembly work.

Explanation of the warning levels

Observe and follow the warnings. Non-observance of the warnings may lead to injuries or material damage!



WARNING! Indicates dangers which can result in serious and/or fatal injuries.



CAUTION! Indicates dangers which can result in injuries or health hazards.



NOTICE. Indicates dangers which can result in material damage or malfunctions.



TIP. Indicates information containing advice or a useful note.

Explanation of warning messages and instructional pictograms



WARNING! The electrical connection must be carried out by professional personnel who are trained and authorised.



WARNING! The assembly must be carried out by professional personnel who are trained and authorised.



WARNING! Risk of electric shock! Never work with electrical voltage applied.



WARNING! Risk of electric shock! The light source of this luminaire shall only be replaced by the manufacturer or a service technician authorised by the manufacturer or a similar qualified person. If the light source malfunctions or fails, please contact TRILUX.



WARNING! Observe the additional TRILUX-Instructions (10217427).

Aufladungen des Leuchtgehäuses die Funktion und Lebensdauer der LED-Module beeinträchtigen. TRILUX empfiehlt: Führen Sie die Befestigung der Leuchte so aus, dass eine niederohmige elektrische Verbindung vom Leuchtgehäuse zum Erdreich besteht.

Bestimmungsgemäße Verwendung

Bestimmt für den Außeneinsatz mit einer max. Umgebungstemperatur von: **t_a 40 °C**

Schutzklasse: II

Schutzart: **IP66**

Konformität

Richtlinie 2014/53/EU

Vereinfauchte EU-Konformitätserklärung nach RED-Richtlinie, falls in der Leuchte ein Betriebsgerät mit NFC-Schnittstelle oder eine Funkkomponente verbaut ist:

Hiermit erklärt TRILUX, dass der Funkanlagentyp **CS 19 ...** Richtlinie 2014/53/EU entspricht. Den vollständigen Text der EU-Konformitätserklärung finden Sie im Internet: www.trilux.com/eu-conformity

Entsorgung von Elektro- und Elektronik-Altgeräten



Sammeln und entsorgen Sie Elektro- und Elektronik-Altgeräte am Ende ihrer Lebensdauer immer getrennt. Holen Sie sich im Zweifel Auskunft zur umweltgerechten Entsorgung bei der örtlichen Kommunalbehörde oder speziellen Entsorgungsfachbetrieben ein. Aktuelle Informationen zur Energieeffizienzklasse der gewählten Produktvariante finden Sie im entsprechenden Datenblatt der Leuchte. Hinweise zum Austausch oder zur Demontage des Leuchtmittels gemäß Verordnung 2019/2020/EU finden Sie unter: www.trilux.com/EcoDesign

EN

For your safety

Read all instructions and mounting steps



CONSTELA 19 SMART STRAHLER

WARNING! Use suitable devices for connecting the luminaire. A suitable device is e.g. a cable junction box with series terminals for cables with cross-section **3x max.1,0²** and rated voltage of **230 V**. On customer request, connecting cables with additional wires can be used. Protect the unused wires from contact on site.



NOTICE. Wear clean installation gloves to prevent soiling.

Safety instructions and safety labels



Electronic control gear units (ECG)

A neutral conductor interruption in the three-phase circuit leads to overvoltage damage in the lighting system. Only open the neutral conductor isolating terminal in de-energised state, and close the neutral conductor isolating terminal before switching on again. Do not exceed the maximum permissible ambient temperature of the luminaire. Exceeding this limit reduces the service life and in extreme cases there is a risk of premature failure of the luminaire. Design connection cables for the control inputs of DALI control gear (1-10 V, DALI etc.) to be 230 V mains voltage-proof (basic insulation).



Connecting cable (Y)

Operate the luminaire only with an undamaged outer cable. To avoid hazards, a damaged outer cable of this luminaire shall only be replaced by TRILUX, its service partner or a comparably qualified person.



Mounting the luminaire (safety class II)

With LED outdoor luminaires with safety class II, weather-induced static charges in the luminaire housing may impair the function and service life of the LED modules. TRILUX recommends: Mount the luminaire in such a way that there is a low-resistance electrical connection from the luminaire housing to the ground.



AVERTISSEMENT ! Signale des risques pouvant résulter dans des blessures graves et/ou mortelles.



ATTENTION ! Signale des risques pouvant entraîner des blessures ou des risques pour la santé.



IMPORTANT. Signale des risques pouvant entraîner des dommages matériels ou des dysfonctionnements.



CONSEIL. Signale des informations contenant un conseil ou une recommandation utile.

Explication des avertissements et des pictogrammes d'instruction



AVERTISSEMENT ! Le raccordement électrique doit être effectué par un personnel qualifié, formé et autorisé.



AVERTISSEMENT ! Le montage doit être effectué par un personnel qualifié, formé et autorisé.



AVERTISSEMENT ! Risque d'électrocution ! Ne travaillez jamais sous tension électrique.



AVERTISSEMENT ! Risque d'électrocution ! Seul le fabricant ou, soit un technicien de service mandaté par ce dernier, soit une personne ayant une qualification équivalente pourra se charger de remplacer la source de lumière de ce luminaire. En cas de perturbations ou de défaillances de la source lumineuse, veuillez vous adresser à TRILUX.



AVERTISSEMENT ! Respectez les instructions supplémentaires de TRILUX (10217427).



AVERTISSEMENT ! Utilisez des dispositifs appropriés pour le raccordement du luminaire. Un dispositif approprié est notamment une boîte de transition de câble ayant des blocs de jonction pour des câbles dont la section est de **3x max.1,0²** et la tension assignée de **230 V**. Sur demande du client, des câbles de raccordement avec des fils de corps peuvent être utilisés. Protégez

les fils non utilisés contre tout contact sur place.



IMPORTANT. Portez toujours des gants de montage propres afin d'éviter des encrassements.

Recommandations et marques de sécurité



Ballasts électroniques (BE)

Une interruption du conducteur neutre dans le circuit de courant triphasé entraîne des dommages de surtension dans l'installation d'éclairage. Ouvrez la borne de coupure du conducteur neutre lorsque l'installation est hors tension et fermez-la avant la remise sous tension. Ne dépassez jamais la température ambiante maximale admissible du luminaire. Un dépassement réduit la durée de vie et peut, au pire, entraîner une défaillance prématurée du luminaire. Dimensionnez les câbles d'alimentation pour les entrées de commande des appareils DALI (1 à 10 V, DALI, etc.) afin qu'ils supportent une tension de secteur de 230 V (isolation de base).



Câble d'alimentation (Y)

N'utilisez le luminaire qu'avec un câble extérieur intact. Pour éviter tout risque, seul TRILUX, son partenaire de service ou une personne ayant une qualification équivalente pourra se charger de remplacer un câble extérieur endommagé de luminaire.

Fixation du luminaire (classe électrique II)

Des charges statiques du boîtier des luminaires extérieurs LED de la classe électrique II, dues aux intempéries, pourraient affecter le fonctionnement et la durée de vie des modules LED. TRILUX vous recommande: de réaliser la fixation du luminaire en veillant à un raccordement électrique à basse impédance du boîtier de luminaire vers le sol.

Utilisation conforme à l'usage prévu

Conçu pour une utilisation en extérieur à une température ambiante de : **t_a 40 °C**

CONSTELA 19 SMART STRAHLER



les fils non utilisés contre tout contact sur place.



IMPORTANT. Portez toujours des gants de montage propres afin d'éviter des encrassements.

Recommandations et marques de sécurité



Ballasts électroniques (BE)

Une interruption du conducteur neutre dans le circuit de courant triphasé entraîne des dommages de surtension dans l'installation d'éclairage. Ouvrez la borne de coupure du conducteur neutre lorsque l'installation est hors tension et fermez-la avant la remise sous tension. Ne dépassez jamais la température ambiante maximale admissible du luminaire. Un dépassement réduit la durée de vie et peut, au pire, entraîner une défaillance prématurée du luminaire. Dimensionnez les câbles d'alimentation pour les entrées de commande des appareils DALI (1 à 10 V, DALI, etc.) afin qu'ils supportent une tension de secteur de 230 V (isolation de base).



Câble d'alimentation (Y)

N'utilisez le luminaire qu'avec un câble extérieur intact. Pour éviter tout risque, seul TRILUX, son partenaire de service ou une personne ayant une qualification équivalente pourra se charger de remplacer un câble extérieur endommagé de luminaire.

Fixation du luminaire (classe électrique II)

Des charges statiques du boîtier des luminaires extérieurs LED de la classe électrique II, dues aux intempéries, pourraient affecter le fonctionnement et la durée de vie des modules LED. TRILUX vous recommande: de réaliser la fixation du luminaire en veillant à un raccordement électrique à basse impédance du boîtier de luminaire vers le sol.

Utilisation conforme à l'usage prévu

Conçu pour une utilisation en extérieur à une température ambiante de : **t_a 40 °C**



Classe électrique : II

Indice de protection : IP66

Conformité

Directive 2014/53/UE

Déclaration de conformité UE simplifiée, selon la directive RED si un appareillage à interface NFC ou un composant radio est intégré au luminaire :

Par la présente, TRILUX déclare que

le type d'installation radio **CS 19 ...** est conforme à la directive 2014/53/UE. Vous trouverez le texte intégral de la déclaration de conformité UE sur l'internet : www.trilux.com/eu-conformity

Élimination de DEEE



À la fin de leur durée de vie, collectez et éliminez toujours les DEEE de manière sélective. Si vous avez des doutes sur une élimination sans danger pour l'environnement, demandez auprès des autorités locales ou d'entreprises de valorisation. Vous trouverez des informations actuelles sur la classe d'efficacité énergétique de la version de produit choisie dans la feuille de données correspondante du luminaire. Vous trouverez des instructions sur l'échange ou le démontage de la lampe selon le règlement (UE) 2019/2020 à l'adresse : www.trilux.com/EcoDesign

IT

Per la propria sicurezza

Leggere con attenzione tutti gli avvisi e le descrizioni delle varie fasi della procedura di montaggio. Conservare le istruzioni per poter consultare al momento di eseguire lavori di manutenzione e smontaggio.

Spiegazione dei livelli di avvertenza

Osservare e attenersi alle avvertenze. Una mancata osservanza delle avvertenze può essere causa di lesioni o danni materiali!



AVVERTENZA! Mette in guardia dai pericoli che possono comportare lesioni gravi e/o mortali.



ATTENZIONE! Mette in guardia da pericoli che possono essere causa di lesioni o rischi per la salute.



AVVISO. Mette in guardia da pericoli che possono essere causa di danni materiali o disturbi di funzionamento.



SUGGERIMENTO. Indica informazioni comprendenti un consiglio o un avviso utile.

Spiegazione delle avvertenze e dei pittogrammi didattici



AVVERTENZA! Il collegamento elettrico deve essere eseguito da personale competente, addestrato e autorizzato.



AVVERTENZA! Il montaggio deve essere eseguito da personale competente, addestrato e autorizzato.



AVVERTENZA! Pericolo di scarica elettrica! Mai lavorare in presenza di tensione elettrica.



AVVERTENZA! Pericolo di scarica elettrica! La sorgente luminosa di questo apparecchio deve essere sostituita dal produttore o da un tecnico di assistenza incaricato dallo stesso oppure da una persona in possesso di qualifica paragonabile. In caso di disturbi o guasto della sorgente luminosa si prega di rivolgersi a TRILUX.



AVVERTENZA! Osservare le ulteriori istruzioni TRILUX (10217427).



AVVERTENZA! Per l'allacciamento dell'apparecchio utilizzare dispositivi adatti. Un dispositivo adatto è ad es. una cassetta di giunzione cavi con morsettiere per cavi con una sezione di **3x max. 1,0** e una tensione di misurazione di **230 V**. Su richiesta del cliente è possibile utilizzare cavi di collegamento con fili aggiuntivi. Proteggere i cavi non utilizzati dal contatto in loco.



AVVISO. Durante le operazioni di montaggio usare guanti puliti per prevenire l'accumulo di sporco.

Istruzioni ed etichette di sicurezza



Reattori elettronici

Un'interruzione del conduttore di neutro nel circuito trifase provoca danni da sovratensioni nell'impianto di illuminazione. Aprire il morsetto di sezionamento del conduttore di neutro solo senza tensione e chiuderlo prima del reinserimento. La massima temperatura ambiente ammissibile (ta) dell'apparecchio non deve essere oltrepassata. Questo ridurrebbe altrimenti la durata utile e, nel caso estremo, si rischierebbe un guasto precoce dell'apparecchio. Realizzare i cavi di allacciamento per ingressi di comando di alimentatori DALI (1-10 V, DALI ecc.) in modo che presentino rigidità dielettrica con tensione di rete di 230 V (isolamento base).



Cavo di collegamento (V)

Impiegare l'apparecchio solo con un cavo esterno privo di danni. Per evitare pericoli, un cavo esterno danneggiato di questo apparecchio deve essere sostituito esclusivamente da TRILUX, dal suo rappresentante di assistenza o da un tecnico specializzato con qualifica paragonabile.



Fissaggio dell'apparecchio (classe di isolamento: II)

In apparecchi per esterni a LED con classe d'isolamento II, a seconda delle condizioni atmosferiche, eventuali cariche statiche del corpo apparecchio potrebbero pregiudicare il funzionamento e la durata utile dei moduli LED. TRILUX consiglia pertanto di eseguire il fissaggio degli apparecchi in modo che sussista un collegamento elettrico a bassa impedenza del corpo apparecchio alla terra.

Impiego secondo destinazione

Destinato all'impiego in esterni con una temperatura ambiente massimale (t_a) di **40 °C**

Classe di isolamento: II

Grado di protezione: IP66

Conformità

Direttiva 2014/53/UE

Dichiarazione di conformità UE semplificata secondo direttiva RED nel caso che nell'apparecchio sia installato un alimentatore con interfaccia NFC o un componente radio:

Con il presente documento, TRILUX dichiara che il tipo di apparecchiatura radio seguente **CS 19 ...** è conforme alla direttiva 2014/53/UE. Per il testo completo della dichiarazione di conformità UE si rimanda all'Internet: www.trilux.com/eu-conformity

Smaltimento di rifiuti di apparecchiature elettriche ed elettroniche



Alla fine del loro periodo di durata utile, raccogliere e smaltire i rifiuti di apparecchiature elettriche ed elettroniche sempre in modo differenziato. Nel dubbio, si raccomanda di chiedere informazioni su uno smaltimento conforme alla normativa ambientale presso le autorità municipali del posto o aziende specializzate nello smaltimento di rifiuti. Per informazioni aggiornate sulla classe di efficienza energetica della variante di prodotto scelta si rimanda alla scheda tecnica del rispettivo apparecchio. Indicazioni sulla sostituzione o lo smontaggio della lampada secondo regolamento 2019/2020/UE possono essere consultate su: www.trilux.com/EcoDesign

ES

Para su seguridad

Por favor, lea detenidamente todas las indicaciones y los pasos de montaje. Guarde las instrucciones para los trabajos de mantenimiento y desmontaje.

Explicación de los niveles de alerta

Por favor, tenga en cuenta y siga las indicaciones de peligro. ¡El incumplimiento de las indicaciones de peligro puede provocar lesiones o daños materiales!



¡ADVERTENCIA! Indica peligros que pueden provocar lesiones graves y/o mortales.



CONSTELA 19 SMART STRAHLER

iATENCIÓN! Indica peligros que pueden provocar lesiones y riesgos de salud.



¡IMPORTANTE! Póngase guantes de montaje limpios para evitar ensuciamiento.

i **¡IMPORTANTE!** Indica peligros que pueden provocar daños materiales o fallos de funcionamiento.



Instrucciones y etiquetas de seguridad

Balastos electrónicos (EVGs)
Una interrupción del conductor neutro en el circuito de corriente trifásica provoca daños por sobretensión en la instalación de iluminación. Solamente abra el borne desconector del conductor neutro cuando este esté desconectado de la tensión y cierre el borne desconector del conductor neutro antes de la reconexión. No debe sobrepasarse la temperatura ambiente máxima admitida de la luminaria. Al sobrepasarla, la vida útil se reduce y, en un caso extremo, puede provocarse un fallo prematuro de la luminaria. Los cables de conexión para las entradas de control de los equipamientos electrónicos DALI (EVGs) regulables (1 - 10 V, DALI, etc.) 230 V deben ser resistentes a la tensión de red (aislamiento básico).

iADVERTENCIA! ¡Riesgo de descarga eléctrica! La fuente de luz de esta luminaria debe ser sustituida por el fabricante, por un técnico de servicio encargado por él o por una persona de cualificación similar. En caso de fallos o averías de la fuente de luz, por favor, póngase en contacto con TRILUX.



iADVERTENCIA! La conexión eléctrica debe ser realizada por personal profesional, formado y autorizado.



iADVERTENCIA! El montaje debe ser realizado por personal profesional, formado y autorizado.



iADVERTENCIA! ¡Riesgo de choque eléctrico! Nunca realice trabajos si esta tiene tensión eléctrica.



iADVERTENCIA! ¡Riesgo de descarga eléctrica! La fuente de luz de esta luminaria debe ser sustituida por el fabricante, por un técnico de servicio encargado por él o por una persona de cualificación similar. En caso de fallos o averías de la fuente de luz, por favor, póngase en contacto con TRILUX.



iADVERTENCIA! Observe las instrucciones adicionales de TRILUX (10217427).



iADVERTENCIA! Utilizar dispositivos adecuados para la conexión de la luminaria. Un dispositivo adecuado es, por ejemplo, una caja de conexiones de cables con regletas de bornes para cables con una sección transversal de **3x max. 1,0** y una tensión nominal de **230 V**.

A petición del cliente, se pueden utilizar cables de conexión con cables adicionales. Proteja los cables no utilizados del contacto en el lugar.

Uso previsto

Destinado para el uso en espacios exteriores con una temperatura ambiente máxima: **t_a de 40 °C**

Clase de protección: II

Grado de protección: **IP66**

Conformidad

Directiva 2014/53/CE

Declaración de conformidad CE simplificada según la directiva RED si está integrado en la luminaria un equipamiento eléctrico con interfaz NFC o un componente de radiocontrol: Con la presente, TRILUX declara que el tipo **CS 19 ...** de equipo radioeléctrico siguiente cumple con la directiva 2014/53/CE. Puede encontrar el texto completo de la declaración de conformidad CE en Internet: www.trilux.com/eu-conformity

Eliminación de dispositivos eléctricos y electrónicos antiguos



Recoja y elimine los dispositivos eléctricos y electrónicos antiguos siempre por separado al final de su vida útil. En caso de duda, consulte las autoridades comunales o las empresas especializadas en eliminación de residuos para tener información sobre la eliminación respetuosa con el medio ambiente. En la ficha técnica de la luminaria correspondiente puede encontrar información actualizada sobre la clase de eficiencia energética de la variante de producto seleccionada. Para indicaciones sobre sustitución o desmontaje de la lámpara según el reglamento 2019/2020/EU consulte: www.trilux.com/EcoDesign

NL

Voor uw veiligheid

Lees alle aanwijzingen en montageschappen zorgvuldig. Bewaar de handleiding voor latere onderhouds- of demontagewerkzaamheden.

Verklaring van de waarschuwingsniveaus

Neem de waarschuwingen in acht en volg de instructies. Bij niet-naleving kan letsel of materiële schade het gevolg zijn!



WAARSCHUWING! Wijst op gevaren die zware en/of dodelijke letsels tot gevolg kunnen hebben.

CONSTELA 19 SMART STRAHLER



VOORZICHTIG! Wijst op gevaren die kunnen leiden tot letsels of gezondheidsrisico's.



BELANGRIJK. Wijst op gevaren die kunnen leiden tot materiële schade of functionele storingen.



TIP. Wijst op informatie die een advies of een nuttige aanwijzing bevat.

Verklaring van waarschuwingen en instructiepictogrammen



WAARSCHUWING! De elektrische aansluiting moet worden uitgevoerd door bevoegd en opgeleid personeel.



WAARSCHUWING! De montage moet worden uitgevoerd door bevoegd en opgeleid personeel.



WAARSCHUWING! Gevaar voor een elektrische schok! Werk nooit terwijl deze onder elektrische spanning staat.



WAARSCHUWING! Gevaar voor een elektrische schok! De lichtbron van deze armatuur moet worden vervangen door de fabrikant, een door de fabrikant gemachtigd servicetechnicus of een persoon met vergelijkbare kwalificaties. Neem contact op met TRILUX in geval van een storing of uitval van de lichtbron.



WAARSCHUWING! Neem de aanvullende TRILUX-instructies (10217427).



WAARSCHUWING! Gebruik een geschikte inrichting voor de aansluiting van de armatuur. Een geschikte inrichting is bijv. een verdeelkast met aansluitblokken voor kabels met een diameter van **3x max. 1,0** en een nominale spanning van **230 V**. Op verzoek van de klant kunnen aansluitkabels met extra aders worden gebruikt. Bescherm de ongebruikte aders tegen contact ter plaatse.



BELANGRIJK. Draag schone montagehandschoenen, om verontreiniging te voorkomen.



CONSTELA 19 SMART STRAHLER

Veiligheidsinstructies en -etiketten



Elektronische voorschakelapparaten (EVSA's)

Een onderbreking van de nulleder in de draaistroomkring veroorzaakt schade door overspanning in de verlichtingsinstallatie.

Open de nulkleem alleen als de kring spanningsvrij is en sluit de nulkleem alvorens de spanning weer in te schakelen. De

maximaal toelaatbare omgevingstemperatuur (ta) van de armatuur mag niet overschreden worden. Overschrijding van de

maximumtemperatuur kan de levensduur van de armatuur verkorten en in extreme gevallen zelfs leiden tot vroegtijdige uitval.

De aansluitleidingen voor stuuringsgangen van DALI-hulpapparaten (1-10 V, DALI enz.) moeten geschikt zijn voor een netspanning van 230 V (basisisolatie).

Aansluitkabel (Y)

Gebruik de armatuur alleen als de buitenkabel intact is. Om gevaar te voorkomen, mag een beschadigde buitenkabel uitsluitend worden vervangen door TRILUX, een servicepartner van TRILUX of een persoon met vergelijkbare kwalificaties.

Bevestiging van de armatuur (beschermcategorie II)

Bij LED-buitenarmaturen van beschermcategorie II kan de weersgebonden statische oplading van de armatuurbehuizing de werking en de levensduur van de LED-modules negatief beïnvloeden. Tip van TRILUX: Bevestig de armatuur zodanig dat er een laagohmse elektrische verbinding bestaat tussen de armatuurbehuizing en de aarde.

Bedoeld gebruik

Bedoeld voor buitengebruik bij een maximum omgevingstemperatuur van **t_a 40 °C**

Beschermcategorie: **II**

Beschermklasse: **IP66**

Conformiteit

Richtlijn 2014/53/EU

Vereenvoudigde EU-conformiteitsverklaring volgens de RED-richtlijn, als in de armatuur een hulpapparaat met een NFC-interface of een radiocomponent is ingebouwd:

Hiermee verklaart TRILUX dat het volgende type radioapparaat **CS 19 ...** in overeenstemming is met de richtlijn 2014/53/EU. De volledige tekst van de EU-conformiteitsverklaring vindt u op het internet: www.trilux.com/eu-conformity

Afvoer van afgedankte elektrische en elektronische apparaten



Afgedankte elektrische en elektronische apparaten moeten altijd gescheiden van het andere afval worden bewaard en afgevoerd. Vraag in geval van twijfel aan de plaatselijke bevoegde openbare dienst of een gespecialiseerd afvalverwerkingsbedrijf hoe u deze apparaten afdankt met respect voor het milieu. Actuele informatie over de energie-efficiëntieklasse van de geselecteerde productvariant vindt u in het betreffende gegevensblad van de armatuur. Aanwijzingen met betrekking tot de vervanging of demontage van de lichtbron conform Verordening (EU) 2019/2020 vindt u op: www.trilux.com/EcoDesign

PL

Zasady bezpieczeństwa

Należy uważnie przeczytać wszystkie instrukcje i czynnności montażowe. Zachować instrukcję na wypadek konserwacji lub demontażu.

Wyjaśnienie poziomów ostrzegania

Przestrzegać wskazówek ostrzegawczych. Nieprzestrzeganie wskazówek ostrzegawczych może spowodować obrażenia ciała lub szkody rzeczowe!



OSTRZEŻENIE! Oznacza zagrożenia, które mogą prowadzić do poważnych i/lub śmiertelnych obrażeń ciała.



UWAGA! Oznacza zagrożenia, które mogą prowadzić do obrażeń ciała lub zagrożenia dla zdrowia.

CONSTELA 19 SMART STRAHLER



WSKAZÓWKA. Oznacza zagrożenia, które mogą prowadzić do szkód materialnych lub nieprawidłowego działania.

PORADA. Oznacza informacje, które zawierają poradę lub przydatną wskazówkę.

Objaśnienie ostrzeżeń i piktogramów instruktażowych



OSTRZEŻENIE! Podłączenie elektryczne musi być wykonane przez kompetentny personel, który został przeszkolony i posiada odpowiednie uprawnienia.



OSTRZEŻENIE! Montaż musi być przeprowadzony przez kompetentny personel, który został przeszkolony i posiada odpowiednie uprawnienia.



OSTRZEŻENIE! Niebezpieczeństwo porażenia prądem elektrycznym! Nigdy nie pracować pod napięcie elektryczne.



OSTRZEŻENIE! Niebezpieczeństwo porażenia prądem elektrycznym! Źródło światła tej oprawy może być wymieniane wyłącznie przez producenta, wyznaczonego przez niego technika serwisu lub porównywalnie wykwalifikowaną osobę. W przypadku usterek lub awarii źródła światła prosimy o kontakt z firmą TRILUX.



OSTRZEŻENIE! Przestrzegać dodatkowych instrukcji obsługi TRILUX (10217427).



OSTRZEŻENIE! Do podłączenia oprawy należy użyć odpowiedniego osprzętu. Odpowiedni osprzęt to np. skrzynka kablowa z zaciskami rzędowymi do przewodów o przekroju **3x max.1,0²** i napięciu znamionowym **230 V**. Na życzenie klienta mogą być użyte kable połączeniowe z dodatkowymi przewodami. Nieużywane przewody należy chronić przed kontaktem na miejscu.



WSKAZÓWKA. Aby zapobiec zabrudzeniu, należy nosić czyste rękawice montażowe.

Instrukcje bezpieczeństwa i etykiety bezpieczeństwa



Stateczników elektronicznych

Przerwanie przewodu zerowego w obwodzie trójfazowym prowadzi do uszkodzenia instalacji oświetleniowej na skutek przepięcia. Zacisk rozłączny przewodu zerowego należy rozwiać tylko po odłączeniu od zasilania i zwrzeć go ponownie przed ponownym włączeniem. Nie przekraczać

maksymalnej dopuszczalnej temperatury otoczenia ta oprawy. Przegrzanie skraca trwałość urządzenia, a ekstremalnych przypadkach grozi przedwczesną awarią oprawy. Przewody podłączeniowe wejść sterujących urządzeń roboczych DALI (1...10 V, DALI itp.) muszą mieć izolację dopuszczoną do pracy pod napięciem 230 V (izolacja podstawowa).



Przewodu podłączeniowego (Y)

Oprawa może być eksploatowana wyłącznie z nieuszkodzonym elastycznym kablem zewnętrznym.

W przypadku uszkodzenia elastycznego kabla zewnętrznego należy go zastąpić kablem specjalnym lub kablem dostępnym wyłącznie w firmie TRILUX lub u jej partnerów serwisowych.



Montaż oprawy (klase ochronności III)

W przypadku diodowych opraw zewnętrznym o klasie ochronności II i tądunkit elektrostatische indukcowane warunkami atmosferycznymi w obudowie oprawy mogą mieć negatywny wpływ na działanie i trwałość modułów LED. TRILUX zaleca zamontować oprawę w taki sposób, aby istniało połączenie elektryczne o niskiej rezystancji z obudowy oprawy do gruntu.

Zastosowanie zgodnie z przeznaczeniem

Przeznaczone do stosowania na zewnątrz w temperaturze otoczenia maksymalna: **t_a 40 °C**

Klasa ochronności: **II**

Stoień ochrony: **IP66**



CONSTELA 19 SMART STRAHLER

Zgodność

Dyrektywą 2014/53/UE

Uproszczona deklaracja zgodności UE zgodnie z dyrektywą RED, jeżeli oprawa jest wyposażona w zasilacz z interfejsem NFC lub komponent radiowy:

Firma TRILUX niniejszym oświadcza, że następujący typ instalacji radiowej **CS 19 ...** jest zgodny z dyrektywą 2014/53/UE. Pełny tekst deklaracji zgodności znaleźć można w inter-necie: www.trilux.com/eu-conformity

Utylizacja zużytego sprzętu elektrycznego i elektronicznego



Po zakończeniu okresu eksploatacji zużyte urządzenia elektryczne i elektroniczne należy zawsze zbierać i utylizować oddzielnie. W przypadku wątpliwości należy uzyskać informacje na temat przyjaznego dla środowiska usuwania odpadów od władz lokalnych lub firm zajmujących się utylizacją odpadów specjalnych. Aktualne informacje dotyczące klasy wydajności energetycznej wybranego wariantu produktu znaleźć można na odpowiedniej karcie katalogowej oprawy. Wskazówki dotyczące wymiany lub demontażu źródła światła zgodnie z rozporządzeniem UE 2019/2020 znaleźć można pod adresem: www.trilux.com/EcoDesign



CONSTELA 19 SMART STRAHLER

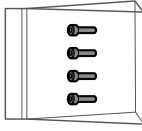
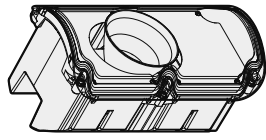
CONSTELA 19 SMART STRAHLER



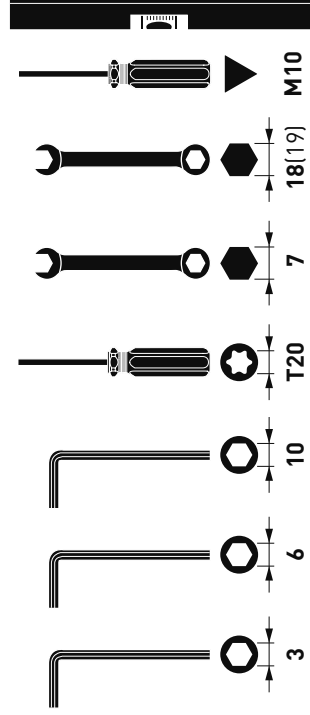
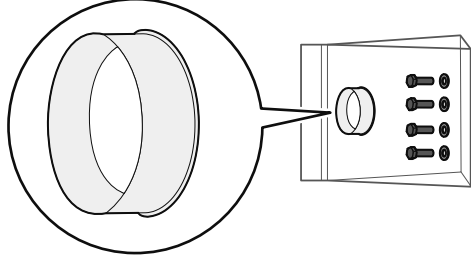
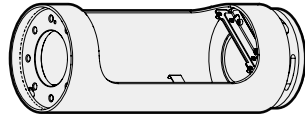
Type
S-MOD BOX CS 19...ET
S-MOD BOX CS 19...ETDD

Type
CS 19 ZWISCHEN-
ELEMENT S-MOD ...

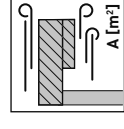
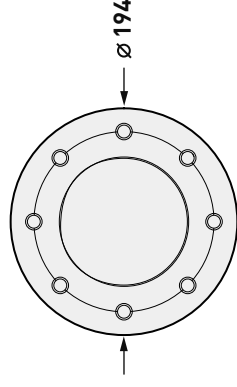
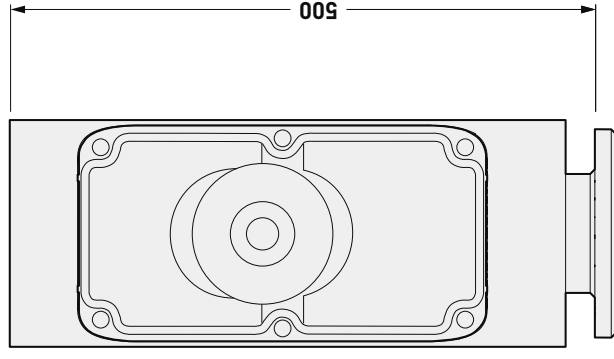
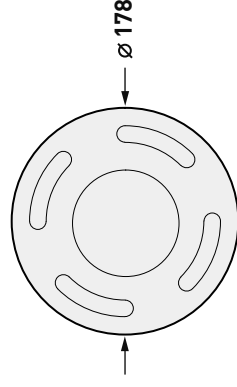
Type
CS 19 Z KASCH ...



IP66



Type
CS 19 ... SMART STRAHLER



0,097 m²

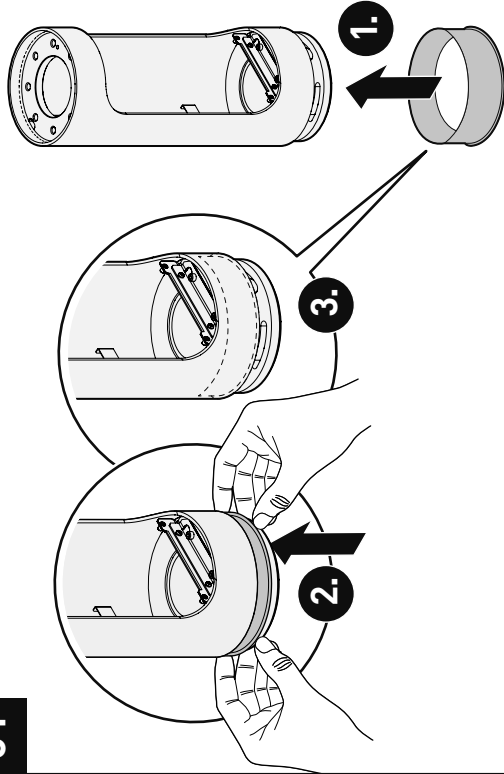


CONSTELA 19 SMART STRAHLER

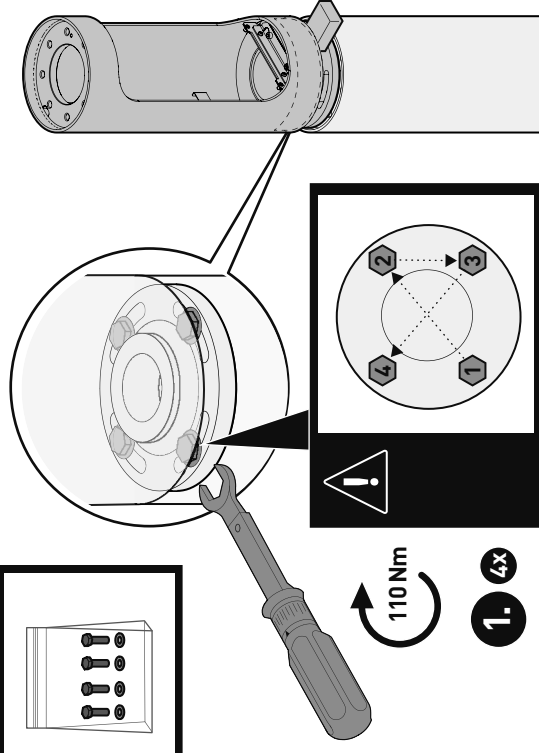
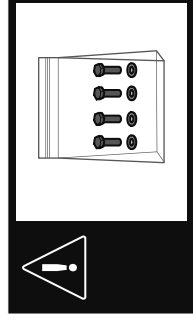
CONSTELA 19 SMART STRAHLER



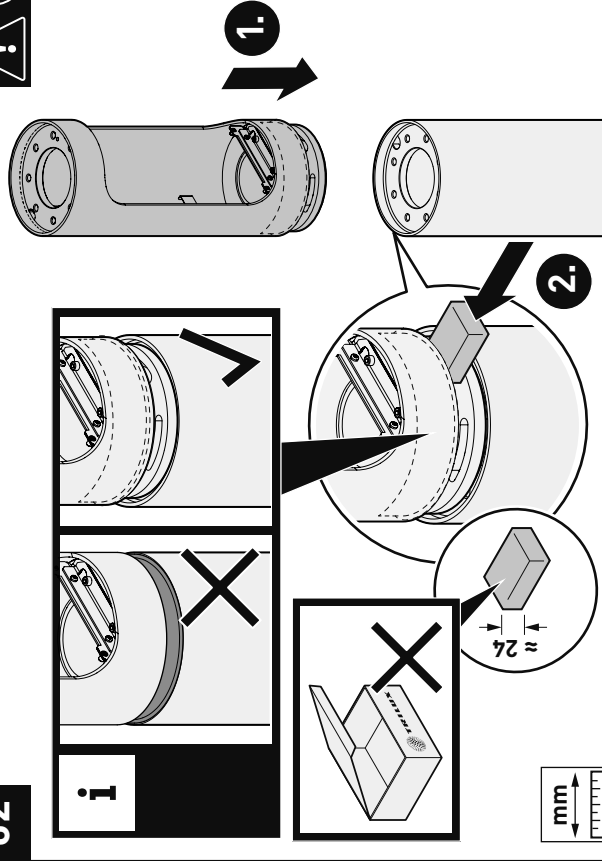
01



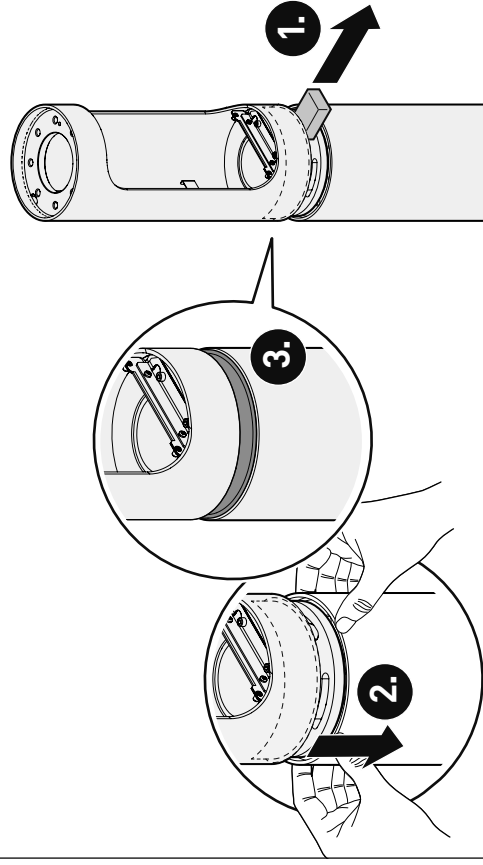
03



02



04



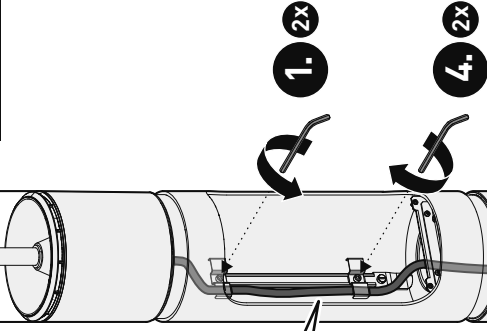
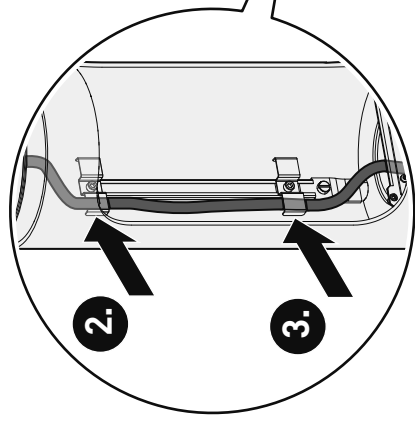


CONSTELA 19 SMART STRAHLER

CONSTELA 19 SMART STRAHLER

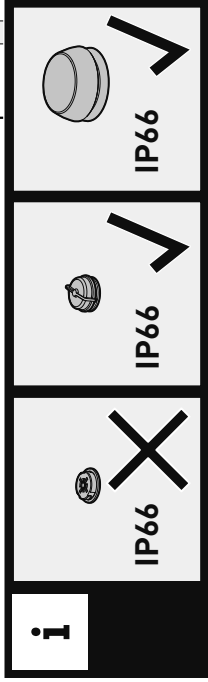
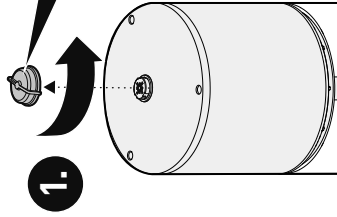


09



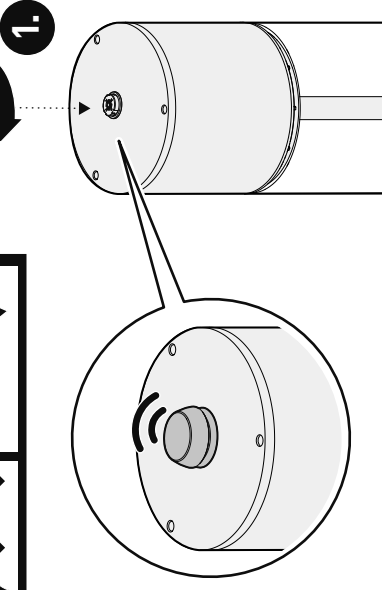
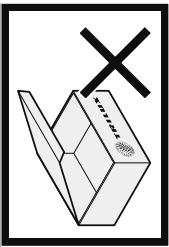
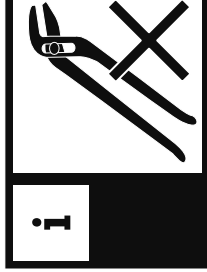
10

+ optional

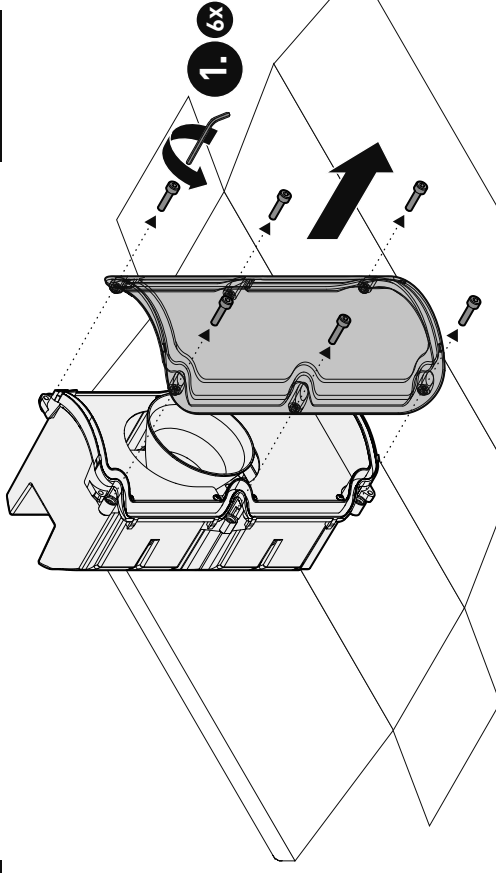


11

+ optional



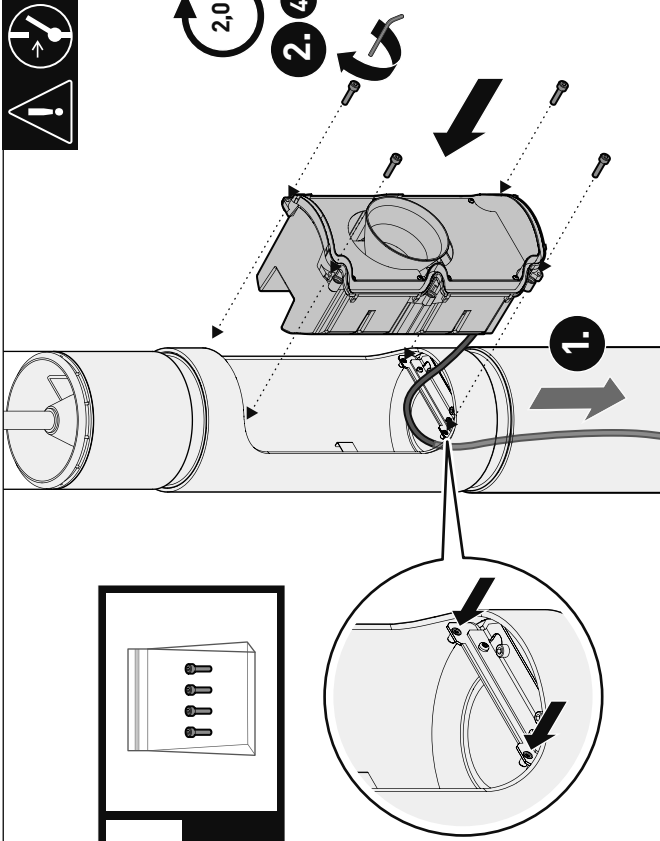
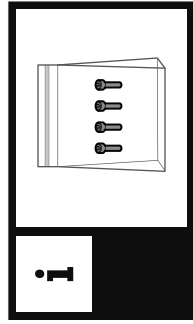
12





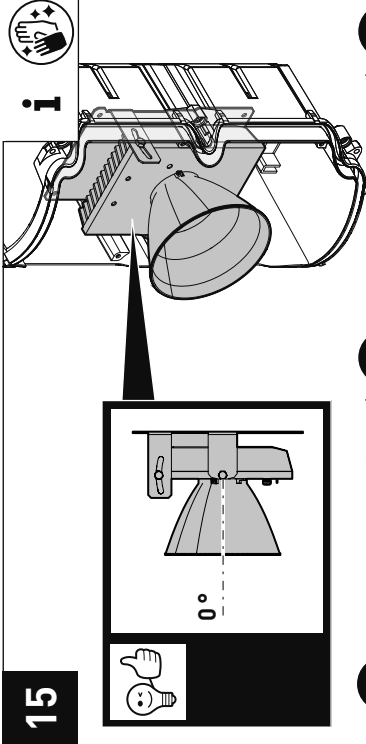
CONSTELA 19 SMART STRAHLER

13

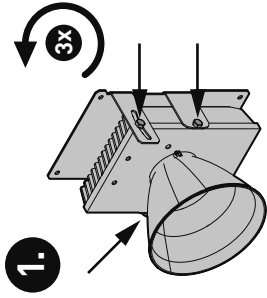


CONSTELA 19 SMART STRAHLER

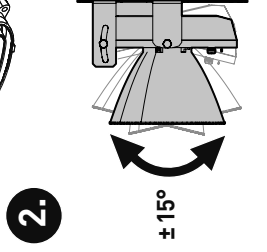
15



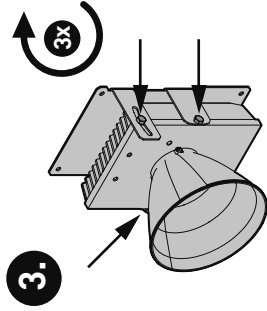
1.



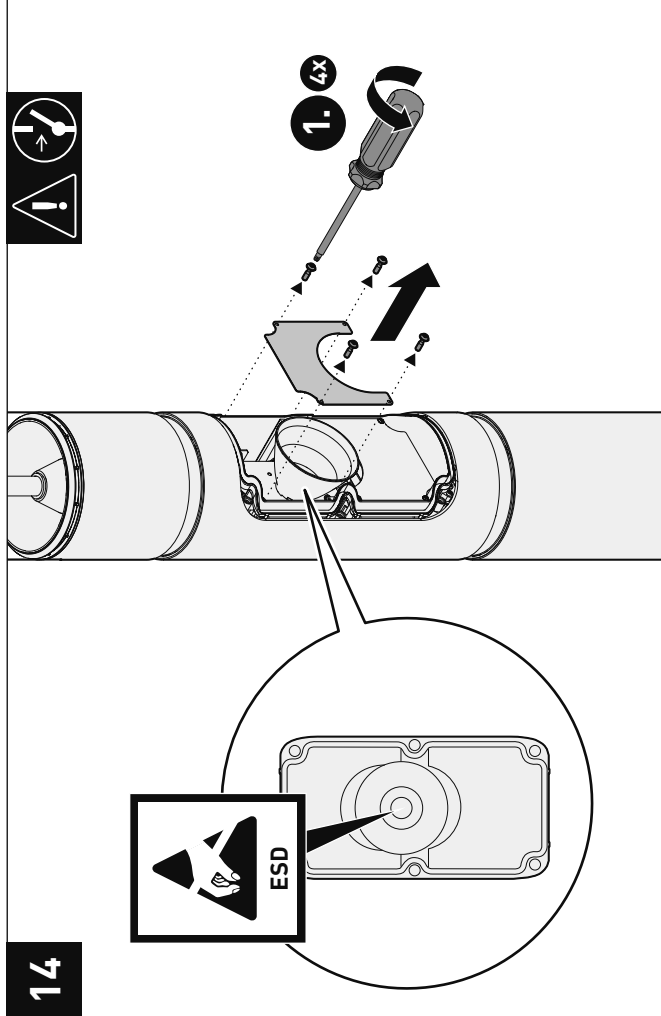
2.



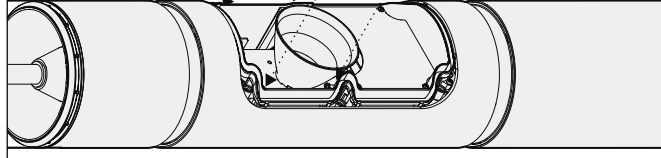
3.



14



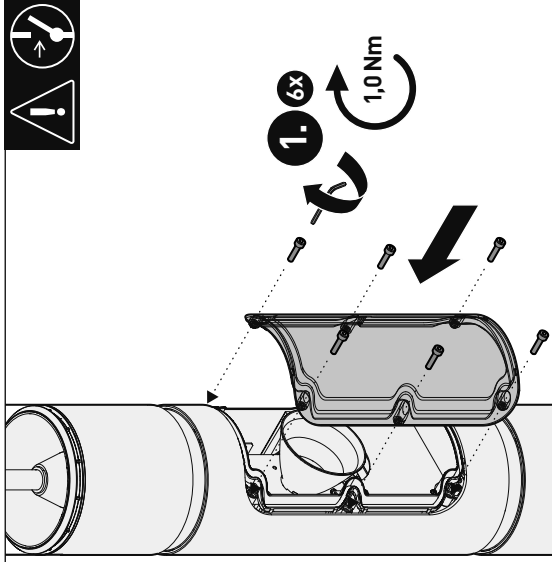
16





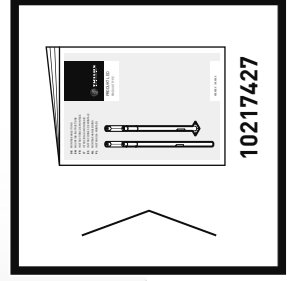
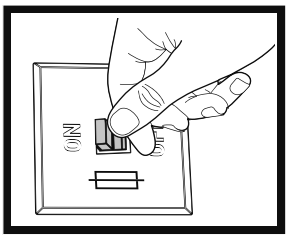
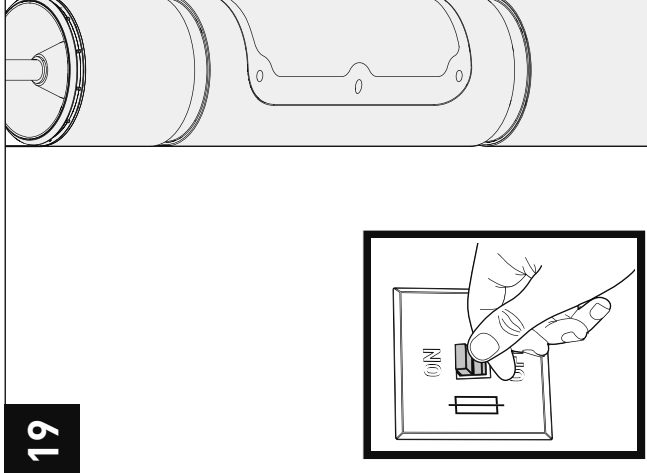
CONSTELA 19 SMART STRAHLER

17

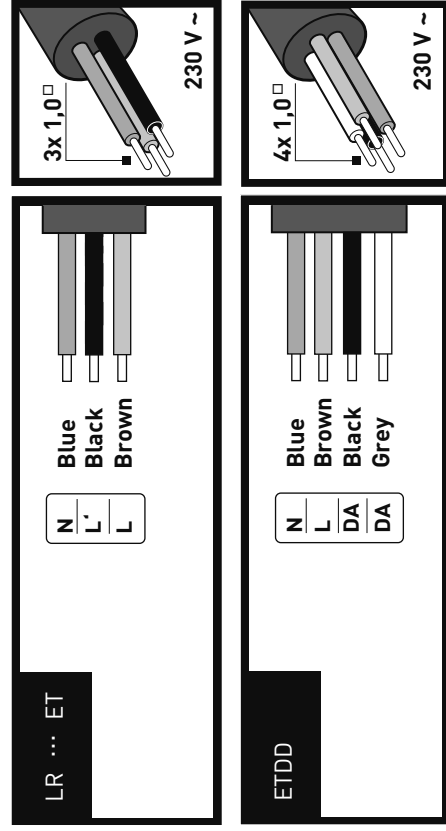


CONSTELA 19 SMART STRAHLER

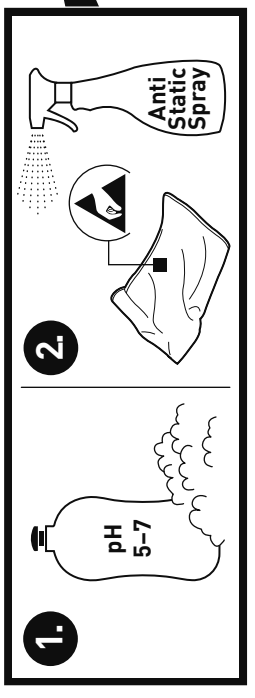
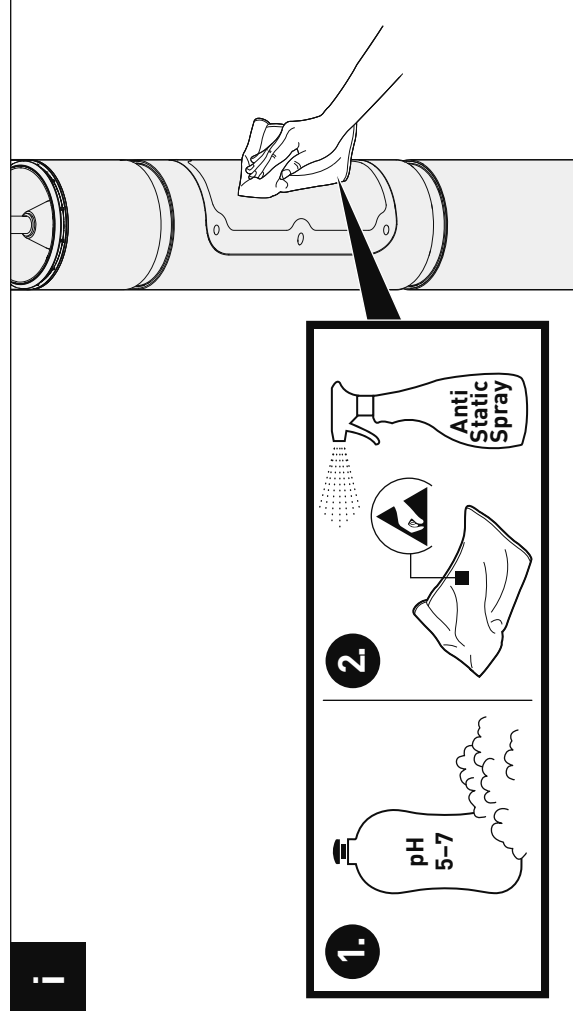
19



18



i



TRILUX GmbH & Co. KG

Heidestraße
D-59759 Arnsberg
+49 2932 301-0
info@trilux.com
www.trilux.com