

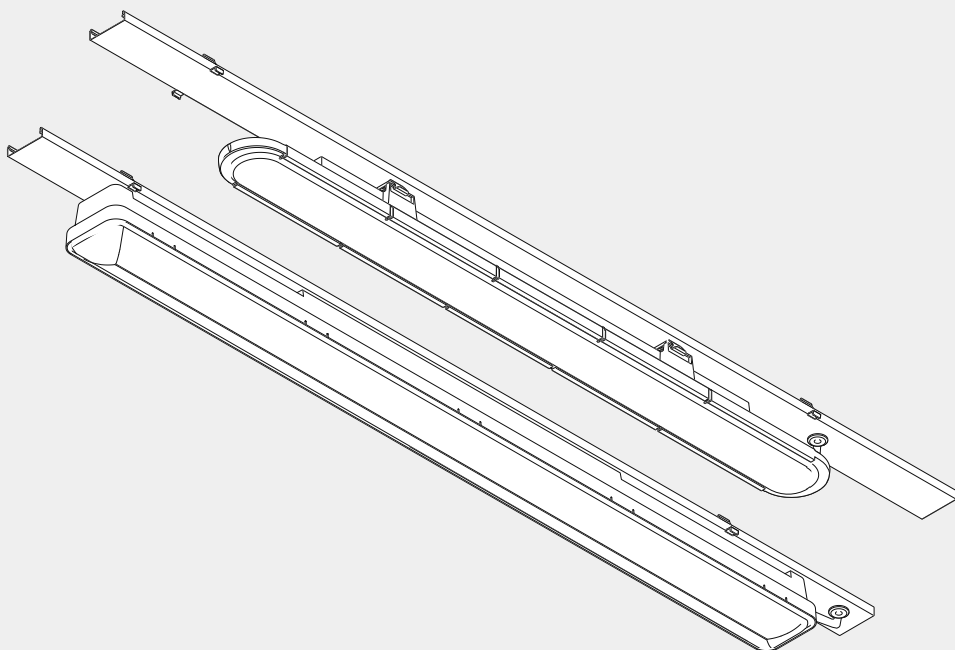
DE MONTAGEANLEITUNG
EN MOUNTING INSTRUCTIONS
FR INSTRUCTIONS DE MONTAGE
IT ISTRUZIONI DI MONTAGGIO
ES INSTRUCCIONES DE MONTAJE
NL MONTAGEHANDLEIDING
PL INSTRUKCJA MONTAŻU



TRILUX
SIMPLIFY YOUR LIGHT

E-LINE NEXTREMA / OLE- VEONF

7650IP ... NEXTREMA ...
7650IP ... OLEVEONF ...



10393603 | 250121



E-LINE NEXTREMA / OLEVEONF

DE

Zu Ihrer Sicherheit

Lesen Sie sorgfältig alle Hinweise und Montageschritte. Bewahren Sie die Anleitung für Wartungs- oder Demontearbeiten auf.

Erläuterung der Warnstufen

Beachten und befolgen Sie die Warnhinweise. Nichtbeachten der Warnhinweise kann zu Verletzungen oder Sachschäden führen!



WARNUNG! Kennzeichnet Gefahren, die schwere und/oder tödliche Verletzungen zur Folge haben können.



VORSICHT! Kennzeichnet Gefahren, die zu Verletzungen oder Gesundheitsgefährdungen führen können.



WICHTIG. Kennzeichnet Gefahren, die zu Sachschäden oder Funktionsstörungen führen können.



TIPP. Kennzeichnet Informationen, die einen Ratschlag oder nützlichen Hinweis enthalten.

Erläuterung von Warnhinweisen und anleitenden Piktogrammen



WARNUNG! Der elektrische Anschluss muss durch fachkundiges Personal, das ausgebildet und befugt ist, erfolgen.



WARNUNG! Die Montage muss durch fachkundiges Personal, das ausgebildet und befugt ist, erfolgen.



WARNUNG! Gefahr eines elektrischen Schlages! Arbeiten Sie niemals bei anliegender elektrischer Spannung.



WARNUNG! Beachten Sie die zusätzliche Montageanleitung (10184224; 10241411) des dazugehörigen Tragprofils.



WARNUNG! Beachten Sie die zusätzliche Montageanleitung (10135754; 10174759) der dazugehörigen Leuchte.

Sicherheitshinweise und -kennzeichnungen



Leitungen / Isolierungen

Beachten Sie, dass Sie keine Leitungen oder Isolierungen beschädigen.



Elektronische Betriebsgeräte (EVG)

Eine Neutralleiterunterbrechung im Drehstromkreis führt zu Überspannungsschäden in der Beleuchtungsanlage. Öffnen Sie die Neutralleiter-Trennklemme nur spannungsfrei und schließen Sie die Neutralleiter-Trennklemme vor Wiedereinschalten. Die maximal zulässige Umgebungstemperatur t_a der Leuchte darf nicht überschritten werden. Eine Überschreitung reduziert die Lebensdauer, im Extremfall droht ein Frühausfall der Leuchte. Legen Sie die Anschlussleitungen von DALI-Betriebsgeräten (1-10 V, DALI, etc.) 230 V netzspannungsfest (Basisisolierung) aus.



Umgebungstemperatur

Funktionsstörung! Halten Sie immer die zulässige maximale Umgebungstemperatur t_a ein.



Brandschutzkennzeichnung (IP5X)

Geeignet für den Einsatz in Umgebungen, in denen eine Ansammlung von nicht leitfähigem Staub auf der Leuchte zu erwarten ist.

Bestimmungsgemäße Verwendung

Leuchteneinsatz zur Verwendung mit Tragprofil **07650 L ...** und **07650IP KS ...**.

Schutzklasse: I

Schutzart: **IP50**

Nicht bestimmt für korrosive Atmosphären (z. B. Schwimmbad, Intensivtierhaltung, Tunnel).

Entsorgung von Elektro- und Elektronik-Altgeräten



Sammeln und entsorgen Sie Elektro- und Elektronik-Altgeräte am Ende ihrer Lebensdauer immer getrennt. Holen Sie sich im Zweifel Auskunft zur umweltgerechten Entsorgung bei der örtlichen Kommunalbehörde oder speziellen Entsorgungsfachbetrieben ein. Aktuelle

E-LINE NEXTREMA / OLEVEONF



Informationen zur Energieeffizienzklasse der gewählten Produktvariante finden Sie im entsprechenden Datenblatt der Leuchte. Hinweise zum Austausch oder zur Demontage des Leuchtmittels gemäß Verordnung 2019/2020/EU finden Sie unter: www.trilux.com/EcoDesign

EN

For your safety

Read all instructions and mounting steps carefully. Keep the instructions for maintenance or disassembly work.

Explanation of the warning levels

Observe and follow the warnings. Non-observance of the warnings may lead to injuries or material damage!



WARNING! Indicates dangers which can result in serious and/or fatal injuries.



CAUTION! Indicates dangers which can result in injuries or health hazards.



NOTICE. Indicates dangers which can result in material damage or malfunctions.



TIP. Indicates information containing advice or a useful note.

Explanation of warning messages and instructional pictograms



WARNING! The electrical connection must be carried out by professional personnel who are trained and authorised.



WARNING! The assembly must be carried out by professional personnel who are trained and authorised.



WARNING! Risk of electric shock! Never work with electrical voltage applied.



WARNING! Observe the additional installation instructions (10184224; 10241411) for the associated trunking.



WARNING! Observe the additional installation instructions (10135754; 10174759) for the associated luminaire.

Safety instructions and safety labels



Cables / Insulation
Make sure that you do not damage any cables or insulation.



Electronic control gear units (ECG)
A neutral conductor interruption in the three-phase circuit leads to overvoltage damage in the lighting system. Only open the neutral conductor isolating terminal in de-energised state, and close the neutral conductor isolating terminal before switching on again. Do not exceed the maximum permissible ambient temperature t_a of the luminaire. Exceeding this limit reduces the service life and in extreme cases there is a risk of premature failure of the luminaire. Design connection cables for the control inputs of DALI control gear (1-10 V, DALI etc.) to be 230 V mains voltage-proof (basic insulation).



Ambient temperature
Malfunction! Always adhere to the maximum permissible ambient temperature t_a .



Fire protection labelling (IP5X)
Suitable for use in environments where accumulation of non-conductive dust on the luminaire is expected.

Intended use

Gear tray for use with trunking **07650 L ...** and **0760IP KS ...**

Safety class: I

Protection rating: **IP50**

Not intended for corrosive atmospheres (e.g. swimming pool, intensive animal husbandry, tunnel).



E-LINE NEXTREMA / OLEVEONF

Disposal of waste electrical and electronic equipment



Always collect and dispose of old electrical and electronic equipment separately at the end of its service life. In case of doubt, seek information about environmentally-compliant waste disposal from your local district authority or special waste disposal companies. Current information on the energy efficiency class of the selected product version can be found in the corresponding data sheet for the luminaire. Instructions for replacing or removing the light source in accordance with Regulation 2019/2020/EU can be found at: www.trilux.com/EcoDesign

FR

Pour votre sécurité

Lisez attentivement toutes les remarques et étapes de montage. Conservez ces instructions pour des travaux d'entretien ou de démontage.

Explication des niveaux d'avertissement

Respectez et suivez les avertissements. Le non-respect des avertissements peut entraîner des blessures ou des dommages matériels !



AVERTISSEMENT ! Signale des risques pouvant résulter dans des blessures graves et/ou mortelles.



ATTENTION ! Signale des risques pouvant entraîner des blessures ou des risques pour la santé.



IMPORTANT. Signale des risques pouvant entraîner des dommages matériels ou des dysfonctionnements.



CONSEIL. Signale des informations contenant un conseil ou une remarque utile.

Explication des avertissements et des pictogrammes d'instruction



AVERTISSEMENT ! Le raccordement électrique doit être effectué par un personnel qualifié, formé et autorisé.



AVERTISSEMENT ! Le montage doit être effectué par un personnel qualifié, formé et autorisé.



AVERTISSEMENT ! Risque d'électrocution ! Ne travaillez jamais sous tension électrique.



AVERTISSEMENT ! Respectez les instructions de montage supplémentaires (10184224; 10241411) du profil-support correspondant.



AVERTISSEMENT ! Respectez les instructions de montage supplémentaires (10135754; 10174759) pour le luminaire correspondant.

Recommandations et marques de sécurité



Câbles / Isolations

Veillez à ne pas endommager les câbles ou les isolations.



Ballasts électroniques (BE)

Une interruption du conducteur neutre dans le circuit de courant triphasé entraîne des dommages de surtension dans l'installation d'éclairage. Ouvrez la borne de coupure du conducteur neutre lorsque l'installation est hors tension et fermez-la avant la remise sous tension. Ne dépassez jamais la température ambiante maximale admissible t_a du luminaire. Un dépassement réduit la durée de vie et peut, au pire, entraîner une défaillance prématurée du luminaire. Dimensionnez les câbles d'alimentation pour les entrées de commande des appareils DALIs (1 à 10 V, DALI, etc.) afin qu'ils supportent une tension de secteur de 230 V (isolation de base).



Température ambiante

Dysfonctionnement ! Ne dépassez jamais la température ambiante maximale admissible t_a .



Signalisation de sécurité incendie (IP5X)

Convenant à une utilisation dans des environnements où une accumulation de poussières non conductrices sur le luminaire

E-LINE NEXTREMA / OLEVEONF



est probable.

Utilisation conforme à l'usage prévu

Insert de luminaire à utiliser avec les profils-supports 07650 L ... et 07650IP KS ...

Classe électrique : I

Indice de protection : IP50

Non destiné aux atmosphères corrosives (par exemple piscine, élevage intensif, tunnel).

Élimination de DEEE



À la fin de leur durée de vie, collectez et éliminez toujours les DEEE de manière sélective. Si vous avez des doutes sur une élimination sans danger pour l'environnement, demandez auprès des autorités locales ou d'entreprises de valorisation. Vous trouverez des informations actuelles sur la classe d'efficacité énergétique de la version de produit choisie dans la feuille de données correspondante du luminaire. Vous trouverez des instructions sur l'échange ou le démontage de la lampe selon le règlement (UE) 2019/2020 à l'adresse : www.trilux.com/EcoDesign

IT

Per la propria sicurezza

Leggere con attenzione tutti gli avvisi e le descrizioni delle varie fasi della procedura di montaggio. Conservare le istruzioni per poterle consultare al momento di eseguire lavori di manutenzione e smontaggio.

Spiegazione dei livelli di avvertenza

Osservare e attenersi alle avvertenze. Una mancata osservanza delle avvertenze può essere causa di lesioni o danni materiali!



AVVERTENZA! Mette in guardia dai pericoli che possono comportare lesioni gravi e/o mortali.



ATTENZIONE! Mette in guardia dai pericoli che possono essere causa di lesioni o rischi per la salute.



AVVISO. Mette in guardia da pericoli che possono essere causa di danni materiali o disturbi di funzionamento.



SUGGERIMENTO. Indica informazioni comprendenti un consiglio o un avviso utile.

Spiegazione delle avvertenze e dei pittogrammi didattici



AVVERTENZA! Il collegamento elettrico deve essere eseguito da personale competente, addestrato e autorizzato.



AVVERTENZA! Il montaggio deve essere eseguito da personale competente, addestrato e autorizzato.



AVVERTENZA! Pericolo di scarica elettrica! Mai lavorare in presenza di tensione elettrica.



AVVERTENZA! Osservare le ulteriori istruzioni di installazione (10184224; 10241411) per il profilo portante corrispondente.



AVVERTENZA! Osservare le ulteriori istruzioni di installazione (10135754; 10174759) per l'apparecchio di illuminazione corrispondente.

Istruzioni ed etichette di sicurezza



Cavi / Isolamenti

Assicurarsi di non danneggiare i cavi o isolamenti.



Reattori elettronici

Un'interruzione del conduttore di neutro nel circuito trifase provoca danni da sovratensioni nell'impianto di illuminazione. Aprire il morsetto di sezionamento del conduttore di neutro solo senza tensione e chiuderlo prima del reinserimento. La massima temperatura ambiente ammissibile (t_a) dell'apparecchio non deve essere oltrepassata. Questo ridurrebbe altrimenti la durata utile e, nel caso estremo, si rischierebbe un guasto precoce dell'apparecchio. Realizzare i cavi di allacciamento per ingressi di comando di alimentatori DALI (1-10 V, DALI ecc.) in



E-LINE NEXTREMA / OLEVEONF

modo che presentino rigidità dielettrica con tensione di rete di 230 V (isolamento base).



Temperatura ambiente

Disturbo di funzionamento! Mai oltrepassare la massima temperatura ambiente ammissibile (t_a).



Etichettatura di protezione antincendio

Idoneità per l'impiego in ambienti in cui si devono fare i conti con un accumulo di polvere non conduttiva sull'apparecchio.

Impiego secondo destinazione

Base cablata per l'impiego con profilo portante **07650 L ... e 07650IP KS ...**

Classe di isolamento: I

Grado di protezione: **IP50**

Non destinato ad atmosfere corrosive (ad esempio piscina, allevamento intensivo di animali, tunnel).

Smaltimento di rifiuti di apparecchiature elettriche ed elettroniche



Alla fine del loro periodo di durata utile, raccogliere e smaltire i rifiuti di apparecchiature elettriche ed elettroniche sempre in modo differenziato. Nel dubbio, si raccomanda di chiedere informazioni su uno smaltimento conforme alla normativa ambientale presso le autorità municipali del posto o aziende specializzate nello smaltimento di rifiuti. Per informazioni aggiornate sulla classe di efficienza energetica della variante di prodotto scelta si rimanda alla scheda tecnica del rispettivo apparecchio. Indicazioni sulla sostituzione o lo smontaggio della lampada secondo regolamento 2019/2020/UE possono essere consultate su: www.trilux.com/EcoDesign

ES

Para su seguridad

Por favor, lea detenidamente todas las indicaciones y los pasos de montaje. Guarde las

instrucciones para los trabajos de mantenimiento y desmontaje.

Explicación de los niveles de alerta

Por favor, tenga en cuenta y siga las indicaciones de peligro. ¡El incumplimiento de las indicaciones de peligro puede provocar lesiones o daños materiales!



¡ADVERTENCIA! Indica peligros que pueden provocar lesiones graves y/o mortales.



¡ATENCIÓN! Indica peligros que pueden provocar lesiones y riesgos de salud.



¡IMPORTANTE! Indica peligros que pueden provocar daños materiales o fallos de funcionamiento.



CONSEJO. Indica información con un consejo o una pista útil.

Explicación de las advertencias y los pictogramas de instrucción



¡ADVERTENCIA! La conexión eléctrica debe ser realizada por personal profesional, formado y autorizado.



¡ADVERTENCIA! El montaje debe ser realizado por personal profesional, formado y autorizado.



¡ADVERTENCIA! ¡Riesgo de choque eléctrico! Nunca realice trabajos si esta tiene tensión eléctrica.



¡ADVERTENCIA! Tenga en cuenta la instrucción del montaje adicional (**10184224; 10241411**) para el perfil de soporte correspondiente.



¡ADVERTENCIA! Tenga en cuenta la instrucción del montaje adicional (**10135754; 10174759**) de la luminaria correspondiente.

Instrucciones y etiquetas de seguridad



Cables / Aislamiento

Asegúrese de no dañar ningún cable o aislamiento.



E-LINE NEXTREMA / OLEVEONF



Balastos electrónicos (EVGs)

Una interrupción del conductor neutro en el circuito de corriente trifásica provoca daños por sobretensión en la instalación de iluminación. Solamente abra el borne desconectador del conductor neutro cuando este esté desconectado de la tensión y cierre el borne desconectador del conductor neutro antes de la reconexión. No debe sobrepasarse la temperatura ambiente máxima admitida t_a de la luminaria. Al sobrepasarla, la vida útil se reduce y, en un caso extremo, puede provocarse un fallo prematuro de la luminaria. Los cables de conexión para las entradas de control de los equipamientos eléctricos DALI (EVGs) regulables (1-10 V, DALI, etc.) 230 V deben ser resistentes a la tensión de red (aislamiento básico).



Temperatura ambiente

¡Fallo de funcionamiento! No debe sobrepasarse nunca la temperatura ambiente máxima admitida t_a .



Etiquetado de protección contra incendios

Apto para el uso en entornos en los que se debe esperar la acumulación de polvo no conductor en la luminaria.

Uso previsto

El portaequipos está previsto para el uso con el perfil de soporte **07650 L ... y 07650IP KS ...**

Clase de protección: I

Grado de protección: **IP50**

No está destinado a atmósferas corrosivas (por ejemplo piscina, cría intensiva de animales, túnel).

Eliminación de dispositivos eléctricos y electrónicos antiguos



Recoja y elimine los dispositivos eléctricos y electrónicos antiguos siempre por separado al final de su vida útil. En caso de duda, consulte las autoridades comunales o las empresas especializadas en eliminación de residuos para tener información sobre la eliminación respetuosa

con el medio ambiente. En la ficha técnica de la luminaria correspondiente puede encontrar información actualizada sobre la clase de eficiencia energética de la variante de producto seleccionada. Para indicaciones sobre sustitución o desmontaje de la lámpara según el reglamento 2019/2020/EU consulte: www.trilux.com/EcoDesign

NL

Voor uw veiligheid

Lees alle aanwijzingen en montageschappen zorgvuldig. Bewaar de handleiding voor latere onderhouds- of demontagewerkzaamheden.

Verklaring van de waarschuwningsniveaus

Neem de waarschuwingen in acht en volg de instructies. Bij niet-naleving kan letsel of materiële schade het gevolg zijn!



WAARSCHUWING! Wijst op gevaren die zware en/of dodelijke letsels tot gevolg kunnen hebben.



VOORZICHTIG! Wijst op gevaren die kunnen leiden tot letsels of gezondheidsrisico's.



BELANGRIJK. Wijst op gevaren die kunnen leiden tot materiële schade of functionele storingen.



TIP. Wijst op informatie die een advies of een nuttige aanwijzing bevat.

Verklaring van waarschuwingen en instructiepictogrammen



WAARSCHUWING! De elektrische aansluiting moet worden uitgevoerd door bevoegd en opgeleid personeel.



WAARSCHUWING! De montage moet worden uitgevoerd door bevoegd en opgeleid personeel.



WAARSCHUWING! Gevaar voor een elektrische schok! Werk nooit terwijl deze onder elektrische spanning staat.



E-LINE NEXTREMA / OLEVEONF



WAARSCHUWING! Neem de aanvullende montagehandleiding (10184224; 10241411) voor het betreffende draagprofiel.



WAARSCHUWING! Neem de aanvullende montagehandleiding (10135754; 10174759) voor de betreffende armatuur.

Veiligheidsinstructies en -etiketten



Kabels / Isolatie

Zorg ervoor dat je geen kabels of isolatie beschadigt.



Elektronische voorschakelapparaten (EVSA's)

Een onderbreking van de nulleider in de draaistroomkring veroorzaakt schade door overspanning in de verlichtingsinstallatie. Open de nullem alleen als de kring spanningsvrij is en sluit de nullem alvorens de spanning weer in te schakelen. De maximaal toelaatbare omgevingstemperatuur (ta) van de armatuur mag niet overschreden worden. Overschrijding van de maximumtemperatuur kan de levensduur van de armatuur verkorten en in extreme gevallen zelfs leiden tot vroegtijdige uitval. De aansluitleidingen voor sturingangen van DALI-hulpapparaten (1-10 V, DALI enz.) moeten geschikt zijn voor een netspanning van 230 V (basisisolatie).



Omgevingstemperatuur

Storing van de werking! Overschrijd nooit de maximaal toelaatbare omgevingstemperatuur t_a .



Brandveiligheidsmarkering (IP5X)

Geschikt voor gebruik in omgevingen waarin afzetting van niet-geleidend stof op de armatuur te verwachten is.

Bedoeld gebruik

Armatuurinbouweenheid voor gebruik met draagprofiel **07650 L ...** en **07650IP KS ...**

Beschermcategorie: **I**

Beschermklasse: **IP50**

Niet bedoeld voor corrosieve atmosferen (bijv. zwembad, intensieve veehouderij, tunnel).

Afvoer van afgedankte elektrische en elektronische apparaten



Afgedankte elektrische en elektronische apparaten moeten altijd gescheiden van het andere afval worden bewaard en afgevoerd. Vraag in geval van twijfel aan de plaatselijke bevoegde openbare dienst of een gespecialiseerd afvalverwerkingsbedrijf hoe u deze apparaten afdankt met respect voor het milieu. Actuele informatie over de energie-efficiëntieklasse van de geselecteerde productvariant vindt u in het betreffende gegevensblad van de armatuur. Aanwijzingen met betrekking tot de vervanging of demontage van de lichtbron conform Verordening (EU) 2019/2020 vindt u op: www.trilux.com/EcoDesign

PL

Zasady bezpieczeństwa

Należy uważnie przeczytać wszystkie instrukcje i czynności montażowe. Zachować instrukcję na wypadek konserwacji lub demontażu.

Wyjaśnienie poziomów ostrzegania

Przestrzegać wskazówek ostrzegawczych. Nieprzestrzeganie wskazówek ostrzegawczych może spowodować obrażenia ciała lub szkody rzeczowe!



OSTRZEŻENIE! Oznacza zagrożenia, które mogą prowadzić do poważnych i/lub śmiertelnych obrażeń ciała.



UWAGA! Oznacza zagrożenia, które mogą prowadzić do obrażeń ciała lub zagrożenia dla zdrowia.



WSKAZÓWKI. Oznacza zagrożenia, które mogą prowadzić do szkód materialnych lub nieprawidłowego działania.



PORADA. Oznacza informacje, które zawierają poradę lub przydatną wskazówkę.

E-LINE NEXTREMA / OLEVEONF



Objaśnienie ostrzeżeń i piktogramów instruktażowych



OSTRZEŻENIE! Podłączenie elektryczne musi być wykonane przez kompetentny personel, który został przeszkolony i posiada odpowiednie uprawnienia.



OSTRZEŻENIE! Montaż musi być przeprowadzony przez kompetentny personel, który został przeszkolony i posiada odpowiednie uprawnienia.



OSTRZEŻENIE! Niebezpieczeństwo porażenia prądem elektrycznym! Nigdy nie pracować pod napięciem elektrycznym.



OSTRZEŻENIE! Przestrzegać dodatkowa instrukcja montażu (10184224; 10241411) dla odpowiedniego profilu nośnego.



OSTRZEŻENIE! Przestrzegać dodatkowa instrukcja montażu (10135754; 10174759) dla odpowiedniej oprawy.

Instrukcje bezpieczeństwa i etykiety bezpieczeństwa



Kable / Izolacja

Upewnij się, że nie uszkodzisz żadnych kabli ani izolacji.



Stateczników elektronicznych

Przerwanie przewodu zerowego w obwodzie trójfazowym prowadzi do uszkodzenia instalacji oświetleniowej na skutek przepięcia. Zacisk rozłączny przewodu zerowego należy rozwierać tylko po odłączeniu od zasilania i zwrócić go ponownie przed ponownym włączeniem. Nie przekraczać maksymalnej dopuszczalnej temperatury otoczenia ta oprawy. Przegrzanie skraca trwałość urządzenia, a w ekstremalnych przypadkach grozi przedwczesną awarią oprawy. Przewody podłączeniowe wejść sterujących urządzeń roboczych DALI (1...10 V, DALI itp.) muszą mieć izolację dopuszczoną do pracy pod napięciem 230 V (izolacja podstawowa).



Temperatura otoczenia

Usterka działania! Nigdy nie przekraczać dopuszczalnej maksymalnej temperatura otoczenia t_a .



Oznakowanie ochrony przeciwpożarowej (IP5X)

Przystosowane do stosowania w pomieszczeniach, w których spodziewane jest gromadzenie się nieprzewodzącego pyłu na oprawie.

Zastosowanie zgodnie z przeznaczeniem

Moduł podstawowy przeznaczony jest do stosowania z profilem nośnym **07650 L ...** i **07650IP KS ...**

Klasa ochronności: **I**

Stopień ochrony: **IP50**

Nie jest przeznaczony do stosowania w atmosferach korozyjnych (np. basen, intensywna hodowla zwierząt, tunel)

Utylizacja zużytego sprzętu elektrycznego i elektronicznego

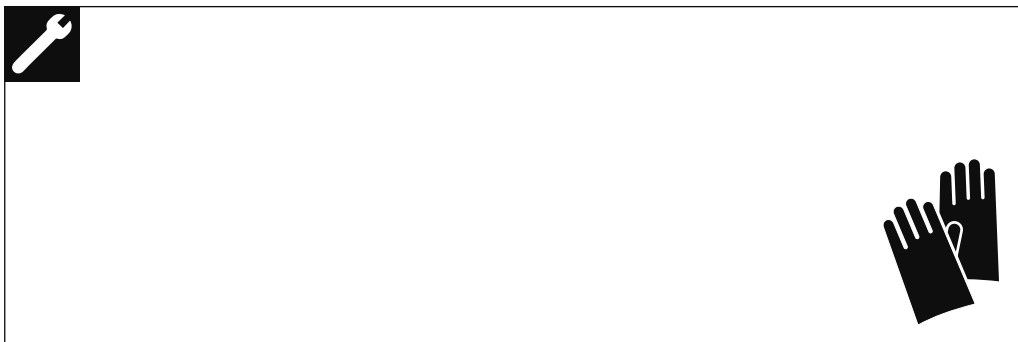
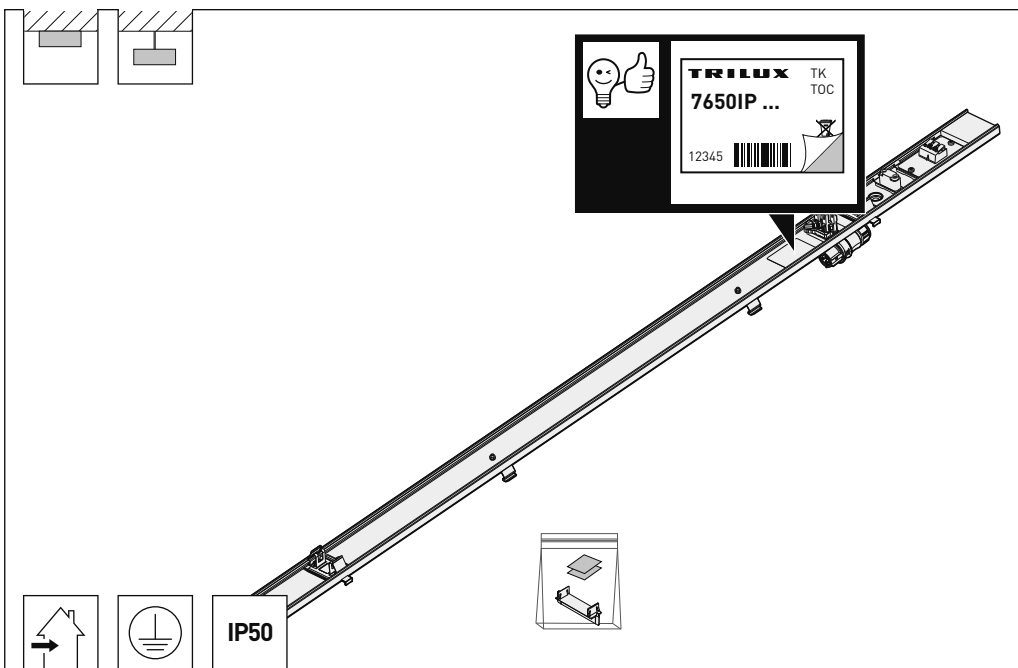


Po zakończeniu okresu eksploatacji zużyte urządzenia elektryczne i elektroniczne należy zawsze zbierać i utylizować oddzielnie. W przypadku wątpliwości należy uzyskać informacje na temat przyjaznego dla środowiska usuwania odpadów od władz lokalnych lub firm zajmujących się utylizacją odpadów specjalnych. Aktualne informacje dotyczące klasy wydajności energetycznej wybranego wariantu produktu znaleźć można na odpowiedniej karcie katalogowej oprawy. Wskazówki dotyczące wymiany lub demontażu źródła światła zgodnie z rozporządzeniem UE 2019/2020 znaleźć można pod adresem: www.trilux.com/EcoDesign



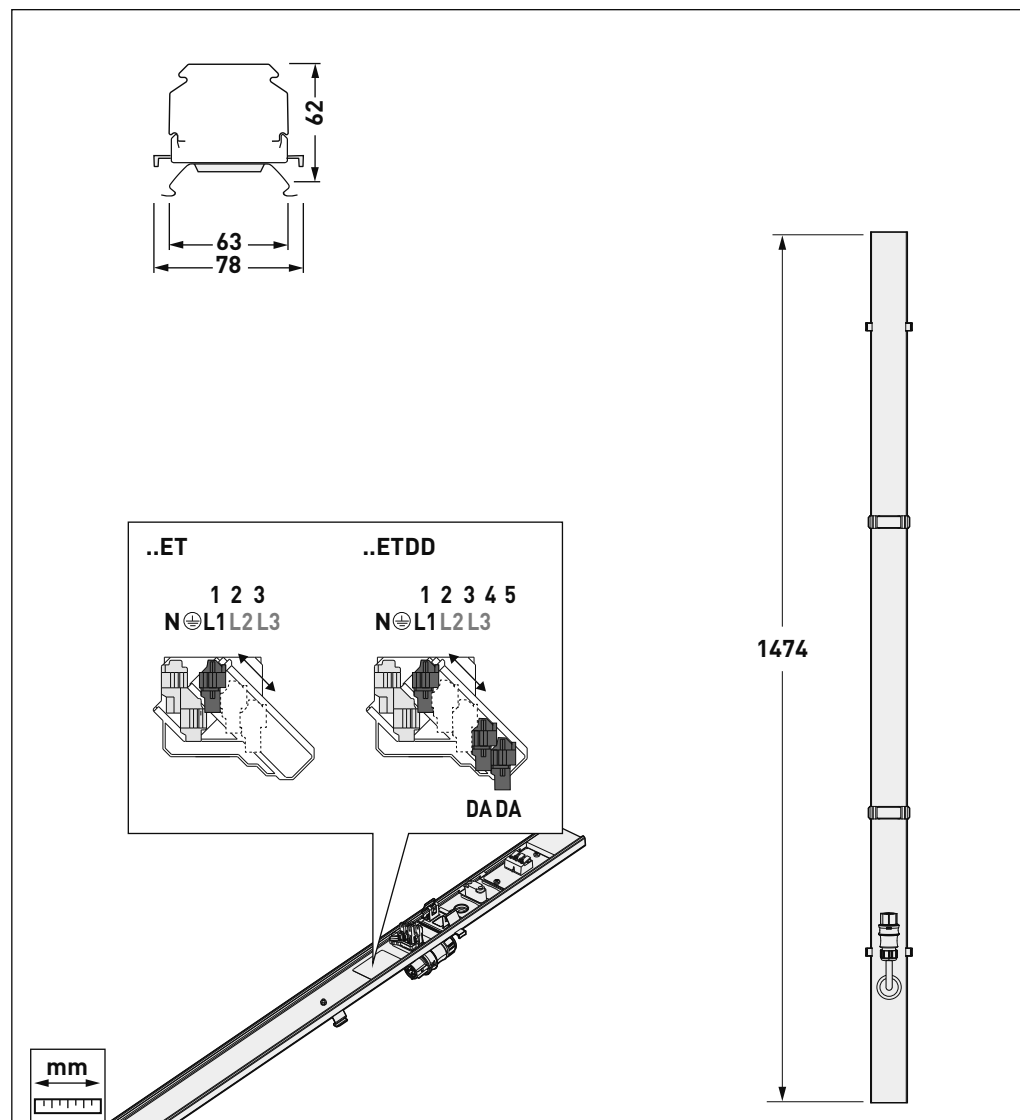
E-LINE NEXTREMA / OLEVEONF

Type	≈ kg
7650IP NEXTREMA ... ET L150	1,0
7650IP NEXTREMA ... ETDD L150	1,1
7650IP OLEVEONF ... ET L150	1,0
7650IP OLEVEONF ... ETDD L150	1,1



E-LINE NEXTREMA / OLEVEONF

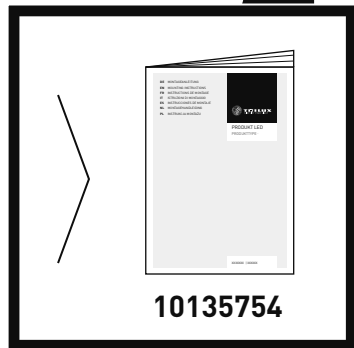
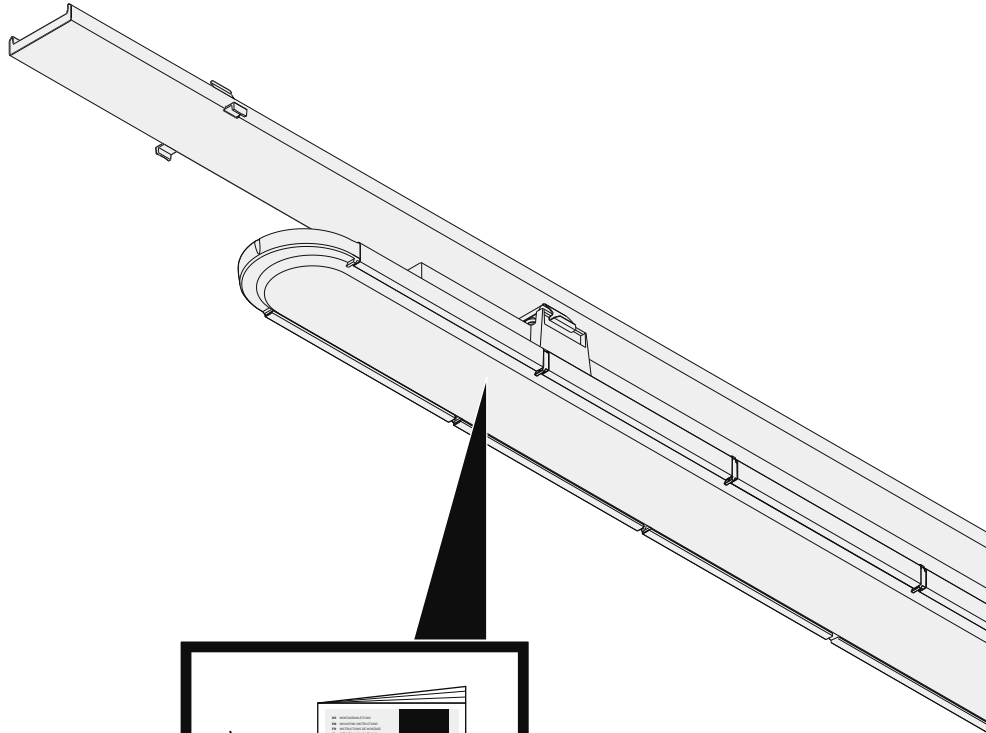
Type	≈ kg
7650IP NEXTREMA ... ET L150	1,0
7650IP NEXTREMA ... ETDD L150	1,1
7650IP OLEVEONF ... ET L150	1,0
7601IP OLEVEONF ... ETDD L150	1,1





01

A

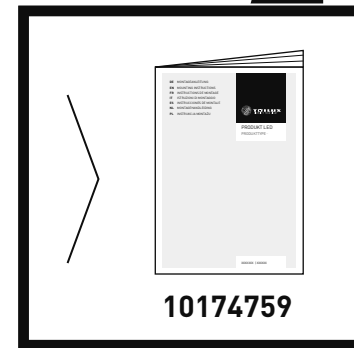
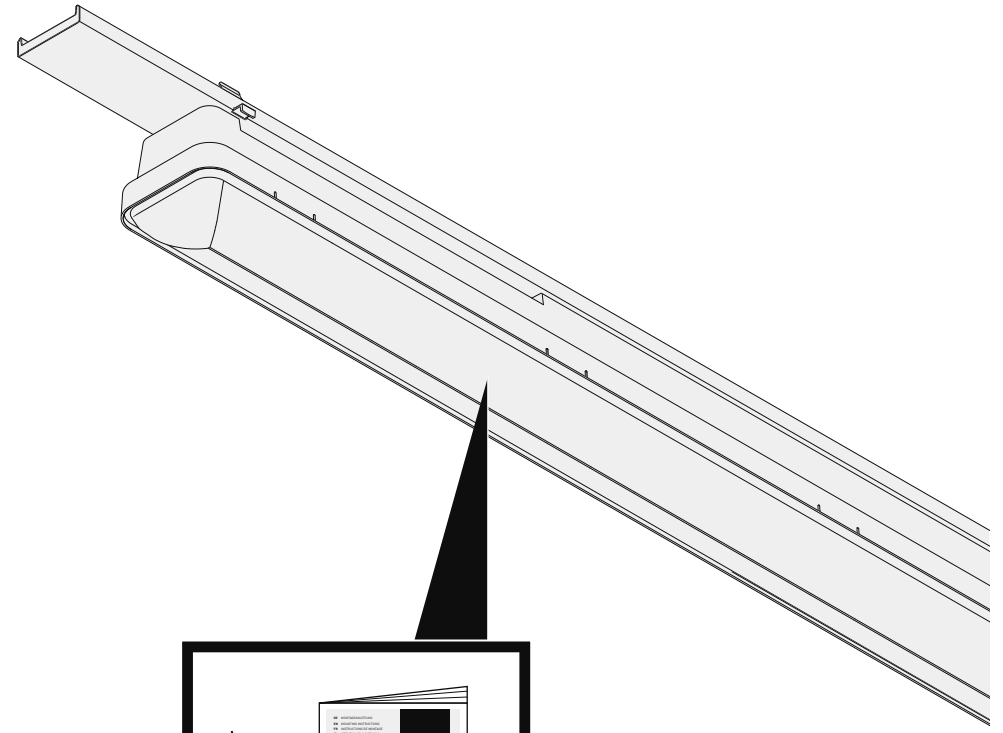


10135754



01

B



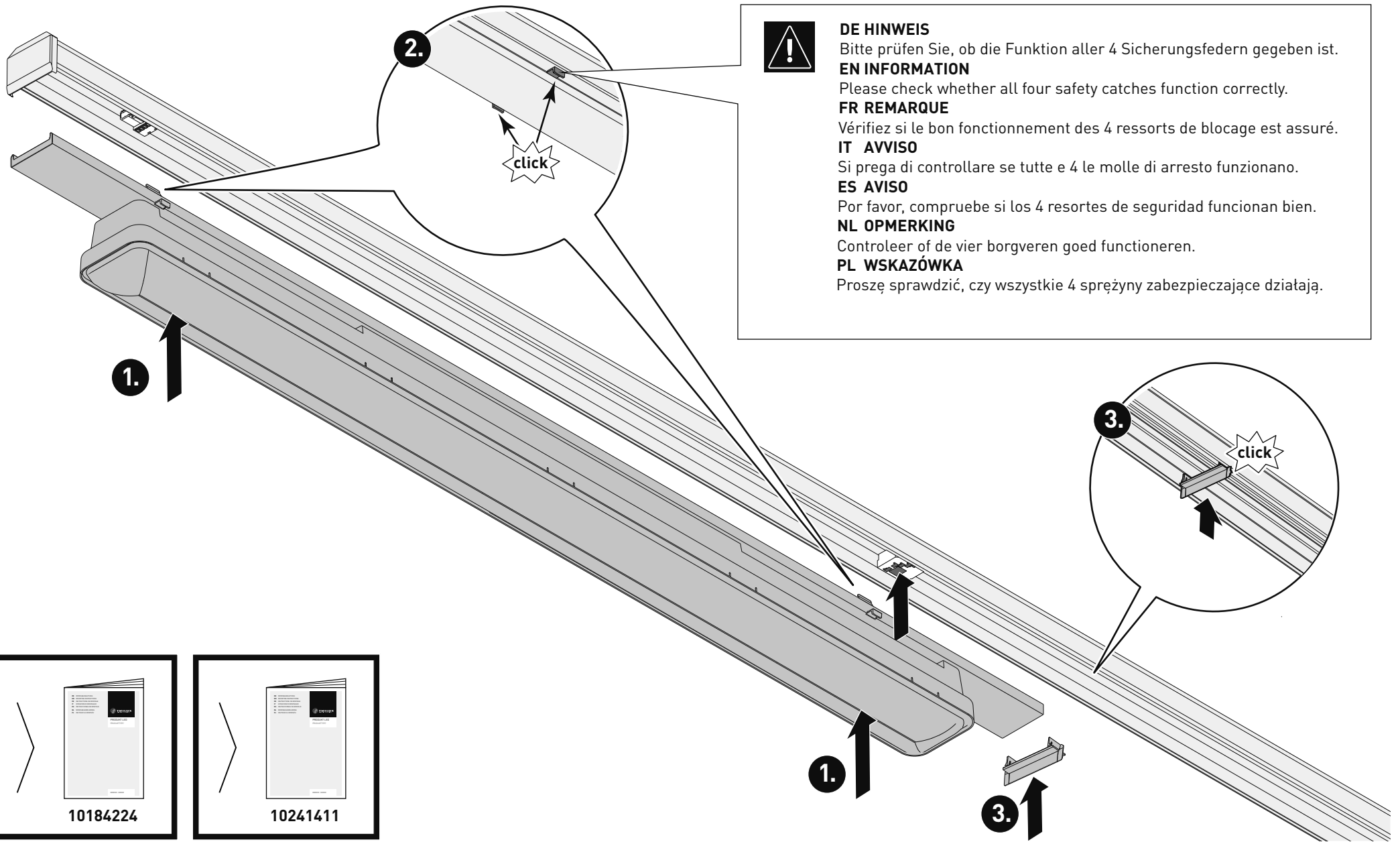
10174759



02

A

B



DE HINWEIS

Bitte prüfen Sie, ob die Funktion aller 4 Sicherungsfedern gegeben ist.

EN INFORMATION

Please check whether all four safety catches function correctly.

FR REMARQUE

Vérifiez si le bon fonctionnement des 4 ressorts de blocage est assuré.

IT AVVISO

Si prega di controllare se tutte e 4 le molle di arresto funzionano.

ES AVISO

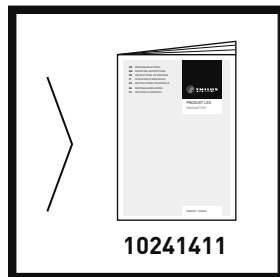
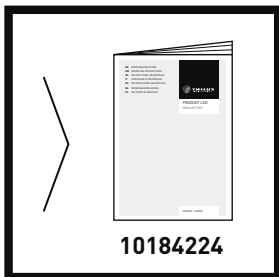
Por favor, compruebe si los 4 resortes de seguridad funcionan bien.

NL OPMERKING

Controleer of de vier borgveren goed functioneren.

PL WSKAZÓWKA

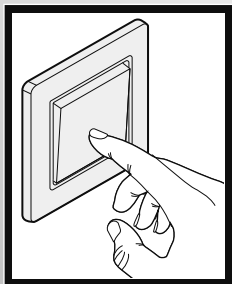
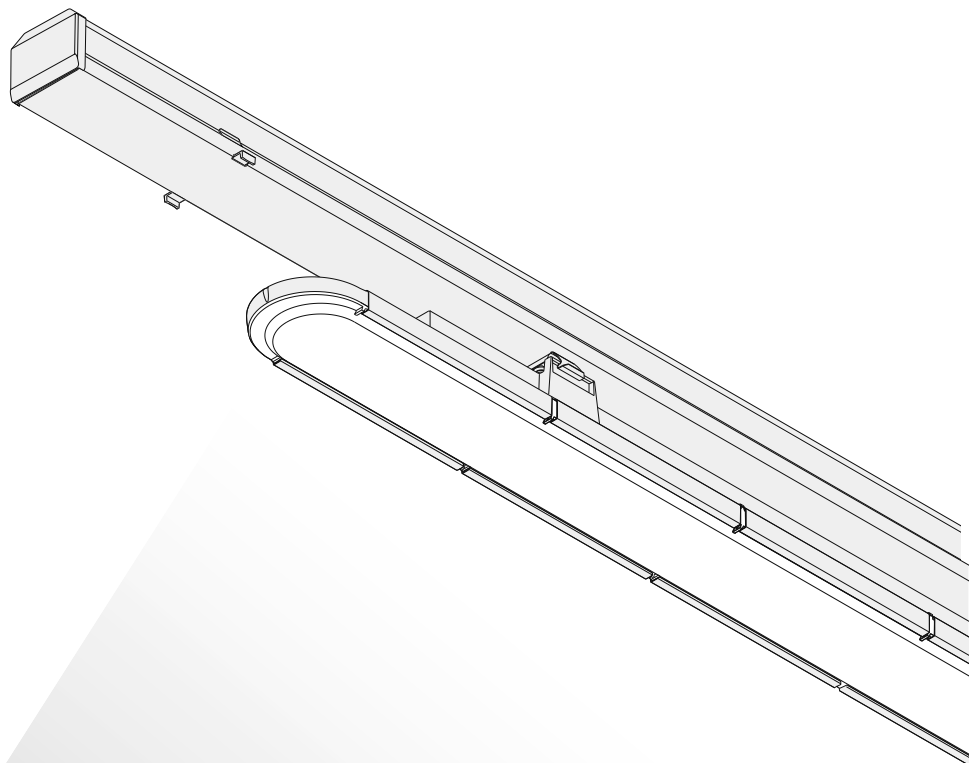
Proszę sprawdzić, czy wszystkie 4 sprężyny zabezpieczające działają.





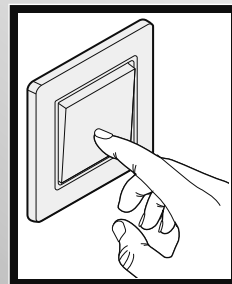
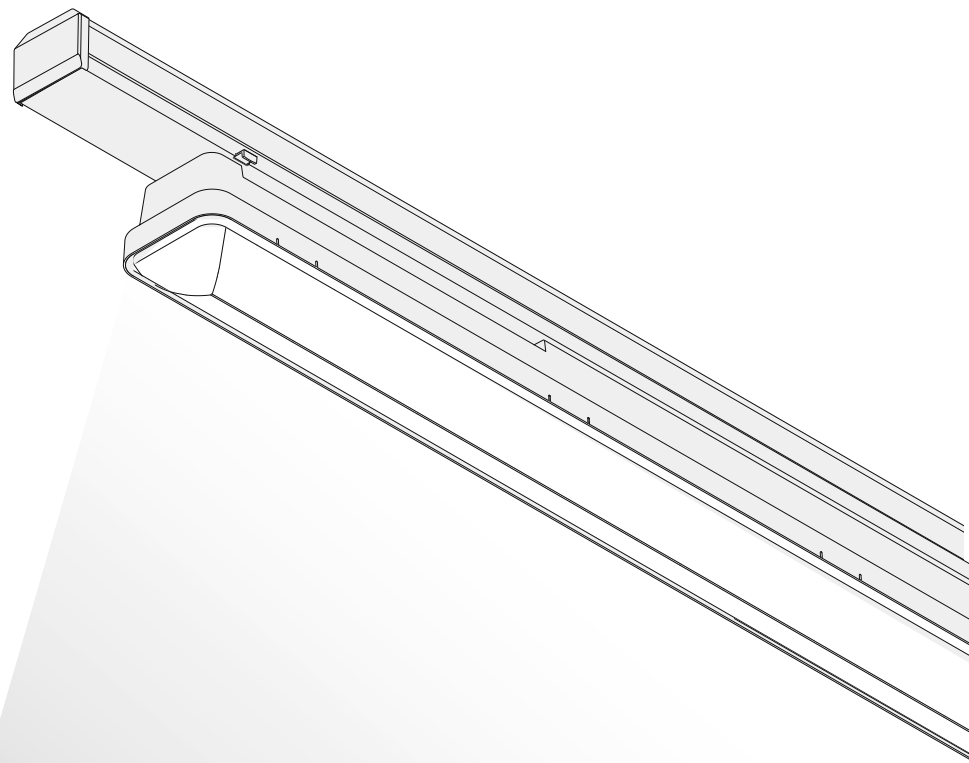
03

A



03

B

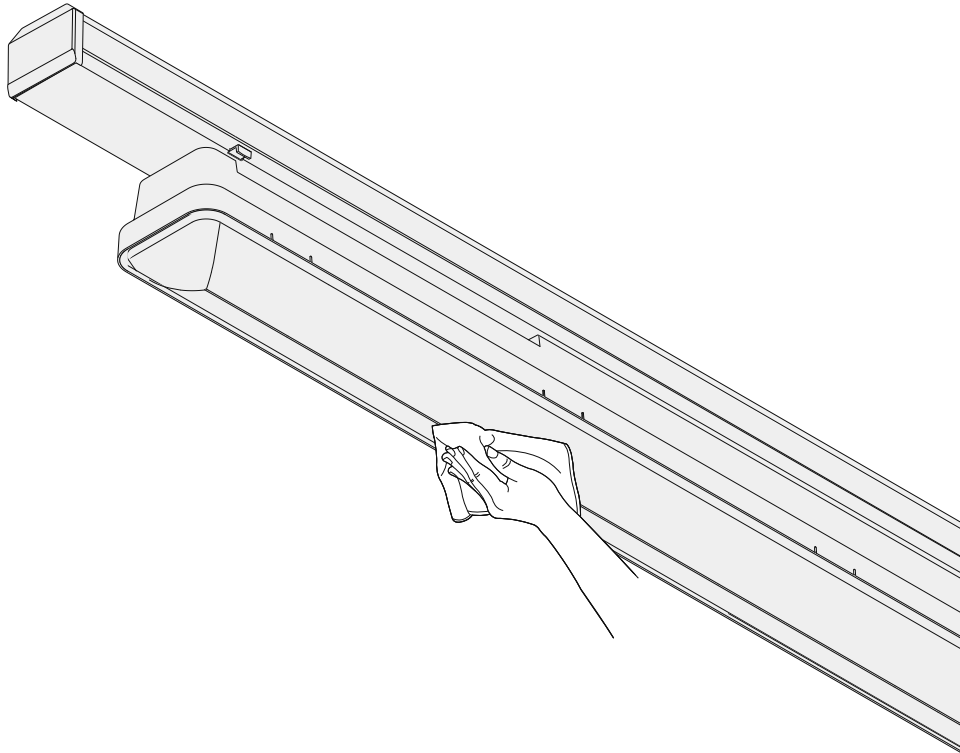




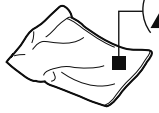




i


A

B



<p>1.</p>  <p>pH 5-7</p>  <p>PC PA PS PMMA</p> <p>Acetone-free Alcohol-free ✓</p>	<p>2.</p>    <p>Anti Static Spray</p>
--	---



12345678 



www.trilux.com/manuals

TRILUX GmbH & Co. KG

Heidestraße
D-59759 Arnsberg
+49 2932 301-0
info@trilux.com
www.trilux.com