

DE MONTAGEANLEITUNG
EN MOUNTING INSTRUCTIONS
FR INSTRUCTIONS DE MONTAGE
IT ISTRUZIONI DI MONTAGGIO
ES INSTRUCCIONES DE MONTAJE
NL MONTAGEHANDLEIDING
PL INSTRUKCJA MONTAŻU

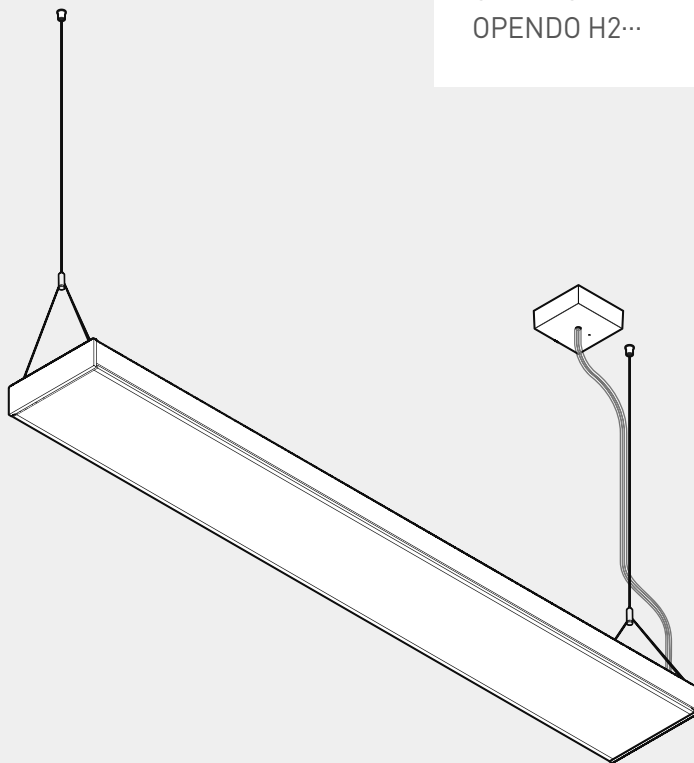


TRILUX
SIMPLIFY YOUR LIGHT

OPENDO H

OPENDO H1...

OPENDO H2...



10243557 | 241023



DE

Zu Ihrer Sicherheit

Lesen Sie sorgfältig alle Hinweise und Montageschritte. Bewahren Sie die Anleitung für Wartungs- oder Demontearbeiten auf.

Erläuterung der Warnstufen

Beachten und befolgen Sie die Warnhinweise. Nichtbeachten der Warnhinweise kann zu Verletzungen oder Sachschäden führen!



WARNUNG! Kennzeichnet Gefahren, die schwere und/oder tödliche Verletzungen zur Folge haben können.



VORSICHT! Kennzeichnet Gefahren, die zu Verletzungen oder Gesundheitsgefährdungen führen können.



WICHTIG. Kennzeichnet Gefahren, die zu Sachschäden oder Funktionsstörungen führen können.

Erläuterung von Warnhinweisen und anleitenden Piktogrammen



WARNUNG! Der elektrische Anschluss muss durch fachkundiges Personal, das ausgebildet und befugt ist, erfolgen.



WARNUNG! Die Montage muss durch fachkundiges Personal, das ausgebildet und befugt ist, erfolgen.



WARNUNG! Gefahr eines elektrischen Schlages! Arbeiten Sie niemals bei anliegender elektrischer Spannung.



WARNUNG! Gefahr eines elektrischen Schlages! Die Lichtquelle dieser Leuchte darf nur vom Hersteller oder einem von ihm beauftragten Servicetechniker oder einer vergleichbar qualifizierten Person ersetzt werden. Bei Störungen oder Ausfall der Lichtquelle wenden Sie sich bitte an TRILUX.



WICHTIG. Tragen Sie saubere Montagehandschuhe, um Verschmutzungen vorzubeugen.

Sicherheitshinweise und -kennzeichnungen



Leitungen / Isolierungen

Beachten Sie, dass Sie keine Leitungen oder Isolierungen beschädigen.



Elektronische Betriebsgeräte (EVG)

Eine Neutralleiterunterbrechung im Drehstromkreis führt zu Überspannungsschäden in der Beleuchtungsanlage. Öffnen Sie die Neutralleiter-Trennklemme nur spannungsfrei und schließen Sie die Neutralleiter-Trennklemme vor Wiedereinschalten. Die maximal zulässige Umgebungstemperatur t_a der Leuchte darf nicht überschritten werden. Eine Überschreitung reduziert die Lebensdauer, im Extremfall droht ein Frühausfall der Leuchte. Legen Sie die Anschlussleitungen von DALI-Betriebsgeräten (1-10 V, DALI, etc.) 230 V netzspannungsfest (Basisisolierung) aus.



TouchDim-Steuerung (... ETDD)

TouchDim dient zur Steuerung einzelner Leuchten. Die Anzahl der elektronischen Betriebsgeräte (EVG) für eine TouchDim-Steuerung darf **max. 20** elektronische Betriebsgeräte betragen. Die Gesamtkabellänge (Taster bis zur letzten Leuchte) darf **max. 25 m** betragen. TRILUX empfiehlt bei der Verwendung von mehreren Leuchten an einer DALI-Steuerung oder bei TouchDim-Steuerung einen DALI-Repeater einzusetzen. Ansonsten können durch Störeinflüsse im Gebäude Asynchronitäten begünstigt werden.

Bestimmungsgemäße Verwendung

Bestimmt für Innenräume mit einer maximalen Umgebungstemperatur von: t_a **25 °C**

Schutzklasse: **I**

Schutzart Anschlussraum: **IP20**

Geeignet für Durchgangsverdrahtung. Max. Gesamtstrom **10 A** bei **1,5 mm²**.

Geeignet für Durchgangsverdrahtung. Max. Gesamtstrom **16 A** bei **2,5 mm²**.

Konformität

Richtlinie 2014/53/EU

Vereinfachte EU-Konformitätserklärung nach



RED-Richtlinie, falls in der Leuchte ein Betriebsgerät mit NFC-Schnittstelle oder eine Funkkomponente verbaut ist: Hiermit erklärt TRILUX, dass der Funkanlagentyp **OPENDO ...** Richtlinie 2014/53/EU entspricht. Den vollständigen Text der EU-Konformitätserklärung finden Sie im Internet: www.trilux.com/eu-conformity

Entsorgung von Elektro- und Elektronik-Altgeräten



Sammeln und entsorgen Sie Elektro- und Elektronik-Altgeräte am Ende ihrer Lebensdauer immer getrennt. Holen Sie sich im Zweifel Auskunft zur umweltgerechten Entsorgung bei der örtlichen Kommunalbehörde oder speziellen Entsorgungsfachbetrieben ein. Aktuelle Informationen zur Energieeffizienzklasse der gewählten Produktvariante finden Sie im entsprechenden Datenblatt der Leuchte. Hinweise zum Austausch oder zur Demontage des Leuchtmittels gemäß Verordnung 2019/2020/EU finden Sie unter: www.trilux.com/EcoDesign

Bedienung

TouchDim-Funktionsbeschreibung Osram

- Funktion: Operation
- Ein-/Ausschalten: Kurzer Tastendruck (<0.5 s). Wichtig. Die Leuchte wird zunächst mit minimaler Helligkeit eingeschaltet. Bei einem voreingestellten Sollwert für die Helligkeitssteuerung, regelt sich die Helligkeit automatisch.
- Dimmen: Langer Tastendruck (0.5 s - 4 s) bewirkt ein Umschalten zwischen erhöhter Helligkeit und verringerter Helligkeit. Wichtig. Die Helligkeitssteuerung ist bis zum nächsten Einschalten der Leuchte deaktiviert.
- Festlegen des Sollwerts für die Helligkeitssteuerung: 1. Gewünschte Helligkeit einstellen. 2. Doppelter Tastendruck. Es erfolgt eine Bestätigung durch Aufblitzen der Leuchte.
- Deaktivieren der Helligkeitssteuerung: 1. Leuchte ausschalten, falls erforderlich.

2. Doppelter Tastendruck. Es erfolgt eine Bestätigung durch maximale Helligkeit der Leuchte.

EN

For your safety

Read all instructions and mounting steps carefully. Keep the instructions for maintenance or disassembly work.

Explanation of the warning levels

Observe and follow the warnings. Non-observance of the warnings may lead to injuries or material damage!



WARNING! Indicates dangers which can result in serious and/or fatal injuries.



CAUTION! Indicates dangers which can result in injuries or health hazards.



NOTICE. Indicates dangers which can result in material damage or malfunctions.

Explanation of warning messages and instructional pictograms



WARNING! The electrical connection must be carried out by professional personnel who are trained and authorised.



WARNING! The assembly must be carried out by professional personnel who are trained and authorised.



WARNING! Risk of electric shock! Never work with electrical voltage applied.



WARNING! Risk of electric shock! The light source of this luminaire shall only be replaced by the manufacturer or a service technician authorised by the manufacturer or a similar qualified person. If the light source malfunctions or fails, please contact TRILUX.



NOTICE. Wear clean installation gloves to prevent soiling.

Safety instructions and safety labels



Cables / Insulation

Make sure that you do not damage any cables or insulation.



Electronic control gear units (ECG)

A neutral conductor interruption in the three-phase circuit leads to overvoltage damage in the lighting system. Only open the neutral conductor isolating terminal in de-energised state, and close the neutral conductor isolating terminal before switching on again. Do not exceed the maximum permissible ambient temperature t_a of the luminaire. Exceeding this limit reduces the service life and in extreme cases there is a risk of premature failure of the luminaire. Design connection cables for the control inputs of DALI control gear (1-10 V, DALI etc.) to be 230 V mains voltage-proof (basic insulation).



TouchDim control (... ETDD)

TouchDim serves to control individual luminaires. The maximum number of permissible electronic control gear units (ECG) for one TouchDim control is **max. 20**. The overall cable length (push-button to last luminaire) must not exceed **max. 25 m**. When using several luminaires with a DALI control or a TouchDim control, TRILUX recommends using a DALI repeater. Otherwise, asynchronisations are possible due to disturbances in the building.

Intended use

Intended for indoor use with a maximum ambient temperature of: t_a **25 °C**

Safety class: **I**

Protection rating of connection compartment: **IP20**

Suitable for mains through-wiring. Max. total current **10 A** at **1,5 mm²**.

Suitable for mains through-wiring. Max. total current **16 A** at **2,5 mm²**.

Conformity

Directive 2014/53/EU

Simplified EU Declaration of Conformity according to the RED Directive if the luminaire is equipped with a control gear unit with NFC interface or a radio component: TRILUX hereby declares that the radio system type **OPENDO ...** complies with Directive 2014/53/EU. The full text of the EU Declaration of Conformity is available on the Internet at: www.trilux.com/eu-conformity

Disposal of waste electrical and electronic equipment



Always collect and dispose of old electrical and electronic equipment separately at the end of its service life. In case of doubt, seek information about environmentally-compliant waste disposal from your local district authority or special waste disposal companies. Current information on the energy efficiency class of the selected product version can be found in the corresponding data sheet for the luminaire. Instructions for replacing or removing the light source in accordance with Regulation 2019/2020/EU can be found at: www.trilux.com/EcoDesign

Operation

TouchDim function description Osram

- Funktion: operation
- Switch on/off: Short button press (<0.5 s). Note. The luminaire is first switched on with minimum brightness. If a setpoint is predefined for brightness control, the brightness is controlled automatically.
- Dimming: Long button press (0.5 s - 4 s). Each repeated long key button press causes a toggle between increased brightness and decreased brightness. Note. The brightness control is deactivated until next time the luminaire is switched on.
- Specifying set value for brightness control: 1. Set the desired brightness. 2. Double-click. Confirmation is given by luminaire flashes.



- Deactivating brightness control:
 1. Switch of luminaire if necessary
 2. Double-click. Confirmation is given by maximum brightness of the luminaire.

FR

Pour votre sécurité

Lisez attentivement toutes les remarques et étapes de montage. Conservez ces instructions pour des travaux d'entretien ou de démontage.

Explication des niveaux d'avertissement

Respectez et suivez les avertissements. Le non-respect des avertissements peut entraîner des blessures ou des dommages matériels !



AVERTISSEMENT ! Signale des risques pouvant résulter dans des blessures graves et/ou mortelles.



ATTENTION ! Signale des risques pouvant entraîner des blessures ou des risques pour la santé.



IMPORTANT. Signale des risques pouvant entraîner des dommages matériels ou des dysfonctionnements.

Explication des avertissements et des pictogrammes d'instruction



AVERTISSEMENT ! Le raccordement électrique doit être effectué par un personnel qualifié, formé et autorisé.



AVERTISSEMENT ! Le montage doit être effectué par un personnel qualifié, formé et autorisé.



AVERTISSEMENT ! Risque d'électrocution ! Ne travaillez jamais sous tension électrique.



AVERTISSEMENT ! Risque d'électrocution ! Seul le fabricant ou, soit un technicien de service mandaté par ce dernier, soit une personne ayant une qualification équivalente pourra se charger de remplacer la source de lumière de ce luminaire. En cas de perturbations ou défaillances de la source lumineuse, veuillez vous adresser à TRILUX.



IMPORTANT. Portez toujours des gants de montage propres afin d'éviter des encrassements.

Recommandations et marques de sécurité



Câbles / Isolations

Veillez à ne pas endommager les câbles ou les isolations.



Ballasts électroniques (BE)

Une interruption du conducteur neutre dans le circuit de courant triphasé entraîne des dommages de surtension dans l'installation d'éclairage. Ouvrez la borne de coupure du conducteur neutre lorsque l'installation est hors tension et fermez-la avant la remise sous tension. Ne dépassez jamais la température ambiante maximale admissible t_a du luminaire. Un dépassement réduit la durée de vie et peut, au pire, entraîner une défaillance prématurée du luminaire. Dimensionnez les câbles d'alimentation pour les entrées de commande des appareils DALIs (1 à 10 V, DALI, etc.) afin qu'ils supportent une tension de secteur de 230 V (isolation de base).



Commande TouchDim (... ETDD)

TouchDim sert à commander différents luminaires. Pour une commande TouchDim, le nombre des ballasts électroniques (BE) ne doit pas dépasser **max. 20**. La longueur totale du câble (du BP au dernier luminaire) ne doit pas dépasser **max. 25 m**. TRILUX vous recommande une commande DALI en cas d'utilisation de plusieurs luminaires et un répéteur DALI en cas d'utilisation d'une commande TouchDim. Pour éviter que des interférences parasites du bâtiment ne favorisent des asynchronismes.

Utilisation conforme à l'usage prévu

Conçu pour des espaces intérieurs à la température ambiante maximale de : t_a **25 °C**

Classe électrique : **I**

Indice de protection du compartiment de raccordement : **IP20**



OPENDO H

Convenant à une filerie traversante. Courant total maximum **10 A** pour **1,5 mm²**.

Convenant à une filerie traversante. Courant total maximum **16 A** pour **2,5 mm²**.

Conformité

Directive 2014/53/UE

Déclaration de conformité UE simplifiée, selon la directive RED si un appareillage à interface NFC ou un composant radio est intégré au luminaire :

Par la présente, TRILUX déclare que le type d'installation radio **OPENDO ...** est conforme à la directive 2014/53/UE. Vous trouverez le texte intégral de la déclaration de conformité UE sur l'Internet :

www.trilux.com/eu-conformity

Élimination de DEEE



À la fin de leur durée de vie, collectez et éliminez toujours les DEEE de manière sélective. Si vous avez des doutes sur une élimination sans danger pour l'environnement, demandez auprès des autorités locales ou d'entreprises de valorisation. Vous trouverez des informations actuelles sur la classe d'efficacité énergétique de la version de produit choisie dans la feuille de données correspondante du luminaire. Vous trouverez des instructions sur l'échange ou le démontage de la lampe selon le règlement (UE) 2019/2020 à l'adresse :

www.trilux.com/EcoDesign

Utilisation

Description fonctionnelle TouchDim Osram

- Fonction : opération
- Allumer/éteindre : appui court sur la touche (< 0,5 s). Important. Le luminaire est d'abord allumé à une luminosité maximale. Si la valeur de consigne a été réglée par défaut pour le réglage de la luminosité, cette dernière se régle automatiquement.
- Gradation : un appui long sur la touche (0,5 s à 4 s) a pour effet de passer d'une luminosité élevée à une faible luminosité. Important. Le réglage de la luminosité restera désactivé jusqu'au prochain

allumage du luminaire.

- Valeur de consigne pour le réglage de la luminosité : 1. Réglez la luminosité souhaitée. 2. Double appui sur la touche. Cet appui sera confirmé par un clignotement du luminaire.
- Désactivation du réglage de la luminosité : 1. Éteignez le luminaire si nécessaire. 2. Double appui sur la touche. Cet appui sera confirmé par une luminosité maximale du luminaire.

IT

Per la propria sicurezza

Leggere con attenzione tutti gli avvisi e le descrizioni delle varie fasi della procedura di montaggio. Conservare le istruzioni per poterle consultare al momento di eseguire lavori di manutenzione e smontaggio.

Spiegazione dei livelli di avvertenza

Osservare e attenersi alle avvertenze. Una mancata osservanza delle avvertenze può essere causa di lesioni o danni materiali!



AVVERTENZA! Mette in guardia dai pericoli che possono comportare lesioni gravi e/o mortali.



ATTENZIONE! Mette in guardia dai pericoli che possono essere causa di lesioni o rischi per la salute.



AVVISO. Mette in guardia dai pericoli che possono essere causa di danni materiali o disturbi di funzionamento.

Spiegazione delle avvertenze e dei pittogrammi didattici



AVVERTENZA! Il collegamento elettrico deve essere eseguito da personale competente, addestrato e autorizzato.



AVVERTENZA! Il montaggio deve essere eseguito da personale competente, addestrato e autorizzato.



AVVERTENZA! Pericolo di scarica elettrica! Mai lavorare in presenza di tensione elettrica.

OPENDO H



AVVERTENZA! Pericolo di scarica elettrica! La sorgente luminosa di questo apparecchio deve essere sostituita dal produttore o da un tecnico di assistenza incaricato dallo stesso oppure da una persona in possesso di qualifica paragonabile. In caso di disturbi o guasto della sorgente luminosa si prega di rivolgersi a TRILUX.



AVVISO. Durante le operazioni di montaggio usare guanti puliti per prevenire l'accumulo di sporco.

Istruzioni ed etichette di sicurezza



Cavi / Isolamenti

Assicurarsi di non danneggiare i cavi o isolamenti.



Reattori elettronici

Un'interruzione del conduttore di neutro nel circuito trifase provoca danni da sovratensioni nell'impianto di illuminazione. Aprire il morsetto di sezionamento del conduttore di neutro solo senza tensione e chiuderlo prima del reinserimento. La massima temperatura ambiente ammissibile (t_a) dell'apparecchio non deve essere oltrepassata. Questo ridurrebbe altrimenti la durata utile e, nel caso estremo, si rischierebbe un guasto precoce dell'apparecchio. Realizzare i cavi di allacciamento per ingressi di comando di alimentatori DALI (1-10 V, DALI ecc.) in modo che presentino rigidità dielettrica con tensione di rete di 230 V (isolamento base).



Comando TouchDim (... ETDD)

Il comando TouchDim serve a comandare singoli apparecchi. Il numero reattori elettronici apparecchi per un comando TouchDim non deve essere superiore a **max. 20**. La massima lunghezza cavo (dal pulsante all'ultimo apparecchio) non deve essere superiore a **max. 25 m**. Se si impiegano più apparecchi, TRILUX consiglia di affidarsi ad un'unità di comando DALI o, nel caso di comando TouchDim, ad un ripetitore DALI. In caso contrario, interferenze all'interno dell'edificio potrebbero favorire difetti di sincronizzazione.

Impiego secondo destinazione

Destinato all'impiego in interni con una temperatura ambiente massimale (t_a) di **25 °C**

Classe di isolamento: **I**

Grado di protezione vano di allacciamento: **IP20**

Idoneo per cablaggio passante. Massima corrente totale **10 A** per **1,5 mm²**.

Idoneo per cablaggio passante. Massima corrente totale **16 A** per **2,5 mm²**.

Conformità

Direttiva 2014/53/UE

Dichiarazione di conformità UE semplificata secondo direttiva RED nel caso che nell'apparecchio sia installato un alimentatore con interfaccia NFC o un componente radio: Con il presente documento, TRILUX dichiara che il tipo di apparecchiatura radio seguente **OPENDO ...** è conforme alla direttiva 2014/53/UE. Per il testo completo della dichiarazione di conformità UE si rimanda all'Internet: www.trilux.com/eu-conformity

Smaltimento di rifiuti di apparecchiature elettriche ed elettroniche



Alla fine del loro periodo di durata utile, raccogliere e smaltire i rifiuti di apparecchiature elettriche ed elettroniche sempre in modo differenziato. Nel dubbio, si raccomanda di chiedere informazioni su uno smaltimento conforme alla normativa ambientale presso le autorità municipali del posto o aziende specializzate nello smaltimento di rifiuti. Per informazioni aggiornate sulla classe di efficienza energetica della variante di prodotto scelta si rimanda alla scheda tecnica del rispettivo apparecchio. Indicazioni sulla sostituzione o lo smontaggio della lampada secondo regolamento 2019/2020/UE possono essere consultate su: www.trilux.com/EcoDesign

Operazione

Descrizione delle funzioni TouchDim Osram

- Funzione: operazione
- Accensione/spengimento: premere brevemente pulsante (<0.5 s). Importante.



Inizialmente l'apparecchio viene acceso con la minima luminosità. Nel caso che sia stato preimpostato un valore nominale per la regolazione della luminosità, quest'ultima avrà luogo automaticamente.

- Dimmeraggio: premendo a lungo (0,5 - 4 s) il pulsante si aumenta o riduce la luminosità. Importante. La funzione di regolazione della luminosità, fino alla prossima accensione dell'apparecchio, è disattivata.
- Definizione del valore nominale per la regolazione della luminosità: 1. impostare la luminosità desiderata; 2. premere due volte il pulsante; l'apparecchio lampeggia brevemente confermando l'operazione.
- Disattivazione della funzione di regolazione della luminosità: 1. se necessario, spegnere l'apparecchio; 2. premere due volte il pulsante; l'apparecchio si accende con la massima luminosità confermando l'operazione.

ES

Para su seguridad

Por favor, lea detenidamente todas las indicaciones y los pasos de montaje. Guarde las instrucciones para los trabajos de mantenimiento y desmontaje.

Explicación de los niveles de alerta

Por favor, tenga en cuenta y siga las indicaciones de peligro. ¡El incumplimiento de las indicaciones de peligro puede provocar lesiones o daños materiales!



¡ADVERTENCIA! Indica peligros que pueden provocar lesiones graves y/o mortales.



¡ATENCIÓN! Indica peligros que pueden provocar lesiones y riesgos de salud.



¡IMPORTANTE. Indica peligros que pueden provocar daños materiales o fallos de funcionamiento.

Explicación de las advertencias y los pictogramas de instrucción



¡ADVERTENCIA! La conexión eléctrica debe ser realizada por personal profesional, formado y autorizado.



¡ADVERTENCIA! El montaje debe ser realizado por personal profesional, formado y autorizado.



¡ADVERTENCIA! ¡Riesgo de choque eléctrico! Nunca realice trabajos si esta tiene tensión eléctrica.



¡ADVERTENCIA! ¡Riesgo de descarga eléctrica! La fuente de luz de esta luminaria debe ser sustituida por el fabricante, por un técnico de servicio encargado por él o por una persona de cualificación similar. En caso de fallos o averías de la fuente de luz, por favor, póngase en contacto con TRILUX.



¡IMPORTANTE. Póngase guantes de montaje limpios para evitar ensuciamiento.

Instrucciones y etiquetas de seguridad



Cables / Aislamiento

Asegúrese de no dañar ningún cable o aislamiento.



Balastos electrónicos (EVGs)

Una interrupción del conductor neutro en el circuito de corriente trifásica provoca daños por sobretensión en la instalación de iluminación. Solamente abra el borne desconector del conductor neutro cuando este esté desconectado de la tensión y cierre el borne desconector del conductor neutro antes de la reconexión. No debe sobrepasarse la temperatura ambiente máxima admitida de la luminaria. Al sobrepasarla, la vida útil se reduce y, en un caso extremo, puede provocarse un fallo prematuro de la luminaria. Los cables de conexión para las entradas de control de los equipamientos eléctricos DALI (EVGs) regulables (1-10 V, DALI, etc.) 230 V deben ser resistentes a la tensión de red (aislamiento básico).



Control TouchDim (... ETDD)

TouchDim sirve para el control de luminarias individuales. El número máximo de balastos electrónicos (EVGs) para un control TouchDim es de **max. 20** balastos electrónicos. La longitud máxima total de cables (desde el pulsador hasta la última luminaria) es de **max. 25 m**. En el caso de utilizar más luminarias en un control DALI o en un control TouchDim, TRILUX recomienda usar un repetidor DALI. De lo contrario, las interferencias negativas del edificio podrían fomentar asincronías.

Uso previsto

Destinado para espacios interiores con una temperatura ambiente máxima: **t_a de 25 °C**

Clase de protección: **I**

Grado de protección del espacio de conexión: **IP20**

Apto para el cableado continuo. Corriente total máx. **10 A** con **1,5 mm²**.

Apto para el cableado continuo. Corriente total máx. **16 A** con **2,5 mm²**.

Conformidad

Directiva 2014/53/CE

Declaración de conformidad CE simplificada según la directiva RED si está integrado en la luminaria un equipamiento eléctrico con interfaz NFC o un componente de radiocontrol: Con la presente, TRILUX declara que el tipo **OPENDO ...** de equipo radioeléctrico siguiente cumple con la directiva 2014/53/CE. Puede encontrar el texto completo de la declaración de conformidad CE en Internet: www.trilux.com/eu-conformity

Eliminación de dispositivos eléctricos y electrónicos antiguos



Recoja y elimine los dispositivos eléctricos y electrónicos antiguos siempre por separado al final de su vida útil. En caso de duda, consulte las autoridades comunales o las empresas especializadas en eliminación de residuos para tener información sobre la eliminación respetuosa con el medio ambiente. En la ficha técnica

de la luminaria correspondiente puede encontrar información actualizada sobre la clase de eficiencia energética de la variante de producto seleccionada. Para indicaciones sobre sustitución o desmontaje de la lámpara según el reglamento 2019/2020/EU consulte: www.trilux.com/EcoDesign

Operación

Descripción del funcionamiento de TouchDim Osram

- Función: Operación
- Encender/apagar: Breve pulsación del pulsador (<0,5 s). Importante. Al principio, la luminaria se enciende con luminosidad mínima. Si hay un valor nominal para el control de la luminosidad, la luminosidad se regula de forma automática.
- Regulación: Pulsación larga del pulsador (0,5 s - 4 s) para cambiar entre una luminosidad elevada y una luminosidad reducida. Importante. El control de la luminosidad queda desactivado hasta el próximo encendido de la luminaria.
- Ajuste del valor nominal para el control de la luminosidad: 1. Ajustar la luminosidad deseada. 2. Pulsación doble del pulsador. El destello de la luminaria sirve de confirmación.
- Desactivación del control de luminosidad: 1. Si es necesario, apagar la luminaria. 2. Pulsación doble del pulsador. Como confirmación, la luminaria brilla con máxima luminosidad.

NL

Voor uw veiligheid

Lees alle aanwijzingen en montageschappen zorgvuldig. Bewaar de handleiding voor latere onderhouds- of demontagewerkzaamheden.

Verklaring van de waarschuwingen

Neem de waarschuwingen in acht en volg de instructies. Bij niet-naleving kan letsel of materiële schade het gevolg zijn!



WAARSCHUWING! Wijst op gevaren die zware en/of dodelijke letsels tot gevolg kunnen hebben.



OPENDO H



VOORZICHTIG! Wijst op gevaren die kunnen leiden tot letsels of gezondheidsrisico's.



BELANGRIJK. Wijst op gevaren die kunnen leiden tot materiële schade of functionele storingen.

Verklaring van waarschuwingen en instructiepictogrammen



WAARSCHUWING! De elektrische aansluiting moet worden uitgevoerd door bevoegd en opgeleid personeel.



WAARSCHUWING! De montage moet worden uitgevoerd door bevoegd en opgeleid personeel.



WAARSCHUWING! Gevaar voor een elektrische schok! Werk nooit terwijl deze onder elektrische spanning staat.



WAARSCHUWING! Gevaar voor een elektrische schok! De lichtbron van deze armatuur moet worden vervangen door de fabrikant, een door de fabrikant gemachtigd servicetechnicus of een persoon met vergelijkbare kwalificaties. Neem contact op met TRILUX in geval van een storing of uitval van de lichtbron.



BELANGRIJK. Draag schone montageschoenen, om verontreiniging te voorkomen.

Veiligheidsinstructies en -etiketten



Kabels / Isolatie

Zorg ervoor dat je geen kabels of isolatie beschadigt.



Elektronische voorschakelapparaten (EVSA's)

Een onderbreking van de nulleder in de draaistroomkring veroorzaakt schade door overspanning in de verlichtingsinstallatie. Open de nulkleem alleen als de kring spanningsvrij is en sluit de nulkleem alvorens de spanning weer in te schakelen. De maximaal toelaatbare omgevingstemperatuur (ta) van de armatuur mag niet overschreden worden. Overschrijding van de maximumtemperatuur kan de levensduur

van de armatuur verkorten en in extreme gevallen zelfs leiden tot vroegtijdige uitval. De aansluitleidingen voor stuuringsgangen van DALI-hulpapparaten (1-10 V, DALI enz.) moeten geschikt zijn voor een netspanning van 230 V (basisisolatie).



TouchDim-besturing (... ETDD)

TouchDim dient voor het aansturen van individuele armaturen. Het maximaal aantal elektronische voorschakelapparaten (EVSA's) voor een TouchDim-besturing is **max. 20**. De totale kabellengte (van toets tot laatste armatuur) mag niet meer bedragen dan **max. 25 m**. TRILUX raadt aan bij het gebruik van meer armaturen te werken met een DALI-besturing of bij een TouchDim-besturing een DALI-repeater in te zetten. Anders kunnen storende invloeden in het gebouw asynchroniteit in de hand werken.

Bedoeld gebruik

Bedoeld voor binnengebruik bij een maximum omgevingstemperatuur van: **t_a 25 °C**

Beschermcategorie: **I**

Beschermklasse aansluitcompartiment: **IP20**

Geschikt voor doorvoerbedrading. Max. totale stroom **10 A** bij **1,5 mm²**.

Geschikt voor doorvoerbedrading. Max. totale stroom **16 A** bij **2,5 mm²**.

Conformiteit

Richtlijn 2014/53/EU

Vereenvoudigde EU-conformiteitsverklaring volgens de RED-richtlijn, als in de armatuur een hulpapparaat met een NFC-interface of een radiocomponent is ingebouwd: Hiermee verklaart TRILUX dat het volgende type radioapparatuur **OPENDO ...** in overeenstemming is met de richtlijn 2014/53/EU. De volledige tekst van de EU-conformiteitsverklaring vindt u op het internet: www.trilux.com/eu-conformity

OPENDO H



Afvoer van afgedankte elektrische en elektronische apparaten



Afgedankte elektrische en elektronische apparaten moeten altijd gescheiden van het andere afval worden bewaard en afgevoerd. Vraag in geval van twijfel aan de plaatselijke bevoegde openbare dienst of een gespecialiseerd afvalverwerkingsbedrijf hoe u deze apparaten afdankt met respect voor het milieu. Actuele informatie over de energie-efficiëntieklasse van de geselecteerde productvariant vindt u in het betreffende gegevensblad van de armatuur. Aanwijzingen met betrekking tot de vervanging of demontage van de lichtbron conform Verordening (EU) 2019/2020 vindt u op: www.trilux.com/EcoDesign

Operatie

Beschrijving van de TouchDim-werking Osram

- Functie: bediening
- In-/uitschakelen: kort drukken (<0,5 s). Belangrijk! De armatuur wordt eerst ingeschakeld op minimale lichtsterkte. Als er een instelwaarde in de lichtsterktesturing voorgeprogrammeerd is, wordt de lichtsterkte automatisch geregeld.
- Dimmen: lang drukken (0,5 s - 4 s) heeft tot gevolg dat er wordt omgeschakeld tussen hogere en lagere lichtsterkte. Belangrijk! De lichtsterkteregeling is uitgeschakeld tot de volgende keer dat de armatuur wordt ingeschakeld.
- De instelwaarde voor de lichtsterkteregeling vastleggen: 1. Gewenste lichtsterkte instellen. 2. Twee keer op de toets drukken. De armatuur knippert ter bevestiging.
- De lichtsterkteregeling uitschakelen: 1. De armatuur uitschakelen, indien nodig. 2. Twee keer op de toets drukken. De armatuur brandt op maximale lichtsterkte ter bevestiging.

PL

Zasady bezpieczeństwa

Należy uważnie przeczytać wszystkie instruk-

cje i czynności montażowe. Zachować instrukcję na wypadek konserwacji lub demontażu.

Wyjaśnienie poziomów ostrzegania

Przestrzegać wskazówek ostrzegawczych. Nieprzestrzeganie wskazówek ostrzegawczych może spowodować obrażenia ciała lub szkody rzeczowe!



OSTRZEŻENIE! Oznacza zagrożenia, które mogą prowadzić do poważnych i/lub śmiertelnych obrażeń ciała.



UWAGA! Oznacza zagrożenia, które mogą prowadzić do obrażeń ciała lub zagrożenia dla zdrowia.



WSKAZÓWKA. Oznacza zagrożenia, które mogą prowadzić do szkód materialnych lub nieprawidłowego działania.

Objaśnienie ostrzeżeń i piktogramów instruktażowych



OSTRZEŻENIE! Podłączenie elektryczne musi być wykonane przez kompetentny personel, który został przeszkolony i posiada odpowiednie uprawnienia.



OSTRZEŻENIE! Montaż musi być przeprowadzony przez kompetentny personel, który został przeszkolony i posiada odpowiednie uprawnienia.



OSTRZEŻENIE! Niebezpieczeństwo porażenia prądem elektrycznym! Nigdy nie pracować pod napięciem elektrycznym.



OSTRZEŻENIE! Niebezpieczeństwo porażenia prądem elektrycznym! Źródło światła tej oprawy może być wymieniane wyłącznie przez producenta, wyznaczonego przez niego technika serwisu lub porównywalnie wykwalifikowaną osobę. W przypadku usterek lub awarii źródła światła prosimy o kontakt z firmą TRILUX.



WSKAZÓWKA. Aby zapobiec zabrudzeniu, należy nosić czyste rękawice montażowe.

**Instrukcje bezpieczeństwa i etykiety bezpieczeństwa****Kable / Izolacja**

Upewnij się, że nie uszkodzisz żadnych kabli ani izolacji.

**Stateczników elektronicznych**

Przerwanie przewodu zerowego w obwodzie trójfazowym prowadzi do uszkodzenia instalacji oświetleniowej na skutek przepięcia. Zacisk rozłączny przewodu zerowego należy rozierać tylko po odłączeniu od zasilania i zewrzeć go ponownie przed ponownym włączeniem. Nie przekraczać maksymalnej dopuszczalnej temperatury otoczenia ta oprawy. Przegrzanie skraca trwałość urządzenia, a w ekstremalnych przypadkach grozi przedwczesną awarią oprawy. Przewody podłączeniowe wejść sterujących urządzeń roboczych DALI (1...10 V, DALI itp.) muszą mieć izolację dopuszczoną do pracy pod napięciem 230 V (izolacja podstawowa).

**Sterownik TouchDim (... ETDD)**

TouchDim służy do sterowania poszczególnymi oprawami oświetleniowymi. Liczba stateczników elektronicznych TouchDim nie może przekraczać **max. 20**. Całkowita długość kabla (od przycisku do ostatniej oprawy) nie może przekraczać **max. 25 m**. W przypadku stosowania kilku opraw sterownika DALI lub w przypadku sterownika TouchDim firma TRILUX zaleca stosowanie wzmacniacza DALI. W przeciwnym razie zakłócenia w budynku mogą prowadzić do asynchroniczności.

Zastosowanie zgodnie z przeznaczeniem

Przeznaczona do eksploatacji w pomieszczeniach o temperaturze otoczenia maksymalna: **t_a 25 °C**

Klasa ochronności: **I**

Stopień ochrony komory przyłączeniowej: **IP20**

Nadaje się do okablowania przejściowego. Maks. prąd całkowity **10 A** przy **1,5 mm²**.

Nadaje się do okablowania przejściowego. Maks. prąd całkowity **16 A** przy **2,5 mm²**.

Zgodność**Dyrektywą 2014/53/UE**

Uproszczona deklaracja zgodności UE zgodnie z dyrektywą RED, jeżeli oprawa jest wyposażona w zasilacz z interfejsem NFC lub komponent radiowy:

Firma TRILUX niniejszym oświadcza, że następujący typ instalacji radiowej **OPENDO ...** jest zgodny z dyrektywą 2014/53/UE. Pełny tekst deklaracji zgodności znaleźć można w internecie: **www.trilux.com/eu-conformity**

Utylizacja zużytego sprzętu elektrycznego i elektronicznego

Po zakończeniu okresu eksploatacji zużyte urządzenia elektryczne i elektroniczne należy zawsze zbierać i utylizować oddzielnie. W przypadku wątpliwości należy uzyskać informacje na temat przyjaznego dla środowiska usuwania odpadów od władz lokalnych lub firm zajmujących się utylizacją odpadów specjalnych. Aktualne informacje dotyczące klasy wydajności energetycznej wybranego wariantu produktu znaleźć można na odpowiedniej karcie katalogowej oprawy. Wskazówki dotyczące wymiany lub demontażu źródła światła zgodnie z rozporządzeniem UE 2019/2020 znaleźć można pod adresem: **www.trilux.com/EcoDesign**

Operacja**Opis działania TouchDim Osram**

- Funkcje: Obsługa
- Włączanie i wyłączenie: Krótkie naciśnięcie przycisku (<0,5 s). Wskazówka. Oprawa jest początkowo włączana z minimalną jasnością. W przypadku ustawionej wartości zadanej jasności jasność jest regulowana automatycznie.
- Ściemnianie: długie naciśnięcie przycisku (0,5 s - 4 s) powoduje przetączenie między zwiększoną a zmniejszoną jasnością. Wskazówka. Do czasu następnego włączenia oprawy regulacja jasności jest wyłączona.
- Ustawianie wartości zadanej regulacji jasności: 1. Ustawić żądaną jasność. 2. Dwukrotnie nacisnąć przycisk. Potwierdzenie następuje poprzez błyśnięcie światła.



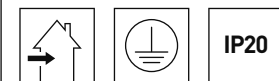
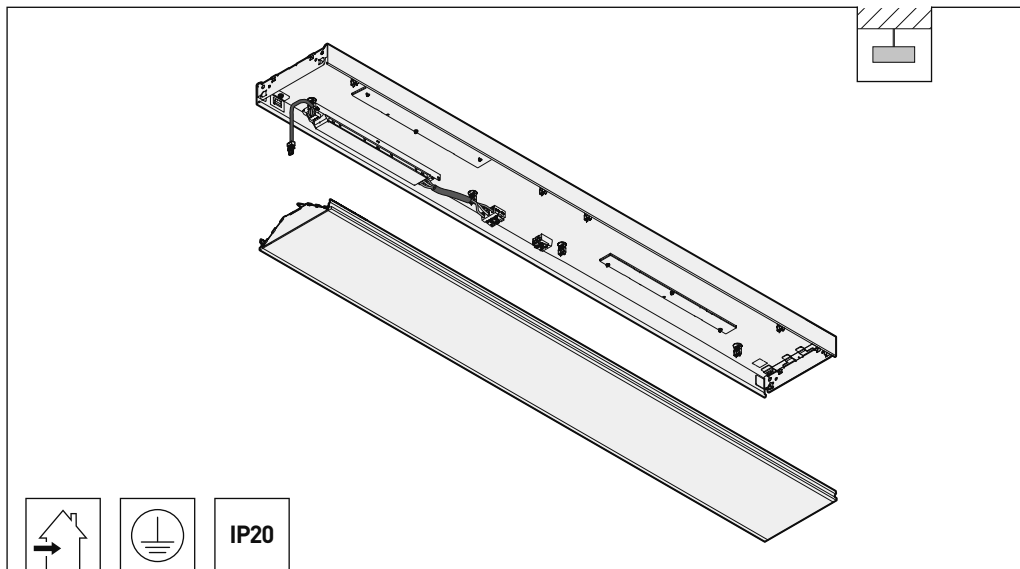
erdzenie następuje poprzez błyśnięcie światła.

- Wyłączanie regulacji jasności:
 1. W razie potrzeby wyłączyć oprawę.
 2. Dwukrotnie nacisnąć przycisk. Potwierdzenie następuje poprzez włączenie światła z maksymalną jasnością.



OPENDO H

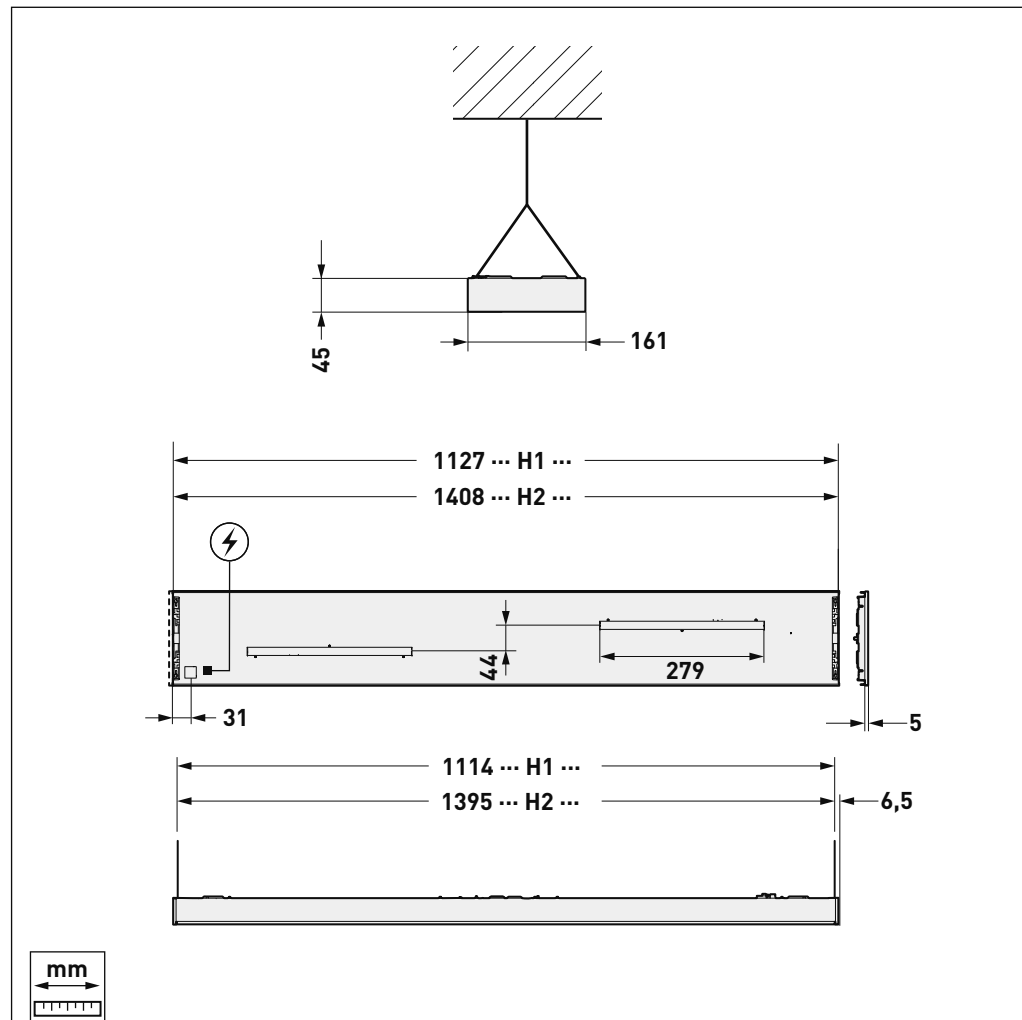
| Type | ≈ kg |
|------------------------|------|
| OPENDO H1...ET... | 4,2 |
| OPENDO H1...ETDD... | 4,2 |
| OPENDO H1...TW... | 4,2 |
| OPENDO H1...ML...ET... | 4,2 |
| OPENDO H2...ET... | 4,9 |
| OPENDO H2...ETDD... | 4,9 |
| OPENDO H2...TW... | 4,9 |
| OPENDO H2...ML...ET... | 4,9 |

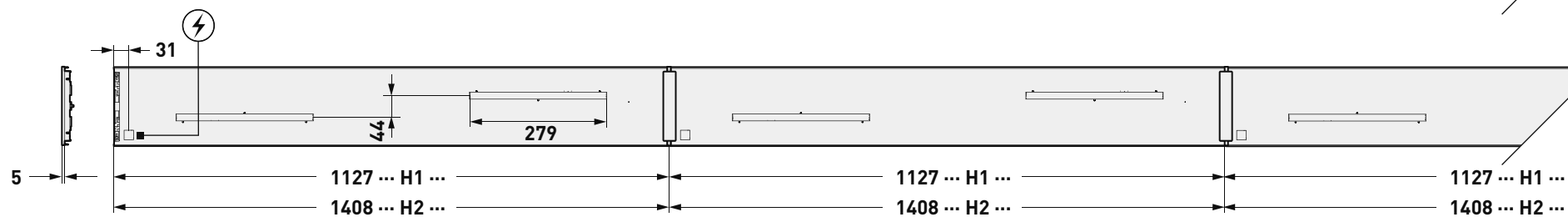
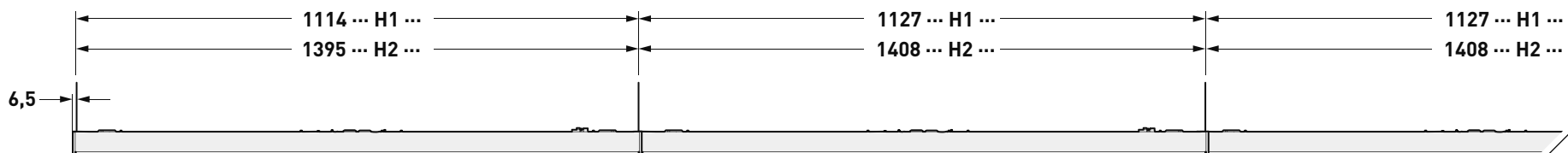
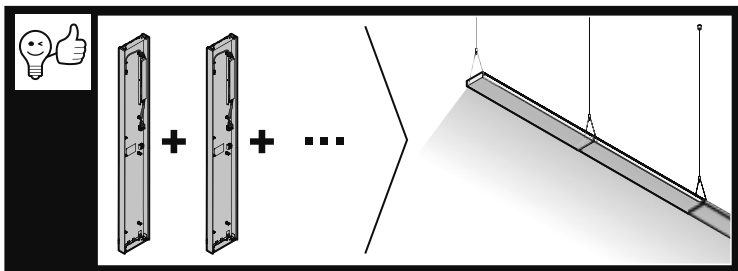
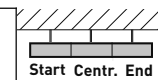


OPENDO H



| Type |
|------------------------|
| OPENDO H1...ET... |
| OPENDO H1...ETDD... |
| OPENDO H1...TW... |
| OPENDO H1...ML...ET... |
| OPENDO H2...ET... |
| OPENDO H2...ETDD... |
| OPENDO H2...TW... |
| OPENDO H2...ML...ET... |

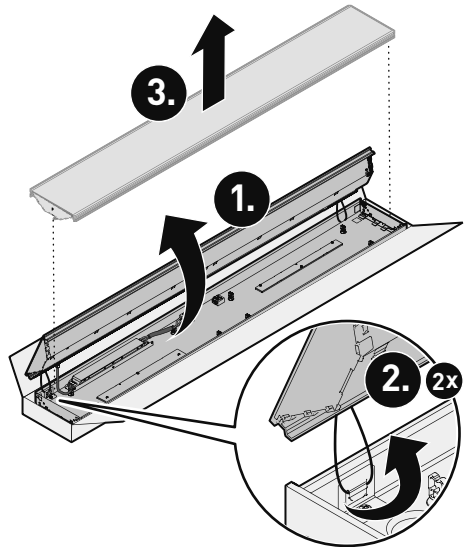




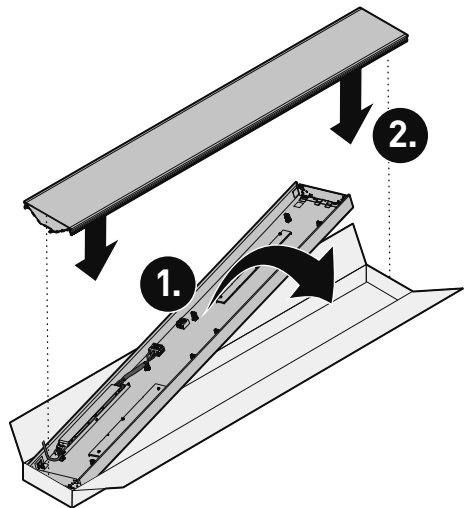


OPENDO H

01



02



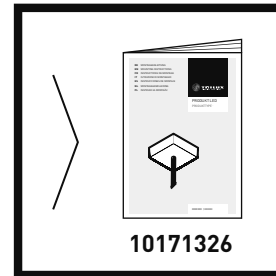
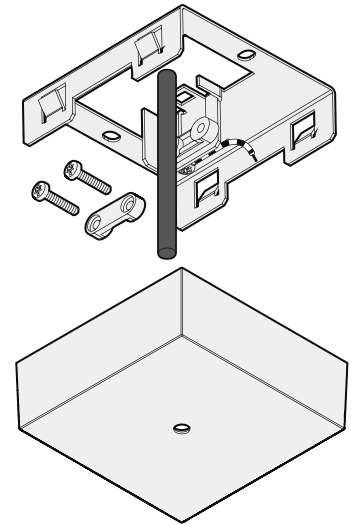
OPENDO H



03



| Type | Toc |
|--------|-----------|
| ZAE/01 | 46 917 00 |
| ZAE/03 | 46 918 00 |
| ZAE/05 | 78 538 00 |

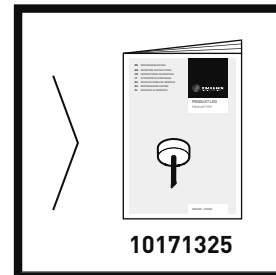
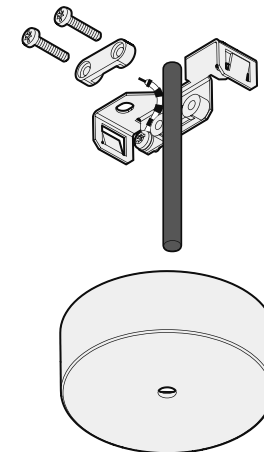


10171326

03



| Type | Toc |
|--------|-----------|
| ZAA/01 | 46 017 00 |
| ZAA/03 | 46 018 00 |
| ZAA/05 | 77 978 00 |



10171325

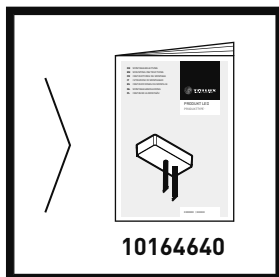
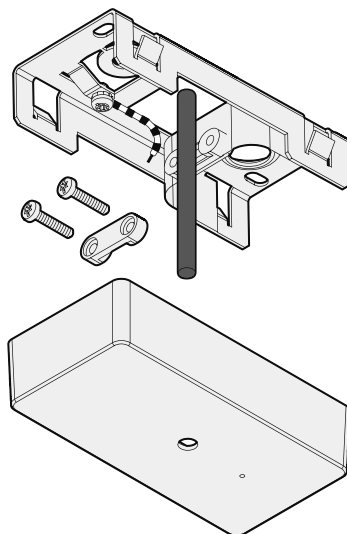


OPENDO H

03



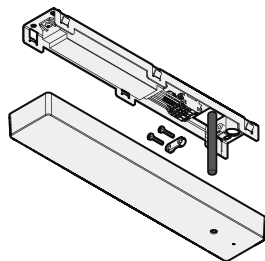
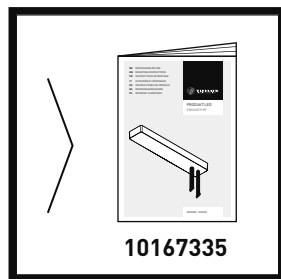
| Type | Toc |
|--------|-----------|
| ZAR/01 | 70 023 00 |
| ZAR/03 | 70 024 00 |
| ZAR/05 | 78 539 00 |



03



| Type | Toc |
|--------------|-----------|
| ZAR+LLWC/01 | 70 025 00 |
| ZAR+LLWC/03 | 70 026 00 |
| ZAR+LLWC/05 | 78 540 00 |
| ZAR+LLWRC/01 | 70 110 00 |
| ZAR+LLWRC/03 | 70 111 00 |
| ZAR+LLWRC/05 | 78 536 00 |
| ZAR+LLWRR/01 | 71 913 00 |
| ZAR+LLWRR/03 | 71 914 00 |
| ZAR+LLWRR/05 | 78 537 00 |



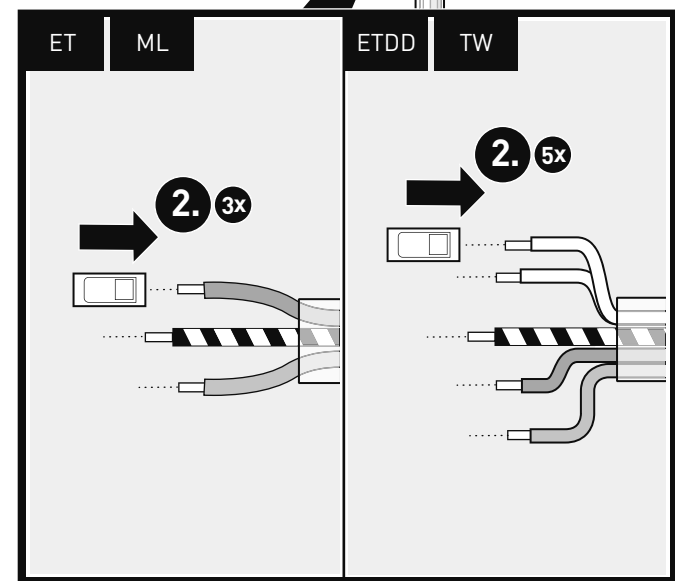
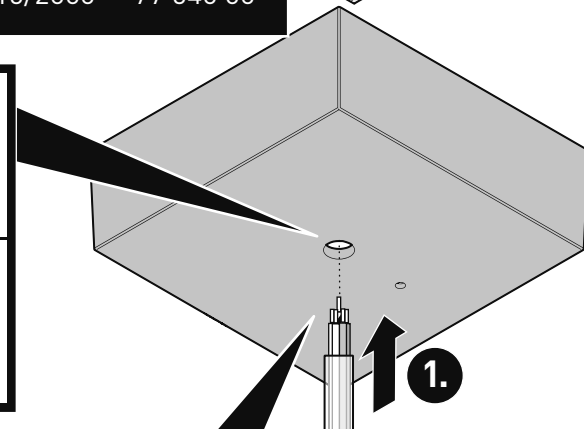
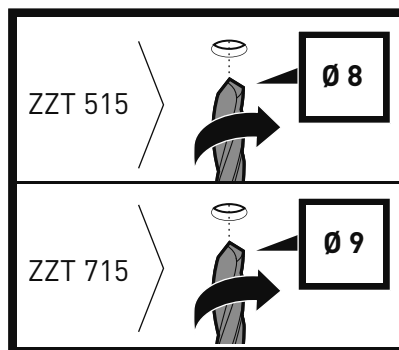
OPENDO H



04



| Type | Toc |
|-----------------------|-----------|
| OPENDO H ZTT 315/1000 | 77 535 00 |
| OPENDO H ZTT 315/2000 | 77 536 00 |
| OPENDO H ZTT 515/1000 | 77 537 00 |
| OPENDO H ZTT 515/2000 | 77 538 00 |
| OPENDO H ZTT 715/1000 | 77 539 00 |
| OPENDO H ZTT 715/2000 | 77 540 00 |



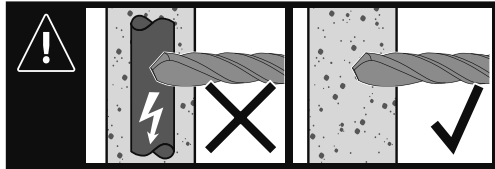
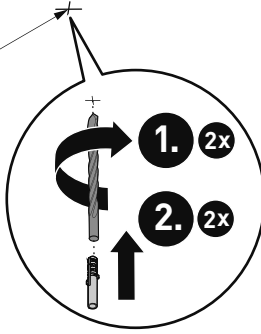
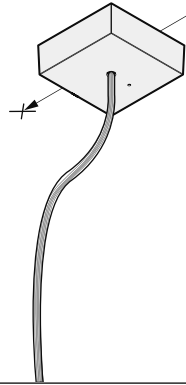


OPENDO H

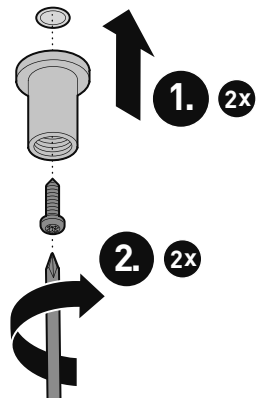
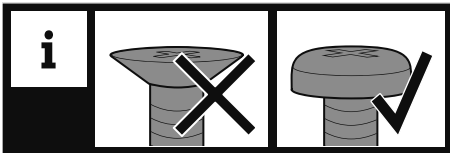
05



| | | |
|--|---------------------------|------------------|
| | Type OPENDO H ZST/2000 | Toc 77 555 00 |
|--|---------------------------|------------------|



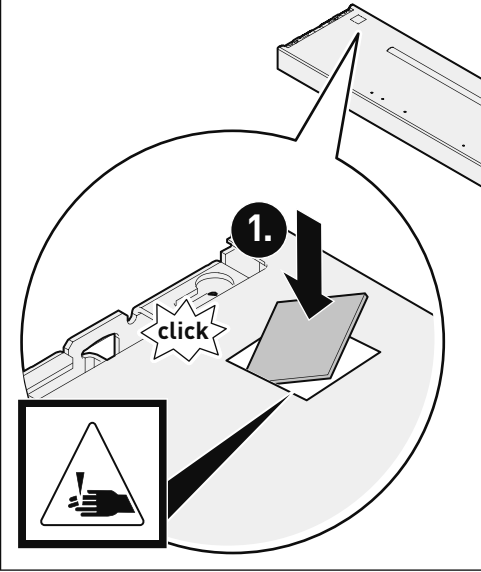
06



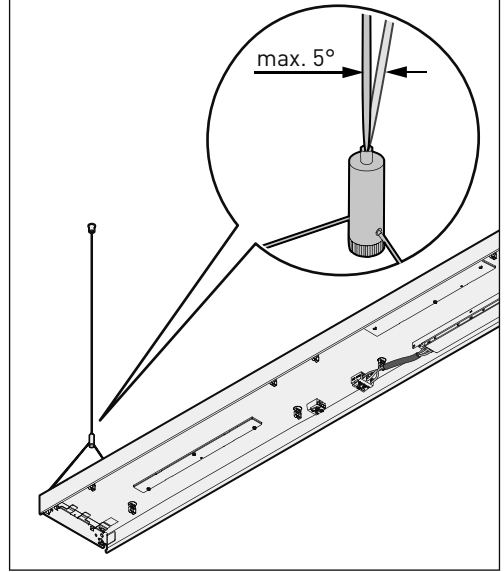
OPENDO H



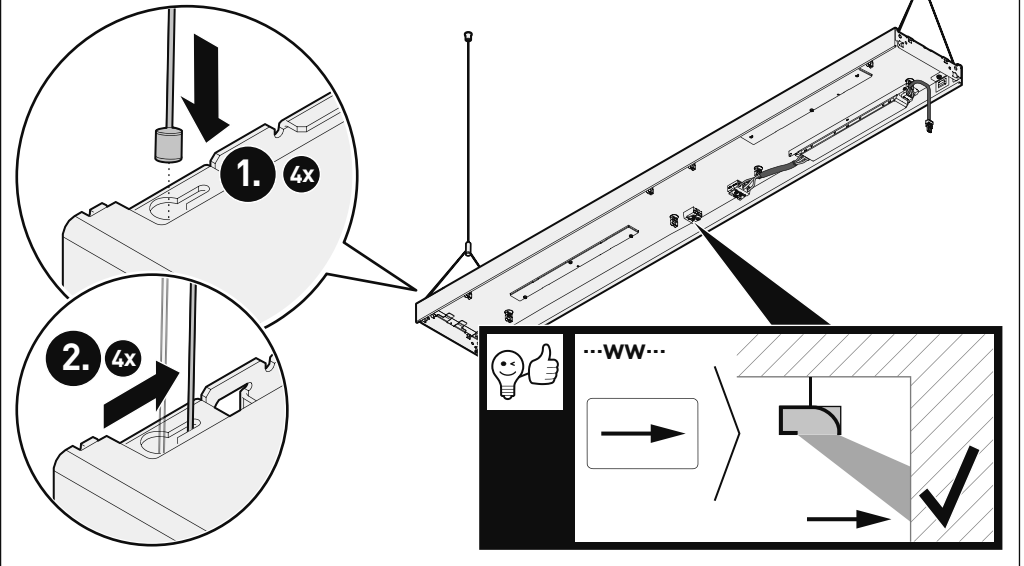
08



09



10



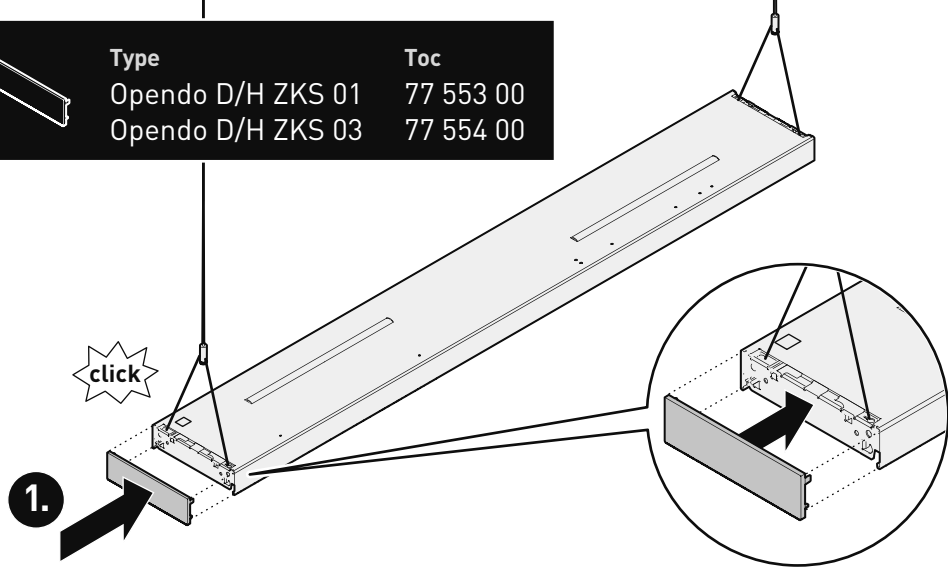


OPENDO H

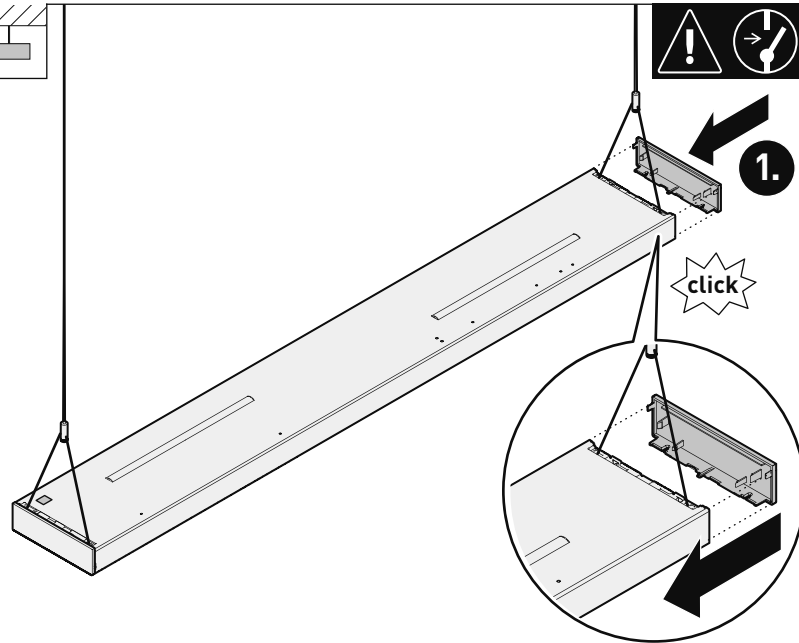
11



| Type | Toc |
|-------------------|-----------|
| Opendo D/H ZKS 01 | 77 553 00 |
| Opendo D/H ZKS 03 | 77 554 00 |



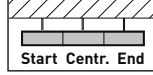
12



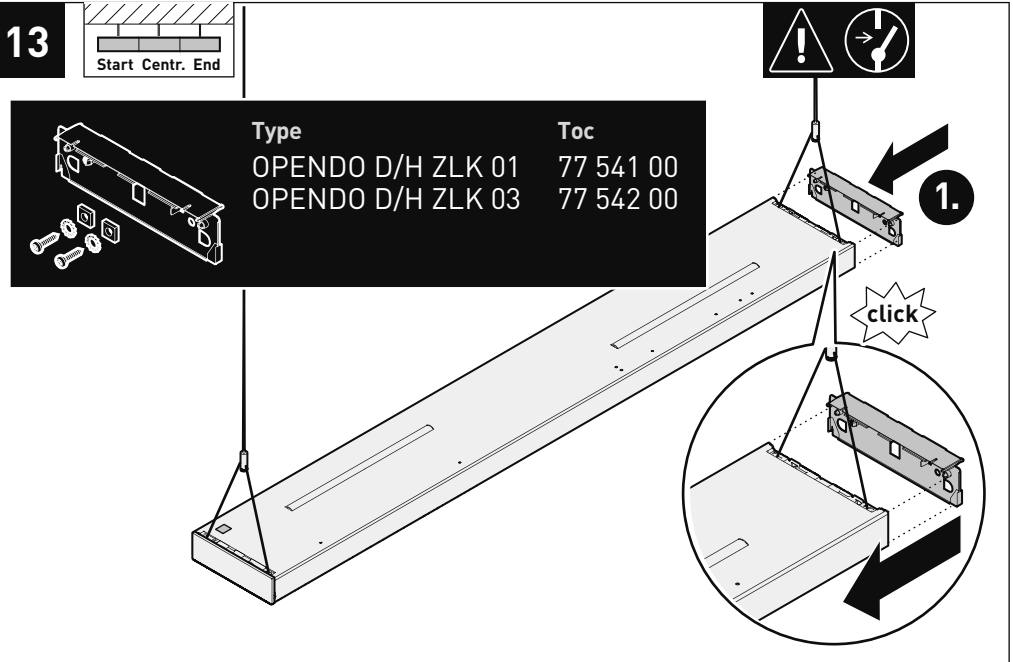
OPENDO H



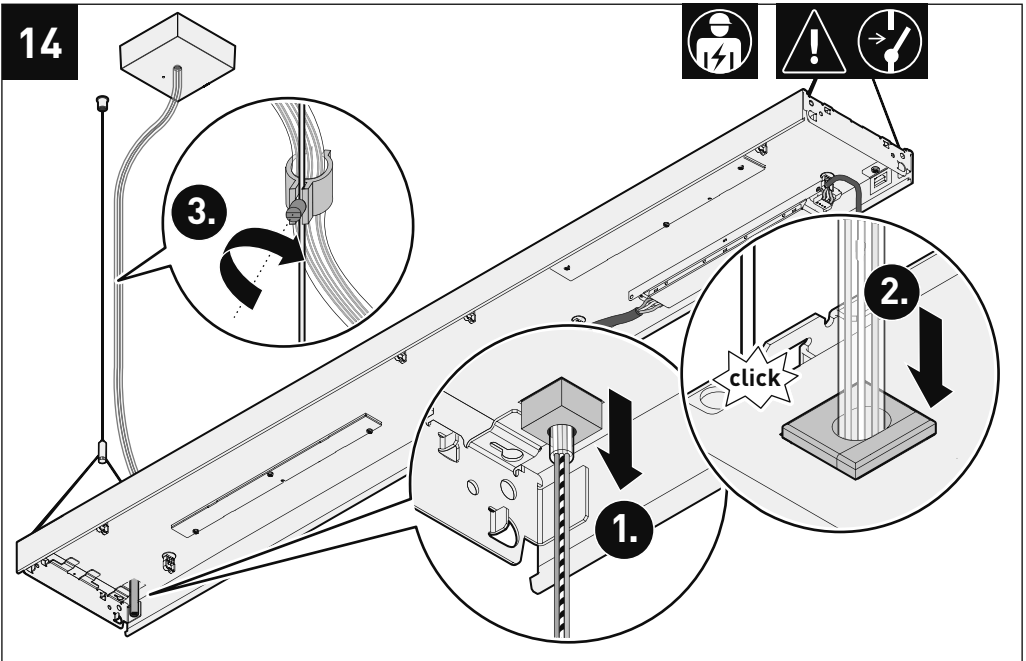
13



| Type | Toc |
|-------------------|-----------|
| OPENDO D/H ZLK 01 | 77 541 00 |
| OPENDO D/H ZLK 03 | 77 542 00 |



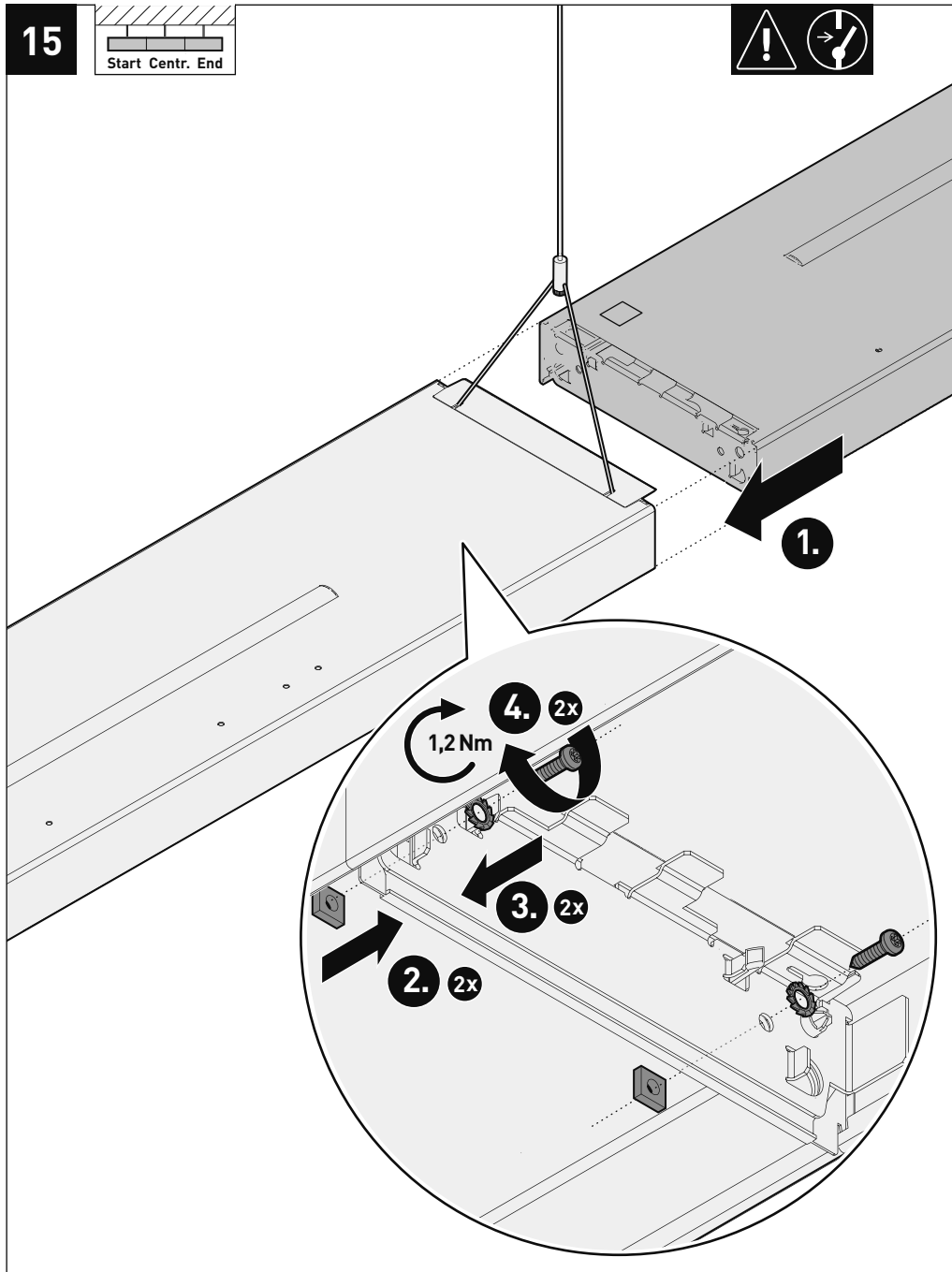
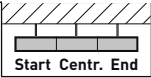
14





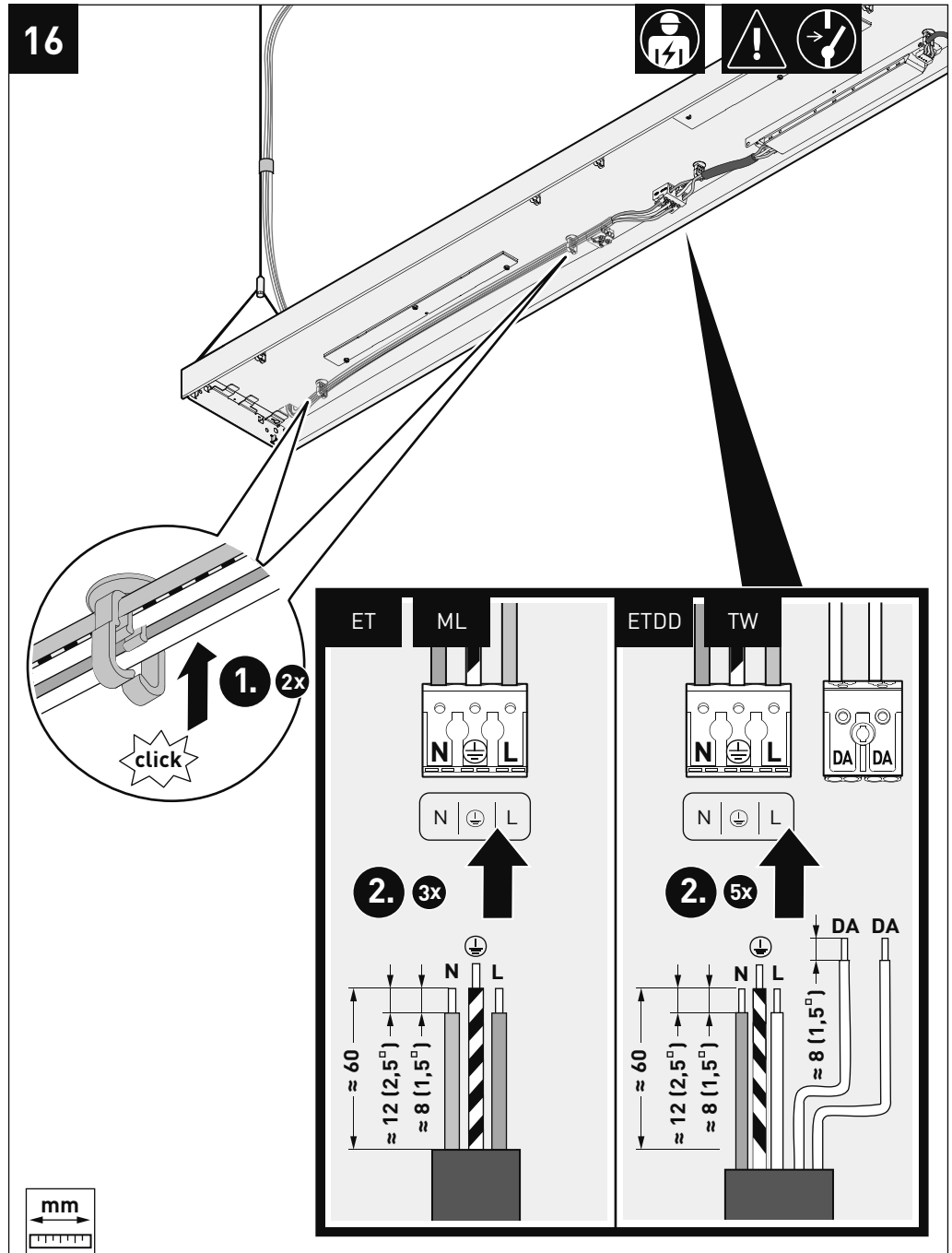
OPENDO H

15



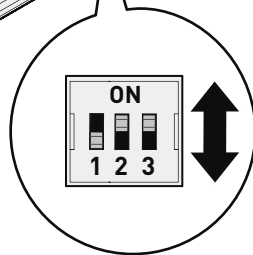
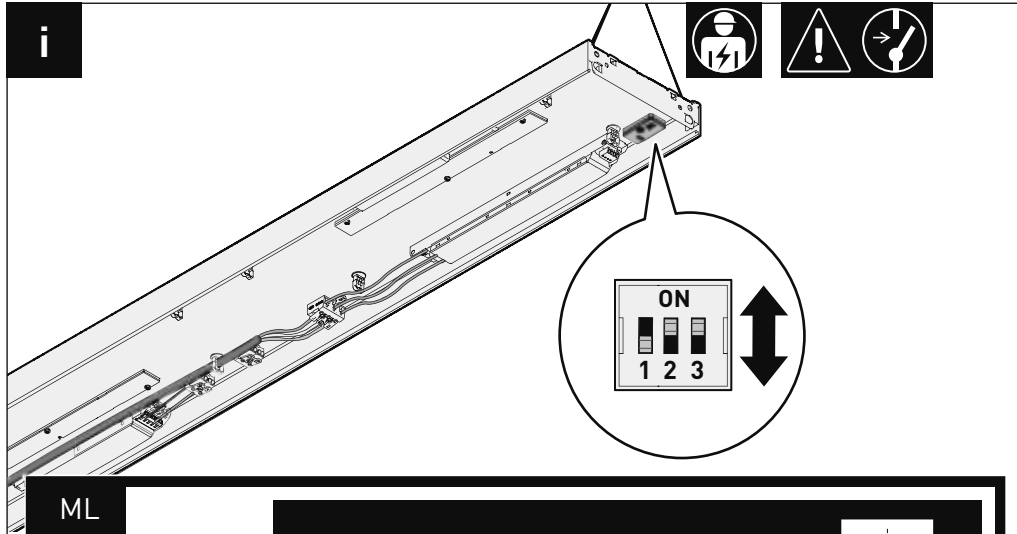
OPENDO H

16



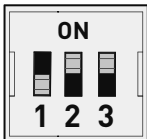


OPENDO H

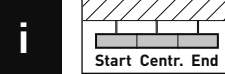


ML

| | 1 | 2 | 3 | lm |
|----------|-----|-----|------|----|
| ...H1... | | | | |
| OFF | ON | OFF | 2000 | |
| OFF | OFF | ON | 2200 | |
| ON | ON | OFF | 3100 | |
| ON | OFF | ON | 3400 | |
| OFF | ON | ON | 4200 | |
| ON | ON | ON | 5300 | |
| ...H2... | | | | |
| OFF | ON | OFF | 2100 | |
| OFF | OFF | ON | 2800 | |
| ON | ON | OFF | 3600 | |
| ON | OFF | ON | 4300 | |
| OFF | ON | ON | 4900 | |
| ON | ON | ON | 6400 | |



OPENDO H



| TYPE 01 | TYPE 02 | TYPE 03 | | |
|----------|--------------------|----------|------------------------|---|
| ...H1... | ...D/H2 ZLK SAN... | ...H1... | Opendo D/H ZDV...15 L1 | a |
| ...H2... | ...D/H2 ZLK SAN... | ...H2... | Opendo D/H ZDV...15 L2 | |
| ...H1... | ...D/H ZLK... | ...H1... | Opendo D/H ZDV...15 L1 | b |
| ...H2... | ...D/H ZLK... | ...H2... | Opendo D/H ZDV...15 L2 | |
| ...H1... | ...D/H1 ZLK SAN... | ...H1... | Opendo D/H ZDV...15 L1 | c |
| ...H2... | ...D/H1 ZLK SAN... | ...H2... | Opendo D/H ZDV...15 L2 | |
| ...H1... | ...D/H1 ZLK SAN... | ...H2... | Opendo D/H ZDV...15 L2 | |
| ...H2... | ...D/H1 ZLK SAN... | ...H1... | Opendo D/H ZDV...15 L2 | |
| ...H1... | ...D/H2 ZLK SAN... | ...H2... | Opendo D/H ZDV...15 L2 | |
| ...H2... | ...D/H2 ZLK SAN... | ...H1... | Opendo D/H ZDV...15 L2 | |
| ...H1... | ...BL L60... | ... | Opendo D/H ZDV...15 L1 | d |
| ...H1... | ...BL L75... | ... | Opendo D/H ZDV...15 L1 | |
| ...H1... | ...BL L150... | ... | Opendo D/H ZDV...15 L2 | |
| ...H2... | ...BL L60... | ... | Opendo D/H ZDV...15 L1 | |
| ...H2... | ...BL L75... | ... | Opendo D/H ZDV...15 L1 | |
| ...H2... | ...BL L150... | ... | Opendo D/H ZDV...15 L2 | |
| ...H2... | ...D/H ZLK... | ...H1... | Opendo D/H ZDV...15 L2 | e |
| ...H1... | ...D/H ZLK... | ...H2... | Opendo D/H ZDV...15 L2 | |

...D/H1 ZLK SAN...
...D/H2 ZLK SAN...

10275807

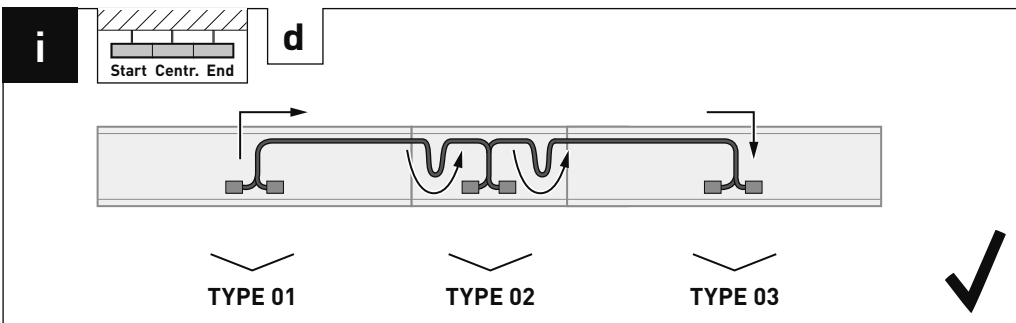
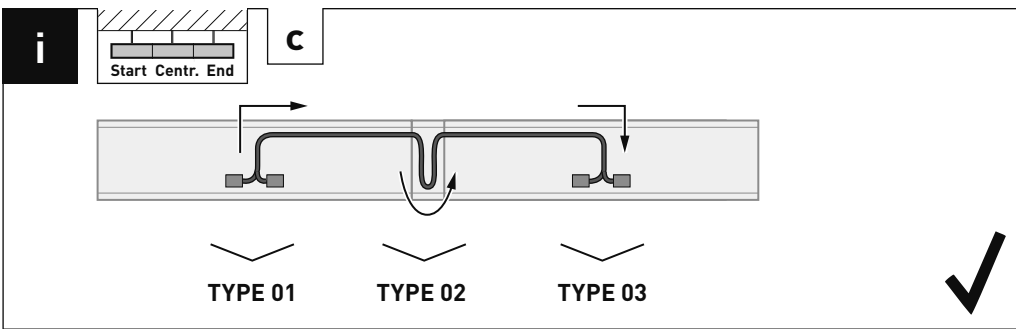
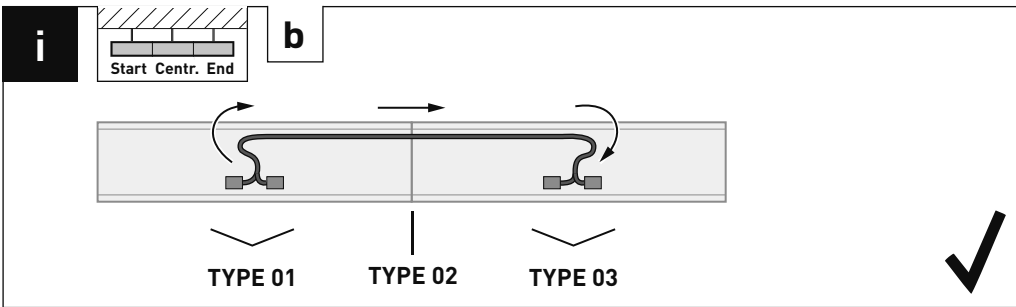
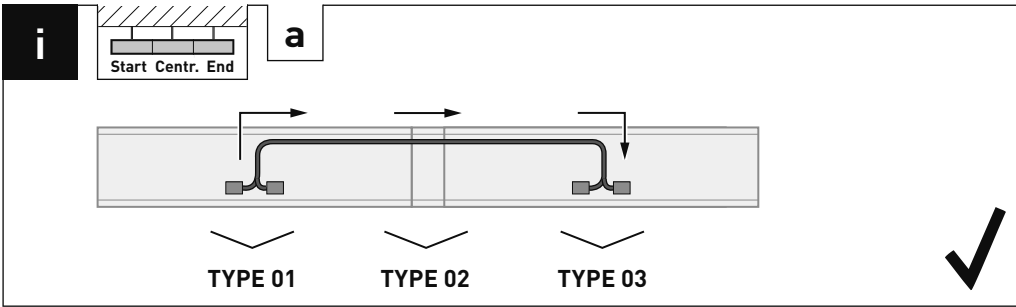
...BL L60...
...BL L75...
...BL L150...

10272164

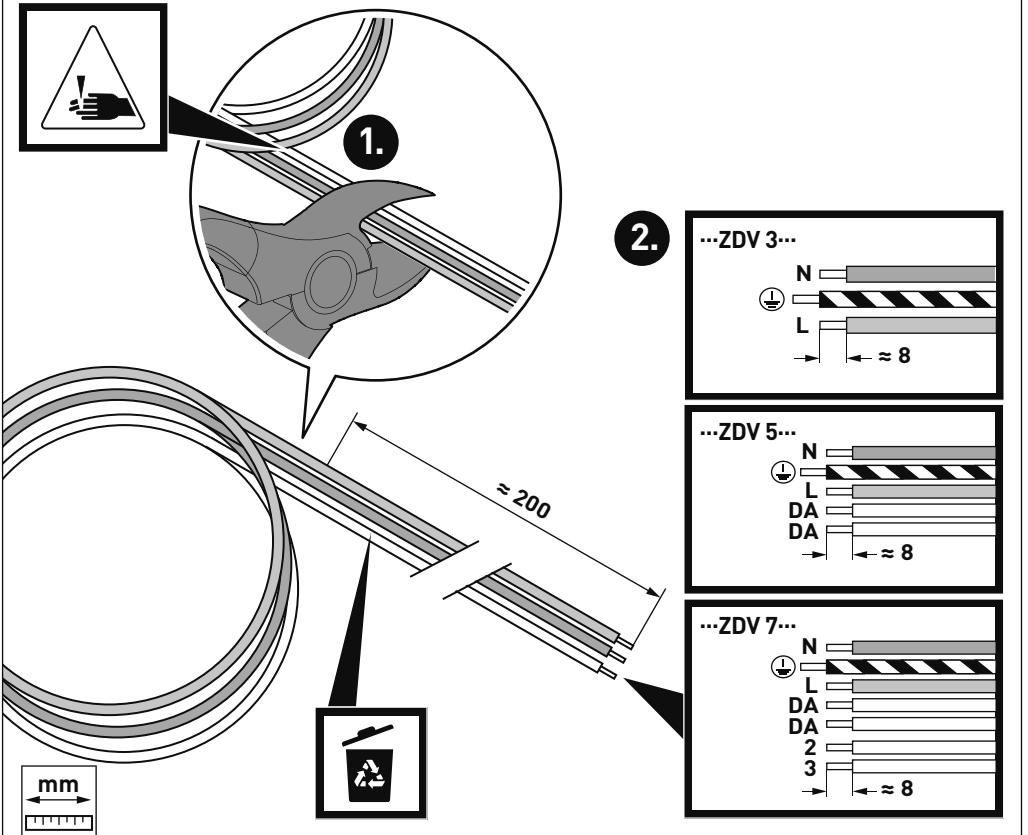
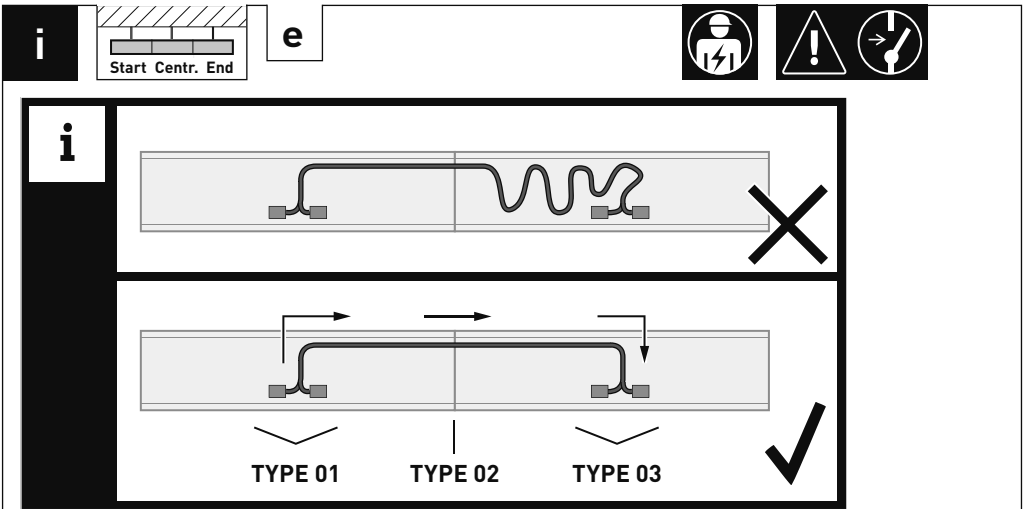
| Type | Toc |
|-----------------------|-----------|
| OPENDO D/H ZDV 315 L1 | 77 529 00 |
| OPENDO D/H ZDV 515 L1 | 77 531 00 |
| OPENDO D/H ZDV 715 L1 | 77 533 00 |
| OPENDO D/H ZDV 315 L2 | 77 530 00 |
| OPENDO D/H ZDV 515 L2 | 77 532 00 |
| OPENDO D/H ZDV 715 L2 | 77 534 00 |



OPENDO H



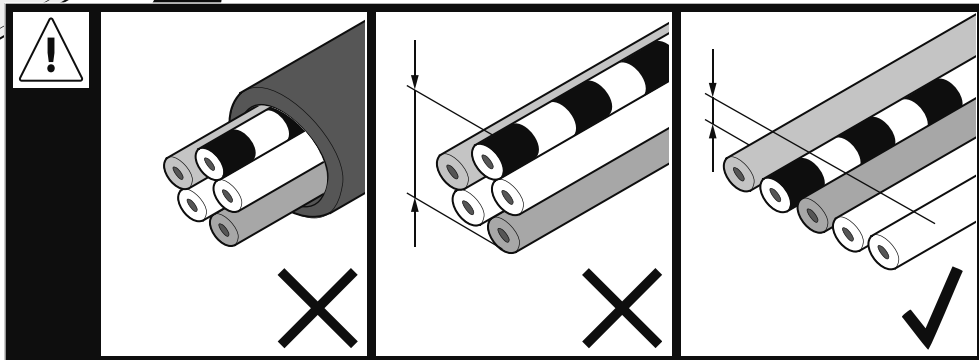
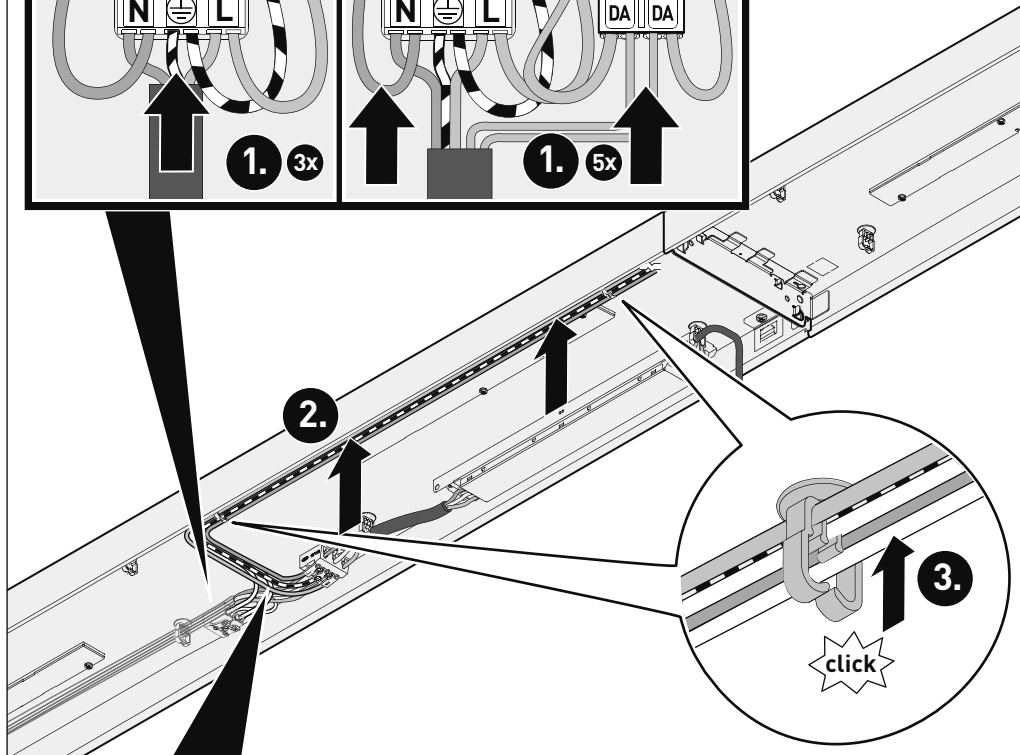
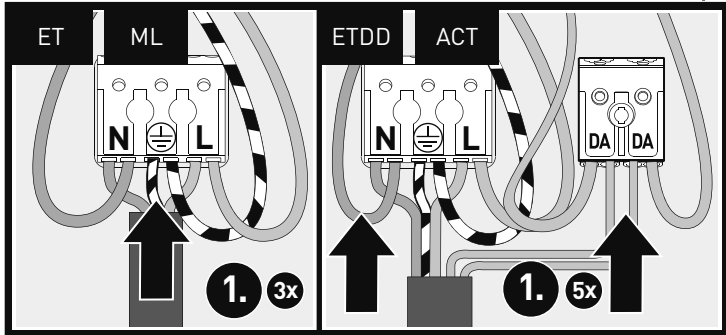
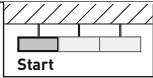
OPENDO H





OPENDO H

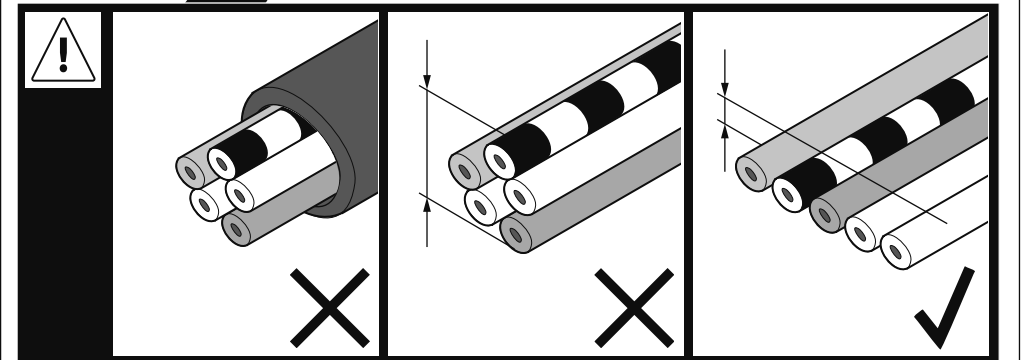
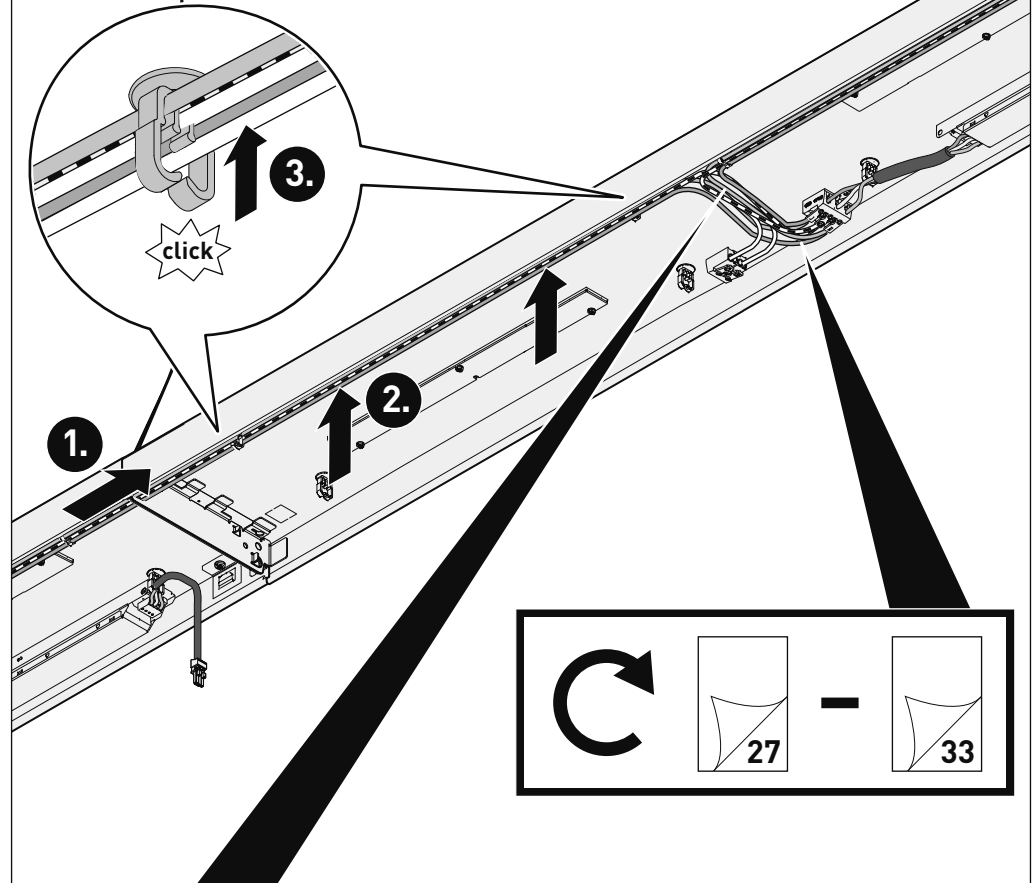
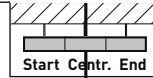
17



OPENDO H



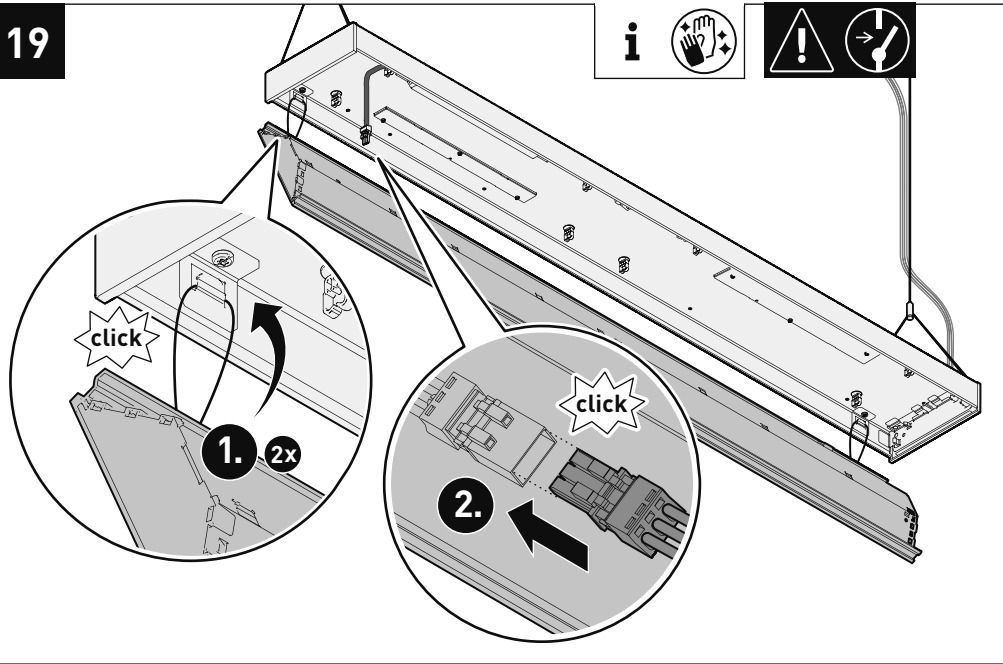
18



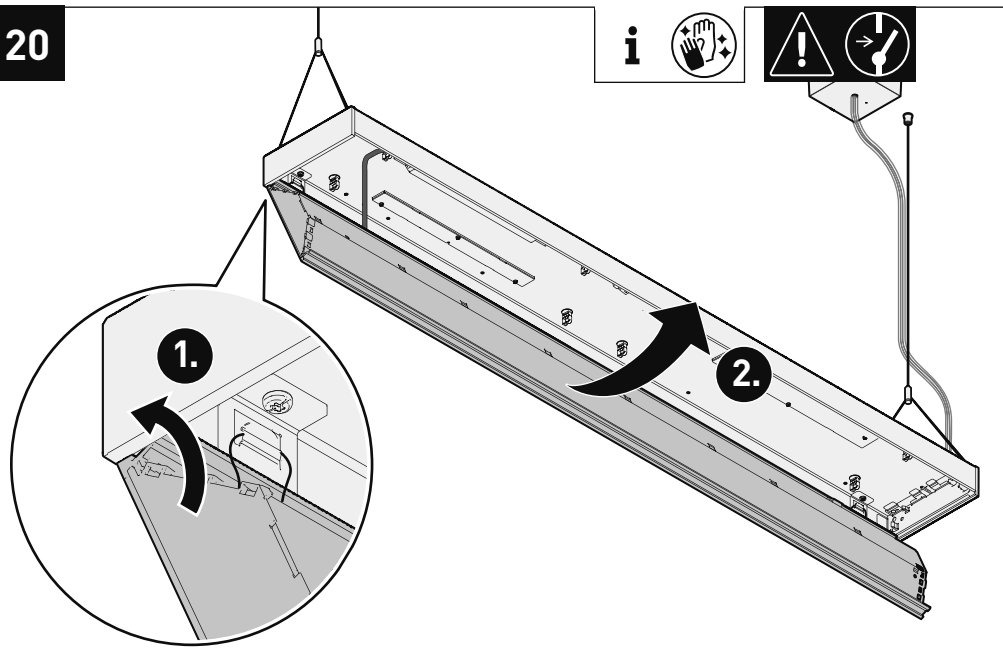


OPENDO H

19



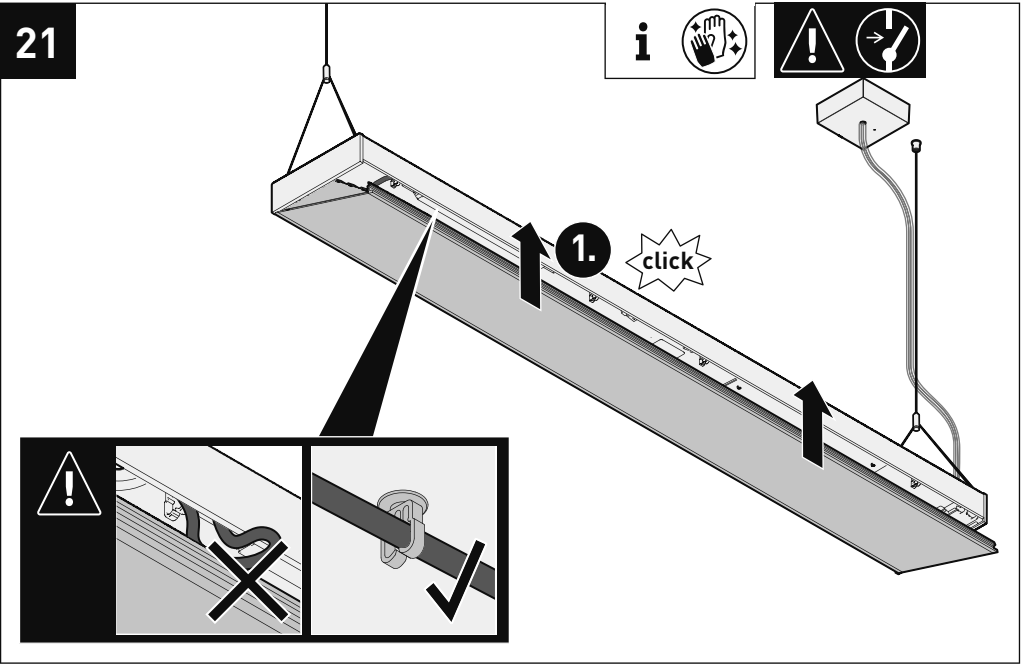
20



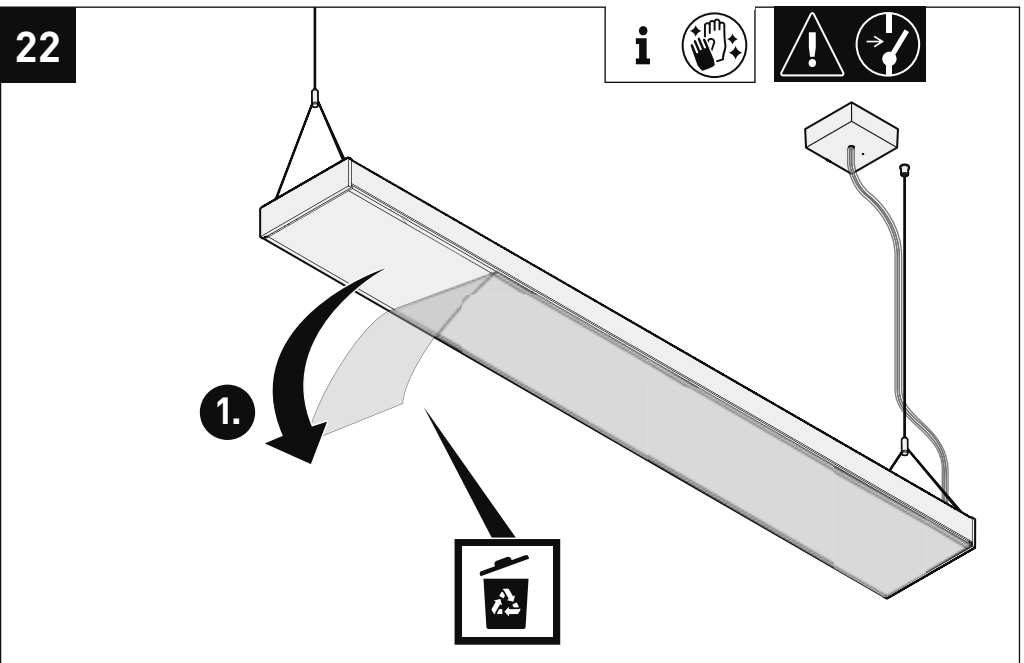
OPENDO H



21



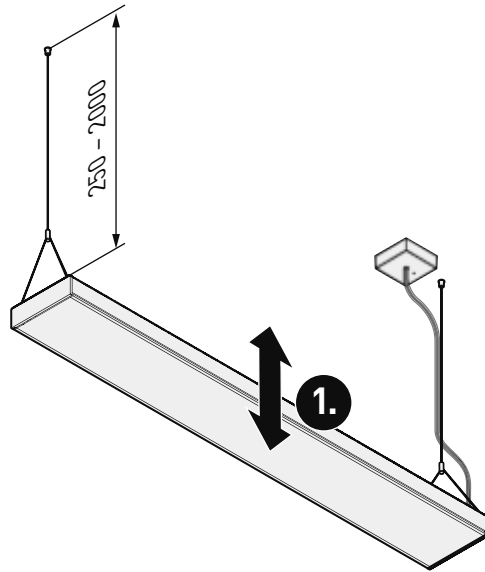
22



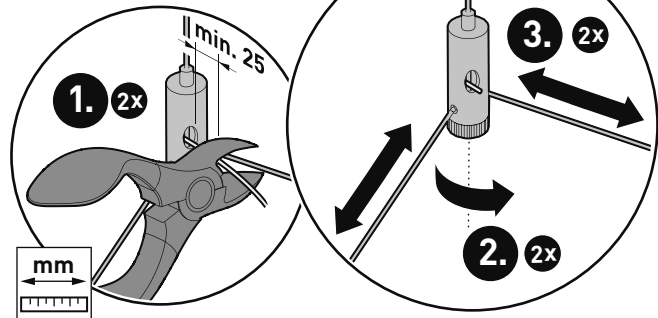
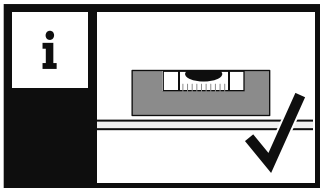


OPENDO H

23



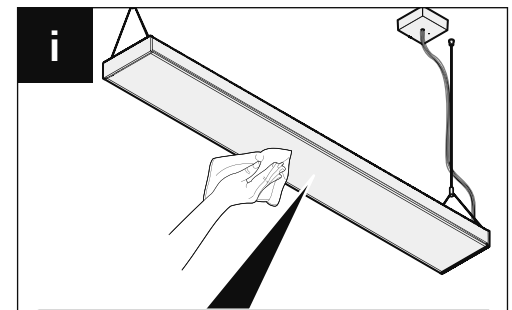
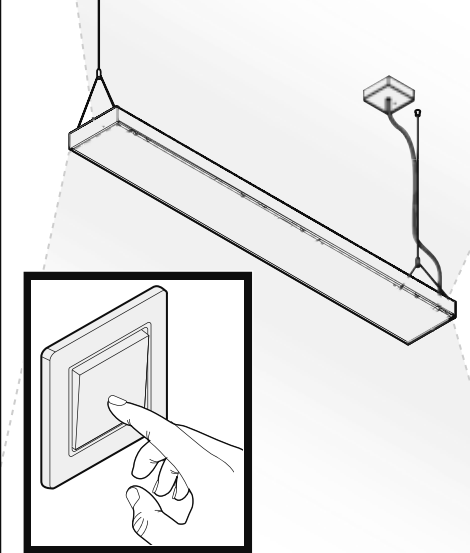
24



OPENDO H



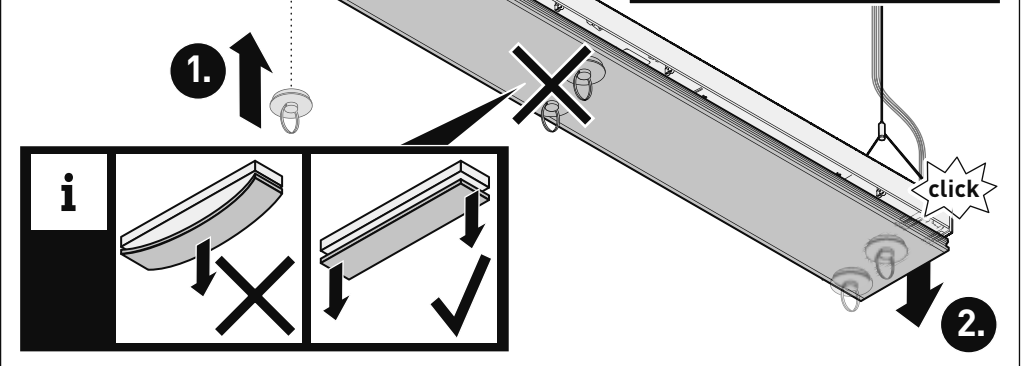
25



| | |
|--|---|
| <p>1.</p> <p>pH 5-7</p> <p>PC PMMA</p> <p>Acetone-free Alcohol-free ✓</p> | <p>2.</p> <p>Anti Static Spray</p> |
|--|---|

i

| | |
|----------------|------------------|
| | |
| Type 03630S | Toc 29 265 00 |







12345678 



www.trilux.com/manuals

TRILUX GmbH & Co. KG

Heidestraße
D-59759 Arnsberg
+49 2932 301-0
info@trilux.com
www.trilux.com