

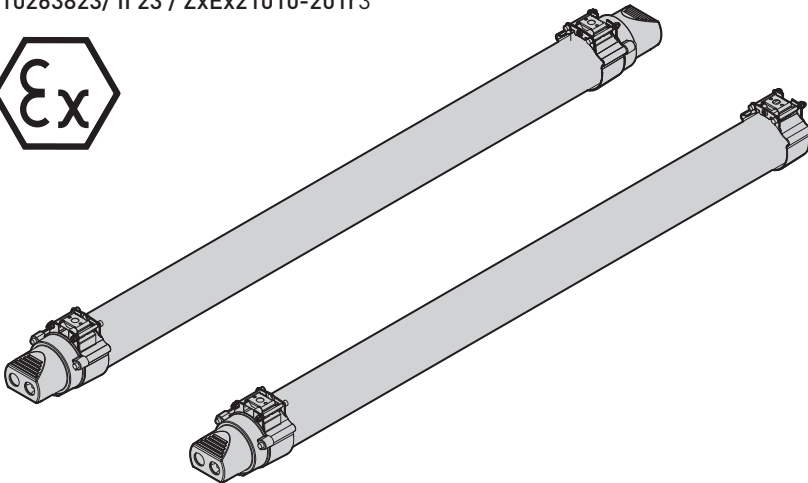
DE Anweisungen und Sicherheitshinweise

EN Instructions and Safety Information

ES Instrucciones de información de seguridad

STRONGEx2 G2 ET/ETDD/HT/LV/HFS

10263823/ II 23 / ZxEx21010-201r3



 **II 3 G Ex ec IIC T6...T4 Gc**

 **II 3 D Ex tc IIIC T85°C Dc**



ZALUX, S.A.

Avda. Manuel Rodríguez Alluso
Nº 114, P. 1ª, P-2

Centro Empresarial Miralbueno
E - 50012 Zaragoza - Spain

www.zalux.com



PRODUKTBESCHREIBUNG

Die Leuchte STRONGEx2 G2 ist eine explosionsgeschützte Leuchte, die mit LED-Modulen entwickelt und hergestellt wurde, um eine leistungsstarke Lichtquelle zu bieten.

Die von ZALUX entwickelten und hergestellten STRONGEx2 G2-Leuchten sind vom Institut national de l'environnement et des risques industriels "INERIS" NB0080 zertifiziert, um die grundlegenden Gesundheits- und Sicherheitsanforderungen gemäß Anhang II der europäischen Richtlinie 2014/34/UE und dem IECEx-System für den Einsatz in explosionsgefährdeten Bereichen zu erfüllen.

Das Design der STRONGEx2 G2-Leuchten besteht aus einem Hauptgehäuse aus hochtransparentem PMMA und faserverstärktem Polyamid, das mit PUR versiegelt ist und in dem ein thermischer Diffusor aus Aluminium als Führung für die Metallwanne dient, auf der die elektronische Steuerung, die LED-Module und das Steuerungssystem installiert sind.

Das Gehäuse ist mit verschraubten Deckeln mit Silikondichtung verschlossen, auf jedem zu öffnenden Deckel sind zwei Kabeleinführungen mit $\varnothing 25$ mm für die Montage von Ex-zertifizierten Kabelverschraubungen oder Steckern vorgesehen. Der Anschluss der Leuchten an die bauseitige Elektroinstallation erfolgt über Ex-zertifizierte Steckklammern mit Ex-Zulassung. Optional kann eine vorinstallierte Durchgangsverdrahtung mit bis zu $5 \times 2,5 \text{ mm}^2$ Leitungen für maximal 10A geliefert werden.



Die Befestigung der Leuchte erfolgt mit Edelstahlklammern mit Diebstahlsicherung oder anderem Zubehör, das den Anforderungen der Installation entspricht.

VERWENDUNGSZWECK

Die Leuchten STRONGEx2 G2 sind für den Einsatz in explosionsgefährdeten Bereichen vorgesehen, wie z. B. in Industrieanlagen und in Bereichen der Zone 2 oder Zone 22, in denen nicht damit zu rechnen ist, dass eine explosionsfähige Atmosphäre durch Gase, Dämpfe, Nebel oder aufgewirbelten Staub auftritt, aber wenn sie dennoch auftritt, dann aller Wahrscheinlichkeit nach nur selten und während eines kurzen Zeitraums.

STRONGEx2 G2 Leuchten sind für den Einsatz in Prozesslinien der chemischen oder petrochemischen Industrie, der Holzverarbeitung, der pharmazeutischen Industrie, der Agrarindustrie oder der Lebensmittelindustrie vorgesehen, sowie für den Einsatz in Nebenanlagen mit einer Konzentration von Staub und Wasserverschmutzung, wie z.B.: Kesselräume, Pumpstationen, Kontrollräume, Garagen, Schuppen, Lagerhallen auf offenen und/oder geschützten Flächen.



TECHNISCHE SPEZIFIKATION	
Versorgungsspannung	220-240 V AC
Stromfrequenz	50-60 Hz
ATEX-Kennzeichnung	 II 3G Ex ec IIC T6...T4 Gc  II 3D Ex tc IIIC T85°C Dc**
gefährdeten Bereichen	Bereich 2 - Bereich 22**
Typenzertifikat	INERIS 22ATEX3012X IECEx INE 22.0060X
Temperatur in der Umgebung	-36°C ≤ Ta ≤ +55°C (Siehe § Umgebungstemperatur und Temperaturklasse Temperatur)
Richtlinien	Richtlinie 2014/34/UE (ATEX) Richtlinie 2014/30/UE (EMC) Richtlinie 2014/53/UE (RED) Richtlinie 2011/65/UE (RoHS II) Richtlinie 2012/19/UE (RAEE) Richtlinie 2014/35/UE (BT)*
Vorschriften	IEC 60079-0:2017 EN IEC 60079-0:2018 EN 60079-7:2015+A1:2018 IEC 60079-7:2015+A1:2017 EN 60079-31:2014 IEC 60079-31:2013 EN IEC 55015:2019+A11:2020 EN 60598 -1:2015+AC:2015+AC:2016 +AC:2017-05+A1:2018 EN 60598 -2-1:2021 EN 61000-3 -2:2014 EN 61000-3-3: 2013 EN 61547:2009
IP-SCHUTZART	IP66 - EN 60529:2018
IK-stoßfestigkeit	IK10 - EN 62262:2003
UV-Beständigkeit	UL 746 C class f1
Lichtquelle	HT- oder Standard-LED-Module
Klemmenleisten	3x2,5mm ² - 5x2,5mm ² [10A máx.] 2x2,5 mm ² [DALI 250mA o touch-dim]
Elektronische Steuerung	Dimmen direkt (ET), DALI (ETDD), Sensor** (HFS)
Befestigungsposition	Horizontal, am Mast oder vertikal

* die in den Anwendungsbereich der Richtlinie fallen 2014/34/UE

** Die Versionen mit HFS-Sensoren sind nur für die Installation in Zone 22 gültig.



ARTEN VON VERSIONEN

Die Leuchte STRONGEx2 G2 ist in verschiedenen Längenausführungen mit elektronischer Steuerung für den Notfall lieferbar. Die Produktkodierung ist wie folgt beschrieben:

		VARIANTENKONFIGURATION									
		STRONGEx2 G2: S2	XX	XXX	XX	-	XXX	XXXX	XX	XX	XX
Size		6 - 12 - 15									
Optik		PN-PVW-PXV									
Lichtstrom		x 100 lumen									
CRI-CCT		830-840-865									
8:80, 30:3000K		930-940-965									
elektronische Steuerung		ET-ETDD									
Optionen											
- Hohe Leistung		HT									
- Durchgangskabel		LV									
- Sensor		HFS									

UMGEBUNGSTEMPERATUR UND TEMPERATURKLASSE

Die Leuchten STRONGEx2 G2 sind so konzipiert, dass sie in einer Vielzahl von Positionen und Konfigurationen installiert werden können, um den vielfältigen Installationsanforderungen der Industrie gerecht zu werden.

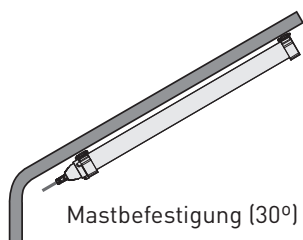
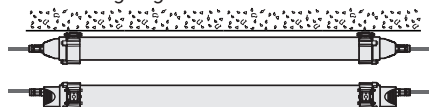
Mit dem entsprechenden Zubehör können sie unter der Decke, an der Wand, an der Säule, am Balken oder am Mast installiert werden.

Darüber hinaus können die Leuchten STRONGEx2 G2 mit einer Durchgangsverdrahtung für eine durchgehende Stromleitung durch die Leuchte geliefert werden, siehe § Installationsanweisungen

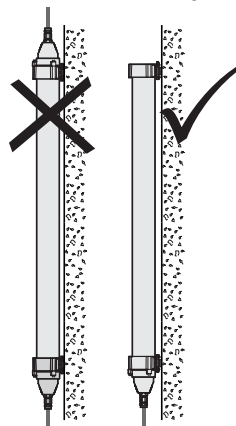
Deckenmontage



Durchgangskabel



Vertikale Montage





SICHERHEITSHINWEISE

Vor der Durchführung von Arbeiten im Zusammenhang mit dem Gerät ist es notwendig, die Bestimmungen dieses Handbuchs sorgfältig zu lesen.

Bei der Auswahl der Leuchte für eine bestimmte Anwendung, bei der Installation und beim Betrieb sind die Konstruktions- und Installationsnormen sowie die guten Ingenieurspraktiken und die geltende örtliche Gesetzgebung zu beachten.

Der Hersteller lehnt jede Verantwortung für Schäden an der Leuchte oder an der Anlage ab, die durch unsachgemäßen Gebrauch verursacht werden, wie z. B.: unsachgemäße Verwendung, Verwendung durch nicht qualifiziertes Personal, Installation, Änderungen oder unbefugte Eingriffe, Verwendung von nicht offiziellen Ersatzteilen, Nichtbeachtung der Normen, der in diesem Handbuch angegebenen Regeln oder außergewöhnliche Ereignisse usw.

Die Einhaltung der Sicherheitsnormen für diese Art von Geräten und die Befolgung der Richtlinien des Handbuchs sind Voraussetzung für die Inanspruchnahme der Garantie.

WARNUNG - GEFAHR EINES STROMSCHLAGS!

WARNUNG - NICHT UNTER SPANNUNG ÖFFNEN!

WARNUNG - BERÜHREN SIE NICHT DIE MODULE DER LED (ESD SCHÄDEN)!

BESONDERE BEDINGUNGEN FÜR DIE SICHERE VERWENDUNG

Die Leuchten STRONGEx2 G2 sind für eine feste Installation vorgesehen.

Die Leuchten STRONGEx2 G2 sollten außerhalb von Bereichen mit Luftströmung installiert werden, um die Ansammlung elektrostatischer Ladungen zu vermeiden.

Wenn Kabelverschraubungen aus Metall installiert werden und die Installation eine Erdung erfordert, muss eine spezielle Erdungsscheibe verwendet werden, um die Kabelverschraubungen zu verbinden. Wenn eine Erdung erforderlich ist, muss eine spezielle Erdungsscheibe verwendet werden, um die Kabelverschraubungen mit der Feldklemme zu verbinden. Kabelverschraubungen mit der Feldklemme zu verbinden. Die STRONGEx2 G2-Leuchten sollten regelmäßig mit einem feuchten Tuch gereinigt werden, um Staubansammlungen zu vermeiden. Staubansammlungen und die Gefahr eines elektrischen Schlages zu vermeiden. STRONGEx2 G2-Leuchten dürfen nur mit einer Stromversorgung verwendet werden, deren Nennkurzschlussstrom 1500 A nicht überschreitet. Bei einer Durchgangsverdrahtung muss die Anlage mit einem System ausgestattet sein, das den maximalen Strom auf den Phasen auf 10 A begrenzt.

Die Leuchten STRONGEx2 G2 sind mit den Warnhinweisen gekennzeichnet:

WARNUNG - NICHT ÖFFNEN, WENN EINE EXPLOSIONSFÄHIGE ATMOSPHÄRE VORHANDEN IST

**WARNUNG - GEFAHR DER ELEKTROSTATISCHEN AUFLADUNG
- SIEHE ANLEITUNG**



INSTALLATIONSHINWEISE

Die Leuchten STRONGEx2 G2 sind für die Beleuchtung eines bestimmten Bereichs vorgesehen und dürfen nur von entsprechend geschultem und qualifiziertem Personal installiert werden, das dazu befugt ist und die Anforderungen der geltenden Normen, nämlich EN 60079-14, erfüllt.

Vergewissern Sie sich vor der Installation, dass die auf dem Etikett der Leuchte angegebenen Informationen, insbesondere der Schutzgrad des Geräts, die Schutzart, die Gas- und Staubgruppe, die Umgebungstemperatur und die Temperaturklasse, für die vorgesehene Anwendung geeignet sind.

Befestigung

Die STRONGEx2 G2-Leuchten können mit kompatibelem Zubehör an der Decke oder an der Wand befestigt werden. Es liegt in der Verantwortung des Installateurs zu prüfen, ob das gewählte System aus Halterung und Leuchte mit der Anwendung kompatibel ist.

Anschluss

Der elektrische Anschluss der STRONGEx2 G2 Leuchte erfolgt an der Push-In-Klemmleiste erfolgen. mit 0,5-4mm² abisoliertem starrem Kabel auf einer Länge von 10-11mm oder mit flexiblen Kabeln mit einem Querschnitt von 0,5-1,5mm² mit Aderendhülse.

Siehe Abbildung "07" des vorliegenden Handbuchs

Bei den ET-LV-Versionen mit 5 Leitern muss der Installateur eine Überbrückung zwischen der Klemme L und einer der Phasen L1, L2 oder L3 herstellen.

WARNUNG - es ist nur ein Kabel pro Klemmstelle erlaubt.

Der für das Dimmen der Leuchte über das DALI-Protokoll reservierte Anschluss muss an den dafür vorgesehenen Klemmen (DA+ und DA-) erfolgen, das Signal an an diesen Klemmen ist auf 22,5V DC und 250mA oder 220V AC für DALI Touch Push Befehl.

Wichtige Informationen zur Vermeidung von Elektronikschäden (EVG)

Störungen im Neutralleiter können zu Schäden an der Beleuchtungsanlage führen durch Überspannung führen. Öffnen Sie die Trennklemme des Neutralleiters nur wenn dieser von der Hauptversorgung getrennt ist.

Öffnen und Schließen der Leuchte

Siehe Abbildungen "05" und "08" in diesem Handbuch für Anweisungen zum Öffnen und Schließen der Leuchte.

WARNUNG - Nur Originalschrauben verwenden, siehe Kapitel Wartung.

WARNUNG - Nicht bei Vorhandensein einer explosiven Atmosphäre öffnen.



Kabeldurchführungen

Die STRONGEx2 G2-Leuchten werden mit einer Zubehörtasche geliefert, die Folgendes enthält
eine Kabelverschraubung und einen Stecker für die optionale Montage.

TECHNISCHE SPEZIFIKATION

Kabelverschraubung	ESKE/1 -L-e 25 EX M25X1,5 (WISKA). unbewaffnet kabel Ø10-17 mm. Fester Drehmomentkörper: 3Nm. Fester DrehmomentStopfen: 2Nm. PTB 03ATEX 1015X IECEX PTB13.0034X
Stopfen	10256660 - Screw Zyl M6,0 x 10,0 I6Kt A2/70 Fester DrehmomentStopfen: 5Nm. PTB 06ATEX1032X IECEX PTB 16.0025X

Weitere Informationen finden Sie in der Dokumentation des Herstellers.

Die Verwendung dieses Zubehörs ist optional und es liegt in der Verantwortung des Installateurs, dass sicherzustellen, dass die Kabelverschraubungen sowohl mit der Leuchte als auch mit dem Kabel der Installation kompatibel sind.

Vor dem Anschluss der Stromversorgung muss sichergestellt werden, dass jeder Eingang

mit einer Ex-zertifizierten Kabelverschraubung oder einem Stecker ausgestattet ist. Das Anzugsdrehmoment der Kabelverschraubungen an den Steckern muss weniger als 12 Nm betragen.

WARNUNG - Vorübergehende Transportstecker sind keine Ex-zertifizierten Stecker und müssen entfernt und durch geeignete Ex-Komponenten ersetzt werden.

Inbetriebsetzung der Leuchte

Bei den Versionen ET oder ET+LV schaltet sich die Leuchte nach dem Anschluss an eine aktive Stromquelle schaltet sich die Leuchte nach Anschluss an eine aktive Stromquelle automatisch ein.

Bei den Versionen ETDD oder ETDDD+LV wird nach dem Anschluss an eine aktive Stromquelle angeschlossen ist, wird die Regulierung des Lichtstroms über das über das Kommunikationsprotokoll DALI gesteuert.

Im Falle der Versionen mit Sensor HFS, siehe die Bedienungsanleitung des Sensors die im Beleuchtungskasten enthalten ist.

Für den Zugang zur Regelung des HFS-Sensors siehe Installationsbilder 9 bis 11



WARTUNG

Die Wartung des STRONGEx2 G2 darf nur von autorisierten und qualifizierten Personen gemäß den Anforderungen der geltenden geltenden Normen durchgeführt werden, unter anderem EN 60079-17. Aufgrund des möglichen elektrostatischen Risikos sollten die Leuchten STRONGEx G2 regelmäßig nur mit einem feuchten Tuch gereinigt werden, um die Bildung einer Staubschicht zu vermeiden.

Mit Ausnahme der Einstellung des HFS-Sensors ist jede Veränderung oder Wartungsarbeiten im Inneren der Leuchte nicht erlaubt und dürfen nur vom Hersteller nur durch den Hersteller durchgeführt werden.

Um Ersatzteile zu bestellen, wenden Sie sich bitte an ZALUX unter Angabe der folgenden

Referenzen:

REFERENZ FÜR ORIGINAL-ERSATZTEILE	
Silikondichtung	10256832 - Junta Est StrongEX Sil ShA 40 Amarillo
Verschluss-Schrauben	10256660 - Tornillo Zyl M 6,0 X 10,0 I6Kt A2/70
Ex-Stopfen	10263059 - Tapon WISKA-EX-EVSG25 M25 plast
Ex Kabelverschraubung	10116554 - Prensaestopas ESKE/1-L-e 25 EX M25X1,5

WARNUNG - Verwenden Sie nur Original-Ersatzteile.



TRANSPORT UND LAGERUNG

Die Lagerung und der Transport der Leuchten STRONGEx2 G2 müssen in der Originalverpackung, in geschlossenen Räumen, frei von Feuchtigkeit und fern von jeglicher Wärme- und Lichtquelle.

Es ist nicht erlaubt, die Leuchten im Freien zu lagern, auch wenn die Kartons mit Es ist nicht erlaubt, die Leuchten in einem offenen Raum zu lagern, auch wenn die Kartons mit Plastikfolien oder ähnlichen Systemen geschützt sind.

Die STRONGEx2 G2-Leuchten sollten horizontal in geschlossenen Räumen bei einer

Temperatur nicht unter -5°C und nicht über $+40^{\circ}\text{C}$, entfernt von Wärmequellen Wärmequellen.

RECYCLING UND ENTSORGUNG

Das Symbol eines durchgestrichenen Abfallbehälters, das auf dem Produkt zeigt an, dass es den Bestimmungen der Europäischen Richtlinie 2012/19/EU (WEEE) unterliegt. Ausführlichere Informationen zum Produktrecycling erhalten Sie bei Kontakt mit dem Hersteller, mit einer lokalen Regierungsstelle oder bei den Diensten der Abfallwirtschaft



Bewahren Sie diese Anleitung für zukünftige Wartungsarbeiten auf.

Für wichtige Informationen über die Energieeffizienz der Leuchten ZALUX sowie über die Wartung und die Beseitigung der Leuchten, besuchen Sie unsere Seite [web: www.zalux.es](http://www.zalux.es)

Die in diesem Handbuch enthaltenen Informationen sind so genau und präzise wie möglich.

Sie haben jedoch keinen vertraglichen Wert und können ohne vorherige Ankündigung geändert werden.

Ankündigung ändern. Dieses Handbuch wurde vom Hersteller in Spanisch, Englisch und Deutsch verfasst.

und Deutsch verfasst. Der Händler muss sicherstellen, dass dieses Dokument in Übereinstimmung mit der Richtlinie 2014/34/EU



PRODUCT DESCRIPTION

The STRONGEx2 G2 luminaire is an explosion-proof luminaire designed and manufactured with LED modules to provide a high performance light source . STRONGEx2 G2 luminaires, designed and manufactured by ZALUX, are certified by l'Institut national de l'environnement et des risques industriels "INERIS" NB0080 to comply with the essential health and safety requirements given at the Annex II of the 2014/34/UE European Directive and at the IECEx system for use at potentially explosive atmospheres.

The design of the STRONGEx2 G2 luminaires consists of a main enclosure in highly transparent PMMA and fiber reinforced polyamide sealed with PUR, inside which a thermal diffuser in aluminum serves as a guide for the metal tray on which are installed the electronic controller, the modules led and the control system.

The enclosure is closed by means of screwed covers, with silicon sealing gasket, on each openable caps two Ø25 mm cable entries of cable are intended for mounting Ex certified cable glands or plugs.

The luminaires is connected with the onsite electrical installation on Ex certified pushin terminal blocks certified Ex. Optionally can be supplied within preinstalled passthrough wiring with up to 5x2.5mm² wires for a maximum of 10A.

The fixing of the luminaire is performed using stainless steel clips with system anti-theft or others accessories to meet the needs of the installation.

INTENDED USE

The luminaires STRONGEx2 G2 are intended for use in potentially explosive atmospheres in installations industrial and areas classified zone 2 or zone 22, in which the formation of explosive atmospheres due to gases, vapours, mists, or air/dust mixtures are unlikely to occur or, if they do occur, are likely to do so only infrequently and for a short period only.

STRONGEx2 G2 luminaires are intended for use in process lines for chemical or petrochemical industry, for woodworking, pharmaceutical, agronomic industry or for food industry, as well as for use in auxiliary facilities with a concentration of dust and water spills, such as: boiler rooms, pumping stations, control rooms, garages, sheds, warehouses on open areas and/or sheltered.



TECHNICAL SPECIFICATION	
Supply voltage	220-240 V AC
Supply frequency	50-60 Hz
ATEX Marking	II 3G Ex ec IIC T6...T4 Gc II 3D Ex tc IIIC T85°C Dc**
Installation zone	zone 2 & zone 22**
Type certificate	INERIS 22ATEX3012X IECEX INE 22.0060X
Ambient temperature	-36°C ≤ Ta ≤ +55°C (See ambient temperature and temperature class chapter)
Directives	Directive 2014/34/UE (ATEX) Directive 2014/30/UE (EMC) Directive 2014/53/UE (RED) Directive 2011/65/UE (RoHS II) Directive 2012/19/UE (RAEE) Directive 2014/35/UE (BT)*
Standards	IEC 60079-0:2017 EN IEC 60079-0:2018 EN 60079-7:2015+A1:2018 IEC 60079-7:2015+A1:2017 EN 60079-31:2014 IEC 60079-31:2013 EN IEC 55015:2019+A11:2020 EN 60598 -1:2015+AC:2015+AC:2016 +AC:2017-05+A1:2018 EN 60598 -2-1:2021 EN 61000-3 -2:2014 EN 61000-3-3: 2013 EN 61547:2009
Waterproof protection	IP66 - EN 60529:2018
Ingress protection grade	IK10 - EN 62262:2003
UV resistant	UL 746C clase f1
Light source	HT or standard LED-modules
Terminals	3x2,5mm ² - 5x2,5mm ² (10A máx.) 2x2,5 mm ² (DALI 250mA o touch-dim)
Electronic control	Direct control (ET), DALI regulated (ETDD) or sensor regulated** (HFS)
Mounting position	Horizontal, pole mounting or vertical

* Include in the scope of the directive 2014/34/UE

** versions with HFS sensors are only valid for installation in zone 22.



TYPES OF VERSIONS

The STRONGEx2 G2 luminaire can be supplied with different versions of length, electronic control for emergency. The product coding is described as follows:

VARIANT CONFIGURATION STRONGEx2 G2	
	STRONGEx2 G2: S2 XX XXX XX - XXX XXXX XX XX XX
Size	6 - 12 - 15
Optic	PN-PVW-PXV
Luminous Flux	x 100 lumen
CRI-CCT	830-840-865
8:80, 30:3000K	930-940-965
Electronic control	ET-ETDD
Options	
- High Performance	HT
- Pass through	LV
- Sensor	HFS

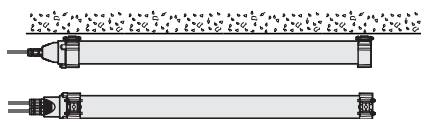
AMBIENTE TEMPERATURE AND TEMPERATURE CLASS

The luminaires STRONGEx2 G2 are designed to be able to be installed in a wide variety of positions and configuration to meet the diverse needs of installation of the industry.

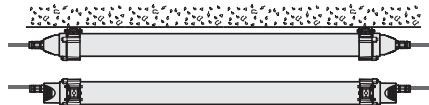
With the appropriate accessories can install under ceiling, on wall, on column, on beam or on poles.

In addition, the luminaires STRONGEx2 G2 can be supplied with wiring through for a continuity of line of power to through of the luminaire see § instructions of installation.

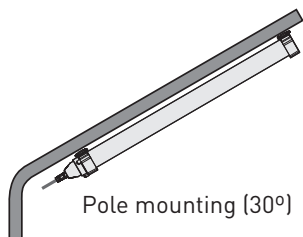
Celling mounting



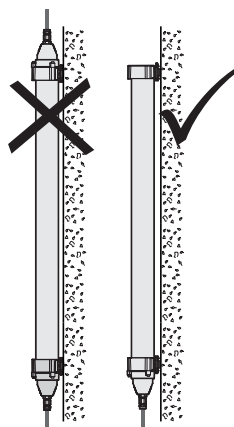
Passthrough cable



Pole mounting (30°)



Vertical mounting





INSTRUCTIONS FOR SAFETY

Before to perform any work related to the equipment, it is necessary to read carefully the provisions of this manual.

The standards of design and installation, as well as as the good practices of engineering and the local legislation in force, should be followed during the selection of the luminaire for a given application , during the installation and during the operation-.

The manufacturer declines all responsibility for damage to the luminaire or to the installation caused by improper use, such as: improper use, use by unqualified personnel, installation, modifications or unauthorized interventions, use of parts of spare parts not official, non-observance of the standards, of the rules indicated in this manual or of exceptional events, etc.

The standards of safety of this type of equipment must be observed and follow the guidelines of the manual is a condition for the claims of warranty.

WARNING - RISK OF ELECTRICAL SHOCK!

WARNING - DO NOT OPEN UNDER VOLTAGE!

WARNING - DO NOT TOUCH THE MODULES OF LED (ESD DAMAGES)!

SPECIAL CONDITION FOR SAFE USE

The luminaires STRONGEx2 G2 are designed for fixed installation.

The luminaires STRONGEx2 G2 should be installed away from zones with air flow to avoid the accumulation of electrostatic charges.

When metal cable glands are installed and the installation requires grounding, a specific grounding washer shall be used to connect the cable glands. grounding, a specific grounding washer shall be used to connect the cable glands to the field terminal.glands to the field terminal.STRONGEx2 G2 luminaires should be cleaned periodically with a damp cloth to avoid dust accumulation.to avoid dust accumulati-on and risk of electric shock.STRONGEx2 G2 luminaires should only be used with a power supply having a rated short-circuit current not exceeding 1500A.When equipped with a through-wiring system, the installation must be equipped with a system that limits the maximum current to 10A on the phases.

The luminaires STRONGEx2 G2 are marked with the warning notices :

WARNING – DO NOT OPEN WHEN AN EXPLOSIVE ATMOSPHERE IS PRESENT

WARNING – POTENTIAL ELECTROSTATIC CHARGING HAZARD – SEE INSTRUCTIONS



INSTRUCTIONS OF INSTALLATION

The luminaires STRONGEx2 G2 are designed to illuminate a specific area and must be installed only by duly trained and qualified personnel and authorized and in accordance with the requirements of the standards in force, namely EN 60079-14. Before installation, make sure that the information specified on the label marking of the luminaire, in particular the protection level of the equipment, the ingress protection, the gas and dust group, the ambient temperature and the class of temperature are suitable for the application intended.

Fixing

STRONGEx2 G2 luminaires can be attached to the ceiling or wall surface using compatible accessories. It is the responsibility of the installer to check if the system of bracket and fixture selected is compatible with the application.

Connection

The electrical connection to the STRONGEx2 G2 luminaire must be made on the Push-In terminal block, with 0.5-4mm² stripped rigid cable on a length of 10-11mm or with flexible cables of up to 0.5-1.5mm² of section equipped with ferrule. See figure "07" of the present manual.

In case of ET-LV versions with 5 wires, the installer must make a jumper between terminal L and one of the phases L1, L2 or L3.

WARNING - it is allowed only one cable by clamping point.

The connection reserved for the dimming of the luminaire by protocol DALI must be made on the terminals provided for this purpose (DA+ and DA-) the signal on these terminals is limited to 22,5V DC and 250mA or 220V AC for DALI Touch Push command.

Important information to avoid electronic damages (ECG)

Interference in the neutral conductor can cause damage to the lighting system due to overvoltage. Only open the disconnect terminal of the neutral conductor when it is disconnected from the main supply.

Opening and closing of the luminaire

See figures "05" and "08" of the present manual for instruction how to open and close the luminaire.

WARNING - Use only original screws, refer to the chapter maintenance.

WARNING - Do not open in presence of explosive atmosphere.



Cables entries

STRONGEx2 G2 luminaires are delivered with an accessory bag which includes a cable gland and a plug for optional mounting.

TECNICAL SPECIFICATIONS	
Cable gland	ESKE/1 -L-e 25 EX M25X1,5 (WISKA). unarmed cable Ø10-17 mm. Tight torque body: 3Nm. Torque tightening plug: 2Nm. PTB 03ATEX 1015X IECEX PTB13.0034X4X
Plug	10256660 - Screw Zyl M6,0 x 10,0 I6Kt A2/70 Torque of tightening plug: 5Nm. PTB 06ATEX1032X IECEX PTB 16.0025X

For more information refer to the documentation of the manufacturer.

The use of these accessories is optional and it is responsibility of the installer to ensure of that cableglands are compatible with both the luminaire and with the cable of the installation.

Before connecting the power supply make sure of that each entry is properly equipped with an Ex certified cable gland or plug. The tightening torque of the cable glands on the plugs must be less than 12Nm.

WARNING - temporary transport plugs are not Ex certified plugs and must be removed and replaced with suitable Ex components .

Startup of the luminaire

In case of the versions ET or ET+LV, once connected to a active source of power supply, the luminaire will light up automatically.

In case of the versions ETDD or ETDDD+LV, once connected to an active source power supply, the regulation of the luminous flux is controlled by means of the protocol of communication DALI.

In case of the versions with sensor HFS, refer to manual of the sensor included in the luminaire box.

For access to the regulation of the sensor HFS see pictures of installation 9 to 11



MAINTENANCE

Maintenance of the STRONGEx2 G2 must be carried out by authorized and qualified persons in accordance with the requirements of the standards in force, among others EN 60079-17.

Due to the potential risk electrostatic risk, the luminaires STRONGEx G2 should be cleaned periodically using only a damp cloth to avoid the formation of a layer of dust.

With the exception of the adjustment of the HFS sensor, any modification or maintenance work inside the luminaire, is not allowed and can only be performed by the manufacturer.

To order spare parts, contact with ZALUX indicating the following references :

ORIGINAL SPARE PARTS REFERENCE	
Silicon gasket	10256832 - Junta Est StrongEX Sil ShA 40 Amarillo
Closing screws	10256660 - Tornillo Zyl M 6,0 X 10,0 I6Kt A2/70
Ex Plug	10263059 - Tapon WISKA-EX-EVSG25 M25 plast
Ex cablegland	10116554 - Prensaestopas ESKE/1-L-e 25 EX M25X1,5

WARNING - Use only original spare parts.



TRANSPORTATION AND STORAGE

The storage and transport of the luminaires STRONGEx2 G2 must be carried out in their original boxes, in closed places, free of humidity and away from any source of heat or light. It is not allowed to store the luminaires in an open space, even if the boxes are protected with plastic sheets or similar systems. STRONGEx2 G2 luminaires should be stored horizontally in enclosed spaces at a temperature not lower to -5°C and not higher to $+40^{\circ}\text{C}$, away from sources of heat.

RECYCLING AND DISPOSAL

The symbol of a container of waste crossed out that appears on the product indicates that it is subject to the provisions of the European Directive 2012/19/EU (WEEE).

For more detailed information on product recycling, contact at contact with the manufacturer, with a unit governmental local or with the services of management of waste.



Keep these instructions for future work of maintenance.

For important information on the energy efficiency of the luminaires ZALUX and on the maintenance and the elimination of the luminaires, visit our page web: www.zalux.es

The information contained in this manual is as accurate and precise as possible. However, has no contractual value and may be subject to change without prior notice. This manual has been written by the manufacturer, in Spanish, English and German, the distributor must make sure to deliver this document in compliance with the directive 2014/34/EU



DESCRIPCIÓN DEL PRODUCTO

La luminaria STRONGEx2 G2 es una luminaria a prueba de explosiones diseñada y fabricada con módulos LED para proporcionar una fuente de luz de alto rendimiento.

Las luminarias STRONGEx2 G2, diseñadas y fabricadas por ZALUX, están certificadas por l'Institut national de l'environnement industriel et des risques "INERIS" NB0080 para cumplir con los requisitos esenciales de salud y seguridad dados en el Anexo II de la Directiva Europea 2014/34/UE y en el Sistema IECEx para su uso en atmósferas potencialmente explosivas.

El diseño de las luminarias STRONGEx2 G2 consiste en una envolvente principal en polimetilmetacrilato altamente transparente y poliamida reforzada por fibra selladas con PUR, en cuyo interior un difusor térmico en aluminio que sirve de guía para la bandeja metálica sobre la cual se instalan el controlador electrónico, los módulos led y los elementos de control.

El cierre de la envolvente se realiza mediante tapas atornilladas, con junta de estanqueidad de silicona, en las cuales se permiten hasta 2 entradas de cable de Ø25mm destinadas a montar prensaestopas o tapones certificados Ex.

La conexión eléctrica se realiza en el interior de la luminaria mediante bloques terminales certificados Ex de tipo push-in. Opcionalmente se puede instalar dentro de la luminaria un sistema de cableado pasante de hasta 5 hilos de 2,5mm² con una capacidad máxima de 10A.

La fijación de la luminaria se realiza mediante clips con sistema antirrobo u otros accesorios que se adapten a las necesidades de la instalación.

USO PREVISTO

Las luminarias STRONGEx2 G2 están destinadas para uso en atmósferas potencialmente explosivas, como instalaciones industriales y áreas clasificadas como zona 2 o zona 22, en las que sea poco probable la formación de atmósferas explosivas debidas a gases, vapores, nieblas o polvo en suspensión y en el que, con arreglo a toda probabilidad, su formación sea infrecuente y su presencia sea de corta duración.

Las luminarias STRONGEx2 G2 están destinado a su uso en líneas de proceso para la industria química o petroquímica, para la industria de la madera y para la industria farmacéutica, agronómica o alimenticia, así como a su uso en espacios auxiliares con concentración de polvo y de derrames de agua, como: salas de calderas, estaciones de bombeo, pozos de control, aseos, garajes, cobertizos, almacenes en zonas abiertas y/o restringidas, etc.



ESPECIFICACIÓN TÉCNICA	
Tensión de alimentación	220-240 V AC
Frecuencia de entrada	50-60 Hz
Marcado ATEX	II 3G Ex ec IIC T6...T4 Gc II 3D Ex tc IIIC T85°C Dc**
Zona de instalación	zona 2 y zona 22**
Certificado de tipo	INERIS 22ATEX3012X IECEX INE 22.0060X
Temperatura ambiente	-36°C ≤ Ta ≤ +55°C (Véase § Temperatura ambiente y clase de temperatura)
Directivas	Directiva 2014/34/UE (ATEX) Directiva 2014/30/UE (EMC) Directiva 2014/53/UE (RED) Directiva 2011/65/UE (RoHS II) Directiva 2012/19/UE (RAEE) Directiva 2014/35/UE (BT)*
Normas	IEC 60079-0:2017 EN IEC 60079-0:2018 EN 60079-7:2015+A1:2018 IEC 60079-7:2015+A1:2017 EN 60079-31:2014 IEC 60079-31:2013 EN IEC 55015:2019+A11:2020 EN 60598 -1:2015+AC:2015+AC:2016 +AC:2017-05+A1:2018 EN 60598 -2-1:2021 EN 61000-3 -2:2014 EN 61000-3-3: 2013 EN 61547:2009
Grado de protección	IP66 - EN 60529:2018
Resistencia impacto	IK10 - EN 62262:2003
Resistencia UV	UL 746 C clase f1
Fuente de luz	Módulos LED HT o estándar
Terminales	3x2,5mm ² - 5x2,5mm ² (10A máx.) 2x2,5 mm ² (DALI 250mA o touch-dim)
Controlador función	Alimentación directa, regulación por DALI o por sensor** (HFS)
Posición de montaje	Horizontal, sobre báculo o vertical

* incluida en el alcance de la directiva 2014/34/UE

** las versiones con sensores HFS son validas solo para su instalación en zona 22



TIPOS DE VERSIONES

La luminaria STRONGEx2 G2 puede suministrarse con diferentes versiones de longitud, control electrónico para emergencia. La codificación del producto se describe como sigue:

		NOMENCLATURA STRONGEx2 G2							
STRONGEx2 G2: S2		XX	XXX	XX	- XXX	XXXX	XX	XX	XX
Tamaño	6 - 12 - 15								
Tipo de óptica	PN-PVW-PXV								
Flujo luminaria	x 100 lumen								
Color Rending Index	830-840-865								
8:80, 30:3000K	930-940-965								
Control luminaria	ET-ETDD								
Opciones									
- Alto rendimiento	HT								
- Cableado pasante	LV								
- Sensor de presencia	HFS								

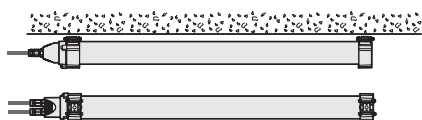
TEMPERATURA AMBIENTE Y CLASE DE TEMPERATURA

Las luminarias STRONGEx2 G2 están diseñadas para poder instalarse en una gran variedad de posiciones y configuración para cumplir con las diversas necesidades de instalación de la industria.

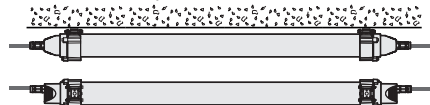
Con los accesorios adecuados se pueden instalar bajo techo, en pared, en columna, sobre viga o sobre báculos.

Además, las luminarias STRONGEx2 G2 pueden suministrarse con cableado pasante para realizar una continuidad de línea de alimentación a través de la luminaria véase § instrucciones de instalación.

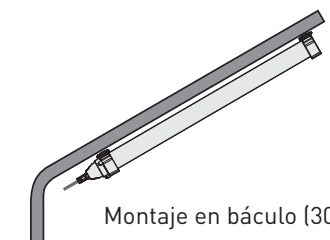
Montaje horizontal



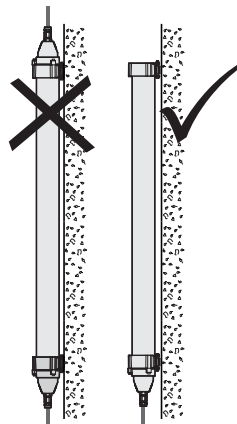
Cableado pasante



Montaje en báculo (30°)



Montaje vertical





INSTRUCCIONES DE SEGURIDAD

Antes de realizar cualquier trabajo relacionado con el equipo, es necesario leer detenidamente las disposiciones de este manual.

Las normas de diseño e instalación, así como las buenas prácticas de ingeniería y la legislación local vigente, deben seguirse durante la selección de la luminaria para una aplicación determinada, durante la instalación y durante el funcionamiento.

El fabricante declina toda responsabilidad por daños en la luminaria o en la instalación causados por usos indebidos, tales como: uso inadecuado, uso por personal no cualificado, instalación, modificaciones o intervenciones no autorizadas, uso de piezas de recambio no oficiales, inobservancia de las normas, de las reglas indicadas en este manual o de acontecimientos excepcionales, etc.

Las normas de seguridad de este tipo de equipos deben ser observadas y seguir las directrices del manual es una condición para las reclamaciones de garantía

ADVERTENCIA - ¡RIESGO DE DESCARGA ELÉCTRICA!

ADVERTENCIA - ¡NO ABRIR BAJO TENSIÓN!

ADVERTENCIA - ¡NO TOCAR LOS MODULOS DE LED (DETERIORO ESD)!

CONDICIÓN ESPECIAL PARA UN USO SEGURO

Las luminarias STRONGEx2 G2 están diseñadas para su instalación permanente.

Las luminarias STRONGEx2 G2 deben instalarse lejos de zonas con corrientes de aire para evitar la acumulación de cargas electrostáticas.

Cuando se instalen prensaestopas metálicos y la instalación requiera toma de tierra, se utilizará una arandela de toma de tierra específica para conectar los prensaestopas al terminal de campo.

Las luminarias STRONGEx2 G2 deben limpiarse periódicamente con un paño húmedo para evitar la acumulación de polvo y el riesgo de descarga eléctrica.

Las luminarias STRONGEx2 G2 sólo deben emplearse con una fuente de alimentación que tenga una corriente de cortocircuito prevista no superior a 1500A.

Cuando estén equipadas de sistema de cableado pasante la instalación debe de estar equipada de un sistema que limite la corriente máxima a 10A en las fases.

Las luminarias STRONGEx2 G2 están marcadas con los avisos de advertencia:

ADVERTENCIA – NO ABRIR EN PRESENCIA DE ATMÓSFERA EXPLOSIVA

ADVERTENCIA – PELIGRO POTENCIAL DE CARGA ELECTROSTÁTICA - VER INSTRUCCIONES



INSTRUCCIONES DE INSTALACIÓN

Las luminarias STRONGEx2 G2 están diseñadas para iluminar una zona específica y deben ser instaladas únicamente por personal debidamente formado y cualificado y autorizado y de acuerdo con los requisitos de las normas vigentes, concretamente la EN 60079-14.

Antes de la instalación, asegúrese de que la información especificada en la etiqueta de marcado de la luminaria, en particular el nivel de protección del equipo, la protección contra el ingreso, el grupo de gas y polvo, la temperatura ambiente y la clase de temperatura son adecuados para la aplicación prevista.

Fijación

Las luminarias STRONGEx2 G2 pueden fijarse al techo o a la superficie de la pared utilizando accesorios compatibles. Es responsabilidad del instalador comprobar si el sistema de soporte y fijación seleccionado es compatible con la aplicación.

Conexión

La conexión eléctrica a la luminaria STRONGEx2 G2 se debe realizar sobre el bloque de terminales tipo Push-In. con cable rígido de 0,5-4mm² desvenados sobre una longitud de 10-11mm o con cables flexibles de hasta 0,5-1,5mm² de sección equipados de férula.

Vease figura 7

En caso de versiones ET-LV con 5 hilos el instalador debe realizar un puente entre el Borne L y una de las fases L1, L2 o L3.

ADVERTENCIA – se permite solo un cable por punto de sujeción.

La conexión reservada para la regulación de la luminaria mediante protocolo DALI debe realizarse sobre los terminales previsto a este efecto (DA+ y DA-) la señal en estos terminales está limitada a 22,5V DC y 250mA o 220V AC para DALI Touch Push comande.

Información importante sobre el equipo de control (ECG)

Las interferencias en el conductor neutro pueden provocar daños por sobreten-sión en la instalación de iluminación. Abra el borne de desconexión del conduc- tor neutro sólo cuando esté desconectado de la red eléctrica y ciérrelo antes de volver a conectarlo.

Apertura y cierre de la luminaria

Consulte las figuras "05" y "08" del presente manual para obtener instrucciones sobre cómo abrir y cerrar la luminaria.

ADVERTENCIA - Utilice sólo tornillos originales, consulte el capítulo mantenimiento.

ADVERTENCIA - No abrir en presencia de atmósfera explosiva.



Entradas de cable

Las luminarias STRONGEx2 G2 se entregan con una bolsa de accesorio que incluye un prensaestopa y un tapón de montaje opcional.

ESPECIFICACIONES TÉCNICAS

Prensa estopa	ESKE/1 -L-e 25 EX M25X1,5 (WISKA). Cable sin armar Ø10-17 mm. Par de apriete cuerpo a caja: 3Nm. Par de apriete tapon : 2Nm. PTB 03ATEX 1015X IECEX PTB13.0034X
Tapon	10256660 - Tornillo Zyl M6,0 x 10,0 I6Kt A2/70 Par de apriete tapon : 5Nm. PTB 06ATEX1032X IECEX PTB 16.0025X

Para más informaciones referirse a la documentacion del fabricante.

El uso de estos accesorios es opcional y es responsabilidad del instalador asegurarse de que las entradas de cables son compatibles tanto con la luminaria como con el cable de la instalación.

Antes de conectar la línea de alimentación, asegúrese de que cada entrada esté debidamente equipada con un prenaestopas o un tapón con certificación Ex. El par de apriete de las entradas de cables sobre las tapas debe de ser inferior a 12Nm.

ADVERTENCIA - los obturadores de transporte temporales no son tapones certificados Ex y deben ser retirados y sustituidos por componentes Ex adecuados.

PUESTA EN MARCHA

En el caso de las versiones ET o ET+LV, una vez conectada a una fuente de alimentación activa, la luminaria se iluminará automáticamente.

En el caso de las versiones ETDD o ETDD+LV, una vez conectada a una fuente de alimentación activa, la regulación del flujo lumínico se realiza mediante el protocolo de comunicación DALI.

En el caso de las versiones con sensor HFS, referirse al manual del sensor incluido en la caja de la luminaria.

Para acceder a la regulación del sensor HFS ver cuadros de instalación 9 a 11



MANTENIMIENTO

El mantenimiento del STRONGEx2 G2 debe ser llevado a cabo por personas autorizadas y cualificadas de acuerdo con los requisitos de las normas vigentes, en concreto la EN 60079-17.

Debido al potencial riesgo electrostático, las luminarias STRONGEx G2 deben limpiarse periódicamente utilizando sólo un paño húmedo para evitar la formación de una capa de polvo.

A la excepción de la regulación del sensor HFS, cualquier modificación o trabajo de mantenimiento en el interior de la luminaria, no está permitido y sólo puede ser realizado por el fabricante.

Para pedir repuestos, contactar con ZALUX indicando las referencias siguientes:

REFERENCIAS DE REPUESTOS ORIGINALES	
Junta de estanqueidad	10256832 - Junta Est StrongEX Sil ShA 40 Amarillo
Tornillos de cierre	10256660 - Tornillo Zyl M 6,0 X 10,0 I6Kt A2/70
Tapón Ex	10263059 - Tapon WISKA-EX-EVSG25 M25 plast
Prensaestopa Ex	10116554 - Prensaestopas ESKE/1-L-e 25 EX M25X1,5

ADVERTENCIA – Usar solo repuestos originales.



TRANSPORTE Y ALMACENAMIENTO

El almacenamiento y transporte de las luminarias STRONGEx2 G2 debe realizarse en sus cajas originales, en lugares cerrados, libres de humedad y lejos de cualquier fuente de calor o luz. No está permitido almacenar las luminarias en un espacio abierto, aunque las cajas estén protegidas con láminas de plástico o sistemas similares.

Las luminarias STRONGEx2 G2 deben almacenarse horizontalmente en espacios cerrados a una temperatura no inferior a -5°C y no superior a $+40^{\circ}\text{C}$, lejos de fuentes de calor.

RECICLAJE Y ELIMINACIÓN

El símbolo de un contenedor de residuos tachado que aparece en un producto indica que está sujeto a las disposiciones de la Directiva Europea 2012/19/UE (RAEE).

Para obtener información más detallada sobre el reciclaje de productos, póngase en contacto con el fabricante, con una unidad gubernamental local o con los servicios de gestión de residuos



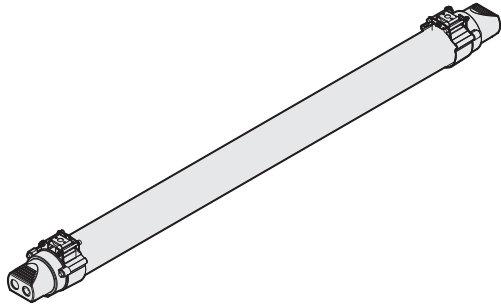
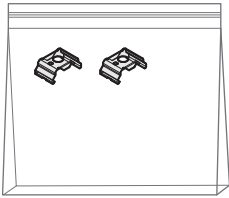
Conserve estas instrucciones para futuros trabajos de mantenimiento.

Para obtener información importante sobre la eficiencia energética de las luminarias ZALUX y sobre el mantenimiento y la eliminación de las luminarias, visite nuestra página web: www.zalux.es

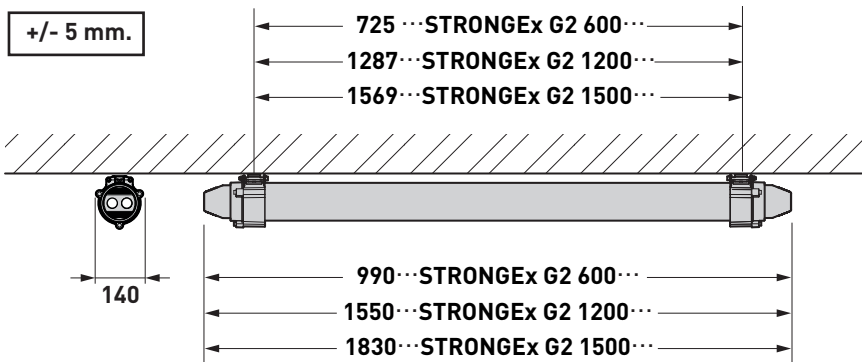
La información contenida en este manual es lo más exacta y precisa posible. Sin embargo, no tiene valor contractual y puede estar sujeta a cambios sin previo aviso. El presente manual ha sido redactado por el fabricante, en español, inglés y alemán, el distribuidor debe asegurarse de entregar este documento conforme con lo especificado en la directiva 2014/34/UE.

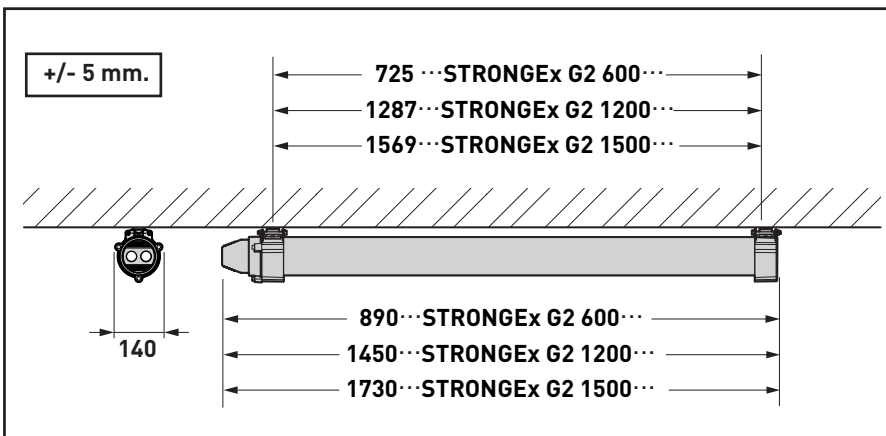
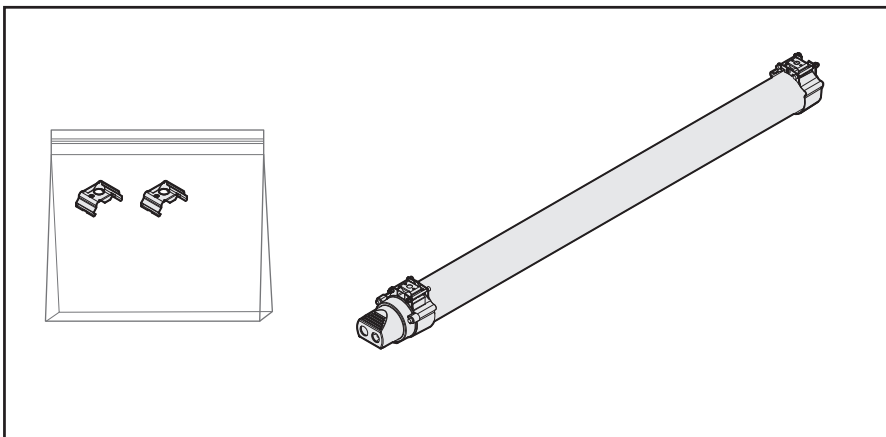


Type	Kg	Type	Kg
STRONGex2 G2 600...ET	3,6	STRONGex2 G2 1500...ET	6,2
STRONGex2 G2 600...ETDD	3,6	STRONGex2 G2 1500...ETDD	6,2
STRONGex2 G2 600...HT	3,6	STRONGex2 G2 1500...HT	6,2
STRONGex2 G2 600...LV	3,9	STRONGex2 G2 1500...LV	6,7
STRONGex2 G2 600...HFS	3,7	STRONGex2 G2 1500...HFS	6,2
STRONGex2 G2 1200...ET	5,3		
STRONGex2 G2 1200...ETDD	5,3		
STRONGex2 G2 1200...HT	5,3		
STRONGex2 G2 1200...LV	5,7		
STRONGex2 G2 1200...HFS	5,4		



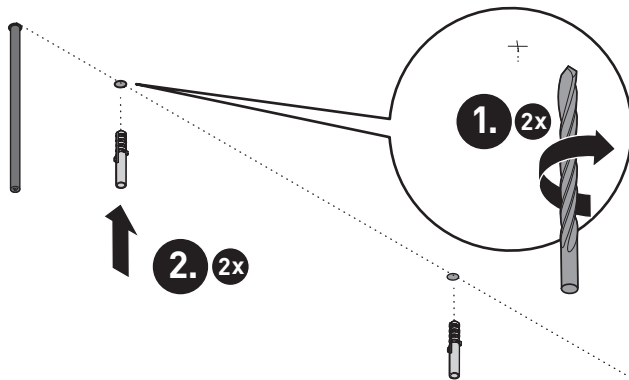
+/- 5 mm.



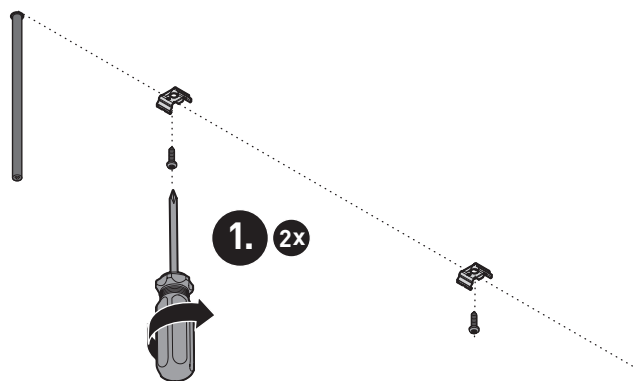




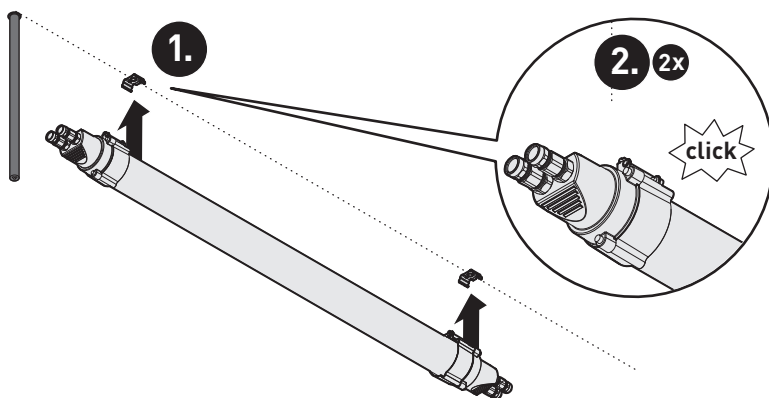
01

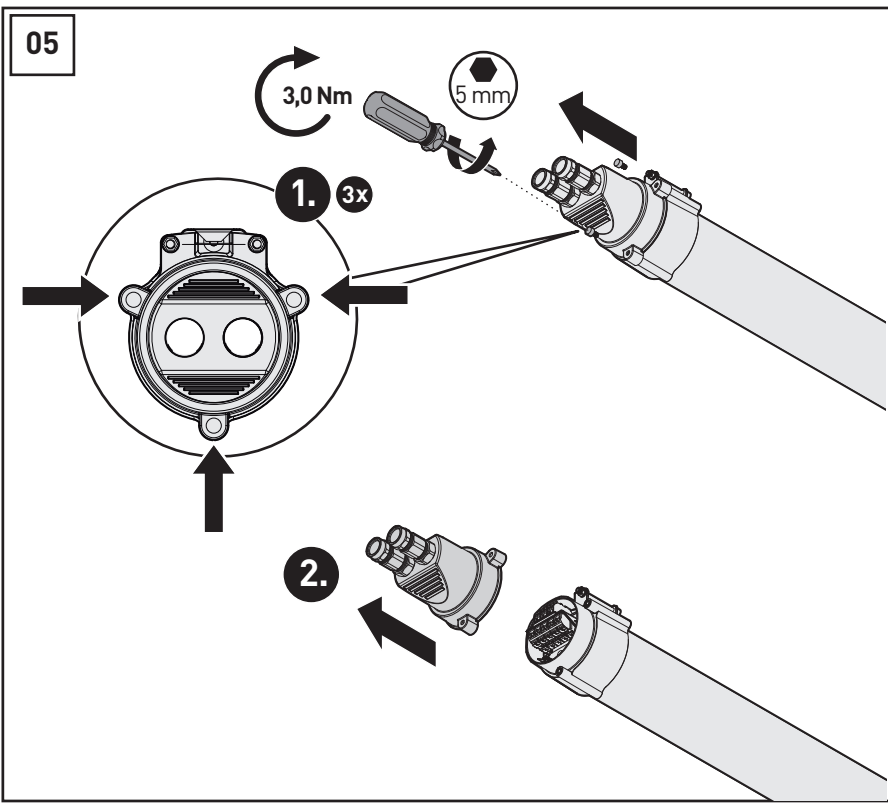
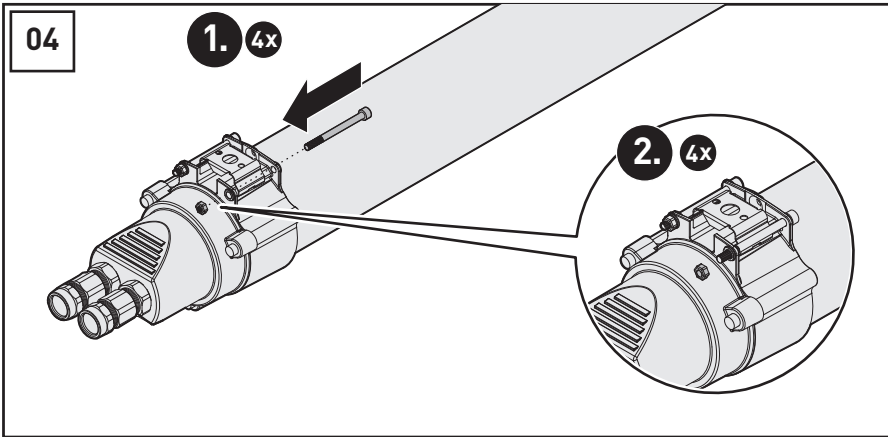


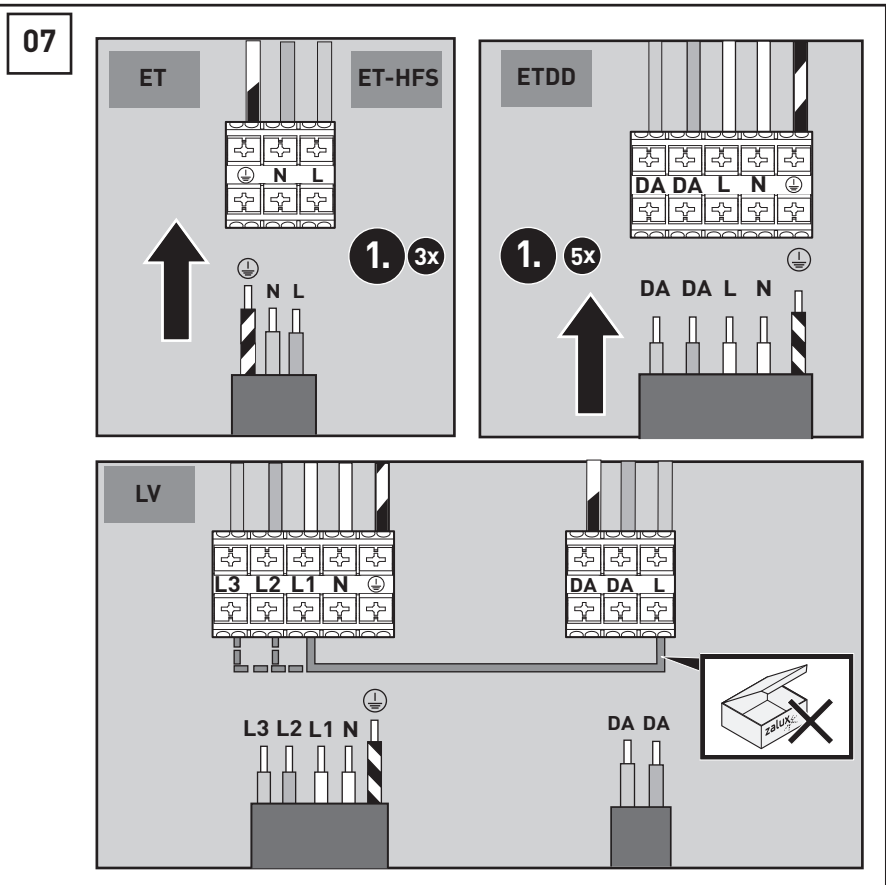
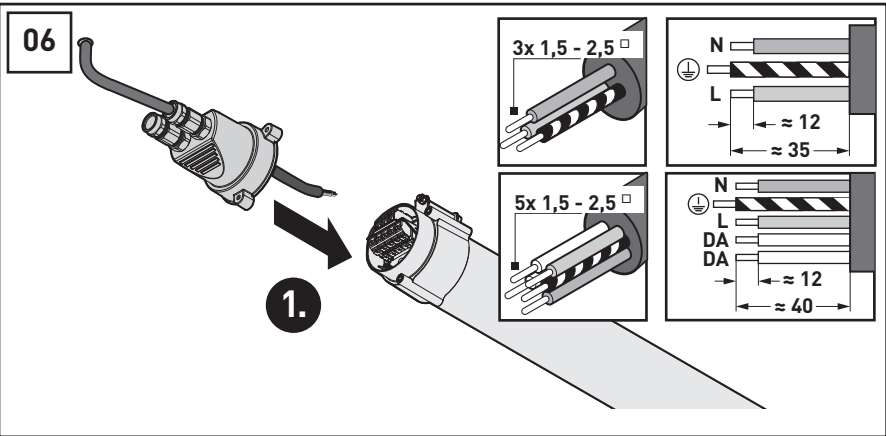
02



03

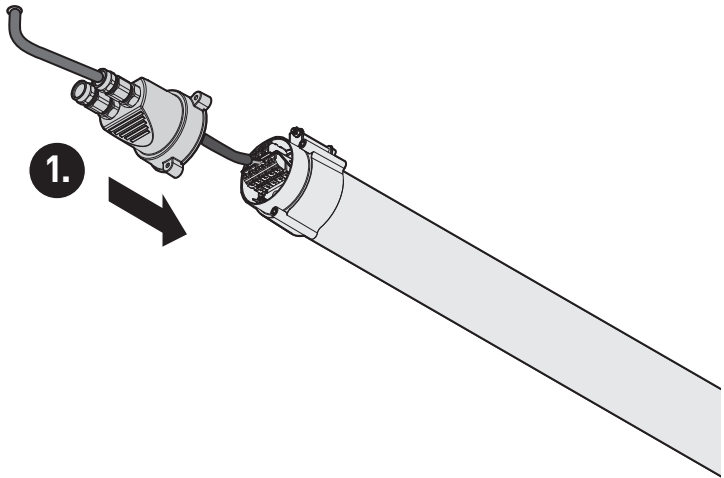






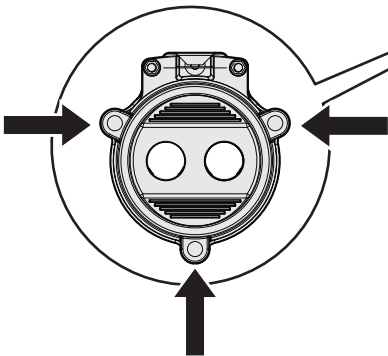
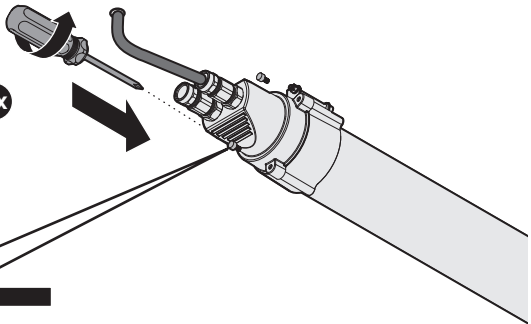


08



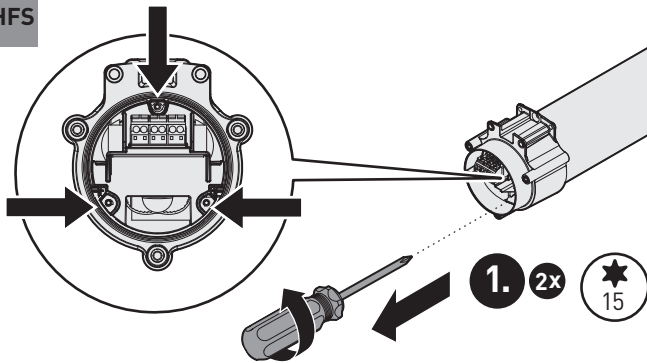
3,0 Nm
5 mm

2. 3x

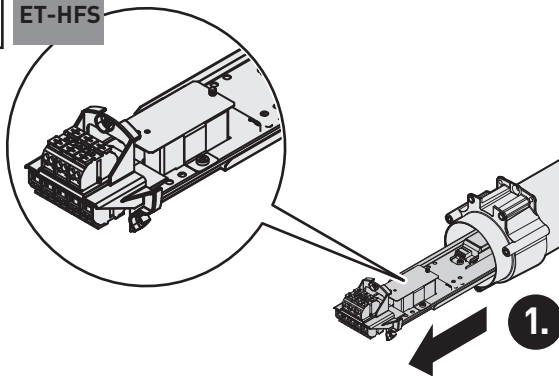




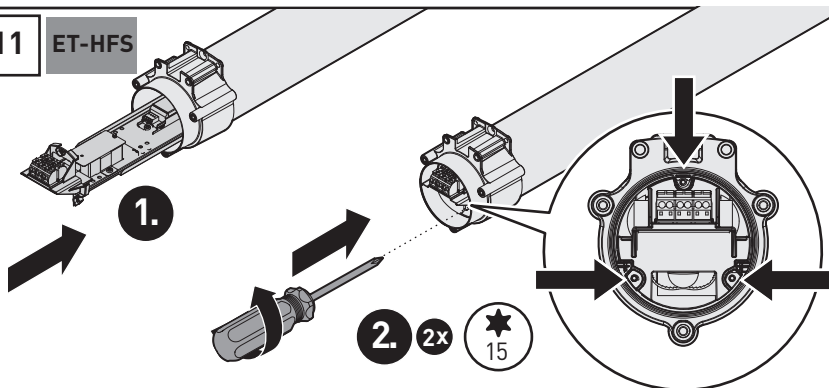
09 ET-HFS



10 ET-HFS



11 ET-HFS





AMBIENT TEMPERATURE AND TEMPERATURE CLASS

For standard luminaires.

Ta min. -35°C		STRONGEx2 G2 600mm : S2 6 * * *				
Ta máx.	+25°C	+40°C	+45°C	+50°C	+55°C	
Horizontal	24W - T6 28W - T5	12W - T6 22W - T5	18W - T5	12W - T5		
Pole	27W - T6 28W - T5	12W - T6 25W - T5	18W - T5	12W - T5		
Vertical	27W - T6 28W - T5	25W - T5	18W - T5			
Passtrought	24W - T6 25W - T5	20W - T5	14W - T5			

Ta min. -35°C		STRONGEx2 G2 1200mm : S2 12 * * *				
Ta máx.	+25°C	+40°C	+45°C	+50°C	+55°C	
Horizontal	43W - T6 58W - T5	43W - T5 47W - T4	35W - T5 39W - T4	28W - T5 30W - T4		
Pole	48W - T6 58W - T5	48W - T5 51W - T4	39W - T5 44W - T4	30W - T5 37W - T4	22W - T5 28W - T4	
Vertical	47W - T6 58W - T5	47W - T5 48W - T4	39W - T5 43W - T4	30W - T5 36W - T4	22W - T5 28W - T4	
Passtrought	37W - T6 45W - T5	37W - T5 43W - T4	29W - T5 33W - T4	24W - T4		

Ta min. -36°C		STRONGEx2 G2 1500mm : S2 15 * * *				
Ta máx.	+25°C	+40°C	+45°C	+50°C	+55°C	
Horizontal	50W - T6 58W - T5	50W - T5 58W - T4	40W - T5 50W - T4	30W - T5 39W - T4		
Pole	58W - T6	58W - T5	45W - T5 55W - T4	34W - T5 47W - T4	37W - T4	
Vertical	55W - T6 58W - T5	55W - T5 58W - T4	43W - T5 55W - T4	32W - T5 47W - T4	35W - T4	
Passtrought	47W - T6 58W - T5	47W - T5 57W - T4	35W - T5 45W - T4	34W - T4		



AMBIENT TEMPERATURA AND TEMPERATURE CLASS

For high performance luminaire

Ta min. -35°C		STRONGEx2 G2			600mm : S2 6 *** HT	
Ta máx.	+25°C	+40°C	+45°C	+50°C	+55°C	
Horizontal	26W - T6 27W - T5	12W - T6 24W - T5	17W - T5			
Pole	27W - T6	12W - T6 26W - T5	20W - T5	13W - T5		
Vertical	26W - T6 27W - T5	24W - T5	19W - T5	13W - T5		
Passtrought	24W - T6 24W - T5	20W - T5	15W - T5			

Ta min. -35°C		STRONGEx2 G2			1200mm : S2 12 *** HT	
Ta máx.	+25°C	+40°C	+45°C	+50°C	+55°C	
Horizontal	42W - T6 55W - T5	42W - T5 53W - T4	33W - T5 42W - T4	26W - T5 33W - T4	23W - T4	
Pole	52W - T6 55W - T5	52W - T5 55W - T4	41W - T5 55W - T4	31W - T5 45W - T4	31W - T4	
Vertical	45W - T6 55W - T5	45W - T5 55W - T4	36W - T5 53W - T4	27W - T5 40W - T4	27W - T4	
Passtrought	37W - T6 42W - T5	37W - T5 42W - T4	27W - T5 35W - T4	23W - T5 23W - T4		

Ta min. -36°C		STRONGEx2 G2			1500mm : S2 15 *** HT	
Ta máx.	+25°C	+40°C	+45°C	+50°C	+55°C	
Horizontal	51W - T6 69W - T5	51W - T5 56W - T4	40W - T5 50W - T4	28W - T5 38W - T4		
Pole	61W - T6 69W - T5	61W - T5 63W - T4	48W - T5 55W - T4	33W - T5 46W - T4	33W - T4	
Vertical	60W - T6 69W - T5	58W - T5	45W - T5 50W - T4	30W - T5 41W - T4	30W - T4	
Passtrought	45W - T6 55W - T5	45W - T5 55W - T4	33W - T5 43W - T4	30W - T4		



EU DECLARACION OF CONFORMITY

We hereby declare that the products specified below meet the basic health and safety requirements in conformity with applicable European Directives. This declaration of conformity is issued under the sole responsibility of the manufacturer.

Product Description, Models and Types:

Luminaires protected by increase safety «Ex ec» and dust protection « Ex tc»	
	STRONGEx2 G2: S2 xx xx xx - xxx xx xx
Size length	6 (600 mm) – 12 (1200 mm) – 15 (1500mm)
Optic	PVW – PXW – PN – PAW – Ø
Luminous flux	x 100 lumens
Color Rendering Index	830 – 840 – 865 – 930 – 940 – 965
Electronic control	ET – ETDD
Options	HT(high efficiency) – LV (pass through cable) – HFS (sensor)

Product Marking:

		IP 66 / IK 10

Certificate Nr, Serial number:

INERIS 22ATEX3012X / IECEx INE 22.0060X	<i>see Instructions and safety manual</i>
---	---

The object of the declaration described above is in conformity with the relevant Union harmonization legislation and the relevant clauses of the international standards listed below.

Directive 2014/34/UE of 26 February 2014. Equipment and protective systems intended for use in potentially explosive atmospheres (Directive ATEX)	
EN IEC 60079-0:2018	Explosive atmospheres. Part 0: Equipment. General requirements
EN 60079-7:2015+A1:2018	Explosive atmospheres - Part 7: Equipment protection by increased safety "e"
EN 60079-31:2014	Explosive atmospheres. Equipment dust ignition by enclosure "t"
EN 60598-1:2015+AC:2015 +AC:2016+AC:2017-05 +A1:2018	Luminaires - Part 1: General requirements and tests
EN 60598-2-1:2021	Luminaires - Part 2-1: Particular requirements - Fixed general purpose luminaires
Directive 2014/30/UE of 26 February 2014. Electromagnetic Compatibility (Directive EMC)	
EN 55015:2019+A11:2020	Limits and methods of measurement of radio disturbance characteristics of electrical lighting
EN 61000-3-2:2014	Electromagnetic compatibility (EMC). Part 3-2: Limits – Limits for harmonic current emissions
EN 61547:2011	Equipment for general lighting purposes. EMC immunity requirements

Manufacturer:

ZALUX
Avda. De Aragón, 54
50230, Alhama de Aragón, Zaragoza, Spain.

Signed for and behalf of:

Date: 14/02/2023

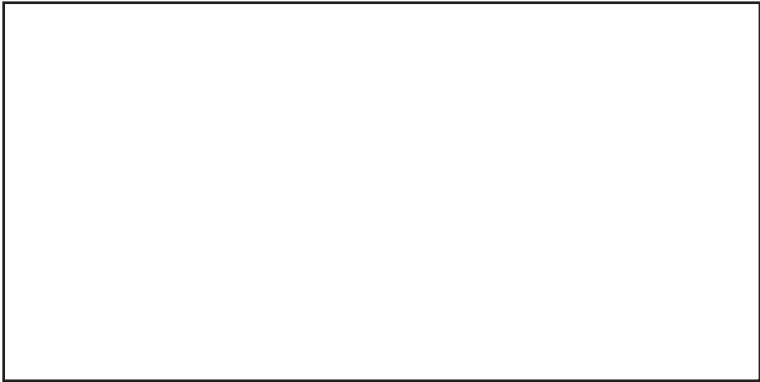
Iván Cid Jiménez

Director de Innovación, Electrónica y ATEX
Innovation, Electronics and Ex Director



ZALUX, S.A. - C.I.F. E58766115
Avda. Manuel Rodríguez Ayuso, 114
Centro Empresarial Miralbuena
Planta 1ª, Local P-2
50012, Zaragoza, España
974 974 62 00
974 974 62 29

The luminaires included in this Declaration of Conformity are of European Origin.



ZALUX, S.A.

Avda. Manuel Rodriguez Alluso

Nº 114, P. 1ª, P-2

Centro Empresarial Miralbueno

E - 50012 Zaragoza - Spain

www.zalux.com