

- de MONTAGEANLEITUNG
- en MOUNTING INSTRUCTIONS
- fr INSTRUCTIONS DE MONTAGE
- it ISTRUZIONI DI MONTAGGIO
- es INSTRUCCIONES DE MONTAJE
- nl MONTAGEHANDLEIDING



98... LED

10075883 / VI 20



9810 ...LED...
9820 ...LED...
9830 ...LED...
9850 ...LED...
9860 ...LED...

TRILUX GmbH & Co. KG

Heidestraße
D-59759 Arnsberg
+49 2932 301-0
info@trilux.de
www.trilux.com



Lesen Sie zu Ihrer eigenen Sicherheit sorgfältig alle Hinweise und Montageschritte. Bewahren Sie die Anleitung für Wartungs- oder Demontearbeiten auf.



Der elektrische Anschluss muss von fachkundigem Personal durchgeführt werden, das hierfür ausgebildet und befugt ist.

WARNUNG - Gefahr eines elektrischen Schlages!

- Arbeiten Sie niemals bei anliegender Spannung an der Leuchte.



Die Lichtquelle dieser Leuchte darf nur vom Hersteller oder einem von ihm beauftragten Servicetechniker oder einer vergleichbar qualifizierten Person ersetzt werden.

WARNUNG - Gefahr des elektrischen Schlages!

- Bei Störungen oder Ausfall der Lichtquelle wenden Sie sich bitte an TRILUX.



BESTIMMUNGSGEMÄSSE VERWENDUNG

- Bestimmt für den Außeneinsatz mit einer maximalen Umgebungstemperatur von: t_a 25 °C
- Schutzklasse: II
- Schutzart Anschlussraum: IP 23
- Schutzart Lampenraum: IP 65
- Die Leuchte ist **nicht** für Netzweiterleitung geeignet.



Wichtige Hinweise zu elektronischen Betriebsgeräten (EVG)

- Eine Neutralleiterunterbrechung im Drehstromkreis führt zu Überspannungsschäden in der Beleuchtungsanlage. Öffnen Sie die Neutralleiter-Trennklemme nur spannungsfrei und schließen Sie die Neutralleiter-Trennklemme vor Wiedereinschalten.
- Die maximal zulässige Umgebungstemperatur t_a der Leuchte darf nicht überschritten werden. Eine Überschreitung reduziert die Lebensdauer, im Extremfall droht ein Frühausfall der Leuchte.
- Legen Sie die Anschlussleitungen für Steuereingänge dimmbarer EVG (1-10 V, DALI, etc.) 230 V netzspannungsfest (Basisisolierung) aus.



Wichtige Hinweise zu Lasteinwirkungen

- Die Leuchte erfüllt die Anforderungen der IEC 60598 und ist ausgelegt für Einwirkungen durch Wind nach EN 1991 (Eurocode) mit einer Basisgeschwindigkeit von bis zu 30 m/s (entspricht Windzone 4 nach EN 40 in Deutschland) in der Geländekategorie 1. Berücksichtigt ist dabei eine Schneelast (bis zu 1 kN/m²) und eine Vereisung (bis zu 20 mm) bei einer Lichtpunkthöhe gemäß Montageanleitung. Nicht berücksichtigt sind Anpralllasten und exponierte Standorte, wie z. B. Brücken, Montage auf Gebäuden und Montage direkt neben Bahngleisen.

Wichtige Hinweise zur Befestigung der Leuchte

- Bei LED-Außenleuchten der Schutzklasse II können witterungsbedingte statische Aufladungen des Leuchtengehäuses die Funktion und Lebensdauer der LED-Module beeinträchtigen. TRILUX empfiehlt: Führen Sie die Befestigung der Leuchte so aus, dass eine niederohmige elektrische Verbindung vom Leuchtengehäuse zum Erdreich besteht.

Wichtige Hinweise zur Anschlussleitung

- Betreiben Sie die Leuchte nur mit einer unbeschädigten äußeren Leitung. Zur Vermeidung von Gefährdungen darf eine beschädigte äußere Leitung dieser Leuchte ausschließlich von TRILUX, seinem Servicepartner oder einer vergleichbar qualifizierten Person ersetzt werden.



Entsorgung von Elektro- und Elektronik-Altgeräten

- Sammeln und Entsorgen Sie Elektro- und Elektronik-Altgeräte am Ende ihrer Lebensdauer immer getrennt. Holen Sie sich im Zweifel Auskunft zur umweltgerechten Entsorgung bei der örtlichen Kommunalbehörde oder speziellen Entsorgungsfachbetrieben ein.
- Wichtige Informationen zur Energieeffizienz von TRILUX-Leuchten sowie zur Leuchtenwartung und -entsorgung finden Sie im Internet: www.trilux.com/eg245

Richtlinie 2014/53/EU

- Vereinfachte EU-Konformitätserklärung nach RED-Richtlinie, falls in der Leuchte ein Betriebsgerät mit NFC-Schnittstelle oder eine Funkkomponente verbaut ist: Hiermit erklärt TRILUX, dass der folgende Funkanlagentyp der Richtlinie 2014/53/EU entspricht:

98 ...LED...

Den vollständigen Text der EU-Konformitätserklärung finden Sie im Internet: www.trilux.com/eu-conformity



en

SAFETY NOTES

98... LED

**For your own safety, read all instructions and mounting steps carefully.
Keep the instructions for maintenance or disassembly work.**



The electrical connection must be carried out by professional personnel trained and authorised for this purpose.

WARNING - risk of electric shock!

- Never work on the luminaire with voltage applied.



The light source of this luminaire must be replaced by the manufacturer or a service technician authorised by the manufacturer or a comparably qualified person.

WARNING - risk of electric shock!

- If the light source malfunctions or fails, please contact TRILUX.

**INTENDED USE**

- Intended for outdoor use with a maximum ambient temperature of: t_a 25 °C
- Safety class: II
- Degree of protection connection housing: **IP 23**
- Degree of protection lamp housing: **IP 65**
- The luminaire is **not** suitable for further wiring.

Important information on electronic control gear units (ECG)

- A neutral conductor interruption in the three-phase circuit leads to overvoltage damage in the lighting system. Only open the neutral conductor isolating terminal in de-energized state, and close the neutral conductor isolating terminal before switching on again.
- Do not exceed the maximum permissible ambient temperature t_a of the luminaire. Exceeding this limit reduces the service life and in extreme cases there is a risk of premature failure of the luminaire.
- Lay out the connection cables for the control inputs of dimmable ECGs (1-10 V, DALI etc.) 230 V mains voltage-proof (basic insulation).

98... LED

**Important information on load effects**

- The luminaire meets the requirements of IEC 60598 and is designed for the exposure to wind according to EN 1991 (Eurocode) with basic velocity of up to 30 m/s (corresponds to wind zone 4 in Germany) in terrain category 1. A snow load (up to 1 kN/m²) and icing (up to 20 mm) at a mounting height according to the mounting instructions are taken into account. Impact loads and exposed locations such as bridges, installation on buildings and installation directly adjacent to railway tracks are not taken into account.

Important information on mounting the luminaire

- With LED outdoor luminaires with safety class II, weather-induced static charges in the luminaire housing may impair the function and service life of the LED modules. TRILUX recommends: Mount the luminaire in such a way that there is a low-resistance electrical connection from the luminaire housing to the ground.

Important information on the connecting cable.

- Operate the luminaire only with an undamaged outer cable. To avoid hazards, a damaged outer cable of this luminaire shall only be replaced by TRILUX, its service partner or a comparably qualified person.

**Disposal of waste electrical and electronic equipment**

- Always collect and dispose of old electrical and electronic equipment separately at the end of its service life. In case of doubt, seek information about environmentally-compliant waste disposal from your local district authority or special waste disposal companies.
- For important information on the energy efficiency of TRILUX luminaires and on maintaining and disposing of luminaires, see the internet at: www.trilux.com/ec245

Directive 2014/53/EU

- Simplified EU Declaration of Conformity according to the RED Directive if the luminaire is equipped with a control gear unit with NFC interface or a radio component: TRILUX hereby declares that the following radio system type complies with Directive 2014/53/EU:

98 ...LED...

The full text of the EU Declaration of Conformity is available on the internet at:
www.trilux.com/eu-conformity



Pour votre propre sécurité, lisez attentivement toutes les remarques et étapes de montage. Conservez ces instructions pour des travaux d'entretien ou de démontage.



Le raccordement électrique ne peut être effectué que par un personnel compétent, dûment formé et autorisé à effectuer de telles opérations.

AVERTISSEMENT : risque d'électrocution !

- Ne travaillez jamais sur un luminaire sous tension.



Seul le fabricant ou un technicien de service mandaté par ce dernier, soit une personne ayant une qualification équivalente pourra se charger de remplacer la source de lumière de ce luminaire.

AVERTISSEMENT : risque d'électrocution !

- En cas de perturbations ou défaillances de la source lumineuse, veuillez vous adresser à TRILUX.



UTILISATION CONFORME À L'USAGE PRÉVU

- Conçu pour une utilisation en extérieur à la température ambiante maximale de t_a 25 °C
- Classe électrique: II
- Indice de protection Compartiment appareillage : **IP 23**
- Indice de protection Compartiment lampe : **IP 65**
- Le luminaire **n'est pas** équipé pour le repiquage.

Remarques importantes concernant les ballasts électroniques (EVG)

- Une interruption du conducteur neutre dans le circuit de courant triphasé entraîne des dommages de surtension dans l'installation d'éclairage. Ouvrez la borne de coupure du conducteur neutre lorsque l'installation est hors tension et fermez-la avant la remise sous tension.
- Ne pas dépasser la température ambiante maximale admissible t_a du luminaire. Un dépassement réduit la durée de vie et peut, au pire, entraîner une défaillance prématurée du luminaire.
- Dimensionnez les câbles d'alimentation pour les entrées de commande de ballasts électroniques dimmables (1 à 10 V, DALI, etc.) afin qu'ils supportent une tension de secteur de 230 V (isolation de base).



Remarques importantes concernant les effets de charge

- Le luminaire satisfait aux exigences de la norme EN 60598, il a été conçu pour des actions du vent selon la norme EN 1991 (Eurocode), la valeur de base maximale de la vitesse de référence étant de 30 m/s (correspondant à la zone de vent 4 en Allemagne selon EN 40) dans la catégorie de terrain I. Il sera tenu compte d'une charge de neige (maximale de 1 kN/m²) et d'un givrage (maximal de 20 cm) pour une hauteur utile conforme aux instructions de montage. Il ne sera pas tenu compte de sites exposés (ponts, montage sur des bâtiments ou directement près de voies ferrées).

Remarques importantes concernant la fixation du luminaire

- Des charges statiques du boîtier des luminaires extérieurs LED de la classe électrique II, dues aux intempéries, pourraient affecter le fonctionnement et la durée de vie des modules LED. TRILUX vous recommande : de réaliser la fixation du luminaire en veillant à un raccordement électrique à basse impédance du boîtier de luminaire vers le sol.

Remarques importantes concernant le câble d'alimentation

- N'utilisez le luminaire qu'avec un câble extérieur intact. Pour éviter tout risque, seul TRILUX, son partenaire de service ou une personne ayant une qualification équivalente pourra se charger de remplacer un câble extérieur endommagé de ce luminaire.



Élimination de DEEE

- À la fin de leur durée de vie, collectez et éliminez toujours les DEEE de manière sélective. Si vous avez des doutes sur une élimination sans danger pour l'environnement, demandez auprès des autorités locales ou d'entreprises de valorisation.
- Vous avez la possibilité de consulter des informations importantes concernant l'efficacité énergétique des luminaires TRILUX ainsi que l'entretien et l'élimination des luminaires sur le site Internet: www.trilux.com/ec245

Directive 2014/53/UE

- Déclaration de conformité UE simplifiée, selon la directive RED si un appareillage à interface NFC ou un composant radio est intégré au luminaire : Par la présente, TRILUX déclare que le suivant type d'installation radio est conforme à la directive 2014/53/UE :

98 ...LED...

Vous trouverez le texte intégral de la déclaration de conformité UE sur l'Internet : www.trilux.com/eu-conformity



Per la propria sicurezza, leggere con attenzione tutti gli avvisi e le descrizioni delle varie tappe della procedura di montaggio. Conservare le istruzioni per poterle consultare al momento di eseguire lavori di manutenzione e smontaggio.



L'allacciamento elettrico deve essere realizzato da personale specializzato a ciò addestrato e autorizzato.



AVVERTENZA - Pericolo di scarica elettrica!

- Mai lavorare sull'apparecchio in presenza di tensione.



La sorgente luminosa di questo apparecchio deve essere sostituita dal produttore o da un tecnico di assistenza incaricato dallo stesso oppure da una persona in possesso di qualifica paragonabile.

AVVERTENZA - Pericolo di scarica elettrica!

- In caso di disturbi o guasto della sorgente luminosa si prega di rivolgersi a TRILUX.



IMPIEGO SECONDO DESTINAZIONE

- Destinato all'impiego in esterni con una temperatura ambiente massima (t_a) di **25 °C**
- Classe di isolamento: **II**
- Grado di protezione vano cablaggi: **IP 23**
- Grado di protezione vano lampada: **IP 65**

Avvisi importanti sui reattori elettronici

- Un'interruzione del conduttore di neutro nel circuito trifase provoca danni da sovratensioni nell'impianto di illuminazione. Aprire il morsetto di sezionamento del conduttore di neutro solo senza tensione e chiuderlo prima del reinserimento.
- La massima temperatura ambiente ammissibile (t_a) dell'apparecchio non deve essere oltrepassata. Questo ridurrebbe altrimenti la durata utile e, nel caso estremo, si rischierebbe un guasto precoce dell'apparecchio.
- Realizzare i cavi di allacciamento per ingressi di comando di reattori elettronici dimmerabili (1-10 V, DALI ecc.) in modo che presentino rigidità dielettrica con tensione di rete di 230 V (isolamento base)



Avvisi importanti sull'azione di carichi

- L'apparecchio soddisfa i requisiti della IEC 60598 ed è concepito per poter resistere all'azione del vento secondo EN 1991 (Eurocode) con una velocità di base di fino a 30m/s (corrispondente secondo EN 40 alla zona di vento 4 in Germania) nella categoria di terreno 1. Qui si tiene conto di un carico da neve (fino a 1kN/m²) e di un congelamento (fino a 20 mm) con un'altezza dei punti luminosi conforme alle istruzioni di montaggio. Carichi di impatto e siti esposti, come ad es. ponti, montaggio su edifici o direttamente accanto a binari ferroviari, non vengono tenuti in conto.

Avvisi importanti sul fissaggio dell'apparecchio

- In apparecchi per esterni a LED con classe d'isolamento II, a seconda delle condizioni atmosferiche, eventuali cariche statiche del corpo apparecchio potrebbero pregiudicare il funzionamento e la durata utile dei moduli LED. TRILUX consiglia pertanto di eseguire il fissaggio degli apparecchi in modo che sussista un collegamento elettrico a bassa impedenza del corpo apparecchio alla terra.

Avvisi importanti per il cavo di collegamento

- Impiegare l'apparecchio solo con un cavo esterno privo di danni. Per evitare pericoli, un cavo esterno danneggiato di questo apparecchio deve essere sostituito esclusivamente da TRILUX, dal suo rappresentante di assistenza o da un tecnico specializzato con qualifica paragonabile.



Smaltimento di rifiuti di apparecchiature elettriche ed elettroniche

- Alla fine del loro periodo di durata utile, raccogliere e smaltire i rifiuti di apparecchiature elettriche ed elettroniche sempre in modo differenziato. Nel dubbio, si raccomanda di chiedere informazioni su uno smaltimento conforme alla normativa ambientale presso le autorità municipali del posto o aziende specializzate nello smaltimento di rifiuti.
- Per informazioni importanti sull'efficienza energetica degli apparecchi TRILUX e sulla manutenzione e smaltimento di apparecchi si rimanda: www.trilux.com/ec245

Direttiva 2014/53/UE

- Dichiarazione di conformità UE semplificata secondo direttiva RED nel caso che nell'apparecchio sia installato un alimentatore con interfaccia NFC o un componente radio: Con il presente documento, TRILUX dichiara che il seguente tipo di apparecchiatura radio è conforme alla direttiva 2014/53/UE:

98 ...LED...

Per il testo completo della dichiarazione di conformità UE si rimanda all'Internet: www.trilux.com/eu-conformity



es

Para su propia seguridad, lea cuidadosamente todos los avisos y pasos de montaje. Guarde las instrucciones para los trabajos de mantenimiento y desmontaje.



La conexión eléctrica debe ser realizada exclusivamente por personal especializado que ha sido formado y autorizado para este fin.

ADVERTENCIA - ¡Riesgo de descarga eléctrica!

- Nunca realice trabajos en la luminaria si esta tiene tensión.



La fuente de luz de esta luminaria debe ser sustituida por el fabricante, por un técnico de servicio encargado por él o por una persona de cualificación similar.

ADVERTENCIA - ¡Riesgo de descarga eléctrica!

- En caso de fallos o averías de la fuente de luz, por favor, póngase en contacto con TRILUX.



USO CONFORME

- Destinado para el uso en espacios exteriores con una temperatura ambiente máxima de: t_a 25 °C
- Clase de protección: II
- Grado de protección Compartimento de conexiones: IP 23
- Grado de protección Compartimento de lámpara: IP 65
- Luminaria **no** apta para cableado suplementario.



Avisos importantes en lo referente a los balastos electrónicos (EVGs)

- Una interrupción del conductor neutro en el circuito de corriente trifásica provoca daños por sobretensión en la instalación de iluminación. Solamente abra el borne desconector del conductor neutro cuando este esté desconectado de la tensión y cierre el borne desconector del conductor neutro antes de la reconexión.
- No debe sobrepasarse la temperatura ambiente máxima admitida t_a de la luminaria. Al sobrepasarla, la vida útil se reduce y, en un caso extremo, puede provocarse un fallo prematuro de la luminaria.
- Los cables de conexión para las entradas de control de los balastos electrónicos (EVGs) regulables (1-10 V, DALI, etc.) 230 V deben ser resistentes a la tensión de red (aislamiento básico).



Avisos importantes en lo referente a las cargas

- La luminaria cumple con los requisitos de la IEC 60598 y ha sido diseñada para los efectos del viento según la EN 1991 (Eurocódigo) con una velocidad básica de hasta 30 m/s (corresponde a una zona de viento 4 según EN 40 en Alemania) para la categoría de terreno 1. Se tienen en cuenta una carga de nieve (de hasta 1 kN/m²) y una glaciación (de hasta 20 mm) con una altura del punto de luz según las instrucciones de montaje. No se han tenido en cuenta las cargas de impacto y los emplazamientos expuestos como, por ejemplo, puentes, montaje en edificios o montajes directamente al lado de vías ferroviarias.

Avisos importantes en lo referente a la fijación de la luminaria

- En el caso de las luminarias LED exteriores de la clase de protección II, las cargas estáticas de la carcasa de la luminaria debidas a las condiciones climáticas pueden afectar el funcionamiento y la vida útil de los módulos LED. TRILUX recomienda: Realice la fijación de la luminaria de tal manera que exista una conexión eléctrica de baja resistencia entre la carcasa de la luminaria y la tierra.

Avisos importantes en lo referente al cable de conexión

- Ponga en funcionamiento la luminaria solamente con un cable que no esté dañado por fuera. Para evitar peligros, un cable dañado por fuera de esta luminaria siempre debe ser sustituido por TRILUX, por su socio de servicio o por una persona de cualificación similar



Eliminación de dispositivos eléctricos y electrónicos antiguos

- Recoja y elimine los dispositivos eléctricos y electrónicos antiguos siempre por separado al final de su vida útil. En caso de duda, consulte las autoridades comunales o las empresas especializadas en eliminación de residuos para tener información sobre la eliminación respetuosa con el medio ambiente.
- En www.trilux.com/ec245 encontrará información importante sobre la eficiencia energética de las luminarias de TRILUX y sobre su mantenimiento y eliminación.

Directiva 2014/53/CE

- Declaración de conformidad CE simplificada según la directiva RED si está integrado en la luminaria un equipamiento eléctrico con interfaz NFC o un componente de radiocontrol: Con la presente, TRILUX declara que el siguiente tipo de equipo radioeléctrico cumple con la directiva 2014/53/CE:

98 ...LED...

Puede encontrar el texto completo de la declaración de conformidad CE en Internet: www.trilux.com/eu-conformity



Voor uw eigen veiligheid is het belangrijk dat u alle opmerkingen en montagestappen zorgvuldig leest. Bewaar de handleiding voor latere onderhouds- of demontagewerkzaamheden.



De elektrische aansluiting moet worden uitgevoerd door vakkundig personeel, dat hiervoor opgeleid en bevoegd is.

WAARSCHUWING - Gevaar voor een elektrische schok!

- Werk nooit aan de armatuur terwijl deze onder spanning staat.



De lichtbron van deze armatuur moet worden vervangen door de fabrikant, een door de fabrikant gemachtigd servicetechnicus of een persoon met vergelijkbare kwalificaties.

WAARSCHUWING - Gevaar voor een elektrische schok!

- Neem contact op met TRILUX in geval van een storing of uitval van de lichtbron.



BEDOELD GEBRUIK

- Bedoeld voor buitengebruik bij een maximale omgevingstemperatuur van: t_a 25 °C
- Beschermingsklasse: II
- Beschermklasse aansluitruimte: IP 23
- Beschermklasse lampbehuizing: IP 65
- Armatuur is **niet** geschikt voor verdere bedrading.

Belangrijke aanwijzingen voor elektronische voorschakelapparaten (EVSA)

- Een onderbreking van de nulleider in de draaistroomkring veroorzaakt schade door overspanning in de verlichtingsinstallatie. Open de nulleider-nullem alleen als de kring spanningsvrij is en sluit de nulleider-nullem alvorens de spanning weer in te schakelen.
- De maximaal toelaatbare omgevingstemperatuur (t_a) van de armatuur mag niet overschreden worden. Overschrijding van de maximumtemperatuur kan de levensduur van de armatuur verkorten en in extreme gevallen zelfs leiden tot vroegtijdige uitval.
- Leg aansluitleidingen voor de sturingangen van de dimbare EVSA (1...10 V, DALI enz.) 230 V die geschikt zijn voor de netspanning (basisisolatie).



Belangrijke aanwijzingen met betrekking tot de inwerking van lasten

- De armatuur voldoet aan de eisen van IEC 60598 en is bestand tegen windinwerking conform EN 1991 (Eurocode) met een basissnelheid van maximaal 30 m/s (wat overeenstemt met windzone 4 conform EN 40 in Duitsland) en terreincategorie 1. Daarbij is rekening gehouden met een sneeuwlast (maximaal 1 kN/m²) en ijsafzetting (maximaal 20 mm) bij een lichtpunthoogte conform de montagehandleiding. Er is geen rekening gehouden met de belasting van een impact of een plaats met veel blootstelling, bijv. montage op een brug of gebouw, direct naast een spoorweg.

Belangrijke aanwijzingen voor de bevestiging van de armatuur

- Bij LED-buitenarmaturen van beschermcategorie II kan de weersgebonden statische oplading van de armatuurbehuizing de werking en de levensduur van de LED-modules negatief beïnvloeden. Tip van TRILUX: Bevestig de armatuur zodanig dat er een laagohmse elektrische verbinding bestaat tussen de armatuurbehuizing en de aarde.

Belangrijke aanwijzingen met betrekking tot de aansluitkabel

- Gebruik de armatuur alleen als de buitenkabel intact is. Om gevaar te voorkomen, mag een beschadigde buitenkabel uitsluitend worden vervangen door TRILUX, een servicepartner van TRILUX of een persoon met vergelijkbare kwalificaties.



Afgedankte elektrische en elektronische apparaten verwijderen

- Afgedankte elektrische en elektronische apparaten moeten altijd gescheiden van het andere afval worden bewaard en afgevoerd. Vraag in geval van twijfel aan de plaatselijke bevoegde openbare dienst of een gespecialiseerd afvalverwerkingsbedrijf hoe u deze apparaten afdankt met respect voor het milieu.
- Belangrijke informatie over de energie-efficiëntie van TRILUX-armaturen evenals informatie over onderhoud en afvoer van armaturen vindt u terug op het internet: www.trilux.com/ec245

Richtlijn 2014/53/EU

- Vereenvoudigde EU-conformiteitsverklaring volgens de RED-richtlijn, als in de armatuur een hulpapparaat met een NFC-interface of een radiocomponent is ingebouwd: Hiermee verklaart TRILUX dat het volgende type radioapparatuur is gebruikt in de Richtlijn 2014/53/EU:

98 ...LED...

De volledige tekst van de EU-conformiteitsverklaring vindt u op het internet: www.trilux.com/eu-conformity

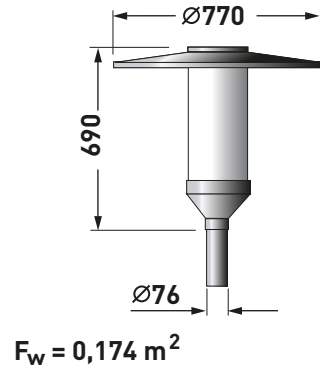


98... LED

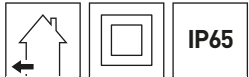
Typ
9810... LED...

≈ kg
8,1

A



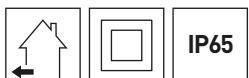
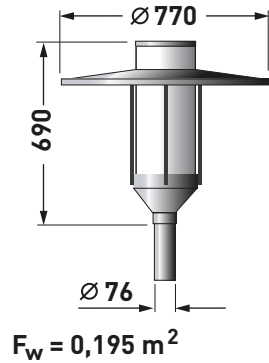
8,1
8,5
10,0
7,5
8,4



Typ
9820... LED...

≈ kg
8,5

B



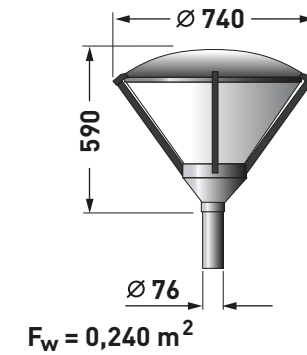
98... LED



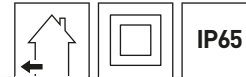
Typ
9830... LED...

≈ kg
10,0

C



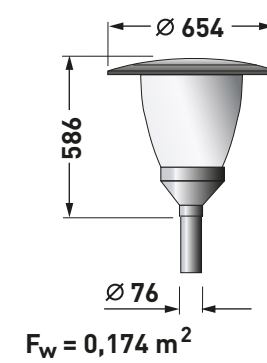
8,1
8,5
10,0
7,5
8,4



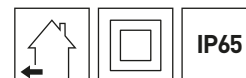
Typ
9850... LED...

≈ kg
7,5

D



8,1
8,5
10,0
7,5
8,4



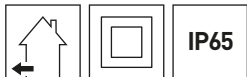
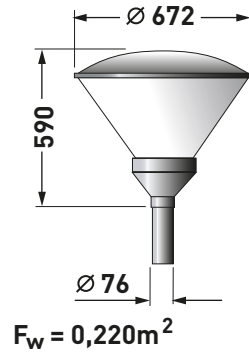


98... LED

Typ
9860... LED...

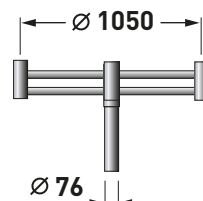
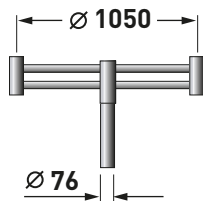
≈ kg
8,4

E



Typ
0980/2/76...
0980/3/76...

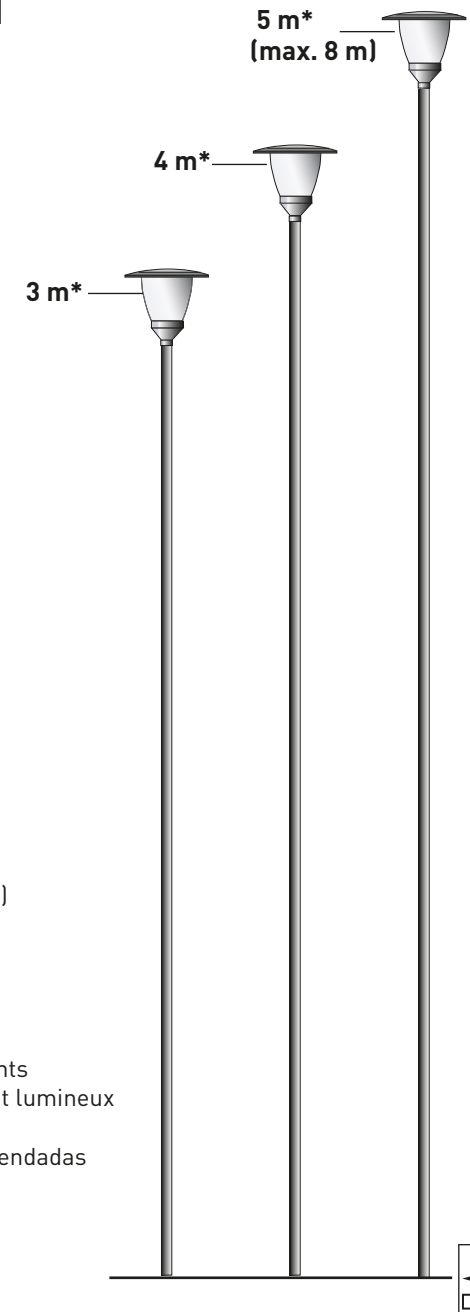
≈ kg
10,0
15,0



98... LED



A B C D E

**F_w**

- Ⓧ Windangriffsfläche (m²)
- Ⓧ Windage area (m²)
- Ⓧ Surface exposée au vent (m²)
- Ⓧ Superficie esposta al vento (m²)
- Ⓧ Lado expuesto al viento (m²)
- Ⓧ Windoppervlak (m²)

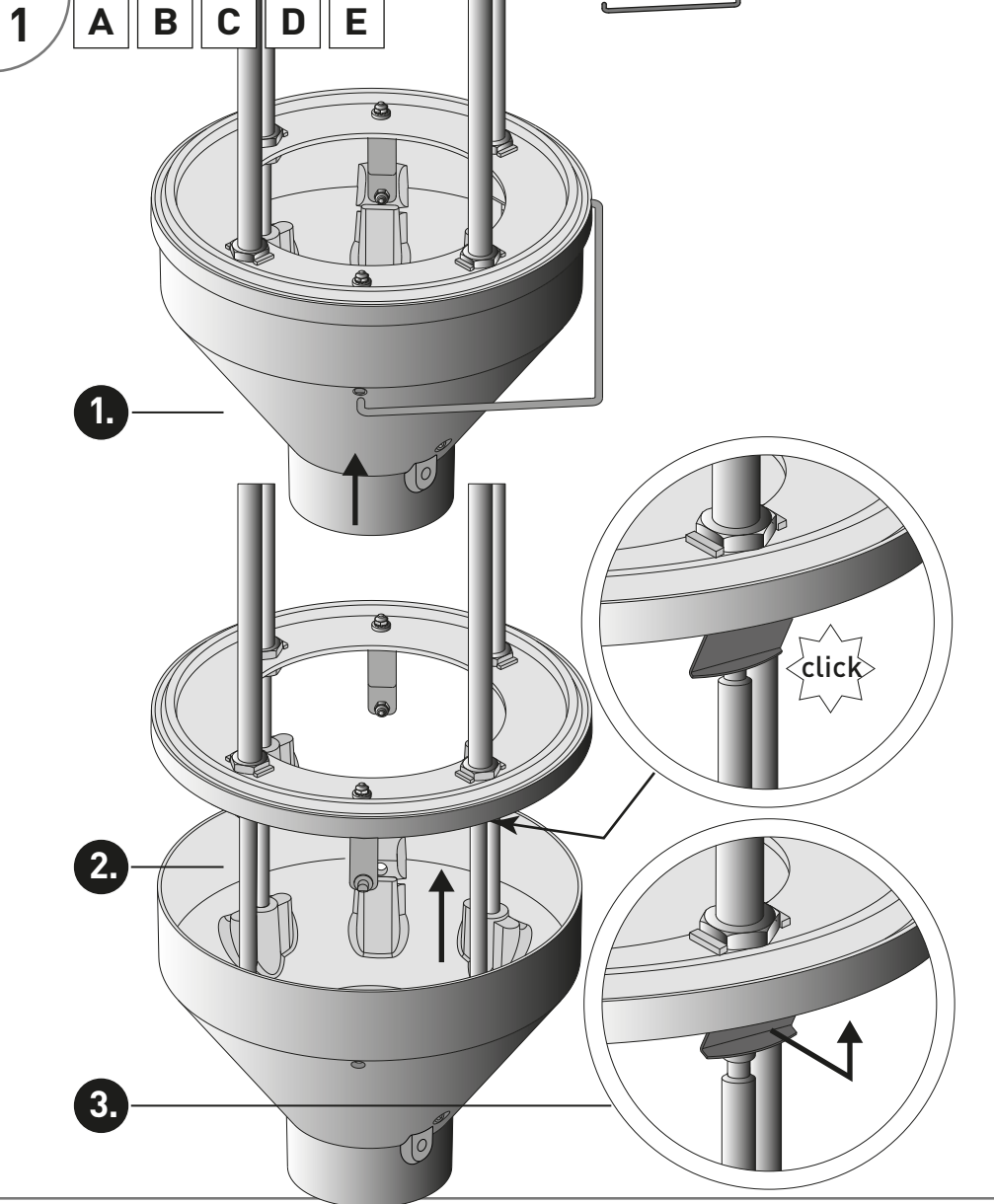
*** =**

- Ⓧ Empfohlene Lichtpunkthöhen
- Ⓧ Recommended light point heights
- Ⓧ Hauteur recommandée du point lumineux
- Ⓧ Altezza consigliate punti luce
- Ⓧ Alturas del punto de luz recomendadas
- Ⓧ Aanbevolen lichtpunthoogtes





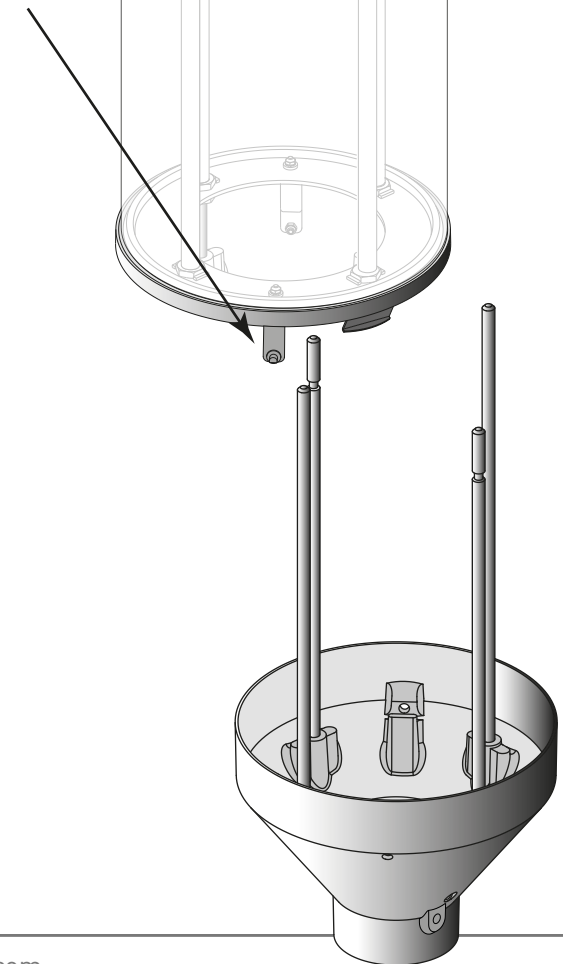
Typ
09800 EB



2 A B C D E



- de Federn nicht verbiegen
- en Do not bend the sprinds
- fr Ne pas plier les ressorts
- it Non piegare le molle
- es No deformar los resortes
- nl Veren niet verbuigen



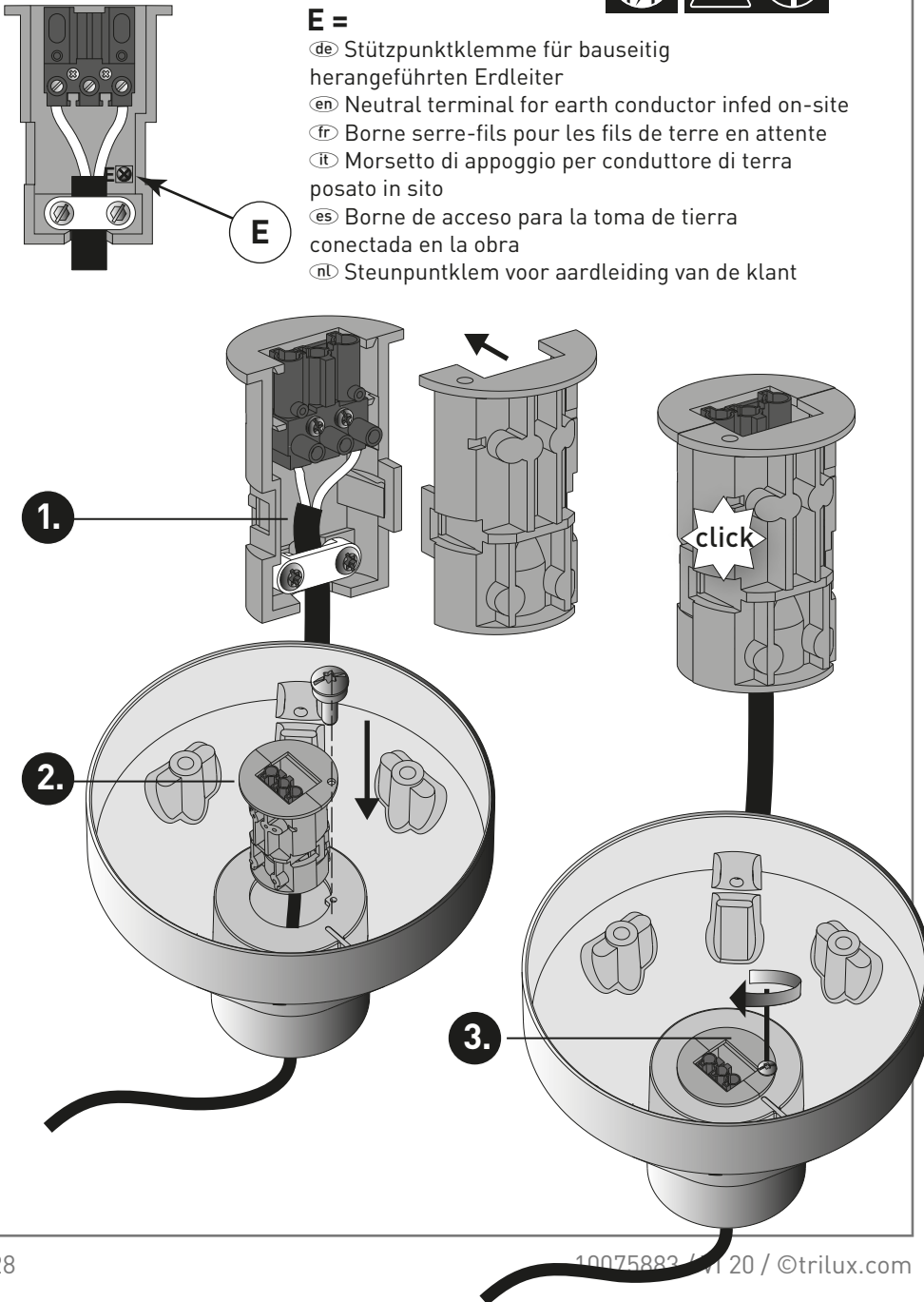


3 A B C D E

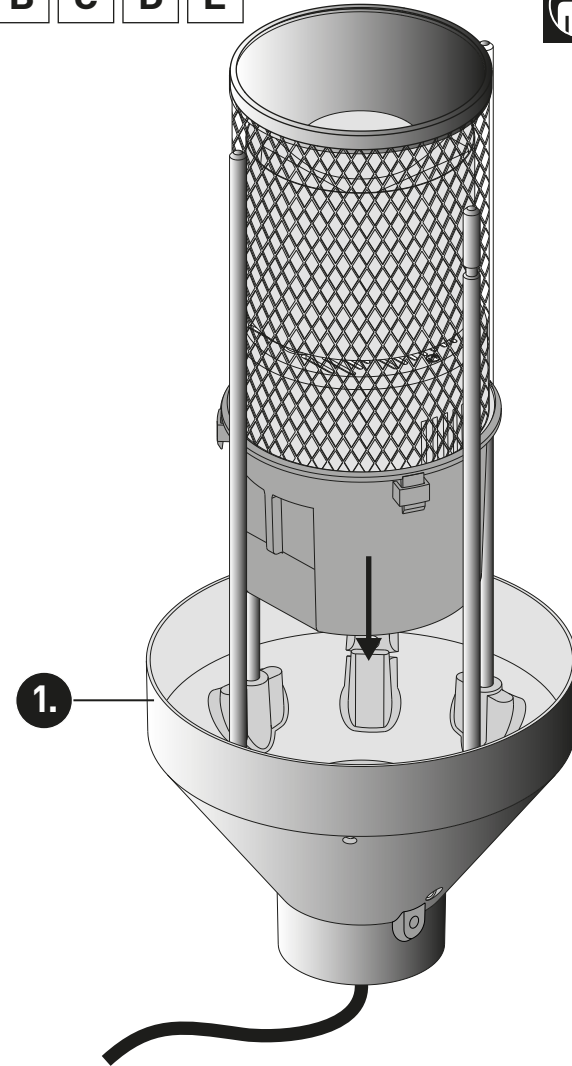


E =

- de Stützpunktklemme für bauseitig herangeführten Erdleiter
- en Neutral terminal for earth conductor infed on-site
- fr Borne serre-fils pour les fils de terre en attente
- it Morsetto di appoggio per conduttore di terra posato in sito
- es Borne de acceso para la toma de tierra conectada en la obra
- nl Steunpuntklem voor aardleiding van de klant



4 A B C D E



2.

- de Alle demontierten Teile in umgekehrter Reihenfolge wieder montieren.
- en Reinstall all the removed parts in reverse order.
- fr Remonter toutes les pièces démontées dans l'ordre inverse.
- it Rimontare tutti i pezzi smontati nella sequenza inversa.
- es Vuelva a montar todas las piezas desmontadas siguiendo los pasos de desmontaje en orden inverso.
- nl Alle gedemonteerde onderdelen in omgekeerde volgorde weer remonteren.



5

A B C D E



de Einklipsen der Federsicherung auf **beiden** Seiten überprüfen.

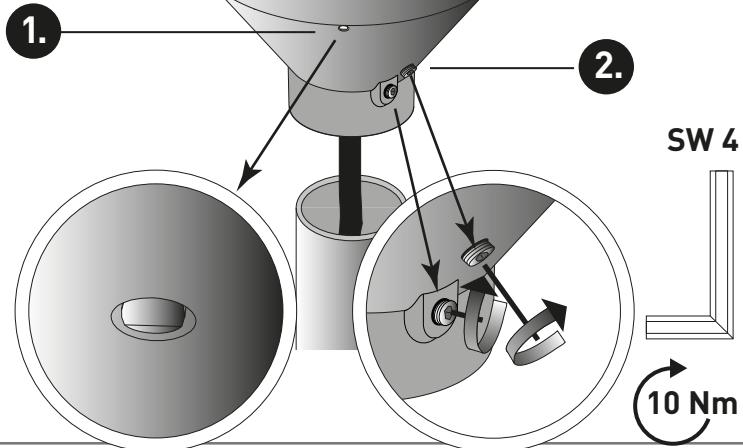
en Check the clipping-in mechanism of the spring retention **on both** sides.

fr Vérifier l'encliquetage de la rondelle-ressort d'arrêt sur les **deux** côtés.

it Controllare su **entrambi** i lati che la molla di sicurezza si trovi ben inserita a scatto.

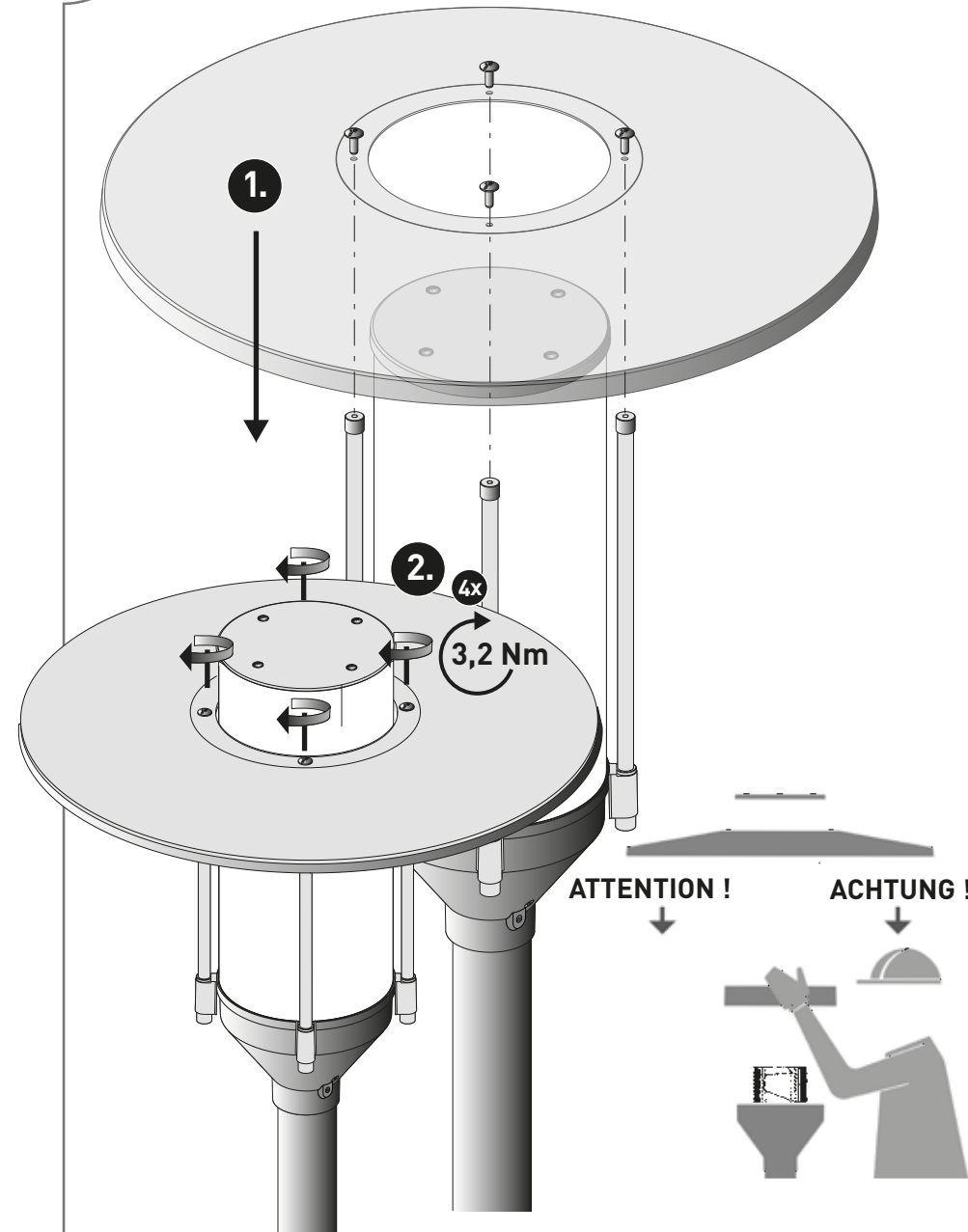
es Verificar el enganche del sujetador de resorte en **ambos** lados.

nl Vastklikken van de zekering met veer aan **beide** kanten controleren.



6

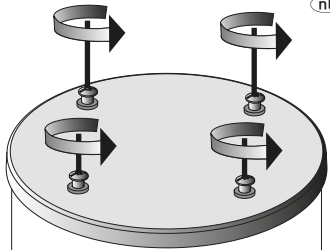
B





7

A

Torx
T30

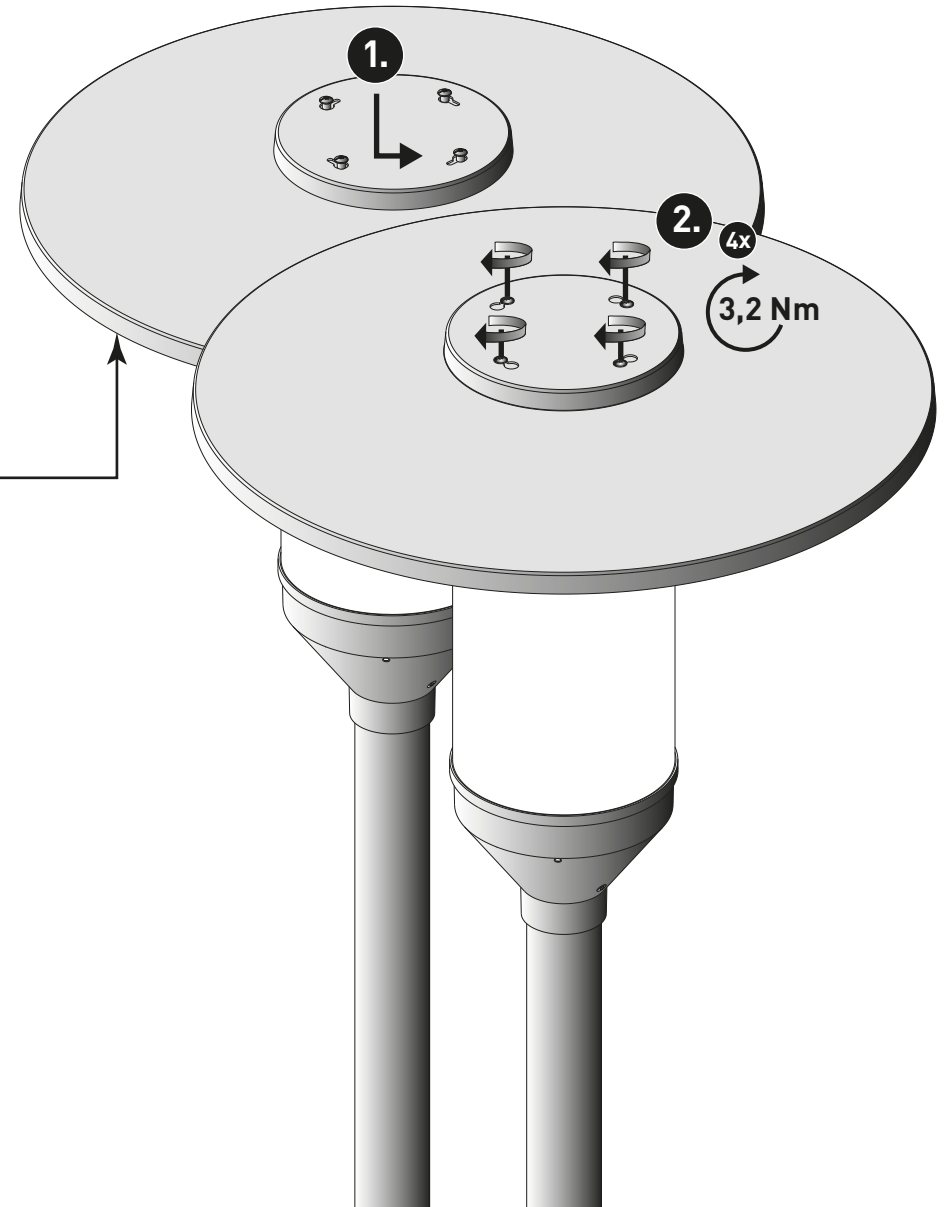
- de Mit ca. 2 Umdrehungen die 4 Schrauben lösen.
- en Release the 4 screws with approx. 2 rotations.
- fr Desserre les 4 vis par 2 rotations environ.
- it Allentare entrambe le 4 girandole per circa 2 giri.
- es Desatornillar los 4 tornillos con unas dos vueltas.
- nl Met ca. 2 omdraaiingen de 4 schroeven losdraaien

- de Dichtscheiben müssen **unterhalb** des Daches liegen.
- en Washers must **below** canopy.
- fr Les disques d'étanchéité doivent se trouver **en-dessous** du toit.
- it Le rondelle di tenuta devono essere posizionate **al di sotto** del tetto.
- es Las arandelas de junta deben posicionarse **por debajo** del techo.
- nl De dichtingsringen moeten zich **onder** het dak bevinden.



8

A



98... LED

98... LED



TRILUX GmbH & Co. KG

Heidestraße
D-59759 Arnsberg
+49 2932 301-0
info@trilux.de
www.trilux.com