

DE ZUSATZINFORMATION
EN ADDITIONAL INFORMATION
FR INFORMATIONS COMPLÉMENTAIRES
IT INFORMAZIONI AGGIUNTIVE
ES INFORMACIÓN ADICIONAL
NL EXTRA INFORMATIE
PL INFORMACJE DODATKOWE



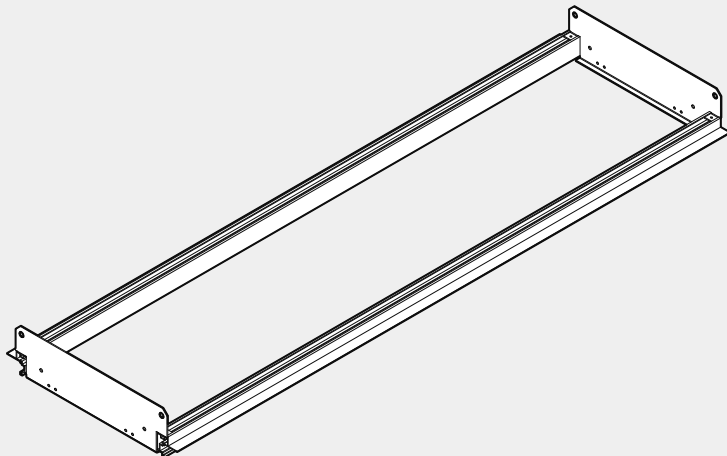
TRILUX
SIMPLIFY YOUR LIGHT

FIDESCA SD ZER

FIDESCA-SD ZER ...

FIDESCA-SD ZER ... /S

FIDESCA-SD ZER ... /A



00288082 | 230801



DE

Zu Ihrer Sicherheit

Lesen Sie sorgfältig alle Hinweise und Montageschritte. Bewahren Sie die Anleitung für Wartungs- oder Demontearbeiten auf.

Erläuterung der Warnstufen

Beachten und befolgen Sie die Warnhinweise. Nichtbeachten der Warnhinweise kann zu Verletzungen oder Sachschäden führen!



WARNUNG! Kennzeichnet Gefahren, die schwere und/oder tödliche Verletzungen zur Folge haben können.



VORSICHT! Kennzeichnet Gefahren, die zu Verletzungen oder Gesundheitsgefährdungen führen können.



WICHTIG. Kennzeichnet Gefahren, die zu Sachschäden oder Funktionsstörungen führen können.

Erläuterung von Warnhinweisen und anleitenden Piktogrammen



WARNUNG! Der elektrische Anschluss muss durch fachkundiges Personal, das ausgebildet und befugt ist, erfolgen.



WARNUNG! Die Montage muss durch fachkundiges Personal, das ausgebildet und befugt ist, erfolgen.



WARNUNG! Gefahr eines elektrischen Schlages! Arbeiten Sie niemals bei anliegender elektrischer Spannung.



WARNUNG! Beachten Sie die zusätzliche Montageanleitung der dazugehörigen Leuchte.

Sicherheitshinweise und -kennzeichnungen



Montage in abgehängten Deckensystemen

Das Leuchtensystem ist nicht Teil des tragenden Deckensystems. Montieren Sie das Leuchtensystem unabhängig von dem abgehängten Deckensystem. Beachten Sie, dass bei der Montage keine mechanischen Spannungen entstehen.

Bestimmungsgemäße Verwendung

Bestimmt als Zubehör für **FIDESCA-SD...**

EN

For your safety

Read all instructions and mounting steps carefully. Keep the instructions for maintenance or disassembly work.

Explanation of the warning levels

Observe and follow the warnings. Non-observance of the warnings may lead to injuries or material damage!



WARNING! Indicates dangers which can result in serious and/or fatal injuries.



CAUTION! Indicates dangers which can result in injuries or health hazards.



NOTICE. Indicates dangers which can result in material damage or malfunctions.

Explanation of warning messages and instructional pictograms



WARNING! The electrical connection must be carried out by professional personnel who are trained and authorised.



WARNING! The assembly must be carried out by professional personnel who are trained and authorised.



WARNING! Risk of electric shock! Never work with electrical voltage applied.



WARNING! Observe the additional installation instructions for the associated luminaire.

Safety instructions and safety labels



Mounting in suspended ceiling systems

The luminaire system is not part of the suspended ceiling system. Mount the luminaire system independently of the suspended ceiling system.



ed ceiling system. Ensure that no mechanical stresses occur during installation.

Intended use

Intended as accessories for **FIDESCA-SD...**

FR

Pour votre sécurité

Lisez attentivement toutes les remarques et étapes de montage. Conservez ces instructions pour des travaux d'entretien ou de démontage.

Explication des niveaux d'avertissement

Respectez et suivez les avertissements. Le non-respect des avertissements peut entraîner des blessures ou des dommages matériels !



AVERTISSEMENT ! Signale des risques pouvant résulter dans des blessures graves et/ou mortelles.



ATTENTION ! Signale des risques pouvant entraîner des blessures ou des risques pour la santé.



IMPORTANT. Signale des risques pouvant entraîner des dommages matériels ou des dysfonctionnements.

Explication des avertissements et des pictogrammes d'instruction



AVERTISSEMENT ! Le raccordement électrique doit être effectué par un personnel qualifié, formé et autorisé.



AVERTISSEMENT ! Le montage doit être effectué par un personnel qualifié, formé et autorisé.



AVERTISSEMENT ! Risque d'électrocution ! Ne travaillez jamais sous tension électrique.



AVERTISSEMENT! Respectez les instructions de montage supplémentaires pour le luminaire correspondant.

Recommandations et marques de sécurité



Remarques importantes sur le montage dans des systèmes de plafonds suspendus

Le système de luminaires ne fait pas partie du système de plafond porteur. Montez le système de luminaires indépendamment du système de plafond suspendu. Veillez à ce que le montage ne génère pas de tensions mécaniques.

Utilisation conforme à l'usage prévu

Accessoires destinés à **FIDESCA-SD...**

IT

Per la propria sicurezza

Leggere con attenzione tutti gli avvisi e le descrizioni delle varie fasi della procedura di montaggio. Conservare le istruzioni per poterle consultare al momento di eseguire lavori di manutenzione e smontaggio.

Spiegazione dei livelli di avvertenza

Osservare e attenersi alle avvertenze. Una mancata osservanza delle avvertenze può essere causa di lesioni o danni materiali!



AVVERTENZA! Mette in guardia dai pericoli che possono comportare lesioni gravi e/o mortali.



ATTENZIONE! Mette in guardia da pericoli che possono essere causa di lesioni o rischi per la salute.



AVVISO. Mette in guardia da pericoli che possono essere causa di danni materiali o disturbi di funzionamento.

Spiegazione delle avvertenze e dei pittogrammi didattici



AVVERTENZA! Il collegamento elettrico deve essere eseguito da personale competente, addestrato e autorizzato.



AVVERTENZA! Il montaggio deve essere eseguito da personale competente, addestrato e autorizzato.



AVVERTENZA! Pericolo di scarica elettrica! Mai lavorare in presenza di tensione elettrica.



AVVERTENZA! Osservare le ulteriori istruzioni di installazione per l'apparecchio di illuminazione corrispondente.



FIDESCA SD ZER

Istruzioni ed etichette di sicurezza



Note importanti sul montaggio in sistemi di controsoffitti

Il sistema di apparecchi non fa parte del sistema di controsoffitti. Montare il sistema di apparecchi d'illuminazione indipendentemente dal sistema di controsoffitti. Assicurarsi che non si verifichino sollecitazioni meccaniche durante l'installazione.

Impiego secondo destinazione

Destinato all'impiego come accessorio per FIDESCA-SD...

ES

Para su seguridad

Por favor, lea detenidamente todas las indicaciones y los pasos de montaje. Guarde las instrucciones para los trabajos de mantenimiento y desmontaje.

Explicación de los niveles de alerta

Por favor, tenga en cuenta y siga las indicaciones de peligro. ¡El incumplimiento de las indicaciones de peligro puede provocar lesiones o daños materiales!



¡ADVERTENCIA! Indica peligros que pueden provocar lesiones graves y/o mortales.



¡ATENCIÓN! Indica peligros que pueden provocar lesiones y riesgos de salud.



¡IMPORTANTE! Indica peligros que pueden provocar daños materiales o fallos de funcionamiento.

Explicación de las advertencias y los pictogramas de instrucción



¡ADVERTENCIA! La conexión eléctrica debe ser realizada por personal profesional, formado y autorizado.



¡ADVERTENCIA! El montaje debe ser realizado por personal profesional, formado y autorizado.



¡ADVERTENCIA! ¡Riesgo de choque eléctrico! Nunca realice trabajos si esta tiene tensión eléctrica.



¡ADVERTENCIA! Tenga en cuenta la instrucción del montaje adicional de la luminaria correspondiente.

Instrucciones y etiquetas de seguridad



Notas importantes sobre el montaje en sistemas de techos suspendidos

El sistema de luminarias no forma parte del sistema de techo suspendido. Monte el sistema de luminarias independientemente del sistema de techo suspendido. Asegúrese de que no se produzcan tensiones mecánicas durante la instalación.

Uso previsto

Como accesorio para FIDESCA-SD...

NL

Voor uw veiligheid

Lees alle aanwijzingen en montageschappen zorgvuldig. Bewaar de handleiding voor latere onderhouds- of demontagewerkzaamheden.

Verklaring van de waarschuwniveaus

Neem de waarschuwingen in acht en volg de instructies. Bij niet-naleving kan letsel of materiële schade het gevolg zijn!



WAARSCHUWING! Wijst op gevaren die zware en/of dodelijke letsels tot gevolg kunnen hebben.



VOORZICHTIG! Wijst op gevaren die kunnen leiden tot letsels of gezondheidsrisico's.



BELANGRIJK. Wijst op gevaren die kunnen leiden tot materiële schade of functionele storingen.

Verklaring van waarschuwingen en instructiepictogrammen



WAARSCHUWING! De elektrische aansluiting moet worden uitgevoerd door bevoegd en opgeleid personeel.

FIDESCA SD ZER



WAARSCHUWING! De montage moet worden uitgevoerd door bevoegd en opgeleid personeel.



WAARSCHUWING! Gevaar voor een elektrische schok! Werk nooit terwijl deze onder elektrische spanning staat.



WAARSCHUWING! Neem de aanvullende montagehandleiding voor de betreffende armatuur.

Veiligheidsinstructies en -etiketten



Belangrijke opmerkingen over de montage in systeemplafonds

Het armatuursysteem maakt geen deel uit van het verlaagde plafondsysteem. Monteer het armatuursysteem onafhankelijk van het verlaagde plafondsysteem. Zorg ervoor dat er tijdens de installatie geen mechanische spanningen optreden.

Bedoeld gebruik

Bedoeld als toebehoren voor Fidesca-SD...

PL

Zasady bezpieczeństwa

Należy uważnie przeczytać wszystkie instrukcje i czynności montażowe. Zachować instrukcję na wypadek konserwacji lub demontażu.

Wyjaśnienie poziomów ostrzegania

Przestrzegać wskazówek ostrzegawczych. Nieprzestrzeganie wskazówek ostrzegawczych może spowodować obrażenia ciała lub szkody rzeczowe!



OSTRZEŻENIE! Oznacza zagrożenia, które mogą prowadzić do poważnych i/lub śmiertelnych obrażeń ciała.



UWAGA! Oznacza zagrożenia, które mogą prowadzić do obrażeń ciała lub zagrożenia dla zdrowia.



WSKAZÓWKA. Oznacza zagrożenia, które mogą prowadzić do szkód materialnych lub nieprawidłowego działania.

Objaśnienie ostrzeżeń i piktogramów instruktażowych



OSTRZEŻENIE! Podłączenie elektryczne musi być wykonane przez kompetentny personel, który został przeszkolony i posiada odpowiednie uprawnienia.



OSTRZEŻENIE! Montaż musi być przeprowadzony przez kompetentny personel, który został przeszkolony i posiada odpowiednie uprawnienia.



OSTRZEŻENIE! Niebezpieczeństwo porażenia prądem elektrycznym! Nigdy nie pracować pod napięcie elektryczne.



OSTRZEŻENIE! Przestrzegać dodatkowa instrukcja montażu dla odpowiedniej oprawy.

Instrukcje bezpieczeństwa i etykiety bezpieczeństwa



Ważne wskazówki dotyczące montażu w systemach sufitów podwieszanych

System opraw nie jest częścią systemu sufitów podwieszanych. System opraw montować niezależnie od systemu sufitów podwieszanych. Upewnij się, że podczas montażu nie występują naprężenia mechaniczne.

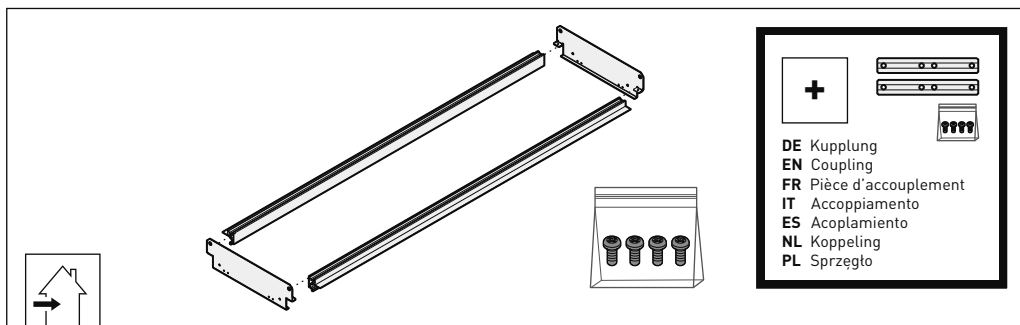
Zastosowanie zgodnie z przeznaczeniem

Przeznaczone jako akcesorium do FIDESCA-SD...

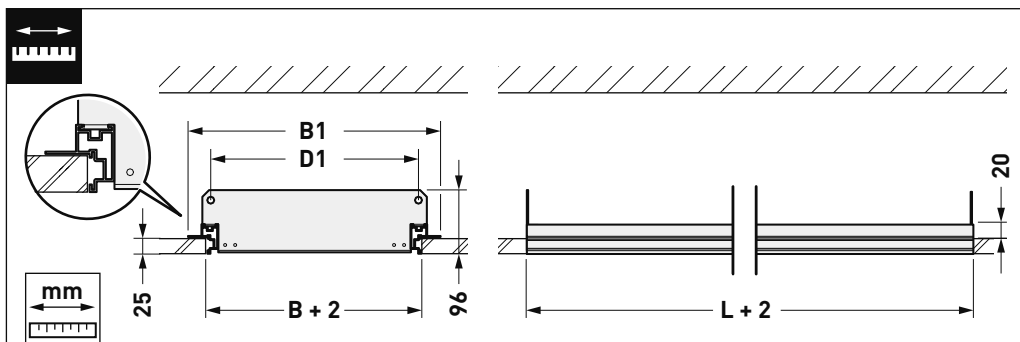


FIDESCA SD ZER

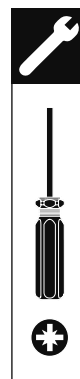
Type	≈ kg
FIDESCA-SD ZER 300/1200 ...	2,8
FIDESCA-SD ZER 312/1250 ...	3,0
FIDESCA-SD ZER 312/1550 ...	3,5
FIDESCA-SD ZER 625/625 ...	2,4
FIDESCA-SD ZER 625/1250 ...	3,6
FIDESCA-SD ZER 625/1550 ...	4,2



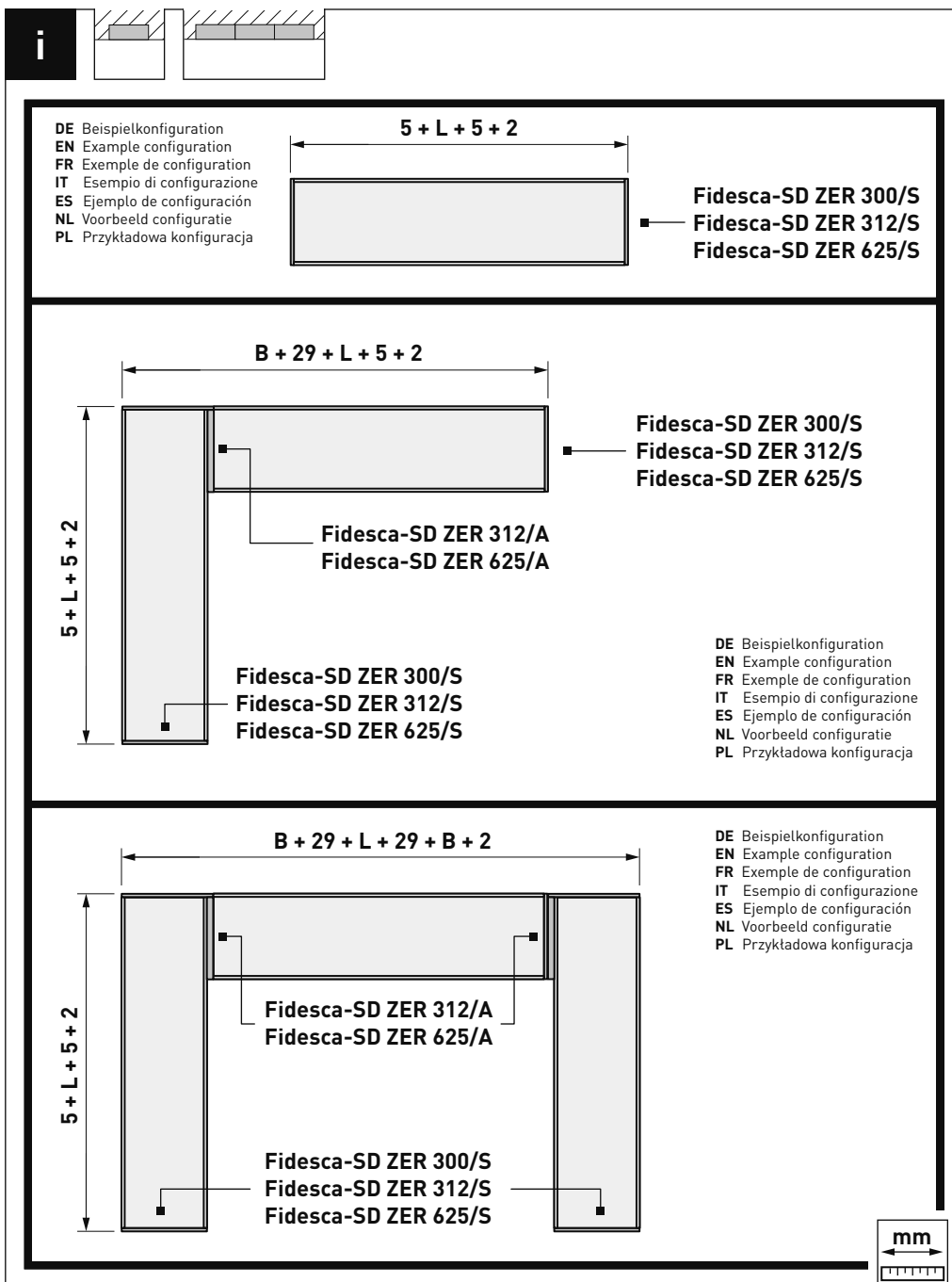
- +**
- DE Kupplung
 - EN Coupling
 - FR Pièce d'accouplement
 - IT Accoppiamento
 - ES Acoplamiento
 - NL Koppeling
 - PL Sprzęgło



Type	B [mm]	L [mm]	B1 [mm]	D1 [mm]	B _{Total} [mm]	L _{Total} [mm]
Fidesca-SD ZER 300/1200	1198	308	366	297,5	1200	310
Fidesca-SD ZER 312/1250	1248	321	378,5	310	1250	323
Fidesca-SD ZER 312/1550	1548	321	378,5	310	1550	323
Fidesca-SD ZER 625/625	623	633	691	622,5	625	635
Fidesca-SD ZER 625/1250	1248	633	691	622,5	1250	635
Fidesca-SD ZER 625/1550	1548	633	691	622,5	1550	635



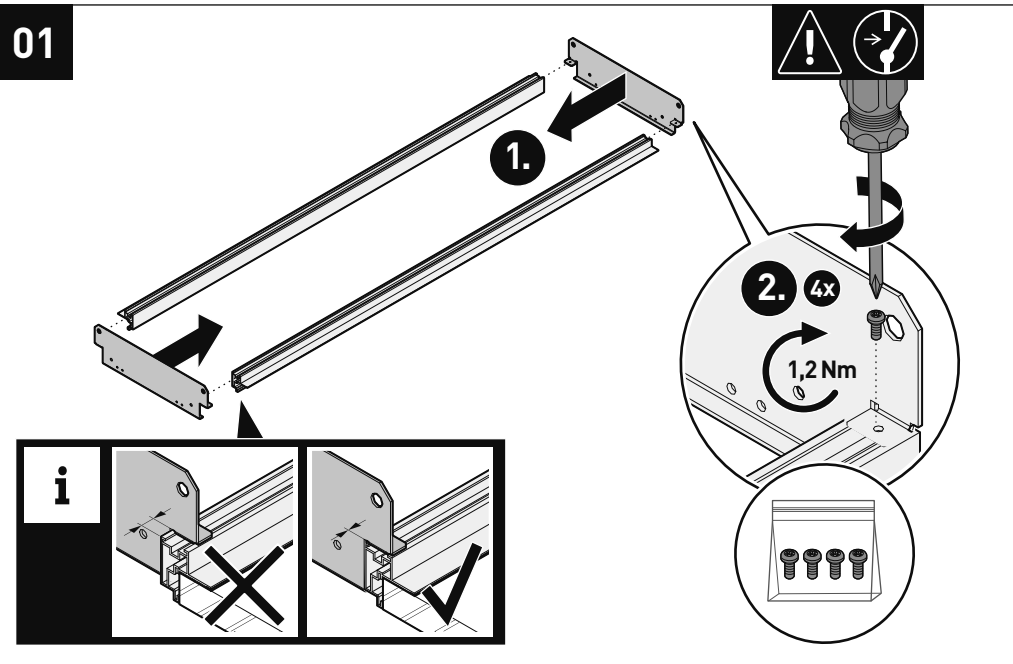
FIDESCA SD ZER



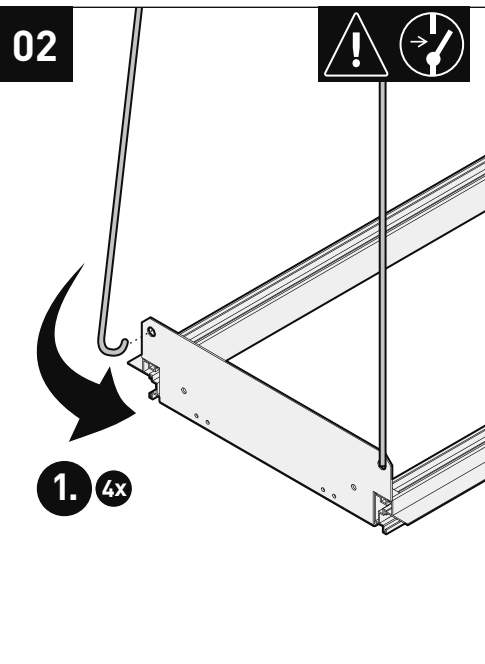


FIDESCA SD ZER

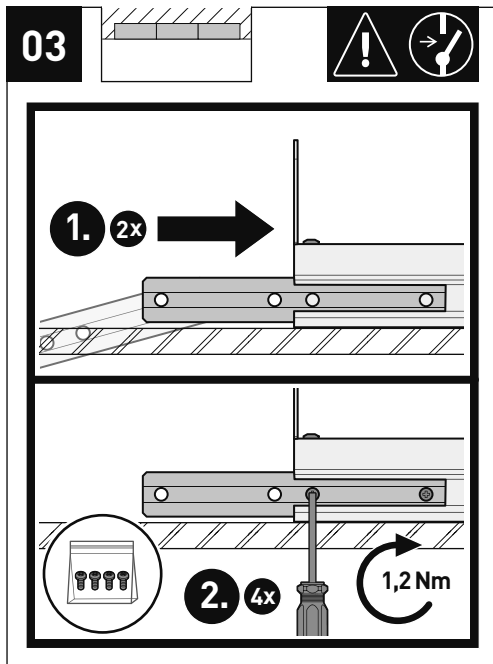
01



02



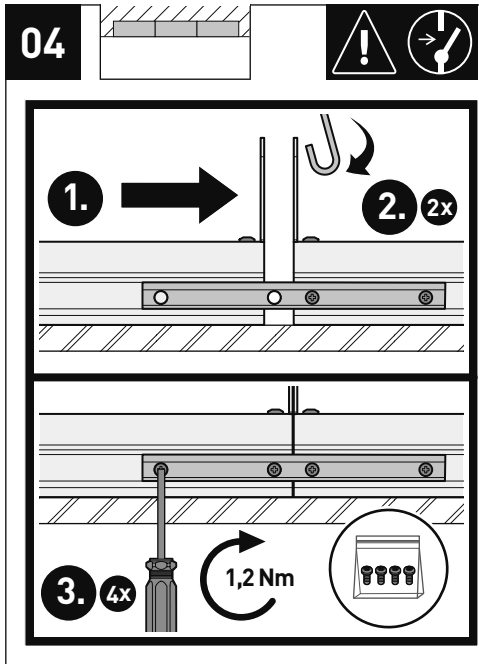
03



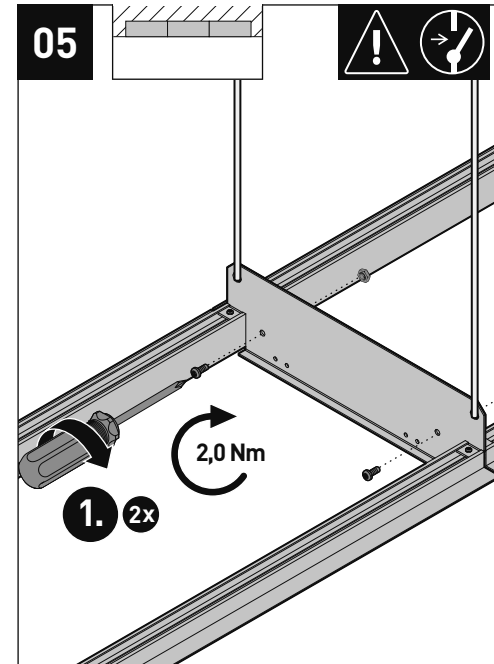
FIDESCA SD ZER



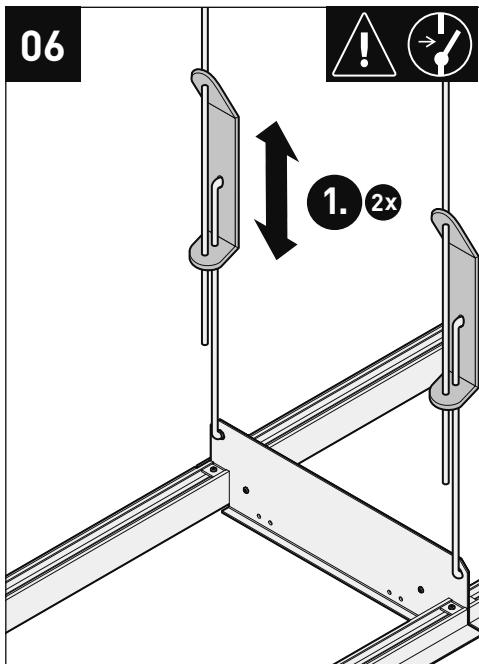
04



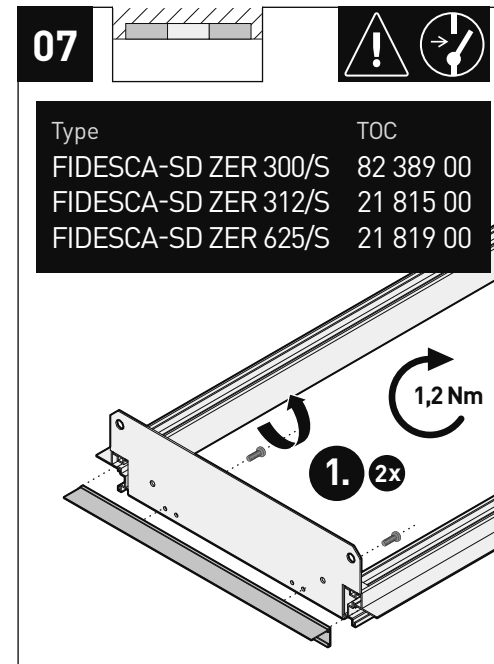
05



06



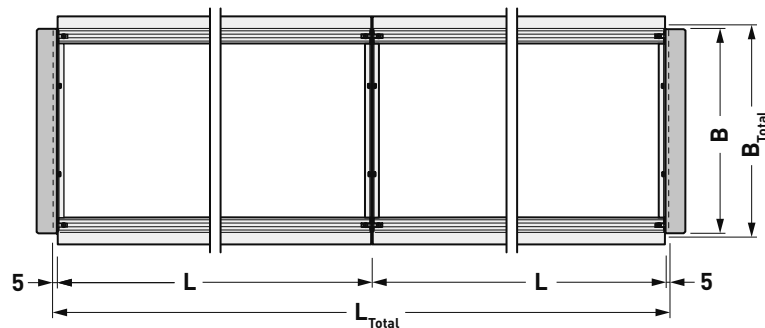
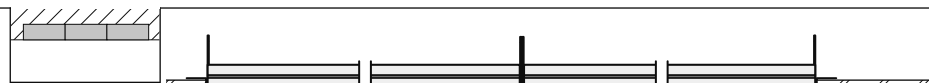
07





FIDESCA SD ZER

i



DE Breitereinbau
EN Width installation
FR Montage en largeur
IT Installazione in larghezza
ES Instalación en anchura
NL Breedte installatie
PL Montaż na szerokość

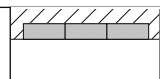
$B_{Total} = B + 2$

DE Längeneinbau
EN Length installation
FR Montage en longueur
IT Installazione in lunghezza
ES Longitud instalación
NL Lengte installatie
PL Montaż na długość

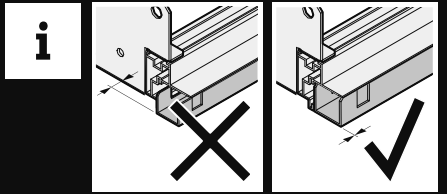
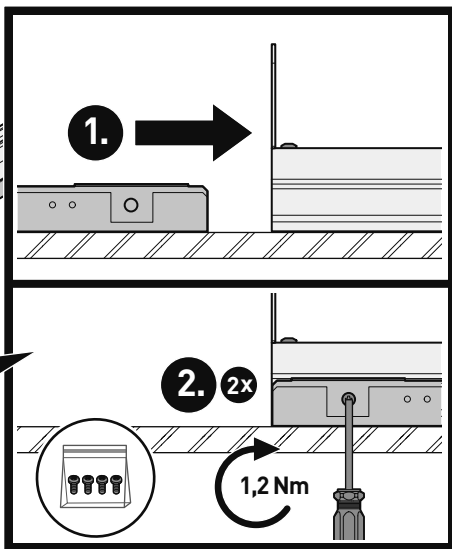
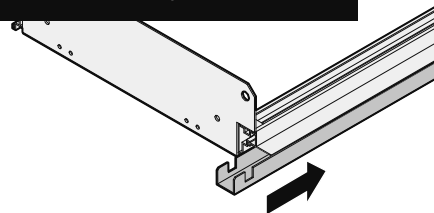
$L_{Total} = 5 + L + L + 5 + 2$



08

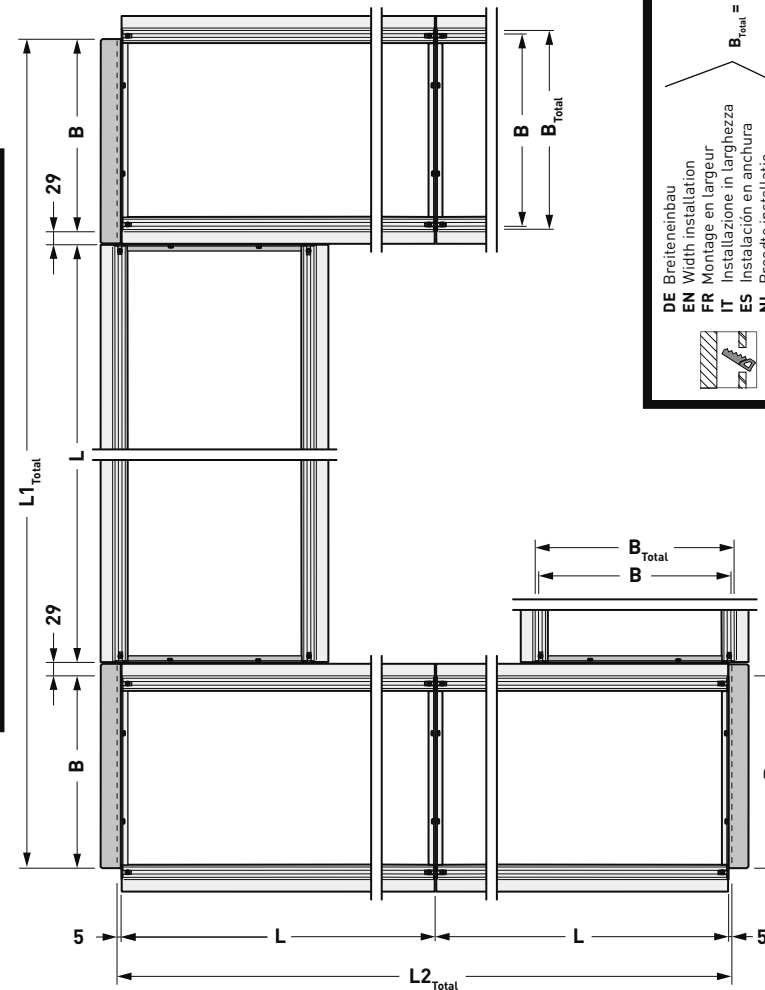
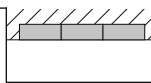


Type	TOC
FIDESCA-SD ZER 312/A	21 814 00
FIDESCA-SD ZER 625/A	21 818 00



FIDESCA SD ZER

i



DE Längeneinbau
EN Length installation
FR Montage en longueur
IT Installazione in lunghezza
ES Longitud instalación
PL Montaż na długość

$L1_{Total} = B + 29 + L + 29 + B + 2$

DE Breitereinbau
EN Width installation
FR Montage en largeur
IT Installazione in larghezza
ES Instalación en anchura
NL Breedte installatie
PL Montaż na szerokość

$B_{Total} = B + 2$

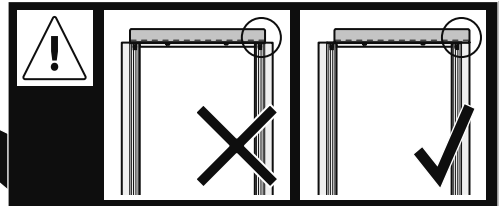
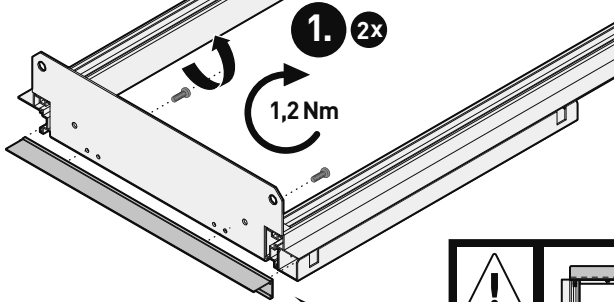
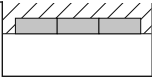
DE Längeneinbau
EN Length installation
FR Montage en longueur
IT Installazione in lunghezza
ES Longitud instalación
NL Lengte installatie
PL Montaż na długość

$L2_{Total} = 5 + L + L + 5 + 2$

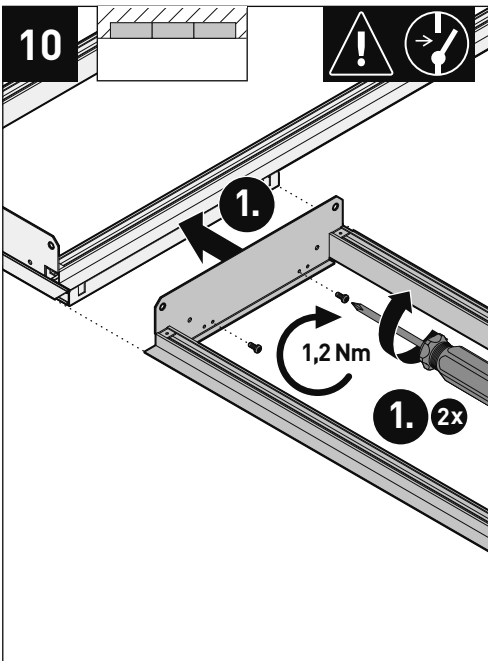
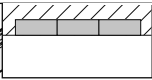




09



10



TRILUX GmbH & Co. KG

Heidestraße
D-59759 Arnsberg
+49 2932 301-0
info@trilux.com
www.trilux.com