

DE MONTAGEANLEITUNG
EN MOUNTING INSTRUCTIONS
FR INSTRUCTIONS DE MONTAGE
IT ISTRUZIONI DI MONTAGGIO
ES INSTRUCCIONES DE MONTAJE
NL MONTAGEHANDLEIDING
PL INSTRUKCJA MONTAŻU

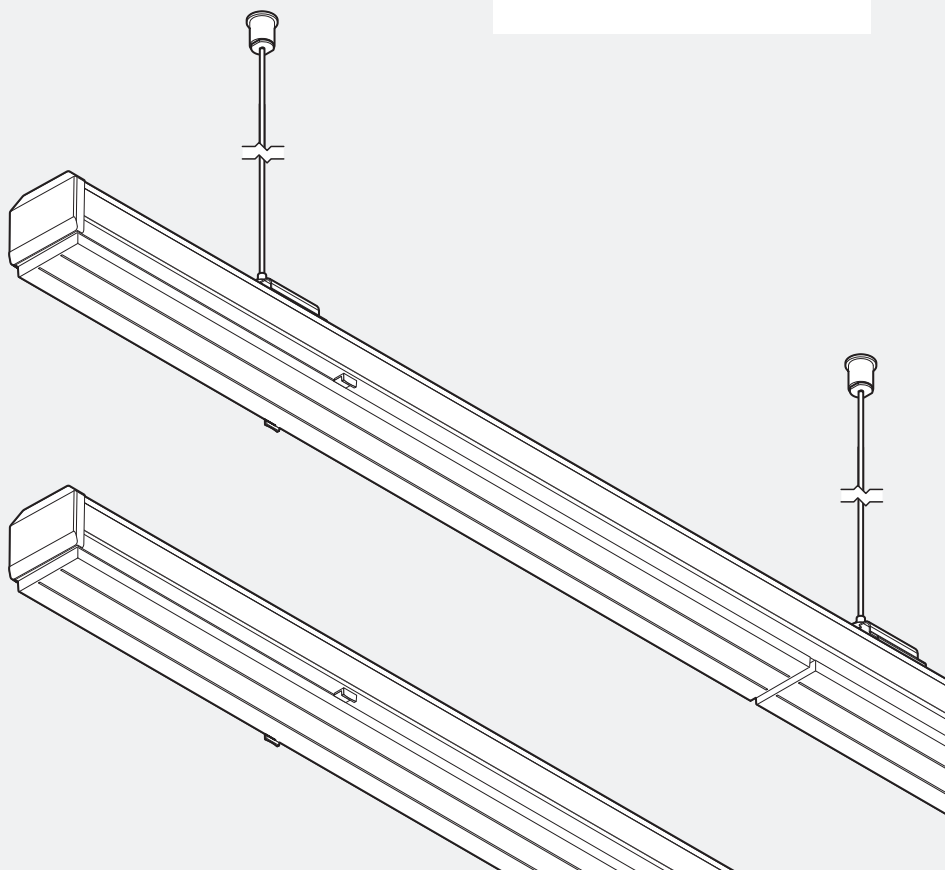


TRILUX
SIMPLIFY YOUR LIGHT

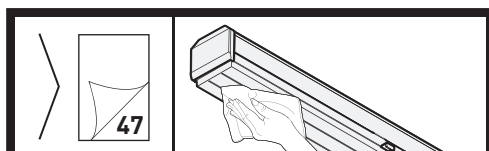
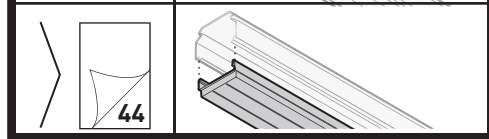
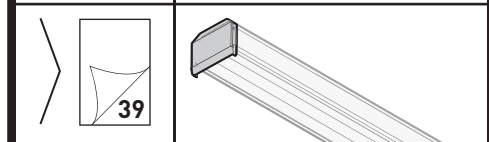
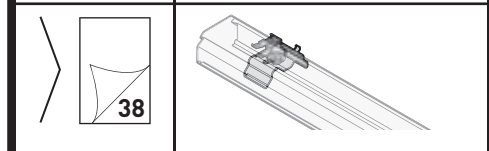
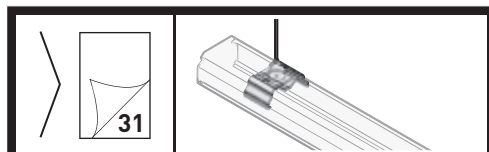
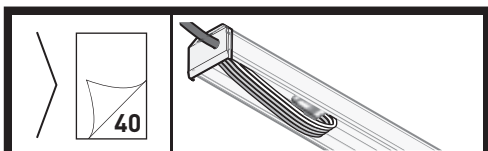
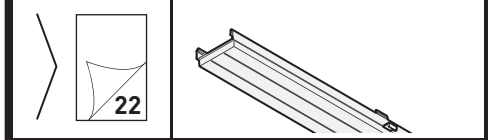
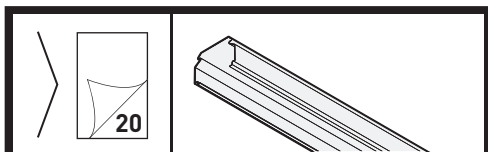
E-LINE

07650 ...

76 ...



10184224 | 260619



DE

Zu Ihrer Sicherheit

Lesen Sie sorgfältig alle Hinweise und Montageschritte. Bewahren Sie die Anleitung für Wartungs- oder Demontearbeiten auf.

Erläuterung der Warnstufen

Beachten und befolgen Sie die Warnhinweise. Nichtbeachten der Warnhinweise kann zu Verletzungen oder Sachschäden führen!



WARNUNG! Kennzeichnet Gefahren, die schwere und/oder tödliche Verletzungen zur Folge haben können.



VORSICHT! Kennzeichnet Gefahren, die zu Verletzungen oder Gesundheitsgefährdungen führen können.



WICHTIG. Kennzeichnet Gefahren, die zu Sachschäden oder Funktionsstörungen führen können.



TIPP. Kennzeichnet Informationen, die einen Ratschlag oder nützlichen Hinweis enthalten.

Erläuterung von Warnhinweisen und anleitenden Piktogrammen



WARNUNG! Der elektrische Anschluss muss durch fachkundiges Personal, das ausgebildet und befugt ist, erfolgen.



WARNUNG! Die Montage muss durch fachkundiges Personal, das ausgebildet und befugt ist, erfolgen.



WARNUNG! Gefahr eines elektrischen Schlages! Arbeiten Sie niemals bei anliegender elektrischer Spannung.



WARNUNG! Gefahr eines elektrischen Schlages! Bei geöffnetem oder teilweise geöffnetem Zustand kann gefährliche Spannung anliegen. Entfernen Sie die Schutzabdeckung nur, wenn die Leuchte von der Stromversorgung getrennt ist.



WICHTIG. Tragen Sie saubere Montagehandschuhe, um Verschmutzungen vorzubeugen.

Sicherheitshinweise und -kennzeichnungen



Leitungen / Isolierungen

Beachten Sie, dass Sie keine Leitungen oder Isolierungen beschädigen.



Befestigungsmittel

Achten Sie bei der Auswahl der bauseitigen Befestigungsmittel auf die 5-fache Sicherheit.



Maximaler Lastwert

Der angegebene maximale Lastwert gilt ausschließlich für eine statische Lasteinwirkung. Beachten Sie, dass Aufhängezubehöre ausschließlich für eine statisch ruhende Anwendung ohne dynamische Lasteinwirkung zugelassen sind.

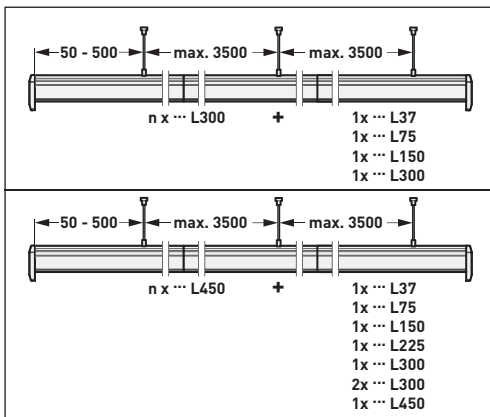
↳ **Type: A01 DSX0E ... ; A01 DSX ... ; A01 SX ... ; E03 SX ... ; A01 DSXT ... ; A01 DSXD ... ; A01 DSXK ...**



Aufhängeabstände Lichtband

Beachten Sie, dass ein maximaler Aufhängeabstand von **2500 mm** nur bei der Verwendung von Tragprofilen **07650 L ... 7LV 37 ...** und bei der Verwendung von **max. 2x** Geräteträger **7651 ... Fixpoint** zulässig ist.

Beachten Sie, dass ein maximaler Aufhängeabstand von **3500 mm** nur bei der Verwendung von Geräteträgern **< 2,5 kg / ... L150** und Geräteträgern **< 3,4 kg / ... L225** mit Tragprofilen (siehe Abbildung) zulässig ist. (n = Anzahl der Tragprofile)

**Aufhängemittel D01 X ...CADDY-CLIP...**

Beachten Sie beim Einsatz vom Aufhängemittel **D01 X ...CADDY-CLIP...**, dass die Anzahl und Montagepositionen abhängig von Systemdecke, Leuchtenanordnung und Leuchtenlast sind.

**Umgebungstemperatur**

Funktionsstörung! Halten Sie immer die zulässige maximale Umgebungstemperatur t_a ein.

**Brandschutzkennzeichnung (IP5X)**

Geeignet für den Einsatz in Umgebungen, in denen eine Ansammlung von nicht leitfähigem Staub auf der Leuchte zu erwarten ist.

↳ **Type: 76 ... IP ...**

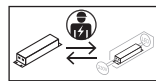
**Elektronische Betriebsgeräte (EVG)**

Eine Neutralleiterunterbrechung im Drehstromkreis führt zu Überspannungsschäden in der Beleuchtungsanlage. Öffnen Sie die Neutralleiter-Trennklemme nur spannungsfrei und schließen Sie die Neutralleiter-Trennklemme vor Wiedereinschalten. Die maximal zulässige Umgebungstemperatur t_a der Leuchte darf nicht überschritten werden. Eine Überschreitung reduziert die Lebensdauer, im Extremfall droht ein Frühausfall der Leuchte. Legen Sie die Anschlussleitungen von DALI-Betriebsgeräten

(1-10 V, DALI, etc.) 230 V netzspannungsfest (Basisisolierung) aus.

**Austauschbare Lichtquelle**

Die in dieser Leuchte enthaltene Lichtquelle darf nur durch den Hersteller, seinen Servicepartner oder eine Fachkraft ersetzt werden. Wenn die Lichtquelle eine Fehlfunktion aufweist oder ausfällt, wenden Sie sich bitte an TRILUX.

**Austauschbares Betriebsgerät**

Das Betriebsgerät in dieser Leuchte kann gemäß den Empfehlungen des Herstellers ersetzt werden. Wenn das Betriebsgerät eine Fehlfunktion aufweist oder ausfällt, wenden Sie sich bitte an TRILUX.

Bestimmungsgemäße Verwendung

Das Lichtband **76 ...** besteht aus:

- Tragprofil **076 ... L ...**
- Geräteträger **76 ...**
- Kopfstücken **076 ... KS ...**
- Aufhängezubehör

Das Lichtband **E-LINE** ist bestimmt für den Betrieb in Innenräumen. Die allgemeine max. Umgebungstemperatur beträgt mindestens: t_a **25 °C**. Bestimmte Geräteträger können bei höherer Umgebungstemperatur t_a betrieben werden.

Prüfen Sie die spezifische Umgebungstemperatur t_a auf dem Typenschild sowie im Datenblatt des jeweiligen Geräteträgers. Eine vollständige Übersicht der max. Umgebungstemperatur t_a finden Sie unter:

www.trilux.com/ta/E-Line

Schutzklasse: I

Schutzart im Leuchtensystem (Tragprofil + Geräteträger): **IP20**

Schutzart im Leuchtensystem (Tragprofil + Geräteträger **76 ... IP ...** + Zubehör **07650IP ...**): **IP50**

Geeignet für Netzweiterleitung. Max. Gesamtstrom **16 A** bei **2,5 mm²**.

Nicht bestimmt für korrosive Atmosphären (z. B. Schwimmbad, Intensivtierhaltung, Tunnel).

**Konformität****Richtlinie 2014/53/EU**

Vereinfachte EU-Konformitätserklärung nach RED-Richtlinie, falls in der Leuchte ein Betriebsgerät mit NFC-Schnittstelle oder eine Funkkomponente verbaut ist:

Hiermit erklärt TRILUX, dass der Funkanlagentyp **76 ...** Richtlinie 2014/53/EU entspricht. Den vollständigen Text der EU-Konformitätserklärung finden Sie im Internet:

www.trilux.com/eu-conformity

Entsorgung von Elektro- und Elektronik-Altgeräten

Sammeln und entsorgen Sie Elektro- und Elektronik-Altgeräte am Ende ihrer Lebensdauer immer getrennt. Holen Sie sich im Zweifel Auskunft zur umweltgerechten Entsorgung bei der örtlichen Kommunalbehörde oder speziellen Entsorgungsfachbetrieben ein. Aktuelle Informationen zur Energieeffizienzklasse der gewählten Produktvariante finden Sie im entsprechenden Datenblatt der Leuchte. Hinweise zum Austausch oder zur Demontage des Leuchtmittels gemäß Verordnung 2019/2020/EU finden Sie unter: www.trilux.com/EcoDesign

EN**For your safety**

Read all instructions and mounting steps carefully. Keep the instructions for maintenance or disassembly work.

Explanation of the warning levels

Observe and follow the warnings. Non-observance of the warnings may lead to injuries or material damage!



WARNING! Indicates dangers which can result in serious and/or fatal injuries.



CAUTION! Indicates dangers which can result in injuries or health hazards.



NOTICE. Indicates dangers which can result in material damage or malfunctions.



TIP. Indicates information containing advice or a useful note.

Explanation of warning messages and instructional pictograms

WARNING! The electrical connection must be carried out by professional personnel who are trained and authorised.



WARNING! The assembly must be carried out by professional personnel who are trained and authorised.



WARNING! Risk of electric shock! Never work with electrical voltage applied.



WARNING! Risk of electric shock! When open or partially open, hazardous voltage may be present. Remove the protective cover only when the luminaire is isolated from the power supply.



NOTICE. Wear clean installation gloves to prevent soiling.

Safety instructions and safety labels

Cables / Insulation
Make sure that you do not damage any cables or insulation.



Mounting equipment
Observe the 5-fold safety when specifying the on-site mounting equipment.



Maximum Load Value
The specified maximum load value applies only to static loads. Please note that suspension accessories are only approved for static, stationary use without dynamic load impact.



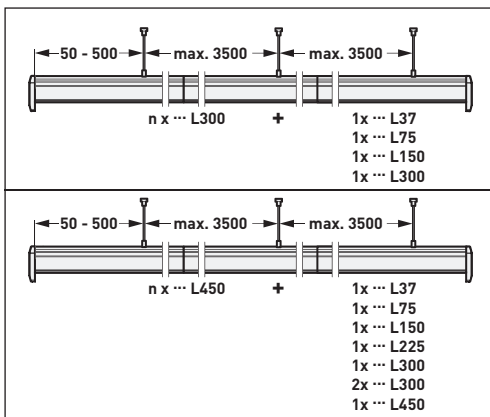
↳ **Type: A01 DSXOE ... ; A01 DSX ... ; A01 SX ... ; E03 SX ... ; A01 DSXT ... ; A01 DSXD ... ; A01 DSXK ...**



Suspension distances continuous line

Note that a maximum suspension distance of **2500 mm** is only possible when using trunking **07650 L ... 7LV 37 ...** and when using **max. 2x** gear tray **7651 ... FIXPO-INT** is permissible.

Note that a maximum suspension distance of **3500 mm** only applies when using gear tray **< 2.5 kg / ... L150** and gear tray **< 3.4 kg / ... L225** with trunking (see illustration) is permissible.
(n = number of trunking)



Suspension material D01 X ...CADDY-CLIP...

When using the suspension device **D01 X ...CADDY-CLIP...** please note that the number and mounting positions depend on the system ceiling, luminaire arrangement and luminaire load.



Ambient temperature

Malfunction! Always adhere to the maximum permissible ambient temperature t_a .



Fire protection labelling (IP5X)

Suitable for use in environments where accumulation of non-conductive

dust on the luminaire is expected.

↳ **Type: 76 ... IP ...**



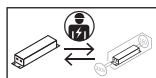
Electronic control gear units (ECG)

A neutral conductor interruption in the three-phase circuit leads to overvoltage damage in the lighting system. Only open the neutral conductor isolating terminal in de-energised state, and close the neutral conductor isolating terminal before switching on again. Do not exceed the maximum permissible ambient temperature t_a of the luminaire. Exceeding this limit reduces the service life and in extreme cases there is a risk of premature failure of the luminaire. Design connection cables for the control inputs of DALI control gear (1-10 V, DALI etc.) to be 230 V mains voltage-proof (basic insulation).



Serviceable light source

The light source contained in this luminaire shall only be replaced by the manufacturer or their service agent or a skilled person. If the light source malfunctions or fails, please contact TRILUX.



Serviceable controlgear

The controlgear in this luminaire may be replaced in accordance with the recommendations given by the manufacturer. If the controlgear malfunctions or fails, please contact TRILUX.

Intended use

The continuous line **76 ...** consists of:

- Trunking **076 ... L ...**
- Gear tray **76 ...**
- End caps **076 ... KS ...**
- Suspension accessories

The continuous line **E-LINE** is intended for indoor applications. The general maximum ambient temperature is at least: t_a **25 °C**. Certain gear trays can be operated at a higher ambient temperature t_a . Check the specific



ambient temperature t_a on the type plate and data sheet of the respective gear tray.

For a complete overview of the maximum ambient temperature t_a , see: www.trilux.com/ta/E-Line

Safety class: **I**

Protection rating in the luminaire system (trunking + gear tray): **IP20**

Protection rating in the luminaire system (trunking + gear tray **76 ... IP ...** + accessories **07650IP ...**): **IP50**

Suitable for further wiring. Max. total current **16 A** at **2,5 mm²**.

Not intended for corrosive atmospheres (e.g. swimming pool, intensive animal husbandry, tunnel).

Conformity

Directive 2014/53/EU

Simplified EU Declaration of Conformity according to the RED Directive if the luminaire is equipped with a control gear unit with NFC interface or a radio component:

TRILUX hereby declares that the radio system type **76 ...** complies with Directive 2014/53/EU. The full text of the EU Declaration of Conformity is available on the Internet at:

www.trilux.com/eu-conformity

Disposal of waste electrical and electronic equipment



Always collect and dispose of old electrical and electronic equipment separately at the end of its service life. In case of doubt, seek information about environmentally-compliant waste disposal from your local district authority or special waste disposal companies. Current information on the energy efficiency class of the selected product version can be found in the corresponding data sheet for the luminaire. Instructions for replacing or removing the light source in accordance with Regulation 2019/2020/EU can be found at: www.trilux.com/EcoDesign

FR

Pour votre sécurité

Lisez attentivement toutes les remarques et étapes de montage. Conservez ces instructions pour des travaux d'entretien ou de démontage.

Explication des niveaux d'avertissement

Respectez et suivez les avertissements. Le non-respect des avertissements peut entraîner des blessures ou des dommages matériels !



AVERTISSEMENT ! Signale des risques pouvant résulter dans des blessures graves et/ou mortelles.



ATTENTION ! Signale des risques pouvant entraîner des blessures ou des risques pour la santé.



IMPORTANT. Signale des risques pouvant entraîner des dommages matériels ou des dysfonctionnements.



CONSEIL. Signale des informations contenant un conseil ou une remarque utile.

Explication des avertissements et des pictogrammes d'instruction



AVERTISSEMENT ! Le raccordement électrique doit être effectué par un personnel qualifié, formé et autorisé.



AVERTISSEMENT ! Le montage doit être effectué par un personnel qualifié, formé et autorisé.



AVERTISSEMENT ! Risque d'électrocution ! Ne travaillez jamais sous tension électrique.



AVERTISSEMENT ! Risque de choc électrique ! Lorsque le luminaire est ouvert ou partiellement ouvert, une tension dangereuse peut être présente. Retirez le capot de protection uniquement lorsque le luminaire est isolé de l'alimentation électrique.



IMPORTANT. Portez toujours des gants de montage propres afin d'éviter des encrassements.

**Recommandations et marques de sécurité****Câbles / Isolations**

Veillez à ne pas endommager les câbles ou les isolations.

**Matériel de fixation**

En sélectionnant les fixations en attente, pensez à la sécurité quintuple.

**Valeur de la charge maximale**

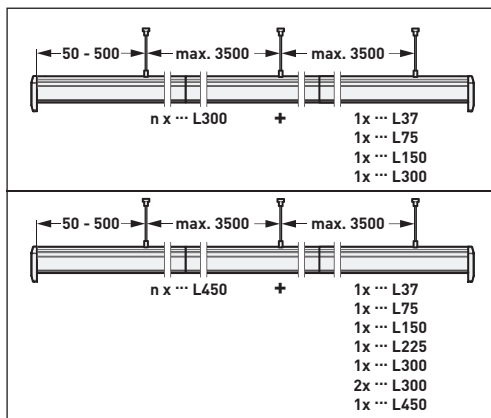
La valeur de charge maximale spécifiée s'applique uniquement aux charges statiques. Veuillez noter que les accessoires de suspension ne sont homologués que pour une utilisation statique et stationnaire, sans impact de charge dynamique.

↳ **Type:** A01 DSXOE ... ; A01 DSX ... ; A01 SX ... ; E03 SX ... ; A01 DSXT ... ; A01 DSXD ... ; A01 DSXK ...

**Distances de suspension ligne continue**

Noter qu'une distance de suspension maximale de **2500 mm** n'est possible qu'en cas d'utilisation de profils-porteurs **07650 L ... 7LV 37 ...** et en cas d'utilisation de **max. 2x** platine-appareillages **7651 ... FIXPOINT** est autorisé.

Noter qu'une distance de suspension maximale de **3500 mm** ne peut être respectée qu'en cas d'utilisation de platine-appareillages **< 2,5 kg / ... L150** et de platine-appareillages **< 3,4 kg / ... L225** avec profils-porteurs (voir illustration) sont autorisés. (n = nombre de profils-porteurs)

**Moyens de suspension D01 X ...CADDY-CLIP...**

Lors de l'utilisation du dispositif de suspension **D01 X ...CADDY-CLIP...** que le nombre et les positions de montage dépendent du plafond du système, de la disposition des luminaires et de leur charge.

**Température ambiante**

Dysfonctionnement ! Ne dépassez jamais la température ambiante maximale admissible t_a .

**Signalisation de sécurité incendie (IP5X)**

Convenant à une utilisation dans des environnements où une accumulation de poussières non conductrices sur le luminaire est probable.

↳ **Type:** 76 ... IP ...

**Ballasts électroniques (BE)**

Une interruption du conducteur neutre dans le circuit de courant triphasé entraîne des dommages de surtension dans l'installation d'éclairage. Ouvrez la borne de coupure du conducteur neutre lorsque l'installation est hors tension et fermez-la avant la remise sous tension. Ne dépassez jamais la température ambiante maximale admissible t_a du luminaire. Un dépassement réduit la durée de vie et peut, au pire, entraîner une défaillance prématurée du luminaire.



Dimensionnez les câbles d'alimentation pour les entrées de commande des appareils DALIs (1 à 10 V, DALI, etc.) afin qu'ils supportent une tension de secteur de 230 V (isolation de base).

**Source lumineuse remplaçable**

La source lumineuse contenue dans ce luminaire ne doit être remplacée que par le fabricant, son agent de service ou une personne qualifiée. En cas de dysfonctionnement ou de panne de la source lumineuse, veuillez contacter TRILUX.

**Appareillage de commande remplaçable**

L'appareillage de commande de ce luminaire peut être remplacé conformément aux recommandations du fabricant. En cas de dysfonctionnement ou de panne de l'appareillage de commande, veuillez contacter TRILUX.

Utilisation conforme à l'usage prévu

La ligne continue **76 ...** comprend les éléments suivants:

- Profil-support **076 ... L ...**
- Platine-appareillage **76 ...**
- Embouts frontaux **076 ... KS...**
- Accessoires de suspension

La ligne continue **E-LINE** a été conçue pour un fonctionnement dans des espaces intérieurs. La température ambiante maximale générale est d'au moins : t_a **25 °C**. Certaines platines-appareillages peuvent être utilisées à une température ambiante t_a plus élevée. Vérifier la température ambiante spécifique t_a sur la plaque signalétique et dans la fiche technique de la platine-appareillage concernée. Vous trouverez un aperçu complet de la température ambiante max. t_a sous :

www.trilux.com/ta/E-Line

Classe électrique : I

Indice de protection dans le système de luminaires (profil-support + platine-appareillage): **IP20**

Indice de protection dans le système de luminaires (profil-support + platine-appareillage **76 ... IP ...** + accessoires **07650IP ...**): **IP50**

Convenant à un repiquage secteur. Courant total maximum **16 A** pour **2,5 mm²**.

Non destiné aux atmosphères corrosives (par exemple piscine, élevage intensif, tunnel).

Conformité**Directive 2014/53/UE**

Déclaration de conformité UE simplifiée, selon la directive RED si un appareillage à interface NFC ou un composant radio est intégré au luminaire :

Par la présente, TRILUX déclare que le type d'installation radio **76 ...** est conforme à la directive 2014/53/UE. Vous trouverez le texte intégral de la déclaration de conformité UE sur l'Internet : www.trilux.com/eu-conformity

Élimination de DEEE

À la fin de leur durée de vie, collectez et éliminez toujours les DEEE de manière sélective. Si vous avez des doutes sur une élimination sans danger pour l'environnement, demandez auprès des autorités locales ou d'entreprises de valorisation. Vous trouverez des informations actuelles sur la classe d'efficacité énergétique de la version de produit choisie dans la feuille de données correspondante du luminaire. Vous trouverez des instructions sur l'échange ou le démontage de la lampe selon le règlement (UE) 2019/2020 à l'adresse : www.trilux.com/EcoDesign

IT**Per la propria sicurezza**

Leggere con attenzione tutti gli avvisi e le descrizioni delle varie fasi della procedura di montaggio. Conservare le istruzioni per poterle consultare al momento di eseguire lavori di manutenzione e smontaggio.

Spiegazione dei livelli di avvertenza

Osservare e attenersi alle avvertenze. Una mancata osservanza delle avvertenze può



essere causa di lesioni o danni materiali!



AVVERTENZA! Mette in guardia dai pericoli che possono comportare lesioni gravi e/o mortali.



ATTENZIONE! Mette in guardia da pericoli che possono essere causa di lesioni o rischi per la salute.



AVVISO. Mette in guardia da pericoli che possono essere causa di danni materiali o disturbi di funzionamento.



SUGGERIMENTO. Indica informazioni comprendenti un consiglio o un avviso utile.

Spiegazione delle avvertenze e dei pittogrammi didattici



AVVERTENZA! Il collegamento elettrico deve essere eseguito da personale competente, addestrato e autorizzato.



AVVERTENZA! Il montaggio deve essere eseguito da personale competente, addestrato e autorizzato.



AVVERTENZA! Pericolo di scarica elettrica! Mai lavorare in presenza di tensione elettrica.



AVVERTENZA! Rischio di scossa elettrica! Quando è aperto o parzialmente aperto, può essere presente una tensione pericolosa. Rimuovere il coperchio di protezione solo quando l'apparecchio è isolato dall'alimentazione elettrica.



AVVISO. Durante le operazioni di montaggio usare guanti puliti per prevenire l'accumulo di sporco.

Istruzioni ed etichette di sicurezza



Cavi / Isolamenti

Assicurarsi di non danneggiare i cavi o isolamenti.



Fissaggio

Quando si scelgono gli elementi di fissaggio in cantiere, si deve fare attenzione che dispongano di sicurezza quintupla.



Valore di carico massimo

Il valore di carico massimo specificato si applica solo ai carichi statici. Si noti che gli accessori di sospensione sono omologati solo per l'uso statico e stazionario, senza impatto di carichi dinamici.

↳ **Type: A01 DSXOE ... ; A01 DSX ... ; A01 SX ... ; E03 SX ... ; A01 DSXT ... ; A01 DSXD ... ; A01 DSXK ...**

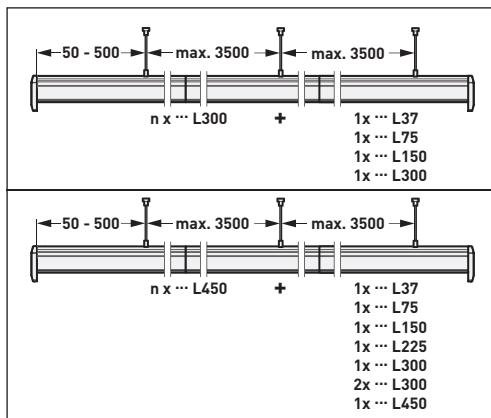


Distanze di sospensione fila continua

Si noti che una distanza massima di sospensione di **2500 mm** solo quando si utilizzano profili portanti **07650 L ... 7LV 37 ...** e quando si utilizza di **max. 2x** basi cablate **7651 ... FIXPOINT** è consentito.

Si noti che una distanza massima di sospensione di **3500 mm** è consentita solo quando si utilizzano supporti per basi cablate **< 2,5 kg / ... L150** e supporti per basi cablate **< 3,4 kg / ... L225** con profili portanti (vedere l'illustrazione).

(n = numero di profili portanti)



Sospensione significa D01 X ...CADDY-CLIP...

Quando si usa il dispositivo di sospensione **D01 X ...CADDY-CLIP...** Si prega di notare che il numero e le posizioni di montaggio dipendono dal soffitto del sistema, dalla disposizione degli apparecchi e dal carico



degli stessi.



Temperatura ambiente

Disturbo di funzionamento! Mai oltrepassare la massima temperatura ambiente ammissibile (t_a).



Etichettatura di protezione antincendio

Idoneità per l'impiego in ambienti in cui si devono fare i conti con un accumulo di polvere non conduttiva sull'apparecchio.

↳ **Type: 76 ... IP ...**



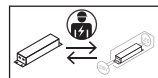
Reattori elettronici

Un'interruzione del conduttore di neutro nel circuito trifase provoca danni da sovratensioni nell'impianto di illuminazione. Aprire il morsetto di sezionamento del conduttore di neutro solo senza tensione e chiuderlo prima del reinserimento. La massima temperatura ambiente ammissibile (t_a) dell'apparecchio non deve essere oltrepassata. Questo ridurrebbe altrimenti la durata utile e, nel caso estremo, si rischierebbe un guasto precoce dell'apparecchio. Realizzare i cavi di allacciamento per ingressi di comando di alimentatori DALI (1-10 V, DALI ecc.) in modo che presentino rigidità dielettrica con tensione di rete di 230 V (isolamento base).



Sorgente luminosa sostituibile

La sorgente luminosa contenuta in questo apparecchio di illuminazione può essere sostituita solo dal produttore, dal suo servizio di assistenza o da una persona qualificata. In caso di malfunzionamento o guasto della sorgente luminosa, contattare TRILUX.



Apparecchiatura di alimentazione sostituibile

L'apparecchiatura di alimentazione di questo apparecchio di illuminazione può essere sostituita secondo le raccomandazioni del produttore. In caso di malfunzionamento o guasto dell'apparecchiatura di alimentazione, contattare TRILUX.

Impiego secondo destinazione

La fila continua **76 ...** è costituita da:

- Profilo portante **076 ... L ...**
- Base cablata **76 ...**
- Testate terminali **076 ... KS ...**
- Accessori di sospensione

La fila continua **E-LINE** è destinata all'impiego in interni. La temperatura ambiente (t_a) generale è di almeno **25 °C**. Determinate basi cablate possono essere impiegate con una temperatura ambiente (t_a) superiore. Verificare la specifica temperatura ambiente (t_a) sulla targhetta di identificazione e nella scheda tecnica della base cablata in questione. Per un quadro completo dei valori di temperatura ambiente (t_a) massima rimandiamo a:

www.trilux.com/ta/E-Line

Classe di isolamento: **I**

Grado di protezione del sistema di illuminazione (profilo portante + base cablata): **IP20**

Grado di protezione del sistema di illuminazione (profilo portante + base cablata **76...IP... + accessori 07650IP ...**): **IP50**

Idoneo per instradamento di rete. Massima corrente totale **16 A** per **2,5 mm²**.

Non destinato ad atmosfere corrosive (ad esempio piscina, allevamento intensivo di animali, tunnel).

Conformità

Direttiva 2014/53/UE

Dichiarazione di conformità UE semplificata secondo direttiva RED nel caso che nell'apparecchio sia installato un alimentatore con interfaccia NFC o un componente radio: Con il presente documento, TRILUX dichiara che il tipo di apparecchiatura radio seguente **76 ...** è conforme alla direttiva 2014/53/UE.

Per il testo completo della dichiarazione di conformità UE si rimanda all'Internet:

www.trilux.com/eu-conformity

**Smaltimento di rifiuti di apparecchiature elettriche ed elettroniche**

Alla fine del loro periodo di durata utile, raccogliere e smaltire i rifiuti di apparecchiature elettriche ed elettroniche sempre in modo differenziato. Nel dubbio, si raccomanda di chiedere informazioni su uno smaltimento conforme alla normativa ambientale presso le autorità municipali del posto o aziende specializzate nello smaltimento di rifiuti. Per informazioni aggiornate sulla classe di efficienza energetica della variante di prodotto scelta si rimanda alla scheda tecnica del rispettivo apparecchio. Indicazioni sulla sostituzione o lo smontaggio della lampada secondo regolamento 2019/2020/UE possono essere consultate su: www.trilux.com/EcoDesign

ES**Para su seguridad**

Por favor, lea detenidamente todas las indicaciones y los pasos de montaje. Guarde las instrucciones para los trabajos de mantenimiento y desmontaje.

Explicación de los niveles de alerta

Por favor, tenga en cuenta y siga las indicaciones de peligro. ¡El incumplimiento de las indicaciones de peligro puede provocar lesiones o daños materiales!



¡ADVERTENCIA! Indica peligros que pueden provocar lesiones graves y/o mortales.



¡ATENCIÓN! Indica peligros que pueden provocar lesiones y riesgos de salud.



¡IMPORTANTE! Indica peligros que pueden provocar daños materiales o fallos de funcionamiento.



CONSEJO. Indica información con recomendaciones o sugerencias útiles.

Explicación de las advertencias y los pictogramas de instrucción

¡ADVERTENCIA! La conexión eléctrica debe ser realizada por personal profesional, formado y autorizado.



¡ADVERTENCIA! El montaje debe ser realizado por personal profesional, formado y autorizado.



¡ADVERTENCIA! ¡Riesgo de choque eléctrico! Nunca realice trabajos si esta tiene tensión eléctrica.



¡ADVERTENCIA! ¡Riesgo de descarga eléctrica! Cuando está abierto o parcialmente abierto, puede haber tensión peligrosa. Retire la cubierta protectora solo cuando la luminaria esté aislada de la alimentación eléctrica.



¡IMPORTANTE! Póngase guantes de montaje limpios para evitar ensuciamiento.

Instrucciones y etiquetas de seguridad**Cables / Aislamiento**

Asegúrese de no dañar ningún cable o aislamiento.

**Fijación**

Tenga en cuenta la seguridad al seleccionar los accesorios de fijación en la obra.

**Valor máximo de carga**

El valor de carga máxima especificado sólo se aplica a cargas estáticas. Tenga en cuenta que los accesorios de suspensión solo están homologados para uso estático y estacionario sin impacto de cargas dinámicas.

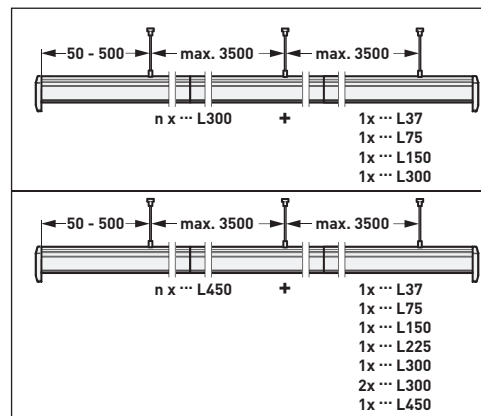
↳ **Type: A01 DSXOE ... ; A01 DSX ... ; A01 SX ... ; E03 SX ... ; A01 DSXT ... ; A01 DSXD ... ; A01 DSXK ...**

**Distancias de suspensión línea continua**

Tenga en cuenta que una distancia de suspensión máxima de **2500 mm** sólo es posible cuando se utilizan perfiles de soporte **07650 L ... 7LV 37 ...** y cuando

se utiliza un **máximo de 2** portaequipos **7651 ... FIXPOINT** está permitido.

Tenga en cuenta que una distancia de suspensión máxima de **3500 mm** sólo es admisible cuando se utilizan portaequipos **< 2,5 kg / ... L150** y portaequipos **< 3,4 kg / ... L225** con perfiles de soporte (véase la ilustración). (n = número de perfiles de soporte)

**Suspensión significa D01 X****...CADDY-CLIP...**

Al utilizar el dispositivo de suspensión **D01 X ...CADDY-CLIP...** tenga en cuenta que el número y las posiciones de montaje dependen del techo del sistema, de la disposición de las luminarias y de la carga de las mismas.

**Temperatura ambiente**

¡Fallo de funcionamiento! No debe sobrepasarse nunca la temperatura ambiente máxima admitida t_a .

**Etiquetado de protección contra incendios**

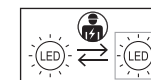
Apto para el uso en entornos en los que se debe esperar la acumulación de polvo no conductor en la luminaria.



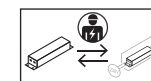
↳ **Type: 76 ... IP ...**

**Balastos electrónicos (EVGs)**

Una interrupción del conductor neutro en el circuito de corriente trifásica provoca daños por sobretensión en la instalación de iluminación. Solamente abra el borne desconectador del conductor neutro cuando este esté desconectado de la tensión y cierre el borne desconectador del conductor neutro antes de la reconexión. No debe sobrepasarse la temperatura ambiente máxima admitida de la luminaria. Al sobrepasarla, la vida útil se reduce y, en un caso extremo, puede provocarse un fallo prematuro de la luminaria. Los cables de conexión para las entradas de control de los equipamientos eléctricos DALI (EVGs) regulables (1-10 V, DALI, etc.) 230 V deben ser resistentes a la tensión de red (aislamiento básico).

**Fuente de luz sustituible**

La fuente de luz incluida en esta luminaria solo debe ser sustituida por el fabricante, su servicio técnico o una persona cualificada. Si la fuente de luz presenta un funcionamiento defectuoso o falla, póngase en contacto con TRILUX.

**Equipo de control sustituible**

El equipo de control de esta luminaria puede sustituirse de acuerdo con las recomendaciones del fabricante. Si el equipo de control presenta un funcionamiento defectuoso o falla, póngase en contacto con TRILUX.

Uso previsto

La línea continua **76 ...** está compuesta por:

- Perfil de soporte **076 ... L ...**
- Portaequipos **76 ...**
- Cabezales **076 ... KS ...**
- Accesorios de suspensión

La línea continua **E-LINE** está prevista para la operación en espacios interiores. La temperatura ambiente máxima general es como mínimo: t_a **25 °C**. Algunos portaequipos pueden funcionar a una temperatura ambiente t_a más alta. Compruebe la temperatura ambiente



específica t_a en la placa de características, así como en la ficha técnica del portaequipos correspondiente. Para obtener una visión general completa de la temperatura ambiente máxima, consulte: www.trilux.com/ta/E-Line

Clase de protección: I

Grado de protección en el sistema de luminarias (perfil de soporte + portaequipos): **IP20**

Grado de protección en el sistema de luminarias (perfil de soporte + portaequipos **76...IP... + accesorios 07650IP ...**): **IP50**

Apto para el cableado suplementario.
Corriente total máx. **16 A** con **2,5 mm²**.

No está destinado a atmósferas corrosivas (por ejemplo piscina, cría intensiva de animales, túnel).

Conformidad

Directiva 2014/53/CE

Declaración de conformidad CE simplificada según la directiva RED si está integrado en la luminaria un equipamiento eléctrico con interfaz NFC o un componente de radiocontrol: Con la presente, TRILUX declara que el tipo **76 ...** de equipo radioeléctrico siguiente cumple con la directiva 2014/53/CE. Puede encontrar el texto completo de la declaración de conformidad CE en Internet: www.trilux.com/eu-conformity

www.trilux.com/eu-conformity

Eliminación de dispositivos eléctricos y electrónicos antiguos



Recoja y elimine los dispositivos eléctricos y electrónicos antiguos siempre por separado al final de su vida útil. En caso de duda, consulte las autoridades comunales o las empresas especializadas en eliminación de residuos para tener información sobre la eliminación respetuosa con el medio ambiente. En la ficha técnica de la luminaria correspondiente puede encontrar información actualizada sobre la clase de eficiencia energética de la variante de producto seleccionada. Para indicaciones sobre sustitución o desmontaje de la lámpara

según el reglamento 2019/2020/EU consulte: www.trilux.com/EcoDesign

NL

Voor uw veiligheid

Lees alle aanwijzingen en montageschappen zorgvuldig. Bewaar de handleiding voor latere onderhouds- of demontagewerkzaamheden.

Verklaring van de waarschuwniveaus

Neem de waarschuwingen in acht en volg de instructies. Bij niet-naleving kan letsel of materiële schade het gevolg zijn!



WAARSCHUWING! Wijst op gevaren die zware en/of dodelijke letsels tot gevolg kunnen hebben.



VOORZICHTIG! Wijst op gevaren die kunnen leiden tot letsels of gezondheidsrisico's.



BELANGRIJK. Wijst op gevaren die kunnen leiden tot materiële schade of functionele storingen.



TIP. Wijst op informatie die een advies of een nuttige aanwijzing bevat.

Verklaring van waarschuwingen en instructie pictogrammen



WAARSCHUWING! De elektrische aansluiting moet worden uitgevoerd door bevoegd en opgeleid personeel.



WAARSCHUWING! De montage moet worden uitgevoerd door bevoegd en opgeleid personeel.



WAARSCHUWING! Gevaar voor een elektrische schok! Werk nooit terwijl deze onder elektrische spanning staat.



WAARSCHUWING! Risico op elektrische schok! Wanneer de armatuur open of gedeeltelijk open is, kan er gevaarlijke spanning aanwezig zijn. Verwijder de beschermkap alleen wanneer de armatuur van de voeding is losgekoppeld.



BELANGRIJK. Draag schone montagehandschoenen, om verontreiniging te voorkomen.

Veiligheidsinstructies en -etiketten



Kabels / Isolatie

Zorg ervoor dat je geen kabels of isolatie beschadigt.



Bevestigingsmiddelen

Neem de 5-voudige veiligheid in acht bij de keuze van de bevestigingsmiddelen ter plaatse.



Maximale belastingswaarde

De opgegeven maximale belastingswaarde geldt alleen voor statische belastingen. Houd er rekening mee dat ophangaccessoires alleen zijn goedgekeurd voor statisch, stationair gebruik zonder dynamische belastingsimpact.

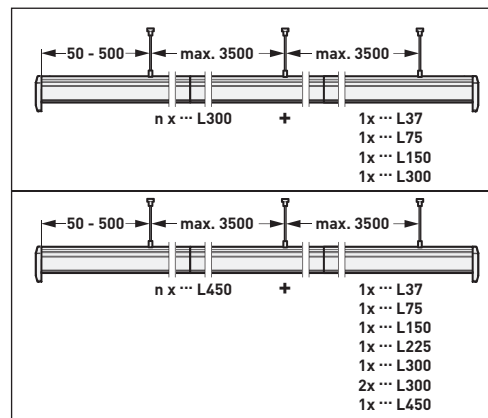
↳ **Type: A01 DSX0E ... ; A01 DSX ... ; A01 SX ... ; E03 SX ... ; A01 DSXT ... ; A01 DSXD ... ; A01 DSXK ...**



Ophangafstand lichtlijn

Merk op dat een maximale ophangafstand van **2500 mm** alleen is toegestaan bij gebruik van draagprofielen **07650 L ... 7LV 37 ...** en bij gebruik van **max. 2x** apparatendragers **7651 ... FIXPOINT**.

Merk op dat een maximale ophangafstand van **3500 mm** alleen is toegestaan bij gebruik van **< 2,5 kg / ... L150** apparatendragers en **< 3,4 kg / ... L225** apparatendragers met draagprofielen (zie afbeelding).
(n = aantal van draagprofielen)



Schorsingsmiddelen D01 X ...CADDY-CLIP...

Bij gebruik van de ophanginrichting **D01 X ...CADDY-CLIP...** het aantal en de montageposities zijn afhankelijk van het systeemplafond, de armatuur opstelling en de armatuurbelasting.



Omgevingstemperatuur

Storing van de werking! Overschrijd nooit de maximaal toelaatbare omgevingstemperatuur t_a .



Brandveiligheidsmarkering (IP5X)

Geschikt voor gebruik in omgevingen waarin afzetting van niet-geleidend stof op de armatuur te verwachten is.

↳ **Type: 76 ... IP ...**



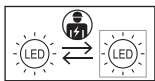
Elektronische voorschakelapparaten (EVSA's)

Een onderbreking van de nulleider in de draaistroomkring veroorzaakt schade door overspanning in de verlichtingsinstallatie. Open de nullem alleen als de kring spanningsvrij is en sluit de nullem alvorens de spanning weer in te schakelen. De maximaal toelaatbare omgevingstemperatuur (t_a) van de armatuur mag niet overschreden worden. Overschrijding van de maximumtemperatuur kan de levensduur van de armatuur verkorten en in extreme gevallen zelfs leiden tot vroegtijdige uitval.



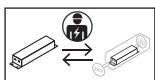
E-LINE

De aansluitleidingen voor sturingangen van DALI-hulpapparaten (1-10 V, DALI enz.) moeten geschikt zijn voor een netspanning van 230 V (basisisolatie).



Vervangbare lichtbron

De lichtbron in dit armatuur mag uitsluitend worden vervangen door de fabrikant, diens service-partner of een vakbekwaam persoon. Neem bij storing of uitval van de lichtbron contact op met TRILUX.



Vervangbaar voorschakelapparaat

Het voorschakelapparaat in dit armatuur kan worden vervangen overeenkomstig de aanbevelingen van de fabrikant. Neem bij storing of uitval van het voorschakelapparaat contact op met TRILUX.

Bedoeld gebruik

De lichtlijn **76 ...** bestaat uit:

- Draagprofiel **076 ... L ...**
- Apparatendrager **76 ...**
- Eindafdekkingen **076 ... KS ...**
- Ophangmiddelen

De lichtlijn **E-LINE** is bedoeld voor binnen-gebruik. De algemene maximale omgevingstemperatuur (t_a) bedraagt minimaal **25 °C**. Bepaalde apparatendragers kunnen ook gebruikt worden bij een hogere omgevingstemperatuur (t_a). Controleer de omgevingstemperatuur (t_a) die vermeld is op het typeplaatje en in het gegevensblad van de betreffende apparatendrager. Een volledig overzicht van de maximale omgevingstemperaturen (t_a) vindt u op:

www.trilux.com/ta/E-Line

Beschermcategorie: **I**

Beschermklasse in het armatuursysteem (draagprofiel + apparatendrager): **IP20**

Beschermklasse in het armatuursysteem (draagprofiel + apparatendrager **76 ... IP ...** + toebehoren **07650IP ...**): **IP50**

Geschikt voor doorlussen van de voeding. Max. totale stroom **16 A** bij **2,5 mm²**.

Niet bedoeld voor corrosieve atmosferen (bijv. zwembad, intensieve veehouderij, tunnel).

Conformiteit

Richtlijn 2014/53/EU

Vereenvoudigde EU-conformiteitsverklaring volgens de RED-richtlijn, als in de armatuur een hulpapparaat met een NFC-interface of een radiocomponent is ingebouwd: Hiermee verklaart TRILUX dat het volgende type radioapparatuur **76 ...** in overeenstemming is met de richtlijn 2014/53/EU. De volledige tekst van de EU-conformiteitsverklaring vindt u op het internet:

www.trilux.com/eu-conformity

Afvoer van afgedankte elektrische en elektronische apparaten



Afgedankte elektrische en elektronische apparaten moeten altijd gescheiden van het andere

afval worden bewaard en afgevoerd. Vraag in geval van twijfel aan de plaatselijke bevoegde openbare dienst of een gespecialiseerd afvalverwerkingsbedrijf hoe u deze apparaten afdankt met respect voor het milieu. Actuele informatie over de energie-efficiëntieklasse van de geselecteerde productvariant vindt u in het betreffende gegevensblad van de armatuur. Aanwijzingen met betrekking tot de vervanging of demontage van de lichtbron conform Verordening (EU) 2019/2020 vindt u op: www.trilux.com/EcoDesign

PL

Zasady bezpieczeństwa

Należy uważnie przeczytać wszystkie instrukcje i czynności montażowe. Zachować instrukcję na wypadek konserwacji lub demontażu.

Wyjaśnienie poziomów ostrzegania

Przestrzegać wskazówek ostrzegawczych. Nieprzestrzeganie wskazówek ostrzegawczych może spowodować obrażenia ciała lub szkody rzeczowe!

E-LINE



OSTRZEŻENIE! Oznacza zagrożenia, które mogą prowadzić do poważnych i/lub śmiertelnych obrażeń ciała.



UWAGA! Oznacza zagrożenia, które mogą prowadzić do obrażeń ciała lub zagrożenia dla zdrowia.



WSKAZÓWKA. Oznacza zagrożenia, które mogą prowadzić do szkód materialnych lub nieprawidłowego działania.



PORADA. Oznacza informacje, które zawierają poradę lub przydatną wskazówkę.

Objaśnienie ostrzeżeń i piktogramów instruktażowych



OSTRZEŻENIE! Podłączenie elektryczne musi być wykonane przez kompetentny personel, który został przeszkolony i posiada odpowiednie uprawnienia.



OSTRZEŻENIE! Montaż musi być przeprowadzony przez kompetentny personel, który został przeszkolony i posiada odpowiednie uprawnienia.



OSTRZEŻENIE! Niebezpieczeństwo porażenia prądem elektrycznym! Nigdy nie pracować pod napięciem elektrycznym.



OSTRZEŻENIE! Ryzyko porażenia prądem! W stanie otwartym lub częściowo otwartym może występować niebezpieczne napięcie. Zdejmij ostrożnie ochronną tylko wtedy, gdy oprawa jest odłączona od zasilania.



WSKAZÓWKA. Aby zapobiec zabrudzeniom, należy nosić czyste rękawice montażowe.

Instrukcje bezpieczeństwa i etykiety bezpieczeństwa



Kable / Izolacja

Upewnij się, że nie uszkodzisz żadnych kabli ani izolacji.



Mocowanie

Przy wyborze elementów mocujących w miejscu montażu należy

przestrzegać 5-krotnego bezpieczeństwa.



Maksymalna wartość obciążenia

Podana maksymalna wartość obciążenia dotyczy wyłącznie obciążeń statycznych. Należy pamiętać, że akcesoria do podwieszania są zatwierdzone wyłącznie do użytku statycznego, stacjonarnego bez wpływu obciążeń dynamicznych.

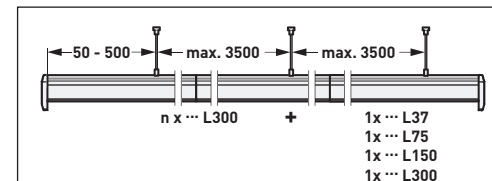
↳ **Type: A01 DSX0E ... ; A01 DSX ... ; A01 SX ... ; E03 SX ... ; A01 DSXT ... ; A01 DSXD ... ; A01 DSXK ...**



Odległość zawieszenia ciąg świetlny

Należy pamiętać, że maksymalny odstęp podwieszenia **2500 mm** jest dopuszczalny tylko przy stosowaniu profilami nośnymi **07650 L ... 7LV 37 ...** i stosowanie profilami nośnymi **maks. 2x** modułach podstawowych **7651 ... FIXPOINT**.

Należy pamiętać, że maksymalna odległość zawieszenia **3500 mm** jest dopuszczalna tylko w przypadku zastosowania modułach podstawowych **< 2,5 kg / ... L150** oraz modułach podstawowych **< 3,4 kg / ... L225** z profilami nośnymi (patrz ilustracja).
(n = liczba profilami nośnymi)





Należy pamiętać, że liczba i pozycja montażowe zależą od sufitu systemowego, rozmieszczenia opraw i ich obciążenia.



Temperatura otoczenia

Usterka działania! Nigdy nie przekraczać dopuszczalnej maksymalnej temperatura otoczenia t_a .



Oznakowanie ochrony przeciwpożarowej (IP5X)

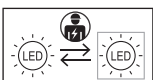
Przystosowane do stosowania w pomieszczeniach, w których spodziewane jest gromadzenie się nieprzewodzącego pyłu na oprawie.

↳ Type: **76 ... IP ...**



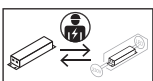
Sterowniki elektroniczne

Przerwanie przewodu zerowego w obwodzie trójfazowym prowadzi do uszkodzenia instalacji oświetleniowej na skutek przepięcia. Zacisk rozłączny przewodu zerowego należy rozwierzać tylko po odłączeniu od zasilania i zewrzeć go ponownie przed ponownym włączeniem. Nie przekraczać maksymalnej dopuszczalnej temperatury otoczenia oprawy. Przegrzanie skracza trwałość urządzenia, a w ekstremalnych przypadkach grozi przedwczesną awarią oprawy. Przewody podłączeniowe wejść sterujących urządzeń roboczych DALI (1...10 V, DALI itp.) muszą mieć izolację dopuszczoną do pracy pod napięciem 230 V (izolacja podstawowa).



Wymienne źródło światła

Źródło światła zawarte w tej oprawie oświetleniowej może być wymieniane wyłącznie przez producenta, jego serwis lub osobę wykwalifikowaną. W przypadku nieprawidłowego działania lub awarii źródła światła prosimy o kontakt z TRILUX.



Wymienialny osprzęt sterujący

Osprzęt sterujący w tej oprawie oświetleniowej może być wymieniany zgodnie z zaleceniami producenta. W przypadku nieprawidłowego działania lub awarii

osprzętu sterującego prosimy o kontakt z TRILUX.

Zastosowanie zgodnie z przeznaczeniem

Ciąg świetlny **76 ...** składa się z:

- Profilu nośnego **076 ... L ...**
- Modułu podstawowego **76 ...**
- Boczków **076 ... KS ...**
- Akcesoriów do podwieszania

Ciąg świetlny **E-LINE** jest przeznaczony do eksploatacji wewnątrz pomieszczeń. Ogólna maksymalna temperatura otoczenia wynosi co najmniej: t_a **25 °C**. Określone moduły podstawowe mogą pracować przy wyższych temperaturach otoczenia t_a . Sprawdzić daną temperaturę otoczenia t_a na tabliczce znamionowej oraz w karcie produktu danego modułu podstawowego. Pełny przegląd maksymalnych temperatur otoczenia t_a można znaleźć na: www.trilux.com/ta/E-Line

Klasa ochronności: **I**

Stopień ochrony w systemie opraw (profilu nośnego + modułu podstawowego): **IP20**

Stopień ochrony w systemie opraw (profilu nośnego + modułu podstawowego **76 ... IP ...** + akcesoriami **07650IP ...**): **IP50**

Nadaje się do wyprowadzenia zasilania. Maks. prąd całkowity **16 A** przy **2,5 mm²**.

Nie jest przeznaczony do stosowania w atmosferach korozyjnych (np. basen, intensywna hodowla zwierząt, tunel)

Zgodność

Dyrektywą 2014/53/UE

Uproszczona deklaracja zgodności UE zgodnie z dyrektywą RED, jeżeli oprawa jest wyposażona w zasilacz z interfejsem NFC lub komponent radiowy:

Firma TRILUX niniejszym oświadcza, że następujący typ instalacji radiowej **76 ...** jest zgodny z dyrektywą 2014/53/UE. Pełny tekst deklaracji zgodności znaleźć można w internecie:

www.trilux.com/eu-conformity



Utylizacja zużytego sprzętu elektrycznego i elektronicznego

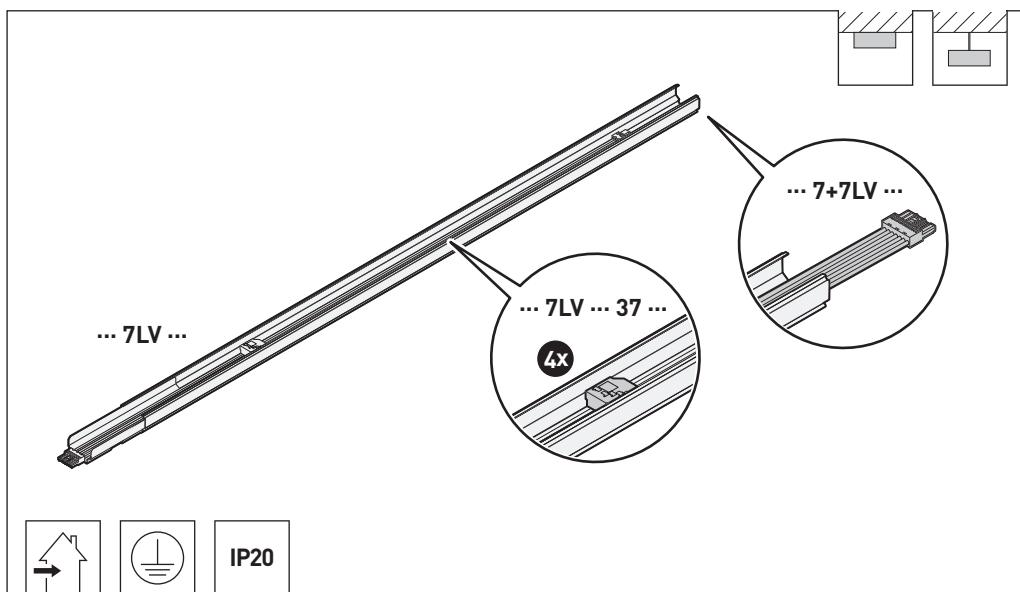
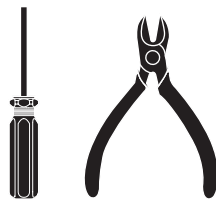


Po zakończeniu okresu eksploatacji zużyte urządzenia elektryczne i elektroniczne należy zawsze zbierać i utylizować oddzielnie. W przypadku wątpliwości należy uzyskać informacje na temat przyjaznego dla środowiska usuwania odpadów od władz lokalnych lub firm zajmujących się utylizacją odpadów specjalnych. Aktualne informacje dotyczące klasy wydajności energetycznej wybranego wariantu produktu znaleźć można na odpowiedniej karcie katalogowej oprawy. Wskazówki dotyczące wymiany lub demontażu źródła światła zgodnie z rozporządzeniem UE 2019/2020 znaleźć można pod adresem: www.trilux.com/EcoDesign



E-LINE

Type	≈ kg
07650 L75 7LV E 75 ...	0,8
07650 L150 7LV E 150 ...	1,6
07650 L225 7LV E 225 ...	2,7
07650 L225 7LV 225 ...	3,0
07650 L300 7LV 150 ...	3,8
07650 L450 7LV 150 ...	5,5
07650 L450 7LV 225 ...	5,5
07650 L37 7LV E 37 ...	0,6
07650 L75 7LV E 37 ...	0,9
07650 L150 7LV E 37 ...	1,8
07650 L225 7LV 37 ...	3,0
07650 L300 7LV 37 ...	3,8
07650 L450 7LV 37 ...	5,5
07650 L150 7+7LV E 150 ...	2,1
07650 L2250 7+7LV E 225 ...	3,2
07650 L225 7+7LV 225 ...	3,6
07650 L300 7+7LV 150 ...	4,3
07650 L450 7+7LV 150 ...	6,4
07650 L450 7+7LV 225 ...	6,4



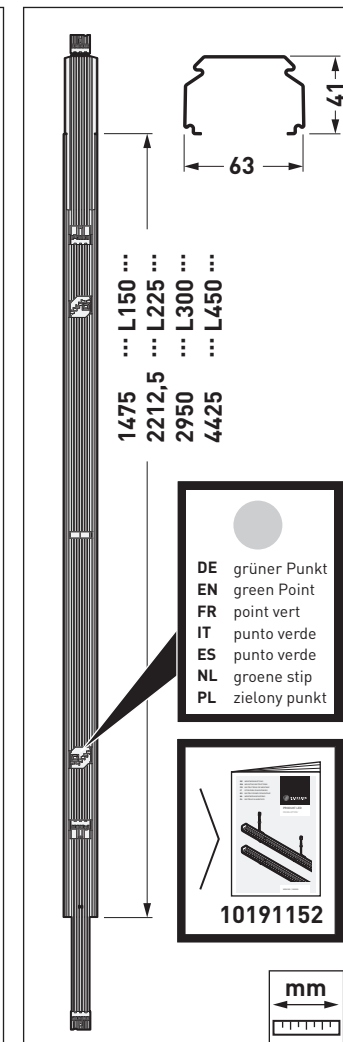
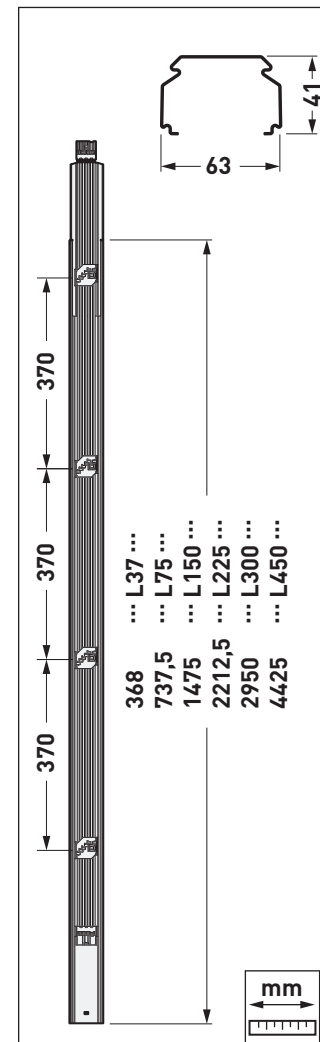
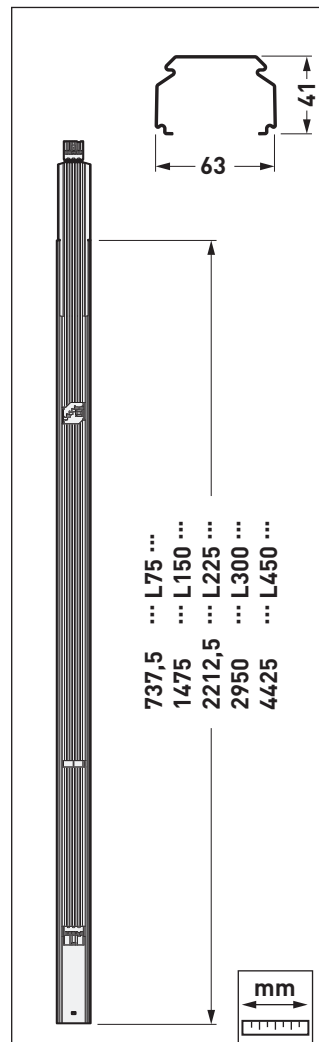
E-LINE



Type
... L75 7LV E 75 ...
... L150 7LV E 150 ...
... L225 7LV E 225 ...
... L225 7LV 225 ...
... L300 7LV 150 ...
... L450 7LV 150 ...
... L450 7LV 225 ...

Type
... L37 7LV E 37 ...
... L75 7LV E 37 ...
... L150 7LV E 37 ...
... L225 7LV 37 ...
... L300 7LV 37 ...
... L450 7LV 37 ...

Type
...L150 7+7LV E 150...
...L2250 7+7LV E 225...
...L225 7+7LV 225 ...
...L300 7+7LV 150 ...
...L450 7+7LV 150 ...
...L450 7+7LV 225 ...





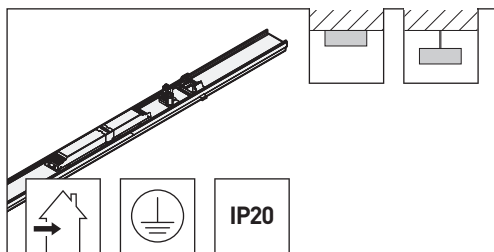
E-LINE

Type ~ kg

7651 L ... ET L75	1,0
7651 L ... ET L150	1,7
7651 L ... ET L225	2,3

7651 L ... ETDD L75	1,0
7651 L ... ETDD L150	1,7
7651 L ... ETDD L225	2,3

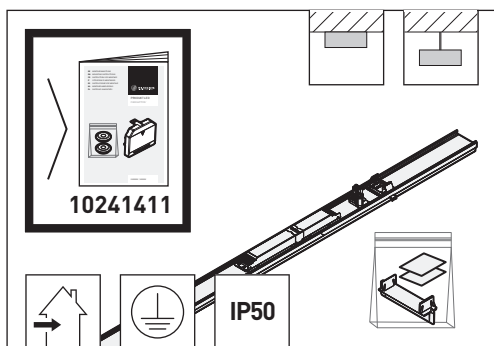
7651 L ... TW ETDD ... L150	1,7
7651 L ... TW ETDD ... L225	2,3



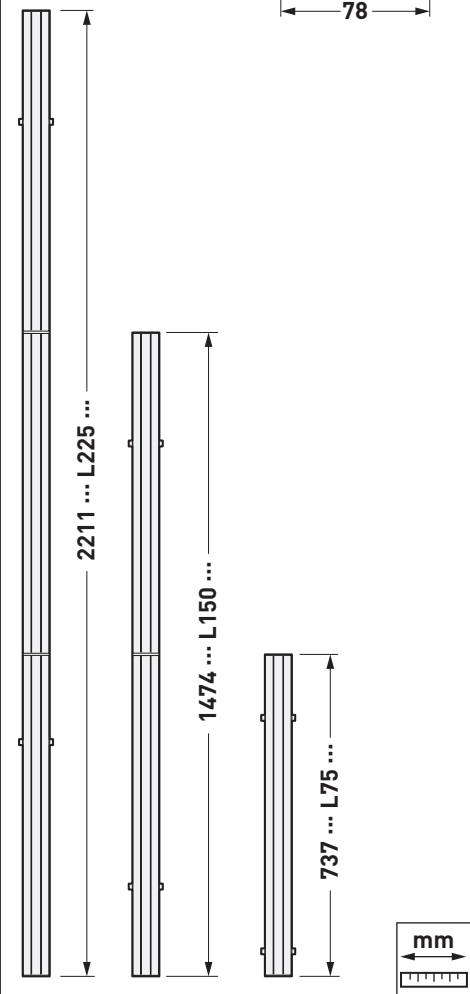
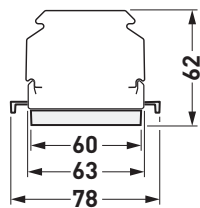
Type ~ kg

7651IP L ... ET L75	1,0
7651IP L ... ET L150	1,7
7651IP L ... ET L225	2,3

7651IP L ... ETDD L75	1,0
7651IP L ... ETDD L150	1,7
7651IP L ... ETDD L225	2,3



Type
7651 ... L ...



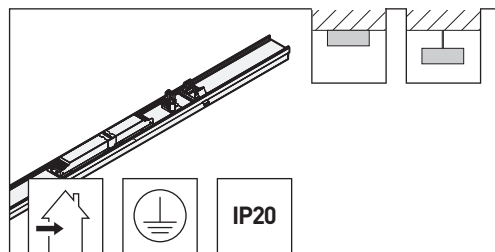
E-LINE

Type ~ kg

7651 DSL ... ET L75	1,2
7651 DSL ... ET L150	2,0
7651 DSL ... ET L225	2,8

7651 DSL ... ETDD L75	1,2
7651 DSL ... ETDD L150	2,0
7651 DSL ... ETDD L225	2,8

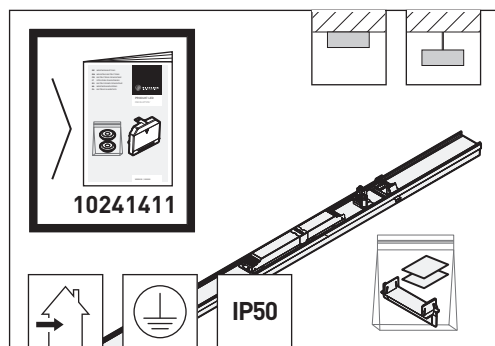
7651 DSL ... TW ETDD ... L150	2,0
7651 DSL ... TW ETDD ... L225	2,8



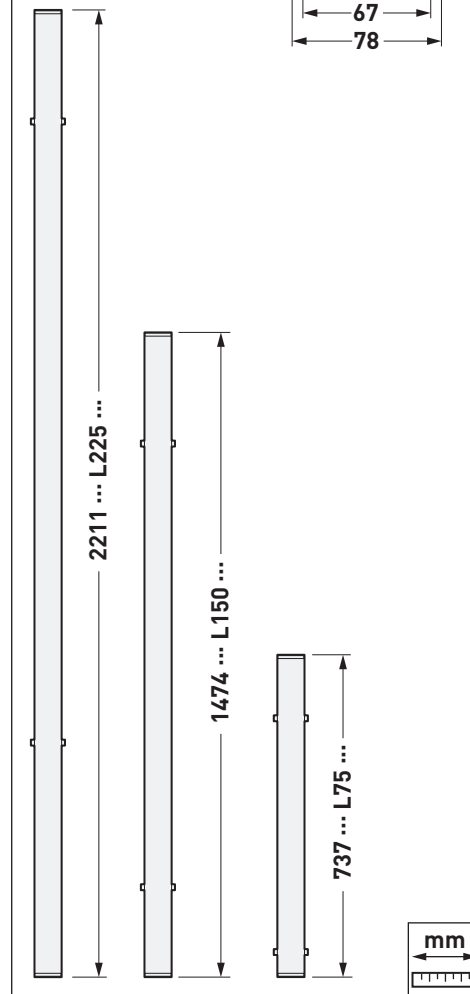
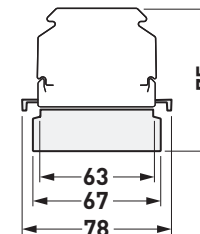
Type ~ kg

7651IP DSL ... ET L75	1,2
7651IP DSL ... ET L150	2,0
7651IP DSL ... ET L225	2,8

7651IP DSL ... ETDD L75	1,2
7651IP DSL ... ETDD L150	2,0
7651IP DSL ... ETDD L225	2,8



Type
7651 ... DSL ...





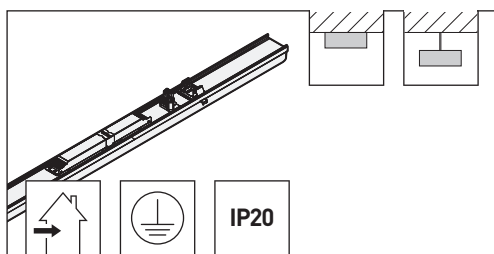
E-LINE

Type ~ kg

7651 DL ... ET L75	1,2
7651 DL ... ET L150	2,0
7651 DL ... ET L225	2,8

7651 DL ... ETDD L75	1,2
7651 DL ... ETDD L150	2,0
7651 DL ... ETDD L225	2,8

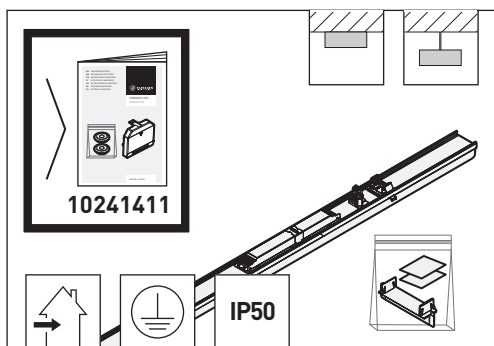
7651 DL ... TW ETDD ... L150	2,0
7651 DL ... TW ETDD ... L225	2,8



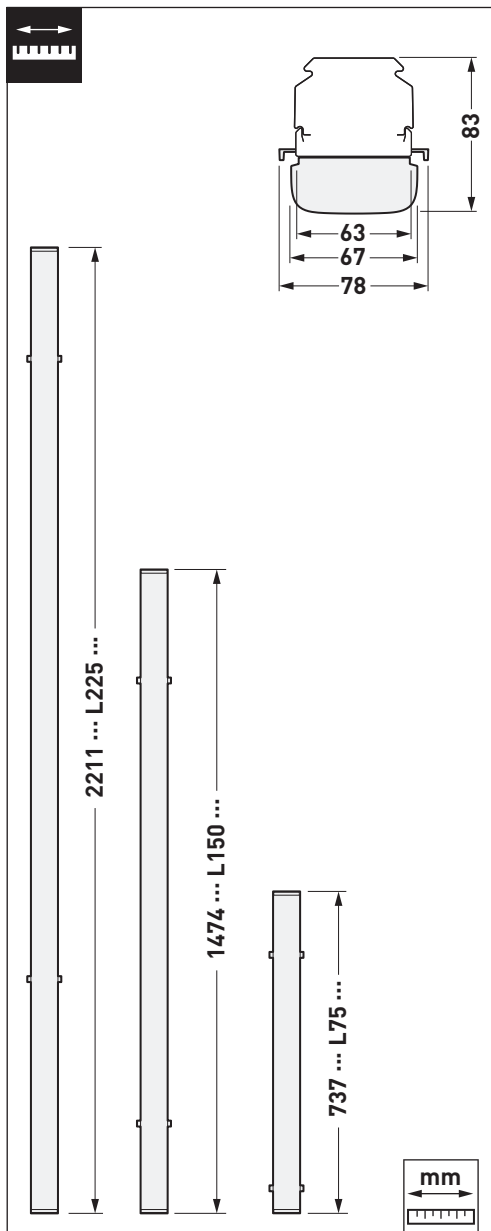
Type ~ kg

7651IP DL ... ET L75	1,2
7651IP DL ... ET L150	2,0
7651IP DL ... ET L225	2,8

7651IP DL ... ETDD L75	1,2
7651IP DL ... ETDD L150	2,0
7651IP DL ... ETDD L225	2,8



Type
7651 ... DL ...



E-LINE

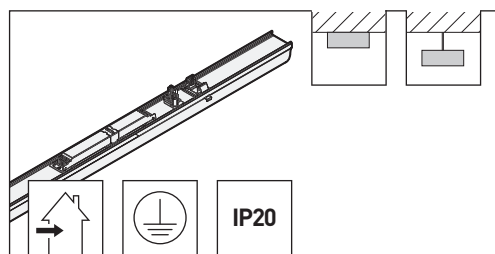


Type ~ kg

7651 PW ... ET L75	1,3
7651 PW ... ET L150	2,1
7651 PW ... ET L225	2,9

7651 PW ... ETDD L75	1,3
7651 PW ... ETDD L150	2,1
7651 PW ... ETDD L225	2,9

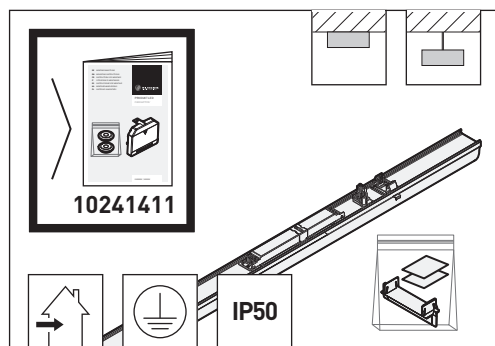
7651 PW ... TW ETDD ... L150	2,1
7651 PW ... TW ETDD ... L225	2,9



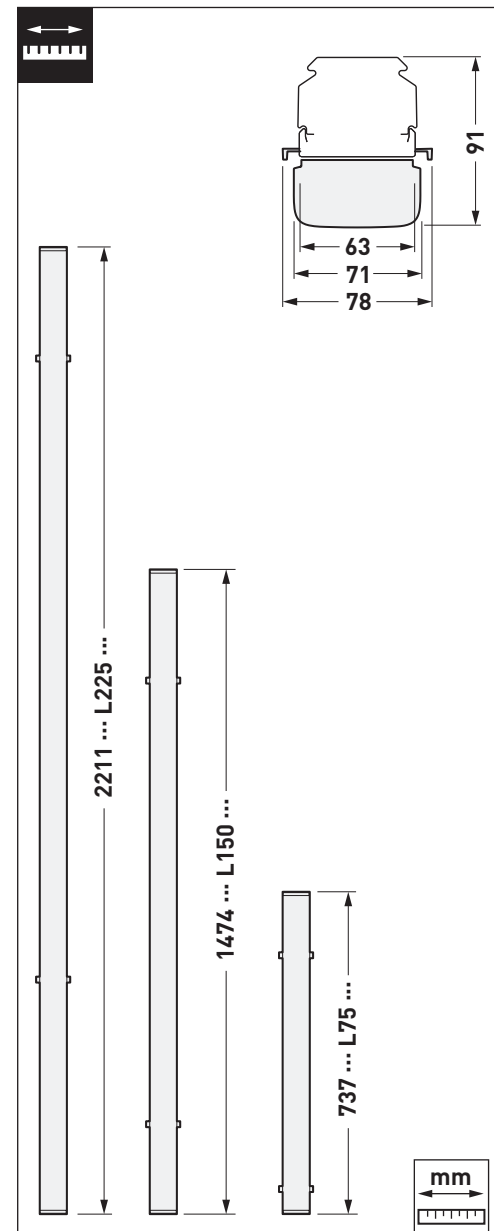
Type ~ kg

7651IP PW ... ET L75	1,3
7651IP PW ... ET L150	2,1
7651IP PW ... ET L225	2,9

7651IP PW ... ETDD L75	1,3
7651IP PW ... ETDD L150	2,1
7651IP PW ... ETDD L225	2,9



Type
7651 ... PW ...





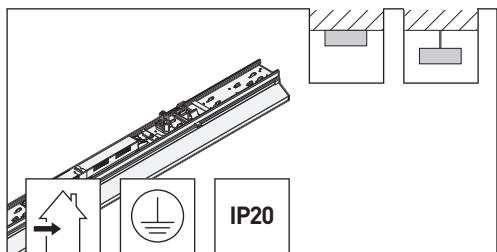
E-LINE

Type ≈ kg

7651 PMW ... ET L75	1,6
7651 PMW ... ET L150	2,9
7651 PMW ... ET L225	4,1

7651 PMW ... ETDD L75	1,6
7651 PMW ... ETDD L150	2,9
7651 PMW ... ETDD L225	4,1

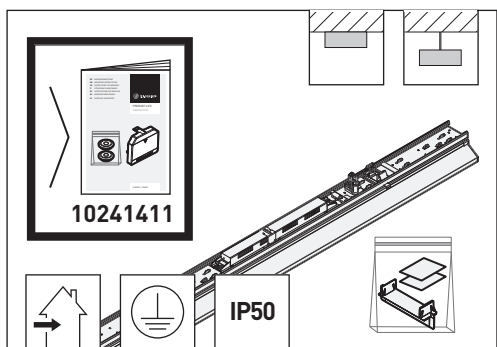
7651 PMW ... TW ETDD ... L150	2,9
7651 PMW ... TW ETDD ... L225	4,1



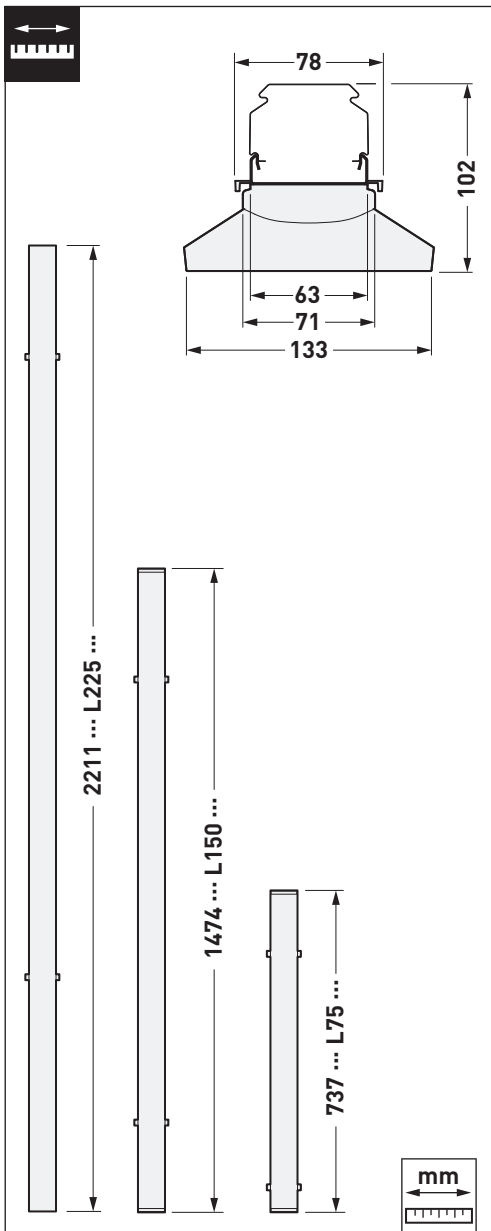
Type ≈ kg

7651IP PMW ... ET L75	1,6
7651IP PMW ... ET L150	2,9
7651IP PMW ... ET L225	4,1

7651IP PMW ... ETDD L75	1,6
7651IP PMW ... ETDD L150	2,9
7651IP PMW ... ETDD L225	4,1



Type
7651 ... PMW ...



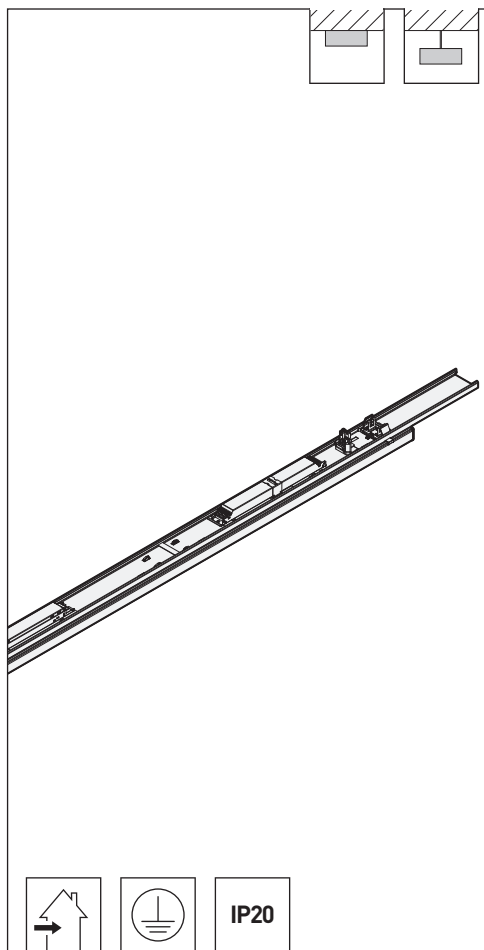
E-LINE

Type ≈ kg

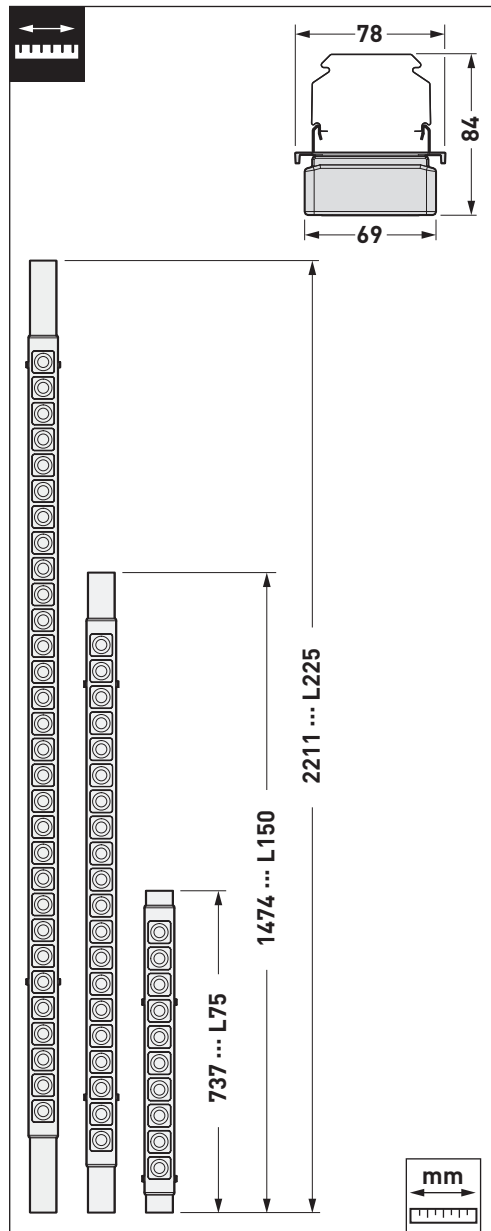
7651 CL ... ET L75 ET	1,4
7651 CL ... ET L150 ET	2,4
7651 CL ... ET L225 ET	3,5

7651 CL ... ETDD L75	1,4
7651 CL ... ETDD L150	2,4
7651 CL ... ETDD L225	3,5

7651 CL ... TW ETDD ... L150	2,4
7651 CL ... TW ETDD ... L225	3,5



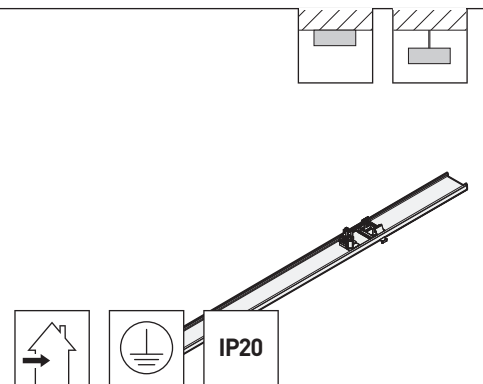
Type
7651 ... CL ...



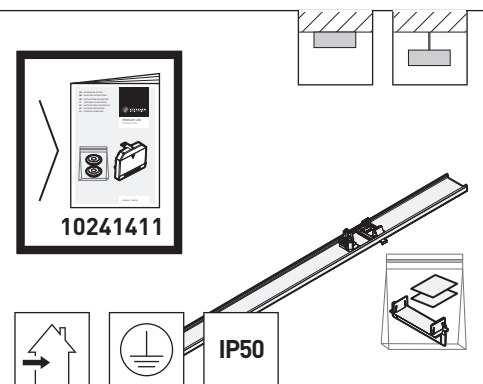


E-LINE

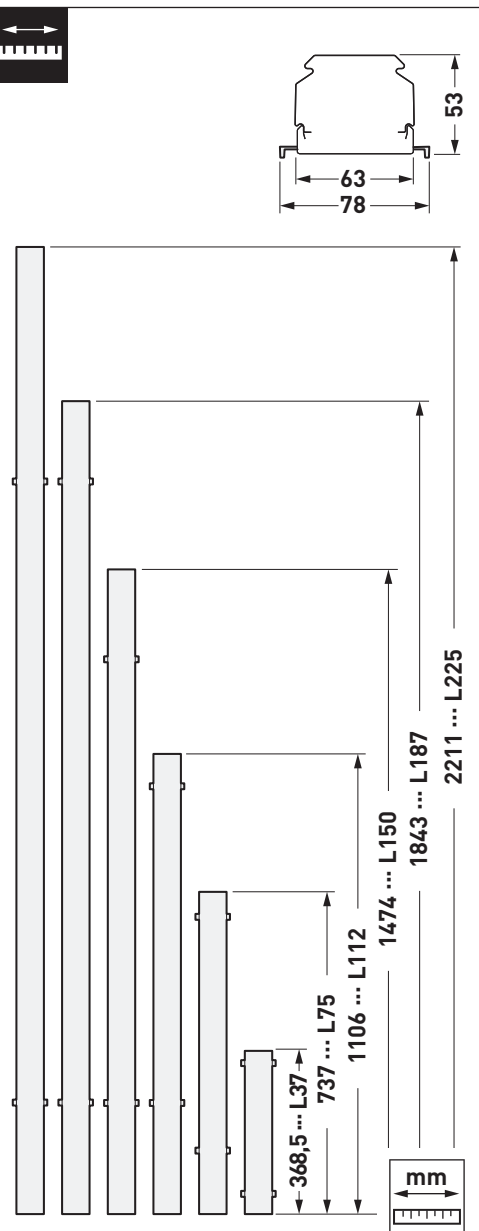
Type	≈ kg
07650 BL-M L37	0,3
07650 BL-M L75	0,5
07650 BL-M L112	0,7
07650 BL-M L150	0,9
07650 BL-M L187	1,1
07650 BL-M L225	1,3



Type	≈ kg
07650IP BL-M L37	0,3
07650IP BL-M L75	0,5
07650IP BL-M L112	0,7
07650IP BL-M L150	0,9
07650IP BL-M L187	1,1
07650IP BL-M L225	1,3



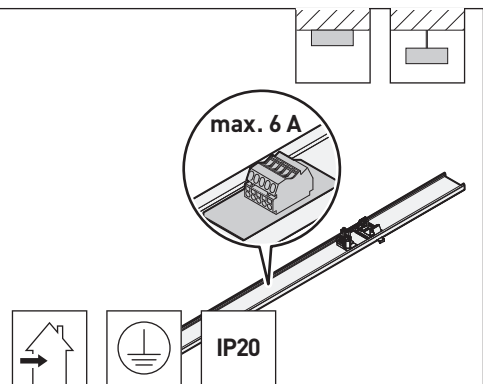
Type	≈ kg
07650 ... BL-M ...	



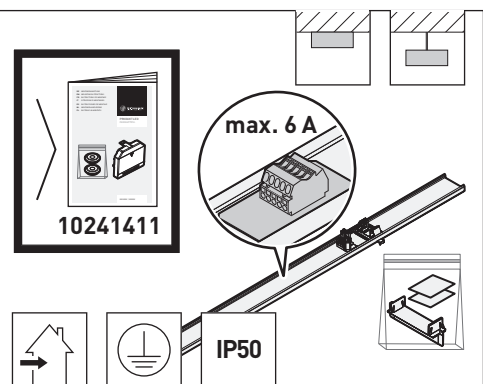
E-LINE



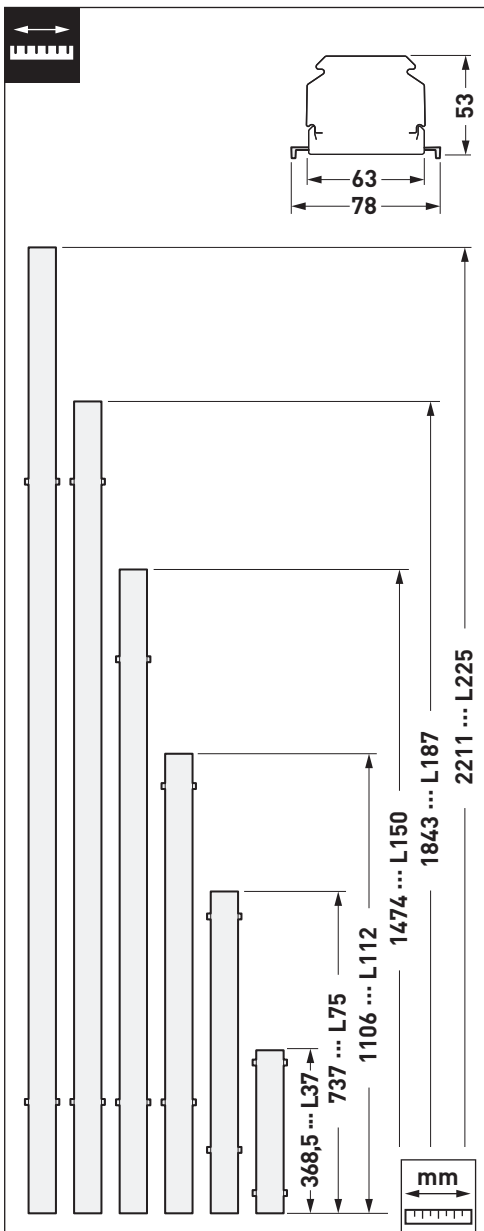
Type	≈ kg
07650 BL-M 5POL L37	0,3
07650 BL-M 5POL L75	0,5
07650 BL-M 5POL L112	0,7
07650 BL-M 5POL L150	0,9
07650 BL-M 5POL L187	1,1
07650 BL-M 5POL L225	1,3



Type	≈ kg
07650IP BL-M 5POL L37	0,3
07650IP BL-M 5POL L75	0,5
07650IP BL-M 5POL L112	0,7
07650IP BL-M 5POL L150	0,9
07650IP BL-M 5POL L187	1,1
07650IP BL-M 5POL L225	1,3



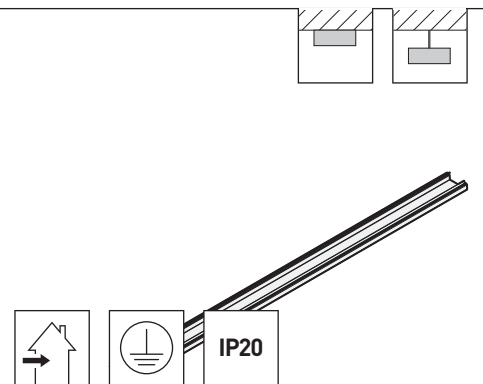
Type	≈ kg
07650 ... BL-M 5POL ...	



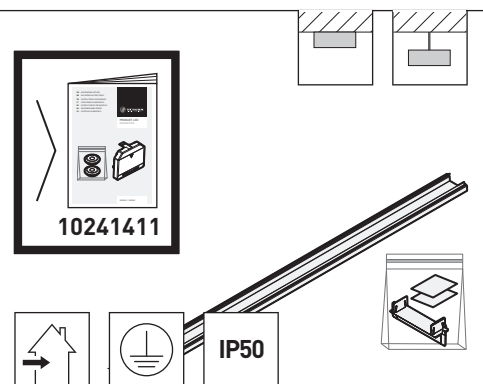


E-LINE

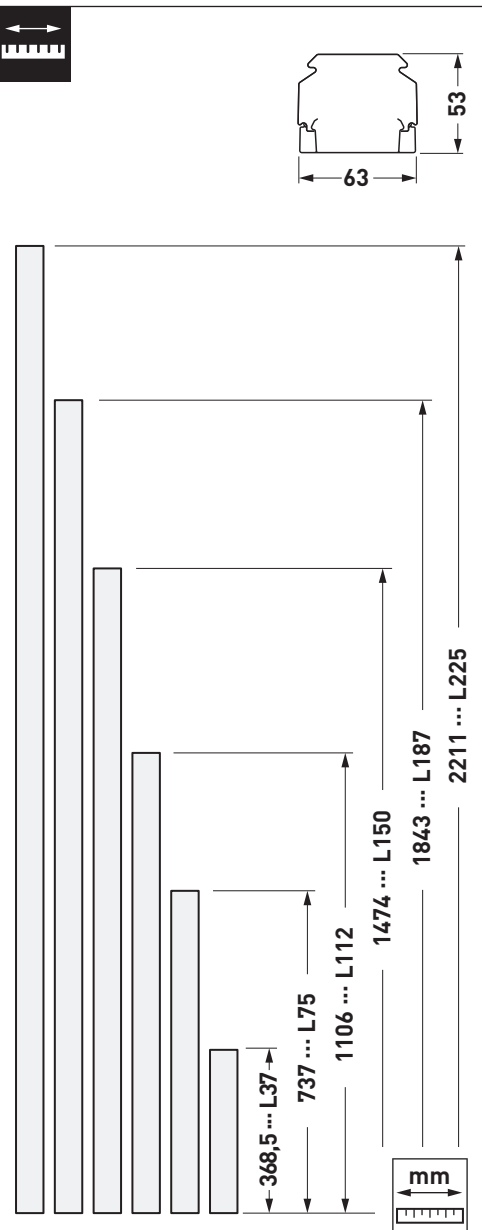
Type	~ kg
07650 BL L37	0,1
07650 BL L75	0,1
07650 BL L112	0,2
07650 BL L150	0,2
07650 BL L187	0,3
07650 BL L225	0,3



Type	~ kg
07650IP BL L37	0,1
07650IP BL L75	0,1
07650IP BL L112	0,2
07650IP BL L150	0,2
07650IP BL L187	0,3
07650IP BL L225	0,3



Type
07650 ... BL ...



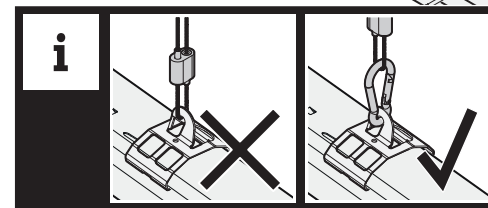
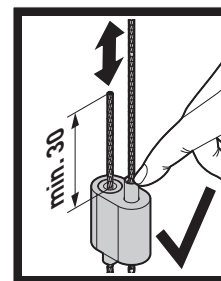
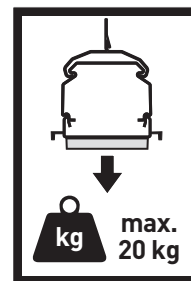
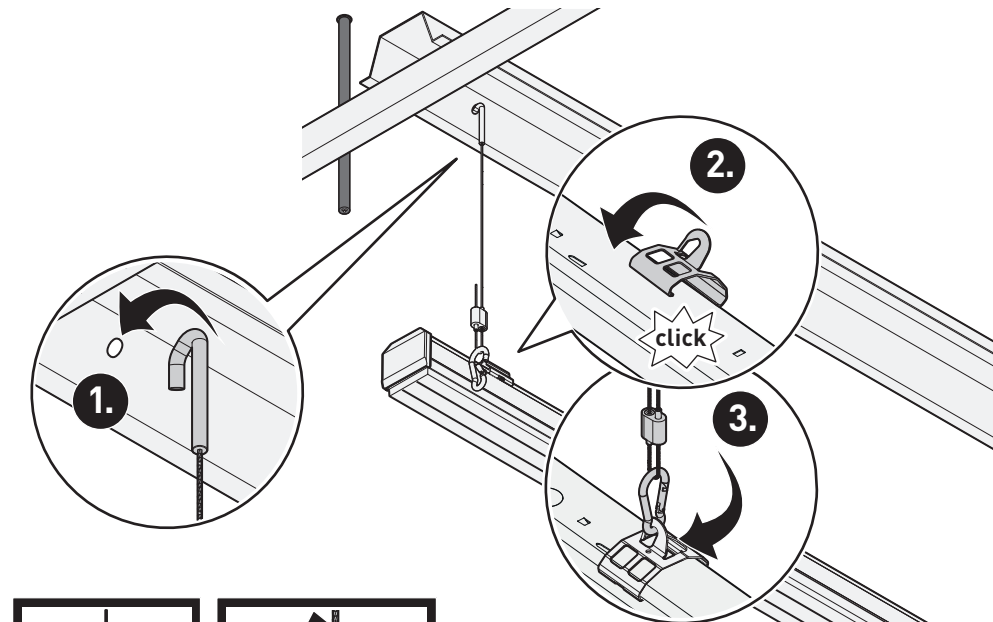
E-LINE



i

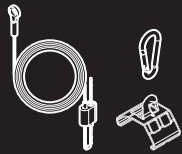


Type	TOC
A01 DSXT/1500	60 006 266 00
A01 DSXT/1500 P2	60 004 992 00
A01 DSXT/3000	60 006 267 00
A01 DSXT/3000 P2	60 004 996 00
A01 DSXT/5000	60 006 268 00
A01 DSXT/5000 P2	60 006 272 00

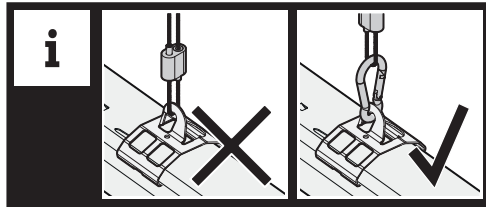
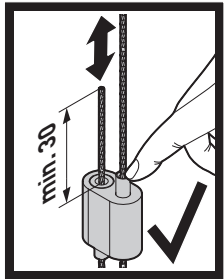
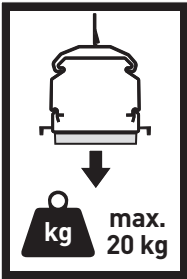
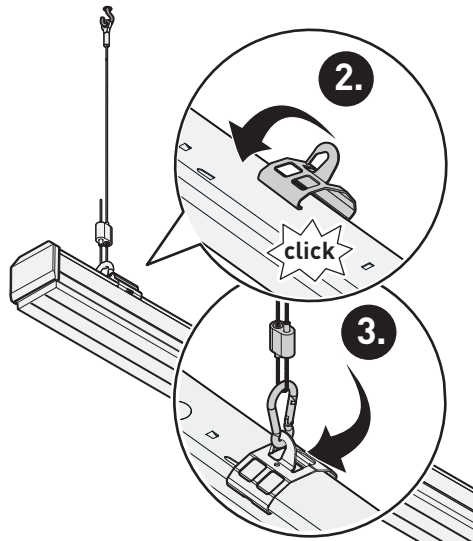
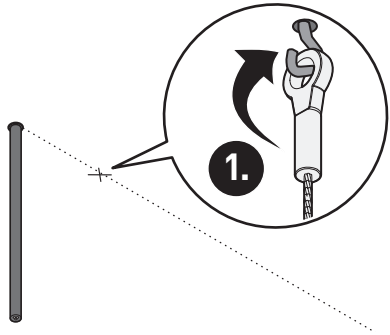




i



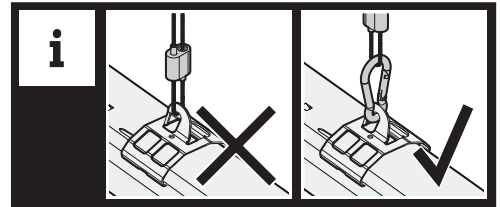
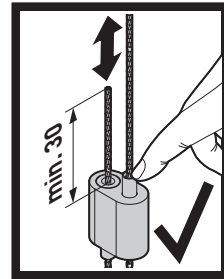
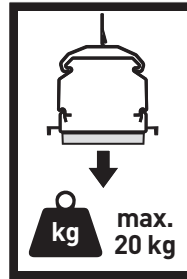
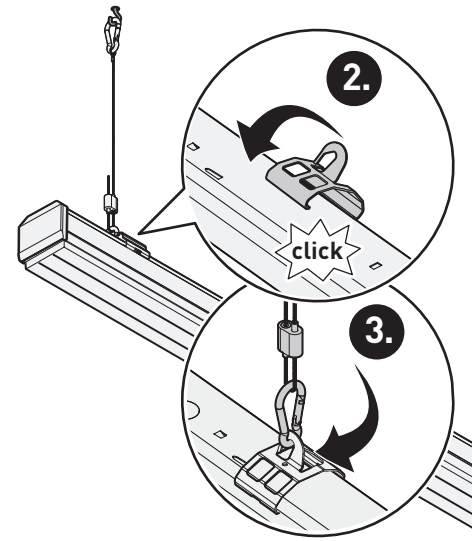
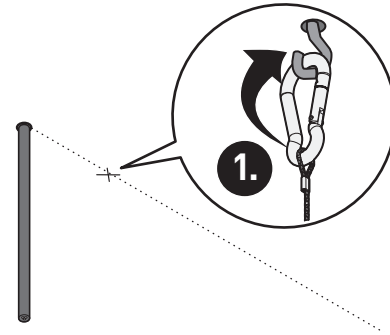
Type	TOC
A01 DSXD/1500	60 006 260 00
A01 DSXD/1500 P2	60 006 269 00
A01 DSXD/3000	60 006 261 00
A01 DSXD/3000 P2	60 006 270 00
A01 DSXD/5000	60 006 262 00
A01 DSXD/5000 P2	60 006 271 00



i



Type	TOC
A01 DSXK/1500	60 006 263 00
A01 DSXK/1500 P2	60 004 980 00
A01 DSXK/3000	60 006 264 00
A01 DSXK/3000 P2	60 004 984 00
A01 DSXK/5000	60 006 265 00
A01 DSXK/5000 P2	60 004 988 00





E-LINE

i



Type	TOC
A01 DSXOE/1500	76 949 00
A01 DSXOE/3000	76 950 00
A01 DSXOE/6000	76 957 00
A01 DSXOE/1500 P2	76 952 00
A01 DSXOE/3000 P2	76 953 00
A01 DSXOE/6000 P2	76 954 00

Type	TOC
A01 DSX/1500	22 296 00
A01 DSX/3000	72 343 00
A01 DSX/5000	72 344 00

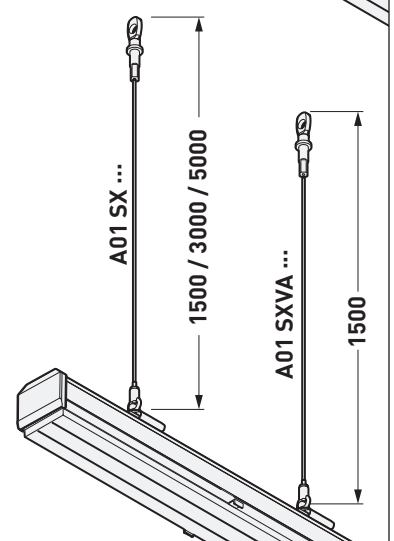
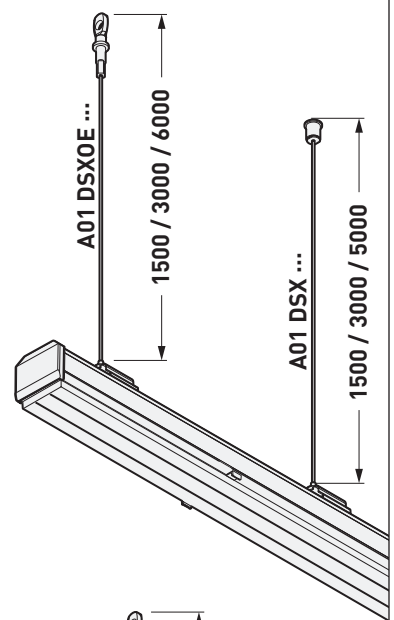
Type	TOC
A01 SX/1500	22 307 00
A01 SX/3000	36 644 99
A01 SX/5000	72 346 00

Type	TOC
A01 SXVA	68 170 00

Type	TOC
E03SX	23 432 00

Type	TOC
E07	23 438 00

Type	TOC
E06	23 437 00



E-LINE



i



Type	TOC
A01 KX/1500	22 301 00

Type	TOC
A01 SKX/1500	72 345 00

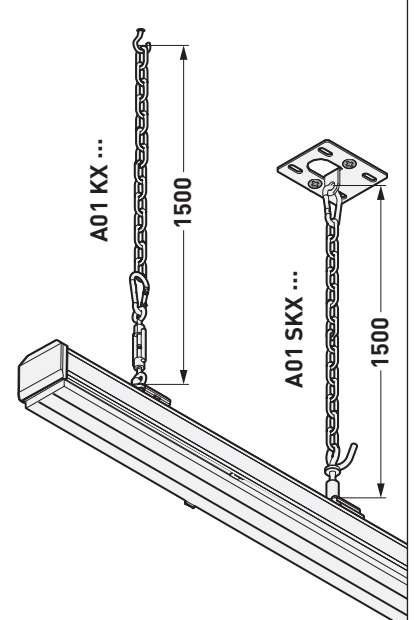
Type	TOC
E01	23 420 00

Type	TOC
E04	23 434 00

Type	TOC
E05N	23 436 00

Type	TOC
E03 SKX	61 889 00

Type	TOC
E03 KX	23 428 00



i



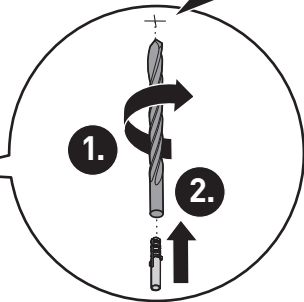
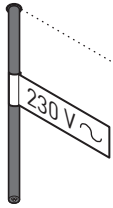
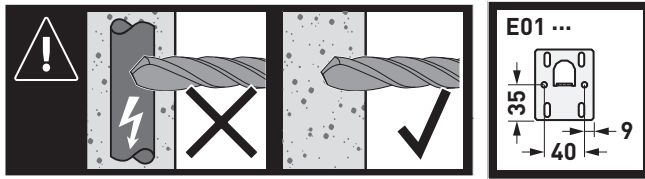
Type	TOC
D01X	23 212 00
D01X P2	23 213 00

Type	TOC
D01X M CADDY-CLIP	40 689 99
D01X M CADDY-CLIP 01	40 688 99





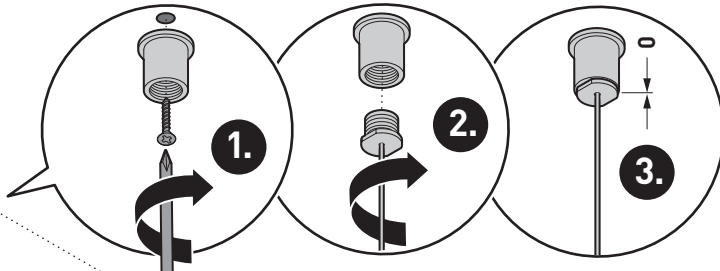
01



02



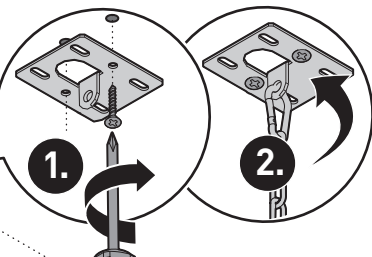
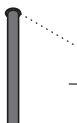
A01 DSX ...



02



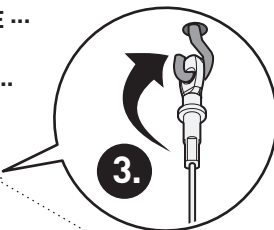
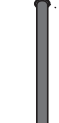
E01 ...



02



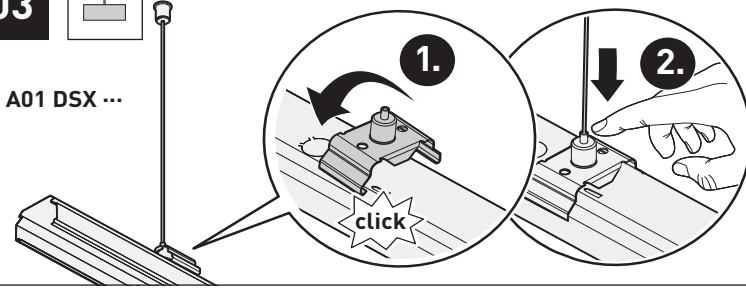
A01 DSX0E ...
A01 SX ...
A01 SXVA ...



03



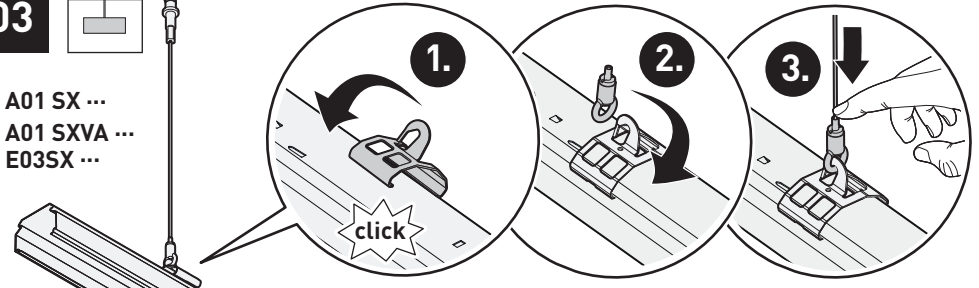
A01 DSX ...



03



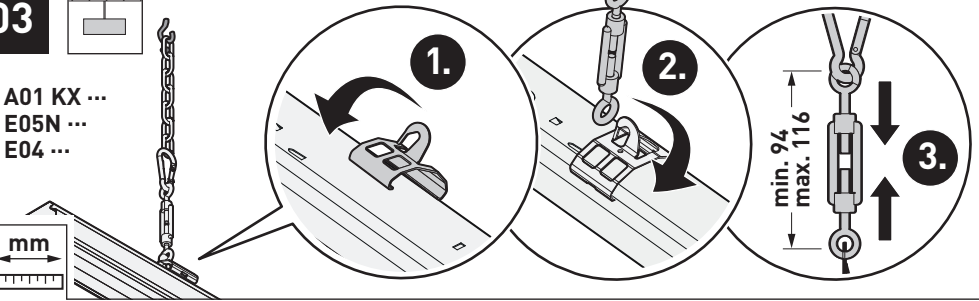
A01 SX ...
A01 SXVA ...
E03SX ...



03



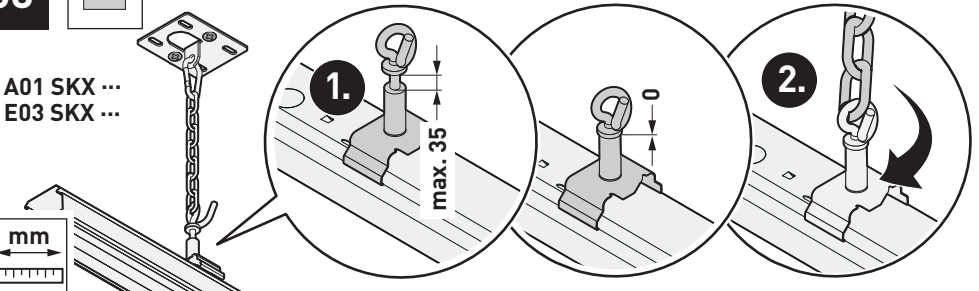
A01 KX ...
E05N ...
E04 ...



03



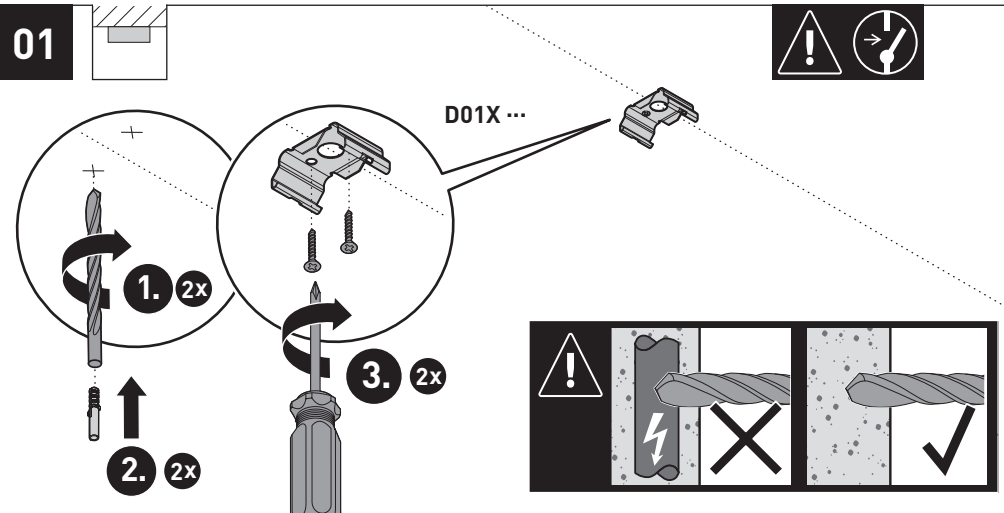
A01 SKX ...
E03 SKX ...



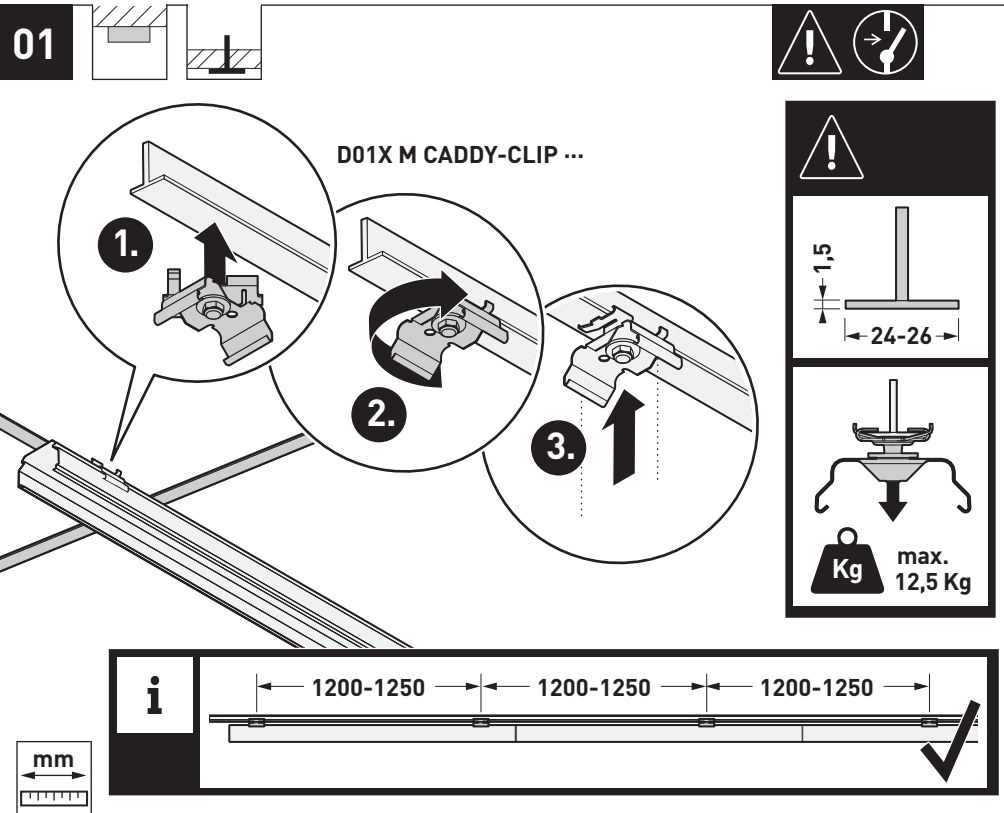


E-LINE

01



01

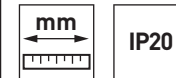
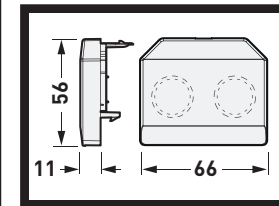


E-LINE

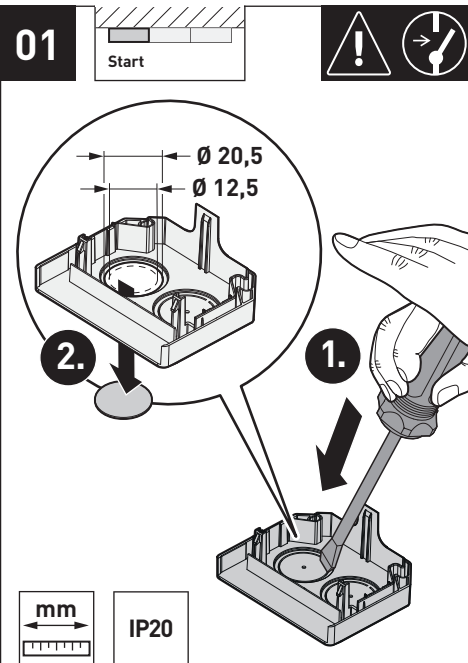


i

Type	TOC
07650 KS 01	72 605 00
07650 KS 03	72 606 00
07650 KS 05	72 607 00

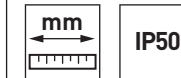
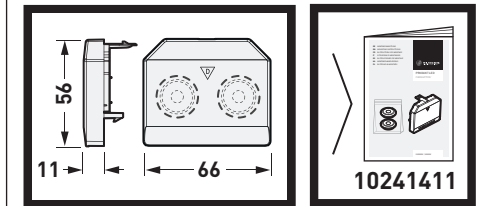


01

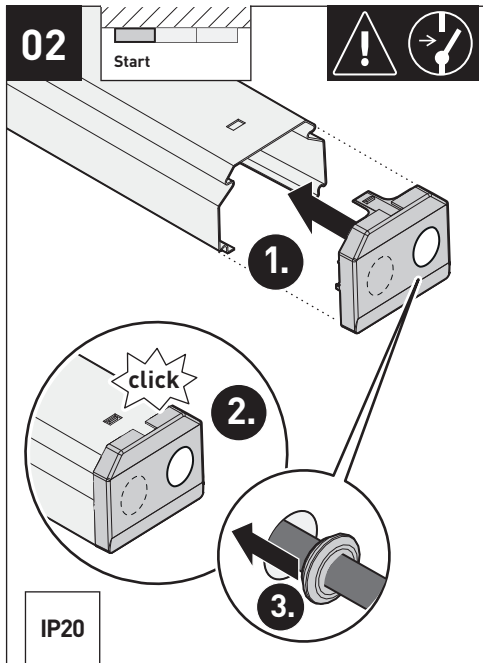


i

Type	TOC
07650IP KS 01	77 896 00
07650IP KS 03	77 897 00
07650IP KS 05	77 898 00



02

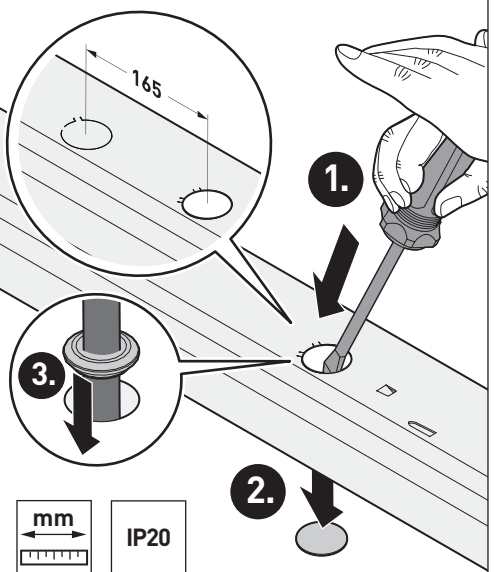




E-LINE

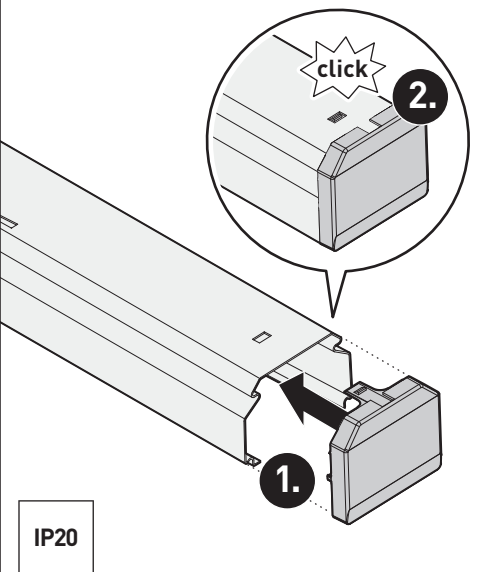
01

Start



02

Start

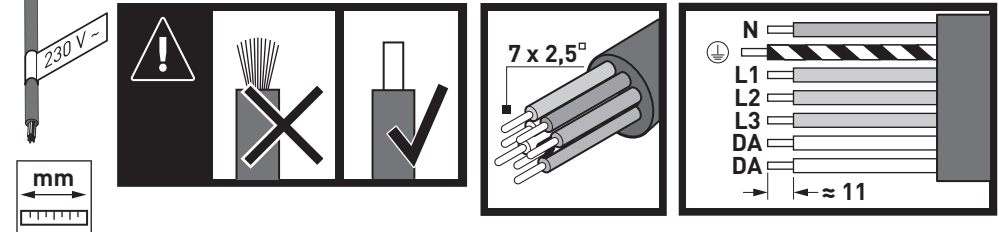


03

NC = not connected



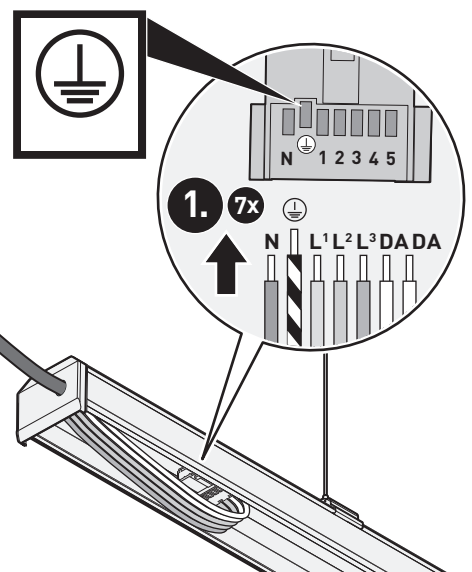
07650	7LV 2,5 [□]						7+7LV 2,5 [□]							
	N	⊕	1	2	3	4	5	N	⊕	1	2	3	4	5
... 7 ET	N	⊕	L1	L2	L3									
... 7 ET EB3	N	⊕	L1'	L2	L3	NC	L1							
... 7 ET UR	N	⊕	L1	L2	L3	L1'	N1'							
... 7 ETDD	N	⊕	L1	L2	L3	DA	DA							
... 7+7 ETDD EB3	N	⊕	L1'	L2	L3	DA	DA	N	⊕	L1				
... 7+7 ETDD UR	N	⊕	L1	L2	L3	DA	DA	N1'	⊕	L1'				



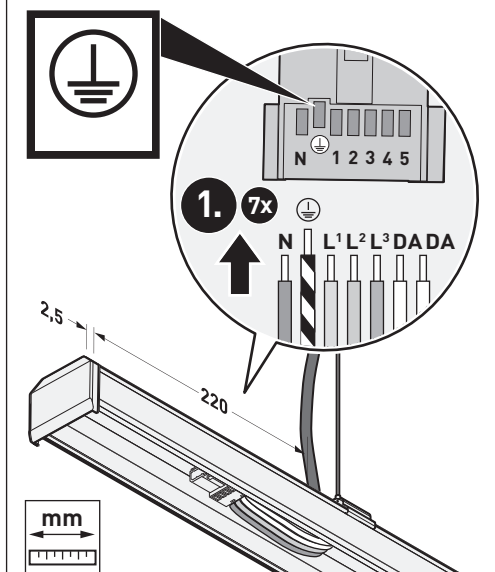
E-LINE



04



04

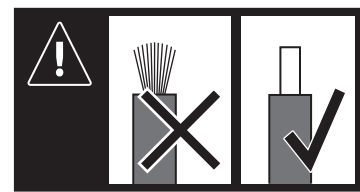


i

+ optional

	Type	TOC
	07690 VS	68 223 00

	Type	TOC
	07690 VV	21 973 00



i

+ optional

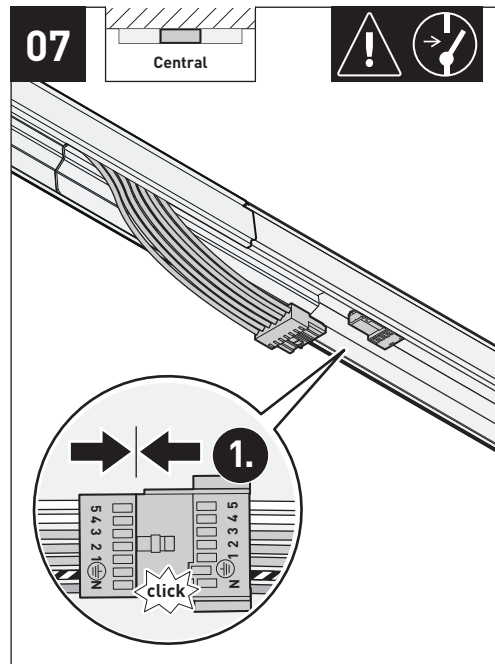
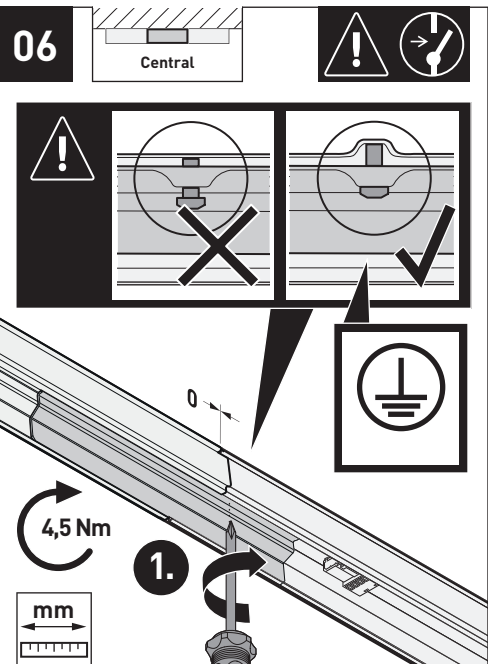
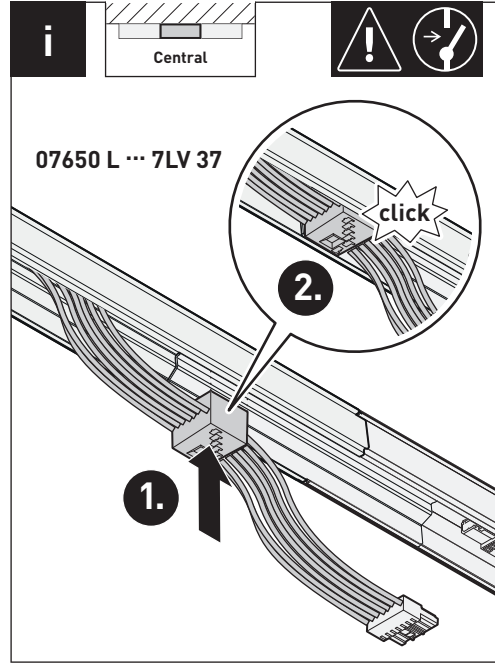
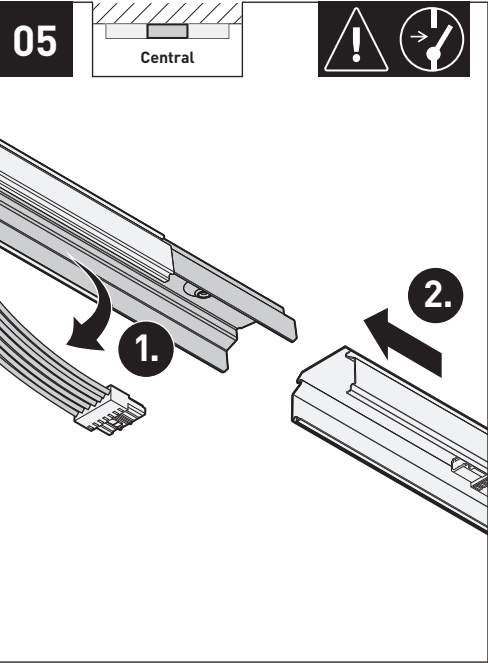
	Type	TOC
	07690 VS	68 221 00
	2,5 [□] L100	

	Type	TOC
	07690/1LV	68 222 00
	2,5 [□] L300	

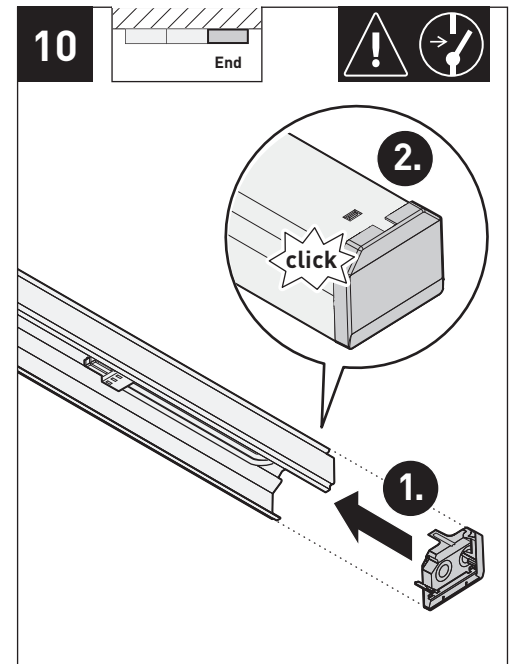
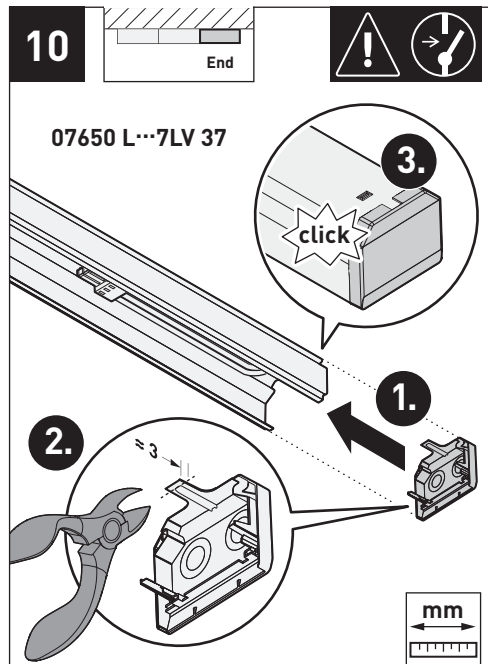
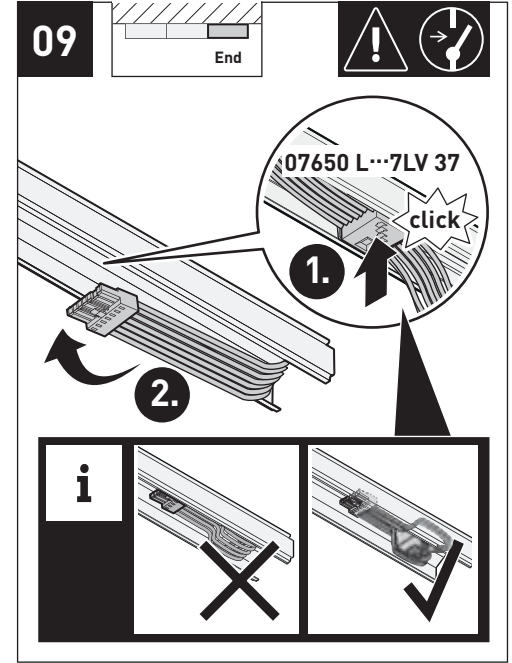
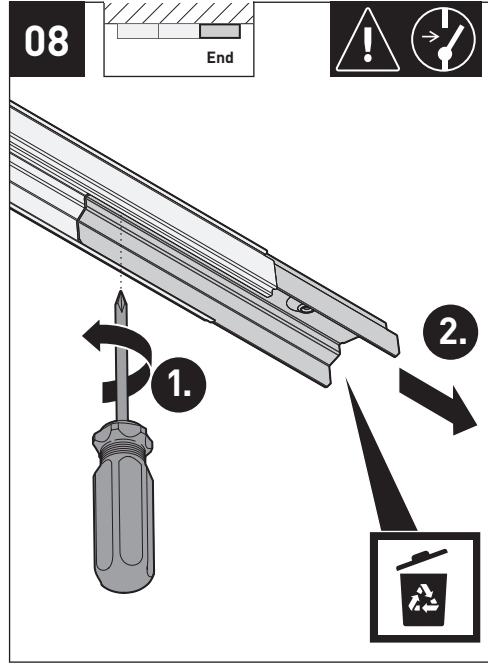




E-LINE

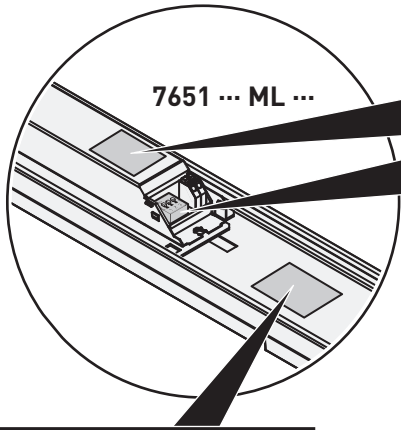


E-LINE





i



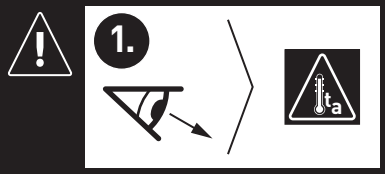
ON

1 2 3

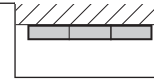
2.

I [mA]	1	2	3
150	OFF	OFF	OFF
230	ON	OFF	OFF
270	OFF	ON	OFF
315	OFF	OFF	ON
410	ON	OFF	ON
510*	ON	ON	ON

*Einstellung nicht zulässig bei 7651...ML...L225...
*Setting not allowed with 7651...ML...L225...



12



ET 7651 ...

ETDD 7651 ...

N | L1 | L2 | L3

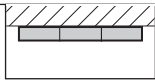
N | L1 | L2 | L3 | DA | DA

1.

1 2 3

1 2 3 4 5

11



1.

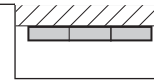
ET

ETDD

1 2 3 4 5

1 2 3 4 5

13



2. 4x

click

1.

7651IP ...

click

3.

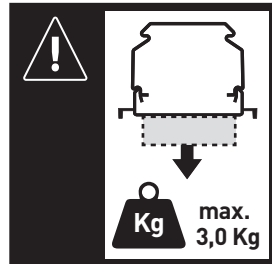
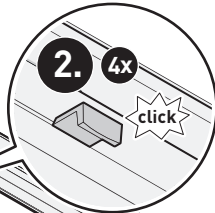
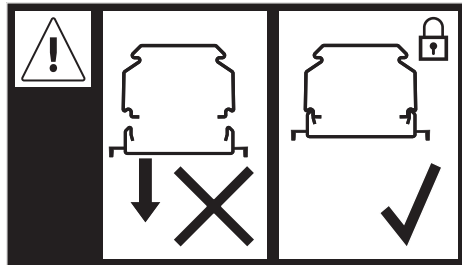
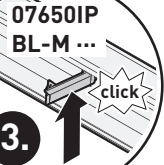
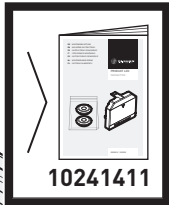
IP20 IP50

10241411



E-LINE

13



07650 ... BL-M ...

IP20

IP50

E-LINE



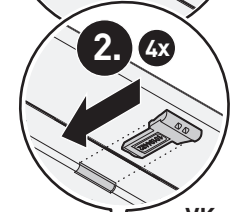
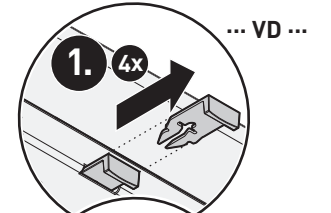
i

+ optional



Type	TOC
07750/07650 VD P16	72 794 00

Type	TOC
07750/07650 VK 01	73 527 00
07750/07650 VK 03	73 528 00
07750/07650 VK 05	73 529 00

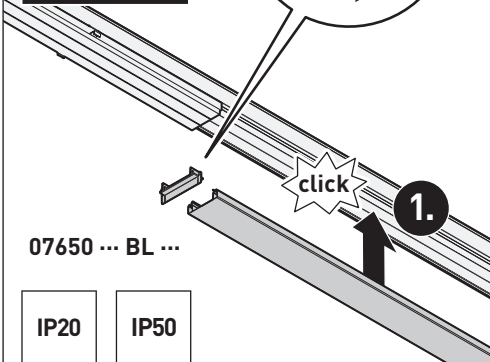
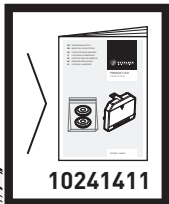


... VD ...

... VK ...

13

Central



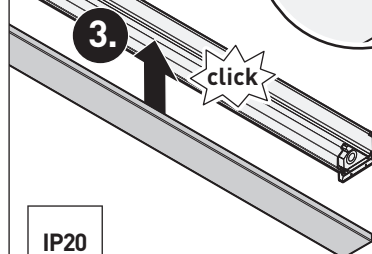
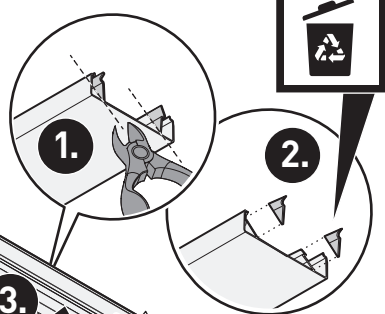
07650 ... BL ...

IP20

IP50

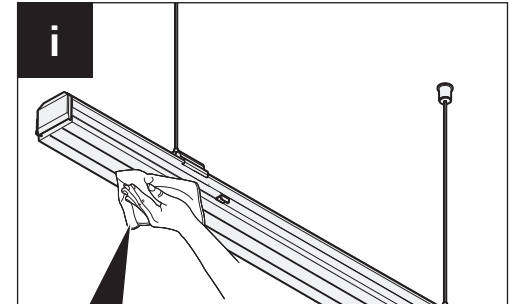
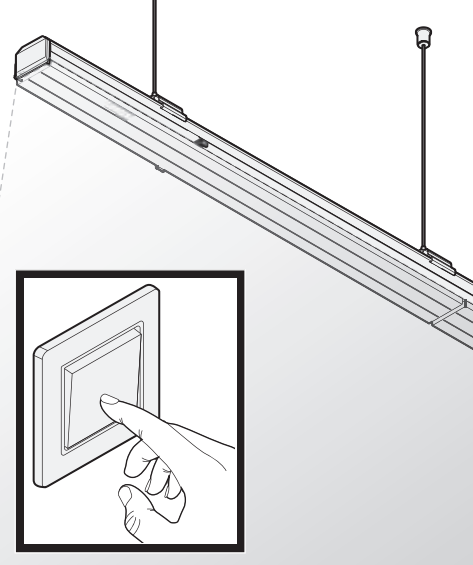
14

End



IP20

15



<p>1.</p> <p>pH 5-7</p> <p>Acetone-free Alcohol-free ✓</p>	<p>2.</p> <p>Anti Static Spray</p>
--	------------------------------------

PC
PA
PS
PMMA



12345678 



www.trilux.com/manuals

TRILUX GmbH & Co. KG

Heidestraße
D-59759 Arnsberg
+49 2932 301-0
info@trilux.com
www.trilux.com