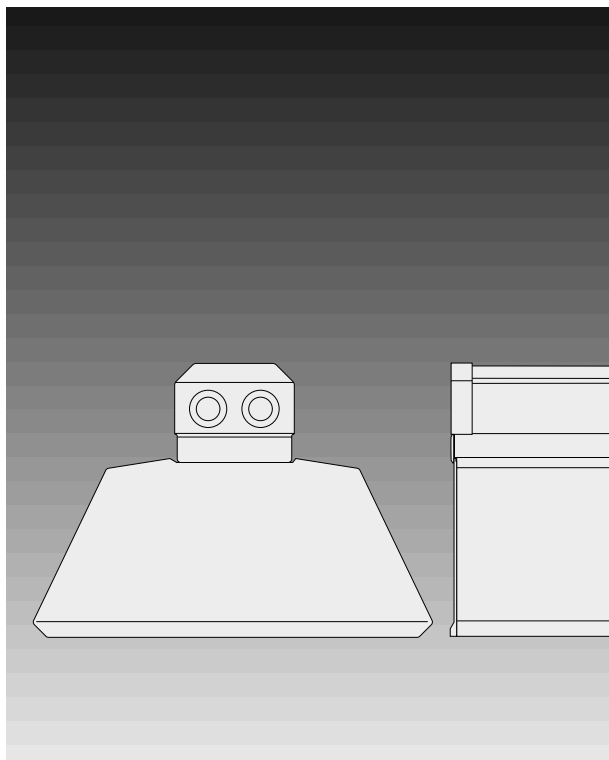


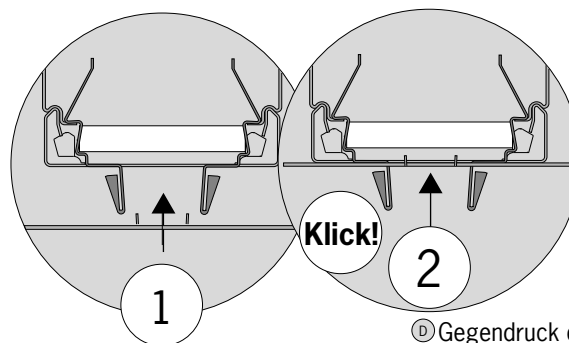
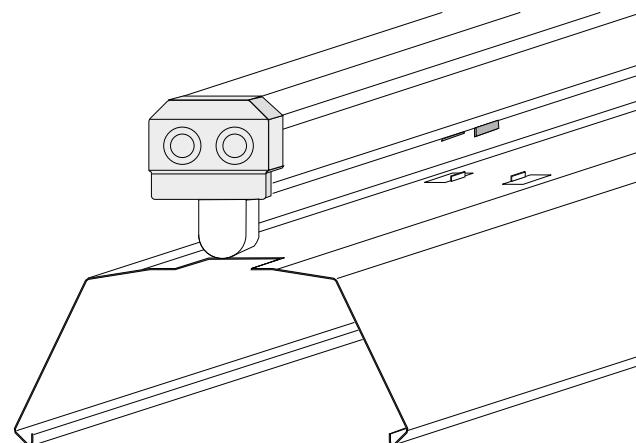


Montageanleitung  
 Mounting instructions  
 Instructions de montage  
 Istruzioni di montaggio  
 Instrucciones de montaje

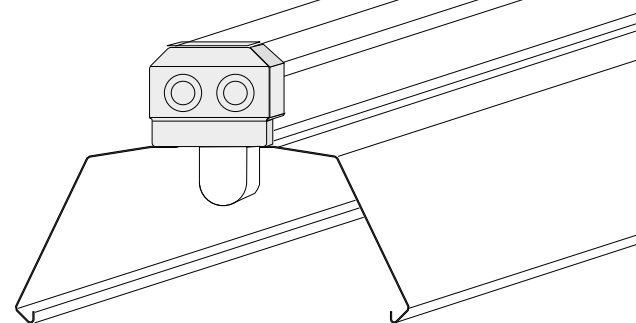
# 07690 T...



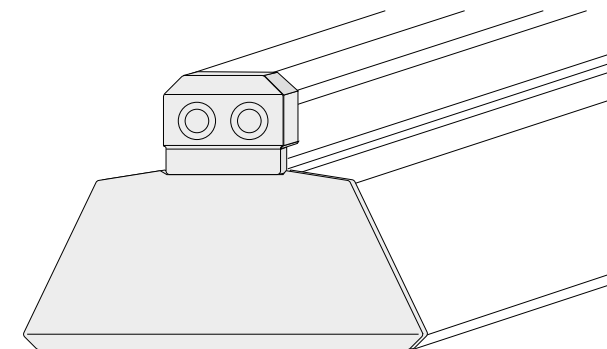
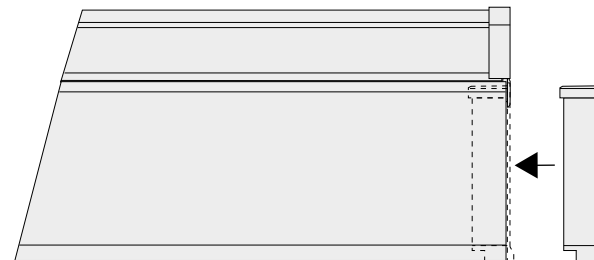
07690 T/36  
 07690 T/58



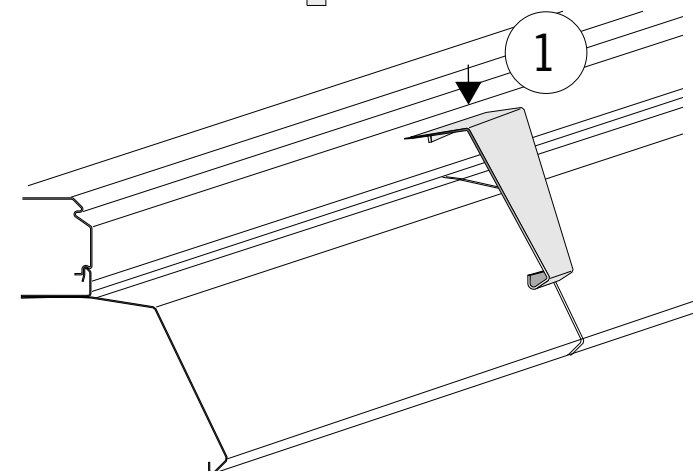
- Ⓓ Gegendruck erzeugen
- Ⓖ Generate back pressure
- Ⓕ Exercer contre-pression
- Ⓘ Causare contropressione
- Ⓔ Ejercer contrapresión

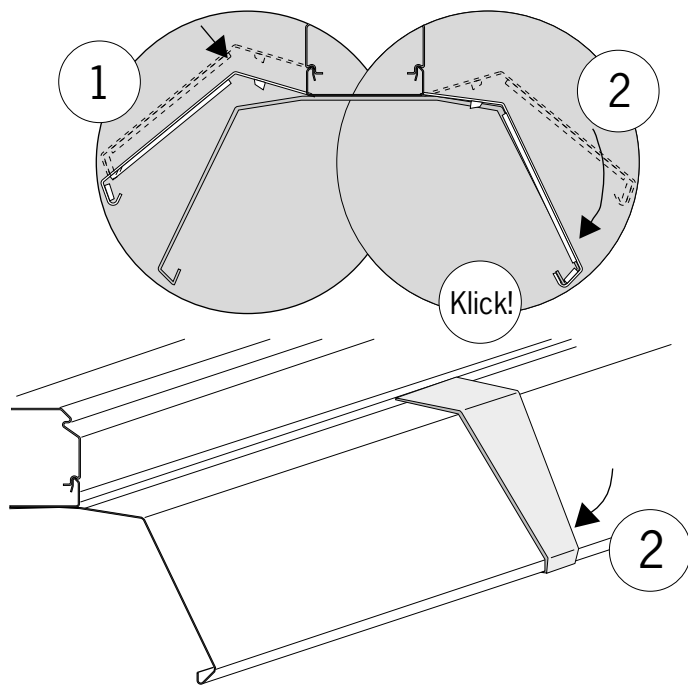


07690 RKT



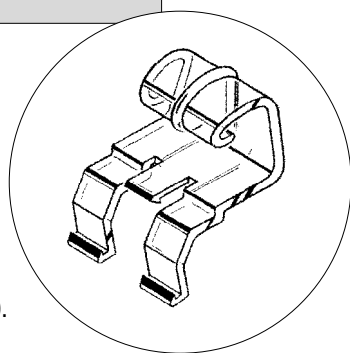
07690 RVT



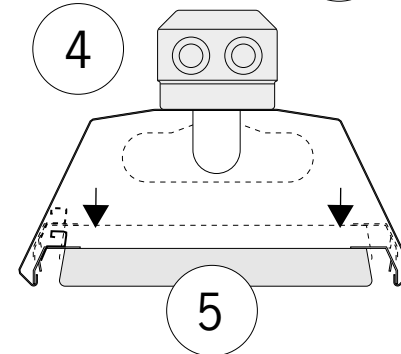
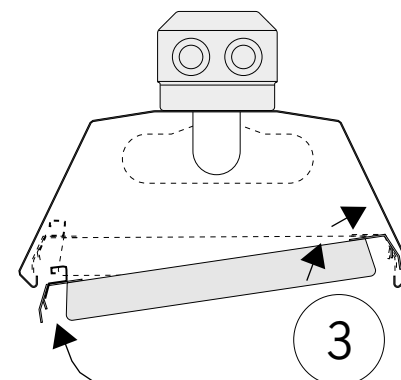
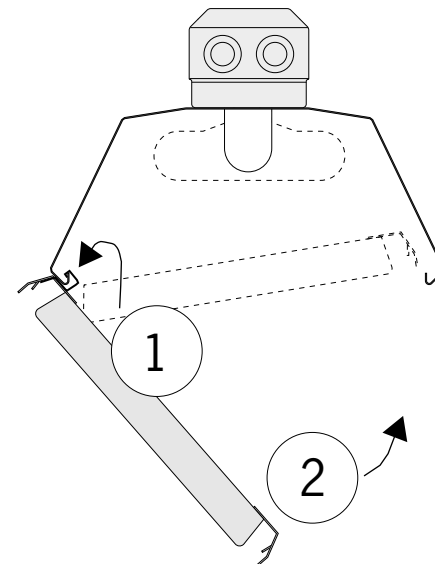
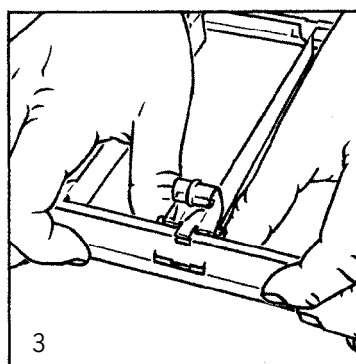
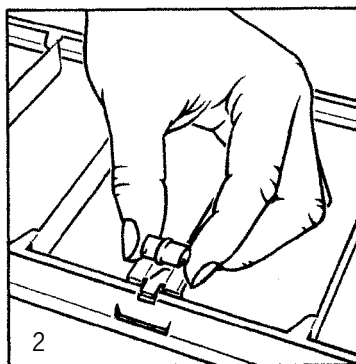
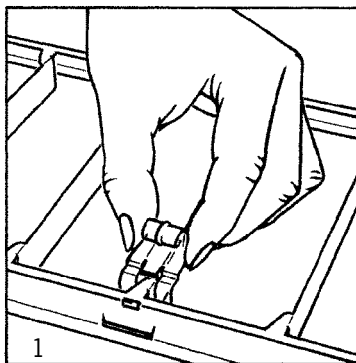


07690 T-RW/36  
07690 T-RW/58

- Ⓓ Schanierhaken am Raster befestigen (siehe Abbildungen 1-3).
- ⒼⒼ Attach hinged hook to louvre, as shown (1-3).
- Ⓕ Fixer le crochet à charnière à l'optique (voir illustrations 1-3).
- Ⓘ Uncino di cerniera a fissare all'ottica (come da illustrazioni 1-3).
- Ⓔ Fijar el gancho practicable en el sistema óptico, según ilustraciones (1-3).



3



4

**TRILUX-LENZE GmbH+Co KG**  
Postfach 1960, D-59753 Arnsberg  
Telefon +49 (0) 2932 /301-0  
Telefax +49 (0) 2932 /301-375