

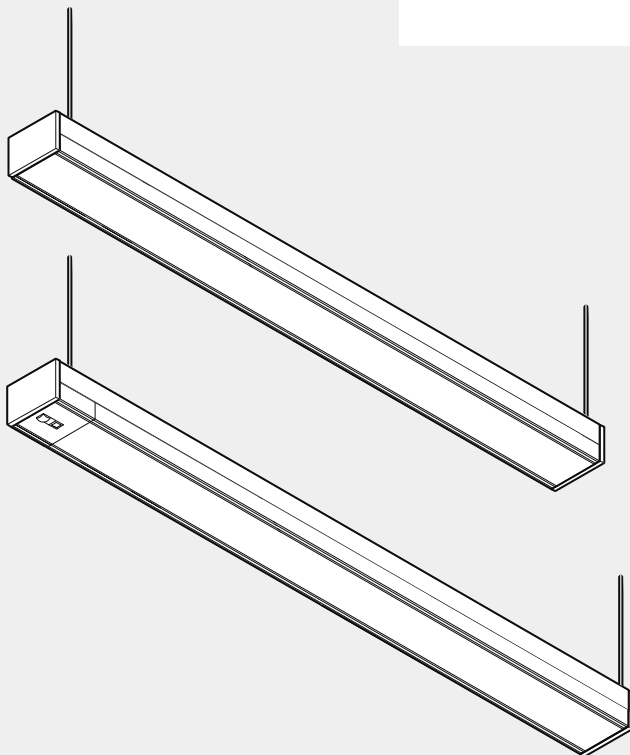
DE MONTAGEANLEITUNG
EN MOUNTING INSTRUCTIONS
FR INSTRUCTIONS DE MONTAGE
IT ISTRUZIONI DI MONTAGGIO
ES INSTRUCCIONES DE MONTAJE
NL MONTAGEHANDLEIDING
PL INSTRUKCJA MONTAŻU



TRILUX
SIMPLIFY YOUR LIGHT

SOLVAN FLOW H CDP-I

SFLOW H2...CDP-I...
SFLOW H3...CDP-I...



10217037 | 241017



SOLVAN FLOW H CDP-I

DE

Zu Ihrer Sicherheit

Lesen Sie sorgfältig alle Hinweise und Montageschritte. Bewahren Sie die Anleitung für Wartungs- oder Demontearbeiten auf.

Erläuterung der Warnstufen

Beachten und befolgen Sie die Warnhinweise. Nichtbeachten der Warnhinweise kann zu Verletzungen oder Sachschäden führen!



WARNUNG! Kennzeichnet Gefahren, die schwere und/oder tödliche Verletzungen zur Folge haben können.



VORSICHT! Kennzeichnet Gefahren, die zu Verletzungen oder Gesundheitsgefährdungen führen können.



WICHTIG. Kennzeichnet Gefahren, die zu Sachschäden oder Funktionsstörungen führen können.



TIPP. Kennzeichnet Informationen, die einen Ratschlag oder nützlichen Hinweis enthalten.

Erläuterung von Warnhinweisen und anleitenden Piktogrammen



WARNUNG! Der elektrische Anschluss muss durch fachkundiges Personal, das ausgebildet und befugt ist, erfolgen.



WARNUNG! Die Montage muss durch fachkundiges Personal, das ausgebildet und befugt ist, erfolgen.



WARNUNG! Gefahr eines elektrischen Schlages! Arbeiten Sie niemals bei anliegender elektrischer Spannung.



WARNUNG! Gefahr eines elektrischen Schlages! Die Lichtquelle dieser Leuchte darf nur vom Hersteller oder einem von ihm beauftragten Servicetechniker oder einer vergleichbar qualifizierten Person ersetzt werden. Bei Störungen oder Ausfall der Lichtquelle wenden Sie sich bitte an TRILUX.



VORSICHT! Verletzungsgefahr! Montieren Sie die Leuchtenkomponenten mit Schutzhandschuhen.

Sicherheitshinweise und -kennzeichnungen



Leitungen / Isolierungen

Beachten Sie, dass Sie keine Leitungen oder Isolierungen beschädigen.



Elektronische Betriebsgeräte (EVG)

Eine Neutralleiterunterbrechung im Drehstromkreis führt zu Überspannungsschäden in der Beleuchtungsanlage. Öffnen Sie die Neutralleiter-Trennklemme nur spannungsfrei und schließen Sie die Neutralleiter-Trennklemme vor Wiedereinschalten. Die maximal zulässige Umgebungstemperatur t_a der Leuchte darf nicht überschritten werden. Eine Überschreitung reduziert die Lebensdauer, im Extremfall droht ein Frühausfall der Leuchte. Legen Sie die Anschlussleitungen von DALI-Betriebsgeräten (1-10 V, DALI, etc.) 230 V netzspannungsfest (Basisisolierung) aus.

Bestimmungsgemäße Verwendung

Bestimmt für Innenräume mit einer maximalen Umgebungstemperatur von: t_a 25 °C

Schutzklasse: I

Schutzart: IP20

Geeignet für Netzweiterleitung. Max. Gesamtstrom 10 A bei 1,5 mm².

Geeignet für Netzweiterleitung. Max. Gesamtstrom 16 A bei 2,5 mm².

Geeignet für Durchgangsverdrahtung. Max. Gesamtstrom 10 A bei 1,5 mm².

Geeignet für Durchgangsverdrahtung. Max. Gesamtstrom 16 A bei 2,5 mm².

Entsorgung von Elektro- und Elektronik-Altgeräten



Sammeln und entsorgen Sie Elektro- und Elektronik-Altgeräte am Ende ihrer Lebensdauer immer getrennt. Holen Sie sich im Zweifel Auskunft zur umweltgerechten Entsorgung bei der örtlichen Kommunalbehörde oder speziellen

SOLVAN FLOW H CDP-I



Entsorgungsfachbetrieben ein. Aktuelle Informationen zur Energieeffizienzklasse der gewählten Produktvariante finden Sie im entsprechenden Datenblatt der Leuchte. Hinweise zum Austausch oder zur Demontage des Leuchtmittels gemäß Verordnung 2019/2020/EU finden Sie unter: www.trilux.com/EcoDesign

Richtlinie 2014/53/EU

Vereinfachte EU-Konformitätserklärung nach RED-Richtlinie, falls in der Leuchte ein Betriebsgerät mit NFC-Schnittstelle oder eine Funkkomponente verbaut ist: Hiermit erklärt TRILUX, dass der Funkanlagentyp **SFLOW ...** Richtlinie 2014/53/EU entspricht. Den vollständigen Text der EU-Konformitätserklärung finden Sie im Internet: www.trilux.com/eu-conformity

EN

For your safety

Read all instructions and mounting steps carefully. Keep the instructions for maintenance or disassembly work.

Explanation of the warning levels

Observe and follow the warnings. Non-observance of the warnings may lead to injuries or material damage!



WARNING! Indicates dangers which can result in serious and/or fatal injuries.



CAUTION! Indicates dangers which can result in injuries or health hazards.



NOTICE. Indicates dangers which can result in material damage or malfunctions.



TIP. Indicates information containing advice or a useful note.

Explanation of warning messages and instructional pictograms



WARNING! The electrical connection must be carried out by professional personnel who are trained and authorised.



WARNING! The assembly must be carried out by professional personnel who are trained and authorised.



WARNING! Risk of electric shock! Never work with electrical voltage applied.



WARNING! Risk of electric shock! The light source of this luminaire shall only be replaced by the manufacturer or a service technician authorised by the manufacturer or a similar qualified person. If the light source malfunctions or fails, please contact TRILUX.



CAUTION! Risk of injury! Install the luminaire components using protective gloves.

Safety instructions and safety labels



Cables / Insulation

Make sure that you do not damage any cables or insulation.



Electronic control gear units (ECG)

A neutral conductor interruption in the three-phase circuit leads to overvoltage damage in the lighting system. Only open the neutral conductor isolating terminal in de-energised state, and close the neutral conductor isolating terminal before switching on again. Do not exceed the maximum permissible ambient temperature t_a of the luminaire. Exceeding this limit reduces the service life and in extreme cases there is a risk of premature failure of the luminaire. Design connection cables for the control inputs of DALI control gear (1-10 V, DALI etc.) to be 230 V mains voltage-proof (basic insulation).

Intended use

Intended for indoor use with a maximum ambient temperature of: t_a 25 °C



SOLVAN FLOW H CDP-I

Safety class: I

Protection rating: **IP20**

Suitable for further wiring. Max. total current **10 A** at **1,5 mm²**.

Suitable for further wiring. Max. total current **16 A** at **2,5 mm²**.

Suitable for mains through-wiring. Max. total current **10 A** at **1,5 mm²**.

Suitable for mains through-wiring. Max. total current **16 A** at **2,5 mm²**.

Disposal of waste electrical and electronic equipment



Always collect and dispose of old electrical and electronic equipment separately at the end of its service life. In case of doubt, seek information about environmentally-compliant waste disposal from your local district authority or special waste disposal companies. Current information on the energy efficiency class of the selected product version can be found in the corresponding data sheet for the luminaire. Instructions for replacing or removing the light source in accordance with Regulation 2019/2020/EU can be found at: www.trilux.com/EcoDesign

Directive 2014/53/EU

Simplified EU Declaration of Conformity according to the RED Directive if the luminaire is equipped with a control gear unit with NFC interface or a radio component: TRILUX hereby declares that the radio system type **SFLOW ...** complies with Directive 2014/53/EU. The full text of the EU Declaration of Conformity is available on the Internet at: www.trilux.com/eu-conformity

FR

Pour votre sécurité

Lisez attentivement toutes les remarques et étapes de montage. Conservez ces instructions pour des travaux d'entretien ou de démontage.

Explication des niveaux d'avertissement

Respectez et suivez les avertissements. Le non-respect des avertissements peut entraîner des blessures ou des dommages matériels !



AVERTISSEMENT ! Signale des risques pouvant résulter dans des blessures graves et/ou mortelles.



ATTENTION ! Signale des risques pouvant entraîner des blessures ou des risques pour la santé.



IMPORTANT. Signale des risques pouvant entraîner des dommages matériels ou des dysfonctionnements.



CONSEIL. Signale des informations contenant un conseil ou une remarque utile.

Explication des avertissements et des pictogrammes d'instruction



AVERTISSEMENT ! Le raccordement électrique doit être effectué par un personnel qualifié, formé et autorisé.



AVERTISSEMENT ! Le montage doit être effectué par un personnel qualifié, formé et autorisé.



AVERTISSEMENT ! Risque d'électrocution ! Ne travaillez jamais sous tension électrique.



AVERTISSEMENT ! Risque d'électrocution ! Seul le fabricant ou, soit un technicien de service mandaté par ce dernier, soit une personne ayant une qualification équivalente pourra se charger de remplacer la source de lumière de ce luminaire. En cas de perturbations ou défaillances de la source lumineuse, veuillez vous adresser à TRILUX.



ATTENTION ! Risque de blessures ! En montant les composants des luminaires, utilisez des gants de protection.

Recommandations et marques de sécurité



Câbles / Isolations
Veuillez à ne pas endommager les câbles ou les isolations.

SOLVAN FLOW H CDP-I



Ballasts électroniques (BE)

Une interruption du conducteur neutre dans le circuit de courant triphasé entraîne des dommages de surtension dans l'installation d'éclairage. Ouvrez la borne de coupure du conducteur neutre lorsque l'installation est hors tension et fermez-la avant la remise sous tension. Ne dépassez jamais la température ambiante maximale admissible ta du luminaire. Un dépassement réduit la durée de vie et peut, au pire, entraîner une défaillance prématurée du luminaire. Dimensionnez les câbles d'alimentation pour les entrées de commande des appareils DALIs (1 à 10 V, DALI, etc.) afin qu'ils supportent une tension de secteur de 230 V (isolation de base).

Utilisation conforme à l'usage prévu

Conçu pour des espaces intérieurs à la température ambiante maximale de : t_a **25 °C**

Classe électrique : I

Indice de protection : **IP20**

Convenant à un repiquage secteur. Courant total maximum **10 A** pour **1,5 mm²**.

Convenant à un repiquage secteur. Courant total maximum **16 A** pour **2,5 mm²**.

Convenant à une filerie traversante. Courant total maximum **10 A** pour **1,5 mm²**.

Convenant à une filerie traversante. Courant total maximum **16 A** pour **2,5 mm²**.

Élimination de DEEE



À la fin de leur durée de vie, collectez et éliminez toujours les DEEE de manière sélective. Si vous avez des doutes sur une élimination sans danger pour l'environnement, demandez auprès des autorités locales ou d'entreprises de valorisation. Vous trouverez des informations actuelles sur la classe d'efficacité énergétique de la version de produit choisie dans la feuille de données correspondante du luminaire. Vous trouverez des instructions sur l'échange ou le démontage de la lampe selon

le règlement (UE) 2019/2020 à l'adresse : www.trilux.com/EcoDesign

Directive 2014/53/UE

Déclaration de conformité UE simplifiée, selon la directive RED si un appareillage à interface NFC ou un composant radio est intégré au luminaire :

Par la présente, TRILUX déclare que le type d'installation radio **SFLOW ...** est conforme à la directive 2014/53/UE. Vous trouverez le texte intégral de la déclaration de conformité UE sur l'Internet : www.trilux.com/eu-conformity

IT

Per la propria sicurezza

Leggere con attenzione tutti gli avvisi e le descrizioni delle varie fasi della procedura di montaggio. Conservare le istruzioni per poterle consultare al momento di eseguire lavori di manutenzione e smontaggio.

Spiegazione dei livelli di avvertenza

Osservare e attenersi alle avvertenze. Una mancata osservanza delle avvertenze può essere causa di lesioni o danni materiali!



AVVERTENZA! Mette in guardia dai pericoli che possono comportare lesioni gravi e/o mortali.



ATTENZIONE! Mette in guardia da pericoli che possono essere causa di lesioni o rischi per la salute.



AVVISO. Mette in guardia da pericoli che possono essere causa di danni materiali o disturbi di funzionamento.



SUGGERIMENTO. Indica informazioni comprendenti un consiglio o un avviso utile.

Spiegazione delle avvertenze e dei pittogrammi didattici



AVVERTENZA! Il collegamento elettrico deve essere eseguito da personale competente, addestrato e autorizzato.



SOLVAN FLOW H CDP-I



AVVERTENZA! Il montaggio deve essere eseguito da personale competente, addestrato e autorizzato.



AVVERTENZA! Pericolo di scarica elettrica! Mai lavorare in presenza di tensione elettrica.



AVVERTENZA! Pericolo di scarica elettrica! La sorgente luminosa di questo apparecchio deve essere sostituita dal produttore o da un tecnico di assistenza incaricato dallo stesso oppure da una persona in possesso di qualifica paragonabile. In caso di disturbi o guasto della sorgente luminosa si prega di rivolgersi a TRILUX.



ATTENZIONE! Pericolo di lesioni! Montare i componenti dell'apparecchio usando guanti protettivi.

Istruzioni ed etichette di sicurezza



Cavi / Isolamenti

Assicurarsi di non danneggiare i cavi o isolamenti.



Reattori elettronici

Un'interruzione del conduttore di neutro nel circuito trifase provoca danni da sovratensioni nell'impianto di illuminazione. Aprire il morsetto di sezionamento del conduttore di neutro solo senza tensione e chiuderlo prima del reinserimento. La massima temperatura ambiente ammissibile (t_a) dell'apparecchio non deve essere oltrepassata. Questo ridurrebbe altrimenti la durata utile e, nel caso estremo, si rischierebbe un guasto precoce dell'apparecchio. Realizzare i cavi di allacciamento per ingressi di comando di alimentatori DALI (1-10 V, DALI ecc.) in modo che presentino rigidità dielettrica con tensione di rete di 230 V (isolamento base).

Impiego secondo destinazione

Destinato all'impiego in interni con una temperatura ambiente massima (t_a) di **25 °C**

Classe di isolamento: **I**

Grado di protezione: **IP20**

Idoneo per instradamento di rete. Massima corrente totale **10 A** per **1,5 mm²**.

Idoneo per instradamento di rete. Massima corrente totale **16 A** per **2,5 mm²**.

Idoneo per cablaggio passante. Massima corrente totale **10 A** per **1,5 mm²**.

Idoneo per cablaggio passante. Massima corrente totale **16 A** per **2,5 mm²**.

Smaltimento di rifiuti di apparecchiature elettriche ed elettroniche



Alla fine del loro periodo di durata utile, raccogliere e smaltire i rifiuti di apparecchiature elettriche ed elettroniche sempre in modo differenziato. Nel dubbio, si raccomanda di chiedere informazioni su uno smaltimento conforme alla normativa ambientale presso le autorità municipali del posto o aziende specializzate nello smaltimento di rifiuti. Per informazioni aggiornate sulla classe di efficienza energetica della variante di prodotto scelta si rimanda alla scheda tecnica del rispettivo apparecchio. Indicazioni sulla sostituzione o lo smontaggio della lampada secondo regolamento 2019/2020/UE possono essere consultate su: www.trilux.com/EcoDesign

Direttiva 2014/53/UE

Dichiarazione di conformità UE semplificata secondo direttiva RED nel caso che nell'apparecchio sia installato un alimentatore con interfaccia NFC o un componente radio: Con il presente documento, TRILUX dichiara che il tipo di apparecchiatura radio seguente **SFLOW ...** è conforme alla direttiva 2014/53/UE. Per il testo completo della dichiarazione di conformità UE si rimanda all'Internet: www.trilux.com/eu-conformity

ES

Para su seguridad

Por favor, lea detenidamente todas las indicaciones y los pasos de montaje. Guarde las instrucciones para los trabajos de mantenimiento y desmontaje.

Explicación de los niveles de alerta

Por favor, tenga en cuenta y siga las indicacio-

SOLVAN FLOW H CDP-I



nes de peligro. ¡El incumplimiento de las indicaciones de peligro puede provocar lesiones o daños materiales!



iADVERTENCIA! Indica peligros que pueden provocar lesiones graves y/o mortales.



iATENCIÓN! Indica peligros que pueden provocar lesiones y riesgos de salud.



IMPORTANTE. Indica peligros que pueden provocar daños materiales o fallos de funcionamiento.



CONSEJO. Indica información con un consejo o una pista útil.

Explicación de las advertencias y los pictogramas de instrucción



iADVERTENCIA! La conexión eléctrica debe ser realizada por personal profesional, formado y autorizado.



iADVERTENCIA! El montaje debe ser realizado por personal profesional, formado y autorizado.



iADVERTENCIA! ¡Riesgo de choque eléctrico! Nunca realice trabajos si esta tiene tensión eléctrica.



iADVERTENCIA! ¡Riesgo de descarga eléctrica! La fuente de luz de esta luminaria debe ser sustituida por el fabricante, por un técnico de servicio encargado por él o por una persona de cualificación similar. En caso de fallos o averías de la fuente de luz, por favor, póngase en contacto con TRILUX.



iATENCIÓN! ¡Peligro de lesión! Instale los componentes de la luminaria utilizando guantes de protección.

Instrucciones y etiquetas de seguridad



Cables / Aislamiento

Asegúrese de no dañar ningún cable o aislamiento.



Balastos electrónicos (EVGs)

Una interrupción del conductor neutro en el circuito de corriente

trifásica provoca daños por sobretensión en la instalación de iluminación. Solamente abra el borne desconectador del conductor neutro cuando este esté desconectado de la tensión y cierre el borne desconectador del conductor neutro antes de la reconexión. No debe sobrepasarse la temperatura ambiente máxima admitida ta de la luminaria. Al sobrepasarla, la vida útil se reduce y, en un caso extremo, puede provocarse un fallo prematuro de la luminaria. Los cables de conexión para las entradas de control de los equipamientos eléctricos DALI (EVGs) regulables (1-10 V, DALI, etc.) 230 V deben ser resistentes a la tensión de red (aislamiento básico).

Uso previsto

Destinado para espacios interiores con una temperatura ambiente máxima: t_a de **25 °C**

Clase de protección: **I**

Grado de protección: **IP20**

Apto para el cableado suplementario.

Corriente total máx. **10 A** con **1,5 mm²**.

Apto para el cableado suplementario.

Corriente total máx. **16 A** con **2,5 mm²**.

Apto para el cableado continuo. Corriente total máx. **10 A** con **1,5 mm²**.

Apto para el cableado continuo. Corriente total máx. **16 A** con **2,5 mm²**.

Eliminación de dispositivos eléctricos y electrónicos antiguos



Recoja y elimine los dispositivos eléctricos y electrónicos antiguos siempre por separado al final de su vida útil. En caso de duda, consulte las autoridades comunales o las empresas especializadas en eliminación de residuos para tener información sobre la eliminación respetuosa con el medio ambiente. En la ficha técnica de la luminaria correspondiente puede encontrar información actualizada sobre la clase de eficiencia energética de la variante



SOLVAN FLOW H CDP-I

de producto seleccionada. Para indicaciones sobre sustitución o desmontaje de la lámpara según el reglamento 2019/2020/EU consulte: www.trilux.com/EcoDesign

Directiva 2014/53/CE

Declaración de conformidad CE simplificada según la directiva RED si está integrado en la luminaria un equipamiento eléctrico con interfaz NFC o un componente de radiocontrol: Con la presente, TRILUX declara que el tipo **SFLOW ...** de equipo radioeléctrico siguiente cumple con la directiva 2014/53/CE. Puede encontrar el texto completo de la declaración de conformidad CE en Internet: www.trilux.com/eu-conformity

NL

Voor uw veiligheid

Lees alle aanwijzingen en montagestappen zorgvuldig. Bewaar de handleiding voor latere onderhouds- of demontagewerkzaamheden.

Verklaring van de waarschuwningsniveaus

Neem de waarschuwingen in acht en volg de instructies. Bij niet-naleving kan letsel of materiële schade het gevolg zijn!



WAARSCHUWING! Wijst op gevaren die zware en/of dodelijke letsels tot gevolg kunnen hebben.



VOORZICHTIG! Wijst op gevaren die kunnen leiden tot letsels of gezondheidsrisico's.



BELANGRIJK. Wijst op gevaren die kunnen leiden tot materiële schade of functionele storingen.



TIP. Wijst op informatie die een advies of een nuttige aanwijzing bevat.

Verklaring van waarschuwingen en instructiepictogrammen



WAARSCHUWING! De elektrische aansluiting moet worden uitgevoerd door bevoegd en opgeleid personeel.



WAARSCHUWING! De montage moet worden uitgevoerd door bevoegd en opgeleid personeel.



WAARSCHUWING! Gevaar voor een elektrische schok! Werk nooit terwijl deze onder elektrische spanning staat.



WAARSCHUWING! Gevaar voor een elektrische schok! De lichtbron van deze armatuur moet worden vervangen door de fabrikant, een door de fabrikant gemachtigd servicetechnicus of een persoon met vergelijkbare kwalificaties. Neem contact op met TRILUX in geval van een storing of uitval van de lichtbron.



VOORZICHTIG! Gevaar voor lichamelijk letsel! Draag beschermende handschoenen bij het monteren van de armatuurcomponenten.

Veiligheidsinstructies en -etiketten



Kabels / Isolatie

Zorg ervoor dat je geen kabels of isolatie beschadigt.



Elektronische voorschakelapparaten (EVSA's)

Een onderbreking van de nulleider in de draaistroomkring veroorzaakt schade door overspanning in de verlichtingsinstallatie. Open de nullem alleen als de kring spanningsvrij is en sluit de nullem alvorens de spanning weer in te schakelen. De maximaal toelaatbare omgevingstemperatuur (ta) van de armatuur mag niet overschreden worden. Overschrijding van de maximumtemperatuur kan de levensduur van de armatuur verkorten en in extreme gevallen zelfs leiden tot vroegtijdige uitval. De aansluitleidingen voor sturingangen van DALI-hulpapparaten (1-10 V, DALI enz.) moeten geschikt zijn voor een netspanning van 230 V (basisisolatie).

Bedoeld gebruik

Bedoeld voor binnengebruik bij een maximum omgevingstemperatuur van: t_a 25 °C

Beschermcategorie: I

SOLVAN FLOW H CDP-I

Beschermklasse: IP20

Geschikt voor doorlussen van de voeding. Max. totale stroom **10 A** bij **1,5 mm²**.

Geschikt voor doorlussen van de voeding. Max. totale stroom **16 A** bij **2,5 mm²**.

Geschikt voor doorvoerbedrading. Max. totale stroom **10 A** bij **1,5 mm²**.

Geschikt voor doorvoerbedrading. Max. totale stroom **16 A** bij **2,5 mm²**.

Afvoer van afgedankte elektrische en elektronische apparaten



Afgedankte elektrische en elektronische apparaten moeten altijd gescheiden van het andere

afval worden bewaard en afgevoerd. Vraag in geval van twijfel aan de plaatselijke bevoegde openbare dienst of een gespecialiseerd afvalverwerkingsbedrijf hoe u deze apparaten afdankt met respect voor het milieu. Actuele informatie over de energie-efficiëntieklasse van de geselecteerde productvariant vindt u in het betreffende gegevensblad van de armatuur. Aanwijzingen met betrekking tot de vervanging of demontage van de lichtbron conform Verordening (EU) 2019/2020 vindt u op: www.trilux.com/EcoDesign

Richtlijn 2014/53/EU

Vereenvoudigde EU-conformiteitsverklaring volgens de RED-richtlijn, als in de armatuur een hulpapparaat met een NFC-interface of een radiocomponent is ingebouwd: Hiermee verklaart TRILUX dat het volgende type radioapparatuur **SFLOW ...** in overeenstemming is met de richtlijn 2014/53/EU. De volledige tekst van de EU-conformiteitsverklaring vindt u op het internet: www.trilux.com/eu-conformity

PL

Zasady bezpieczeństwa

Należy uważnie przeczytać wszystkie instrukcje i czynności montażowe. Zachować instrukcję na wypadek konserwacji lub demontażu.



Wyjaśnienie poziomów ostrzegania

Przestrzegać wskazówek ostrzegawczych. Nieprzestrzeganie wskazówek ostrzegawczych może spowodować obrażenia ciała lub szkody rzeczowe!



OSTRZEŻENIE! Oznacza zagrożenia, które mogą prowadzić do poważnych i/lub śmiertelnych obrażeń ciała.



UWAGA! Oznacza zagrożenia, które mogą prowadzić do obrażeń ciała lub zagrożenia dla zdrowia.



WSKAZÓWKA. Oznacza zagrożenia, które mogą prowadzić do szkód materialnych lub nieprawidłowego działania.



PORADA. Oznacza informacje, które zawierają poradę lub przydatną wskazówkę.

Objaśnienie ostrzeżeń i piktogramów instruktażowych



OSTRZEŻENIE! Podłączenie elektryczne musi być wykonane przez kompetentny personel, który został przeszkolony i posiada odpowiednie uprawnienia.



OSTRZEŻENIE! Montaż musi być przeprowadzony przez kompetentny personel, który został przeszkolony i posiada odpowiednie uprawnienia.



OSTRZEŻENIE! Niebezpieczeństwo porażenia prądem elektrycznym! Nigdy nie pracować pod napięciem elektrycznym.



OSTRZEŻENIE! Niebezpieczeństwo porażenia prądem elektrycznym! Źródło światła tej oprawy może być wymieniane wyłącznie przez producenta, wyznaczonego przez niego technika serwisu lub porównywalnie wykwalifikowaną osobę. W przypadku usterek lub awarii źródła światła prosimy o kontakt z firmą TRILUX.



UWAGA! Niebezpieczeństwo obrażeń! Elementy oprawy należy montować w rękawicach ochronnych.

**Instrukcje bezpieczeństwa i etykiety bezpieczeństwa****Kable / Izolacja**

Upewnij się, że nie uszkodzisz żadnych kabli ani izolacji.

**Stateczników elektronicznych**

Przerwanie przewodu zerowego w obwodzie trójfazowym prowadzi do uszkodzenia instalacji oświetleniowej na skutek przepięcia. Zacisk rozłączny przewodu zerowego należy rozwierać tylko po odłączeniu od zasilania i zewrzeć go ponownie przed ponownym włączeniem. Nie przekraczać maksymalnej dopuszczalnej temperatury otoczenia tej oprawy. Przegrzanie skraca trwałość urządzenia, a w ekstremalnych przypadkach grozi przedwczesną awarią oprawy. Przewody podłączeniowe wejść sterujących urządzeń roboczych DALI (1...10 V, DALI itp.) muszą mieć izolację dopuszczoną do pracy pod napięciem 230 V (izolacja podstawowa).

Zastosowanie zgodnie z przeznaczeniem

Przeznaczona do eksploatacji w pomieszczeniach o temperaturze otoczenia maksymalna: t_a 25 °C

Klasa ochronności: I

Stopień ochrony: IP20

Nadaje się do wyprowadzenia zasilania. Maks. prąd całkowity **10 A** przy **1,5 mm²**.

Nadaje się do wyprowadzenia zasilania. Maks. prąd całkowity **16 A** przy **2,5 mm²**.

Nadaje się do okablowania przejściowego. Maks. prąd całkowity **10 A** przy **1,5 mm²**.

Nadaje się do okablowania przejściowego. Maks. prąd całkowity **16 A** przy **2,5 mm²**.

Utylizacja zużytego sprzętu elektrycznego i elektronicznego

Po zakończeniu okresu eksploatacji zużyte urządzenia elektryczne i elektroniczne należy zawsze zbierać i utylizować oddzielnie. W przypadku wątpliwości należy uzyskać informacje na temat przyjaznego dla środowiska usuwania odpadów od władz lokalnych lub firm zajmujących

się utylizacją odpadów specjalnych. Aktualne informacje dotyczące klasy wydajności energetycznej wybranego wariantu produktu znaleźć można na odpowiedniej karcie katalogowej oprawy. Wskazówki dotyczące wymiany lub demontażu źródła światła zgodnie z rozporządzeniem UE 2019/2020 znaleźć można pod adresem: www.trilux.com/EcoDesign

Dyrektywą 2014/53/UE

Uproszczona deklaracja zgodności UE zgodnie z dyrektywą RED, jeżeli oprawa jest wyposażona w zasilacz z interfejsem NFC lub komponent radiowy:

Firma TRILUX niniejszym oświadcza, że następujący typ instalacji radiowej **SFLOW ...** jest zgodny z dyrektywą 2014/53/UE. Pełny tekst deklaracji zgodności znaleźć można w internecie: www.trilux.com/eu-conformity

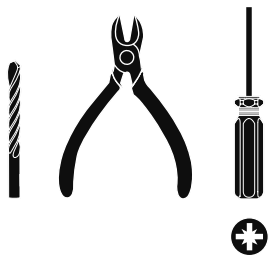
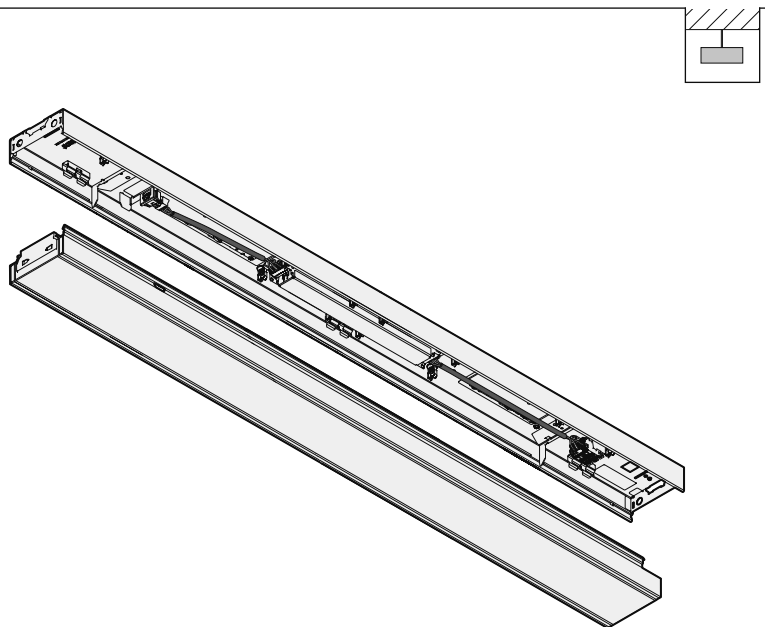




SOLVAN FLOW H CDP-I

Type	≈ kg
SFLOW H2...CDP-I...ET...	4,5
SFLOW H2...CDP-I...ETDD...	4,5
SFLOW H2...CDP-I...TW ETDD8...	5,4

A

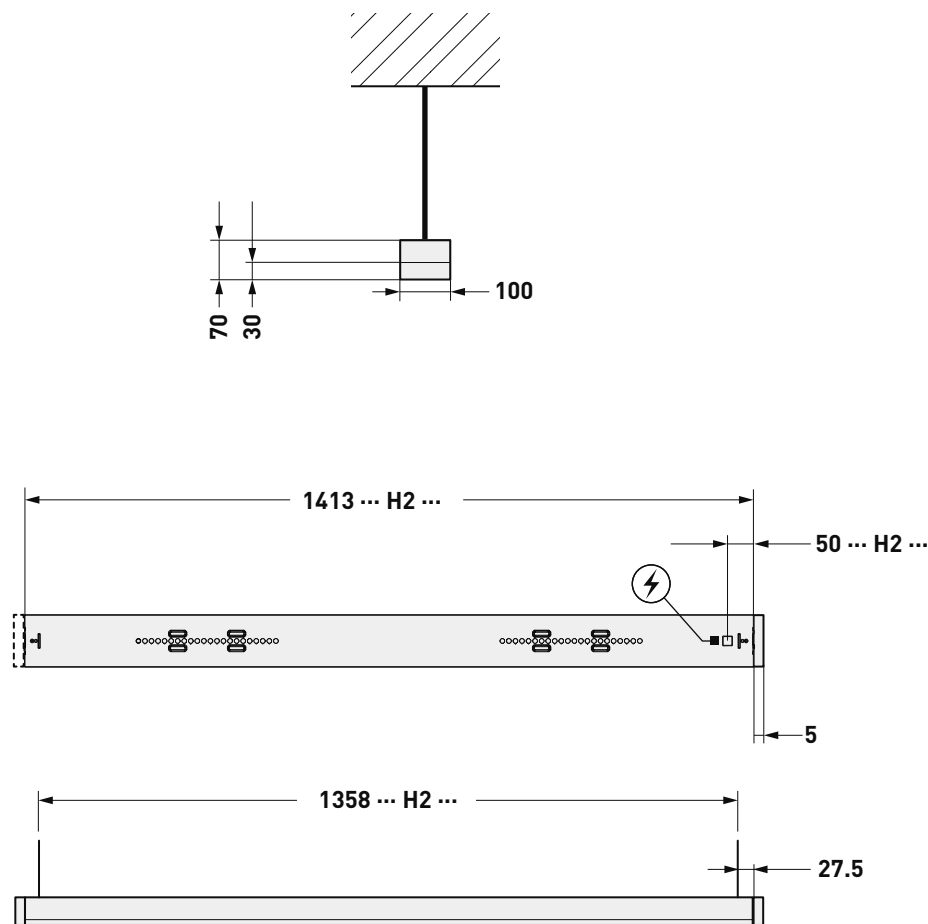


SOLVAN FLOW H CDP-I

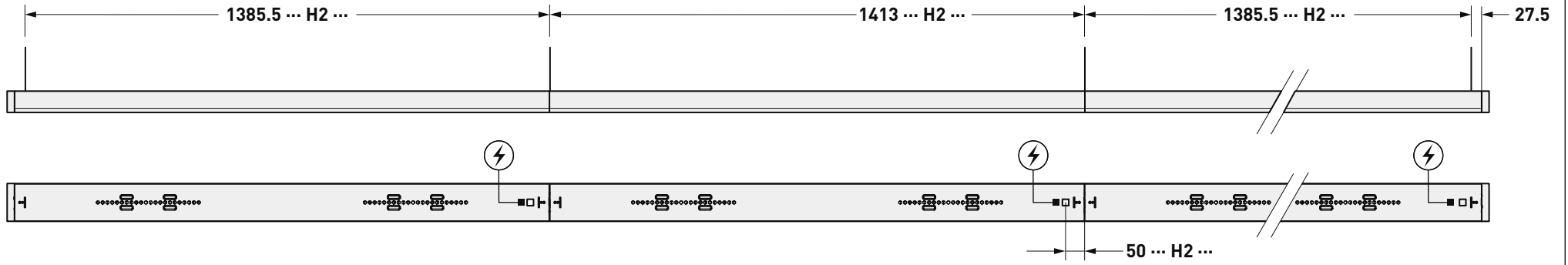
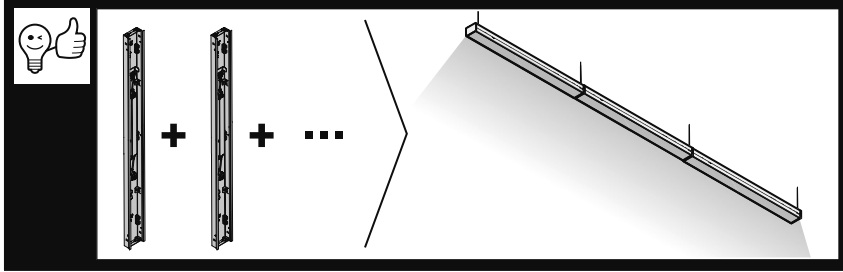


Type
SFLOW H2...CDP-I...ET...
SFLOW H2...CDP-I...ETDD...
SFLOW H2...CDP-I...TW ETDD8...

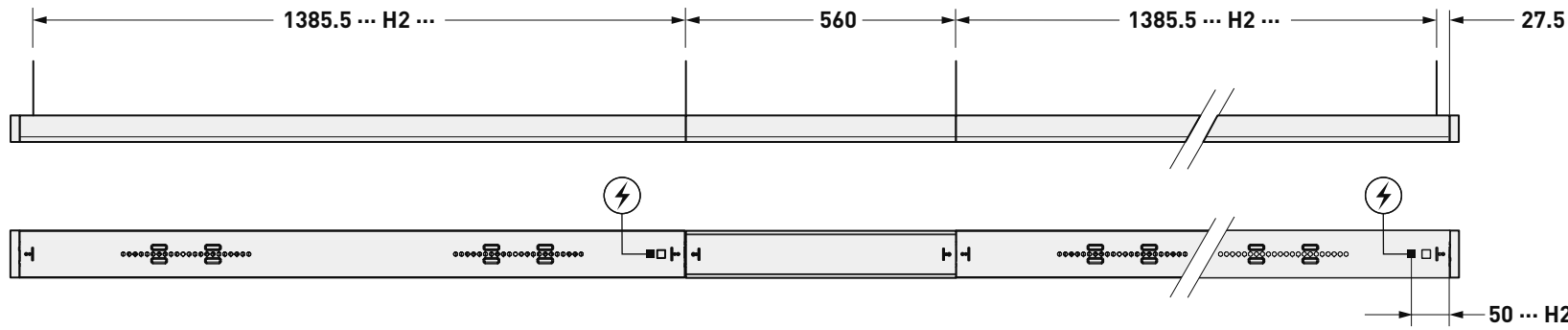
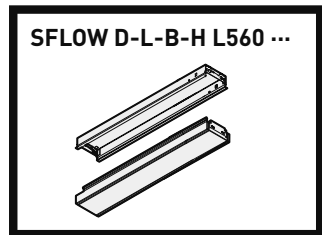
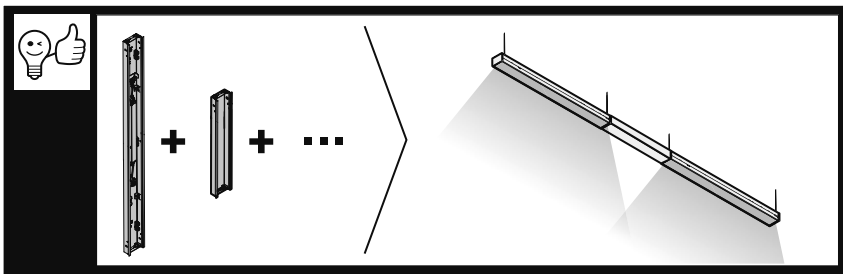
A



A



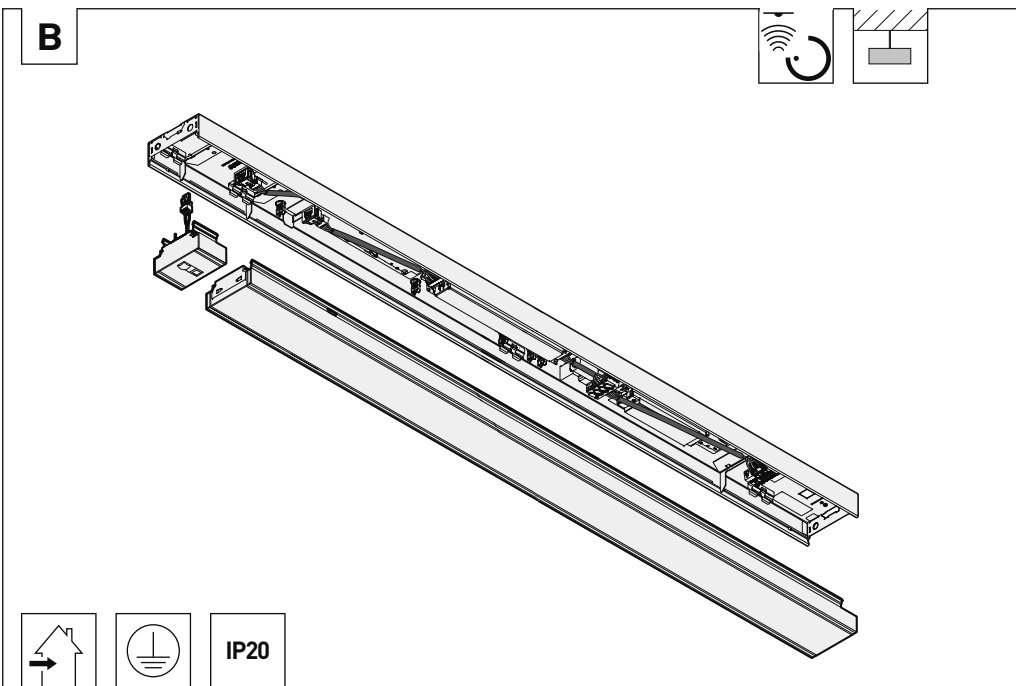
A





SOLVAN FLOW H CDP-I

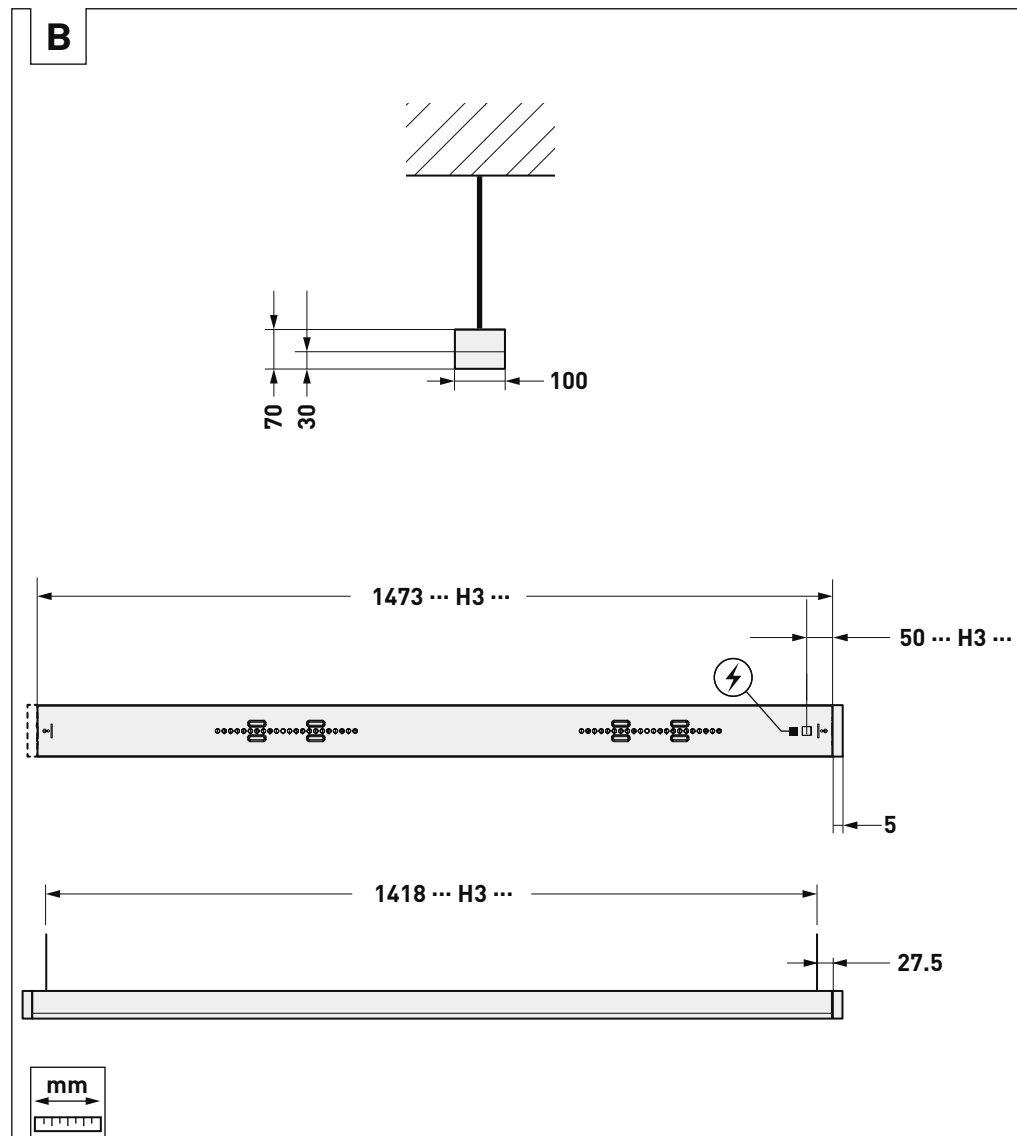
Type	≈ kg
SFLOW H3 ... CDP-I ... ETDD LLWM ...	4,4
SFLOW H3 ... CDP-I ... ETDD LLWS ...	4,4
SFLOW H3 ... CDP-I ... TW ETDD8 LLWM ...	4,6
SFLOW H3 ... CDP-I ... TW ETDD8 LLWS ...	4,5



SOLVAN FLOW H CDP-I

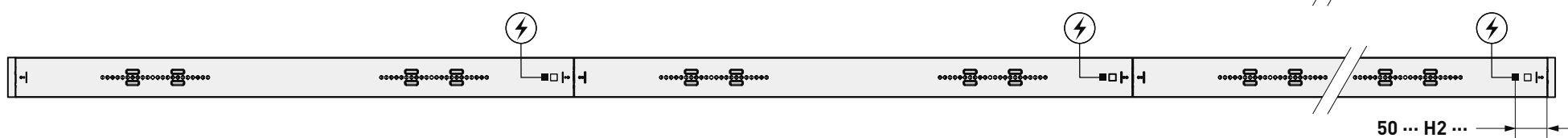
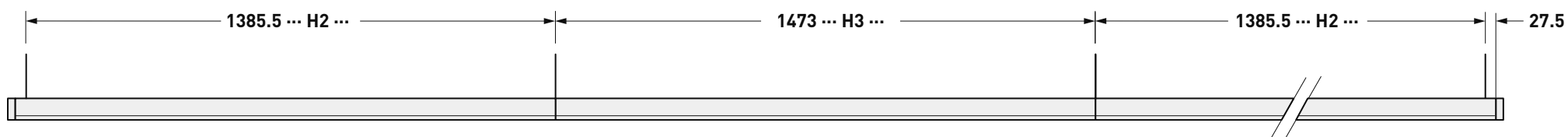
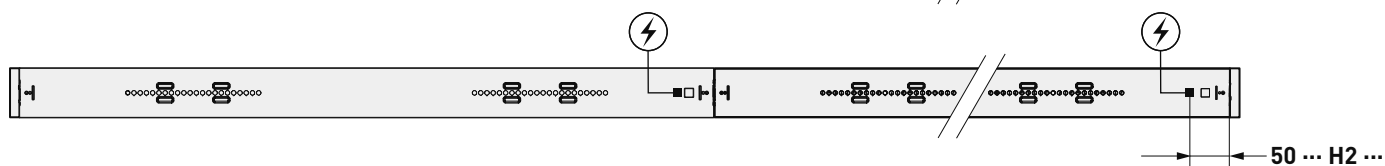
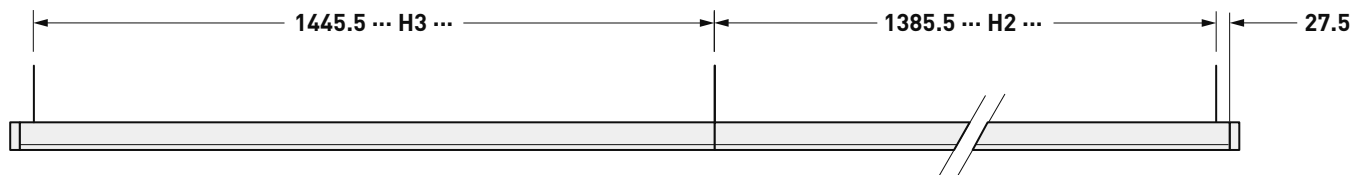
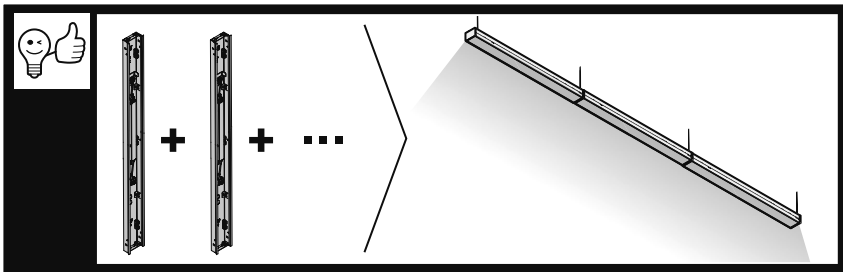


Type
SFLOW H3 ... CDP-I ... ETDD LLWM ...
SFLOW H3 ... CDP-I ... ETDD LLWS ...
SFLOW H3 ... CDP-I ... TW ETDD8 LLWM ...
SFLOW H3 ... CDP-I ... TW ETDD8 LLWS ...



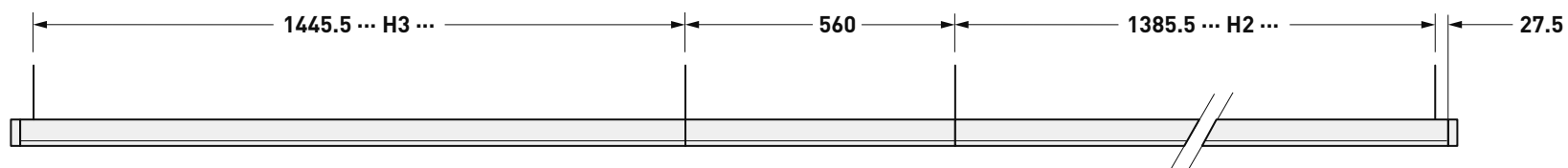
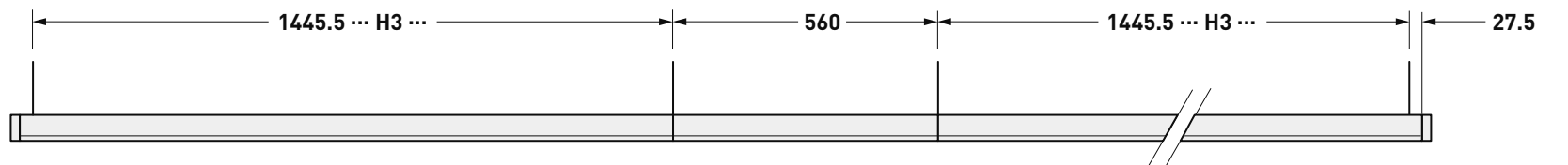
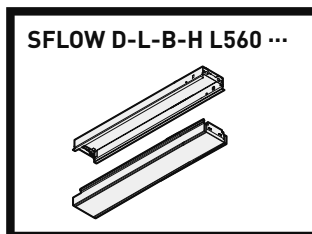
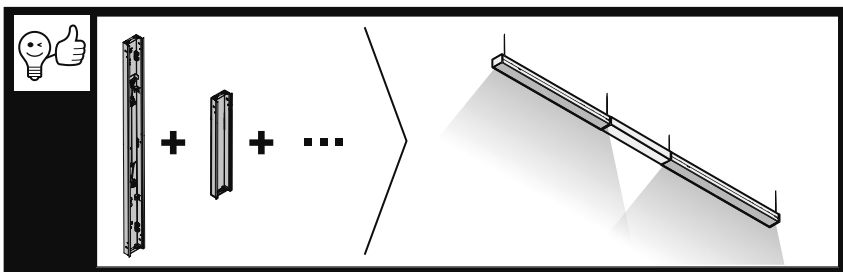


B





B

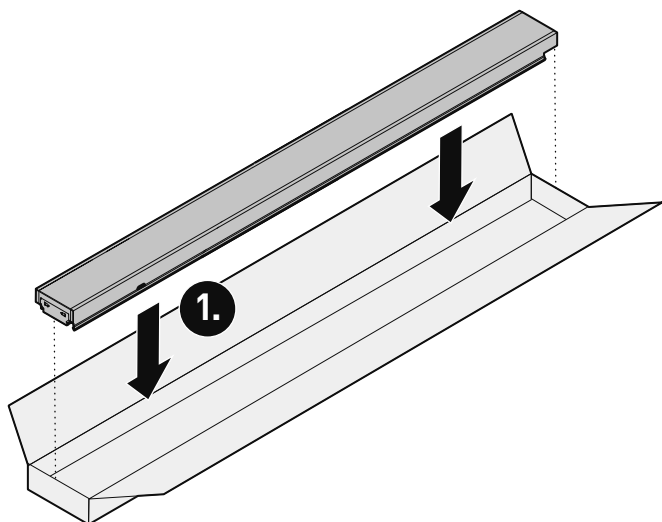




SOLVAN FLOW H CDP-I

01

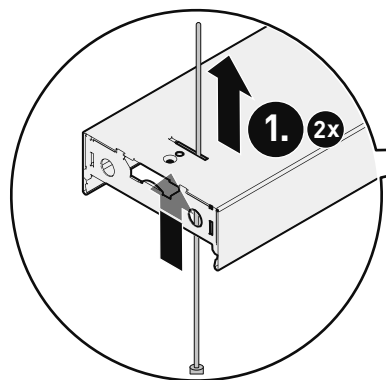
A B



02

A B

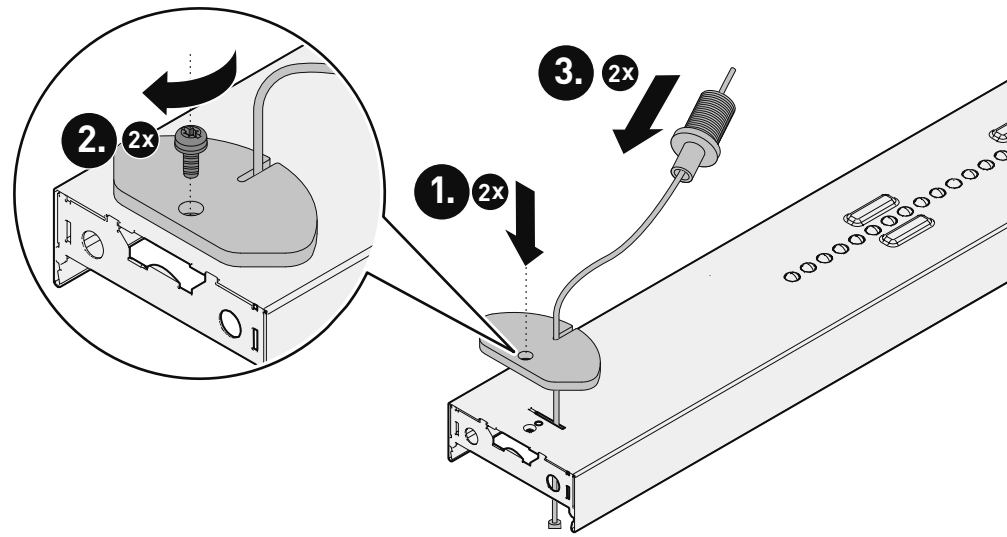
	Type	Toc
	ZS1P 2000	56 389 00



SOLVAN FLOW H CDP-I

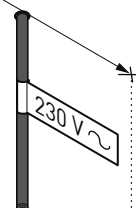
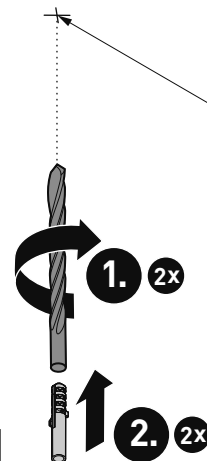
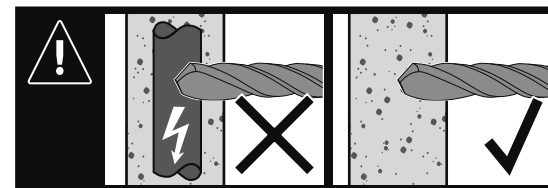
03

A B



04

A B





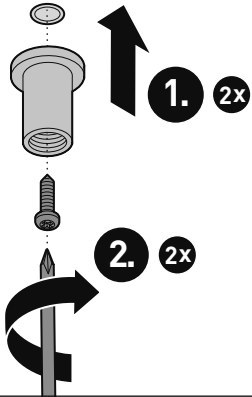
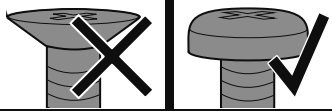
SOLVAN FLOW H CDP-I

05

A B

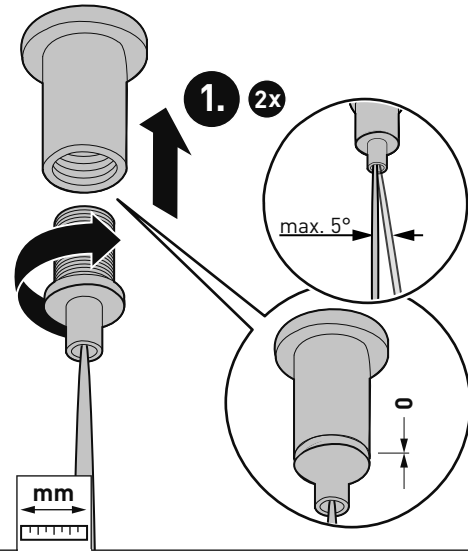


i



06

A B



SOLVAN FLOW H CDP-I

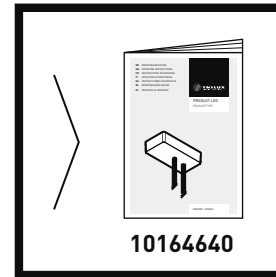
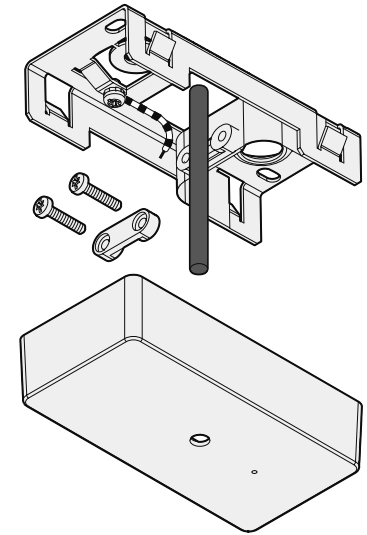


07

A B



Type	Toc
ZAR/01	70 023 00
ZAR/03	70 024 00
ZAR/05	78 539 00

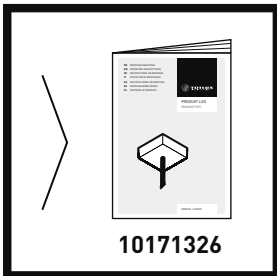
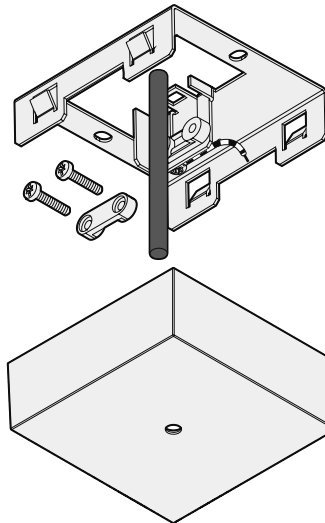


07

A B

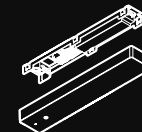


Type	Toc
ZAE/01	46 917 00
ZAE/03	46 918 00
ZAE/05	78 538 00

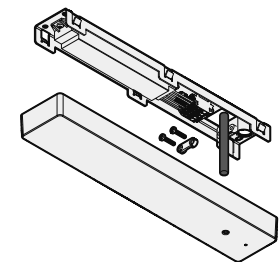
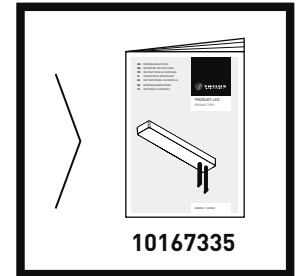


07

A B



Type	Toc
ZAR+LLWC/01	70 025 00
ZAR+LLWC/03	70 026 00
ZAR+LLWC/05	78 540 00
ZAR+LLWRC/01	70 110 00
ZAR+LLWRC/03	70 111 00
ZAR+LLWRC/05	78 536 00
ZAR+LLWRR/01	71 913 00
ZAR+LLWRR/03	71 914 00
ZAR+LLWRR/05	78 537 00

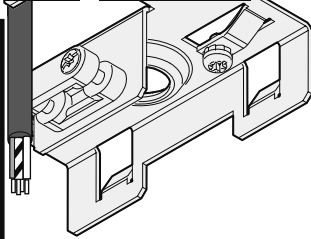




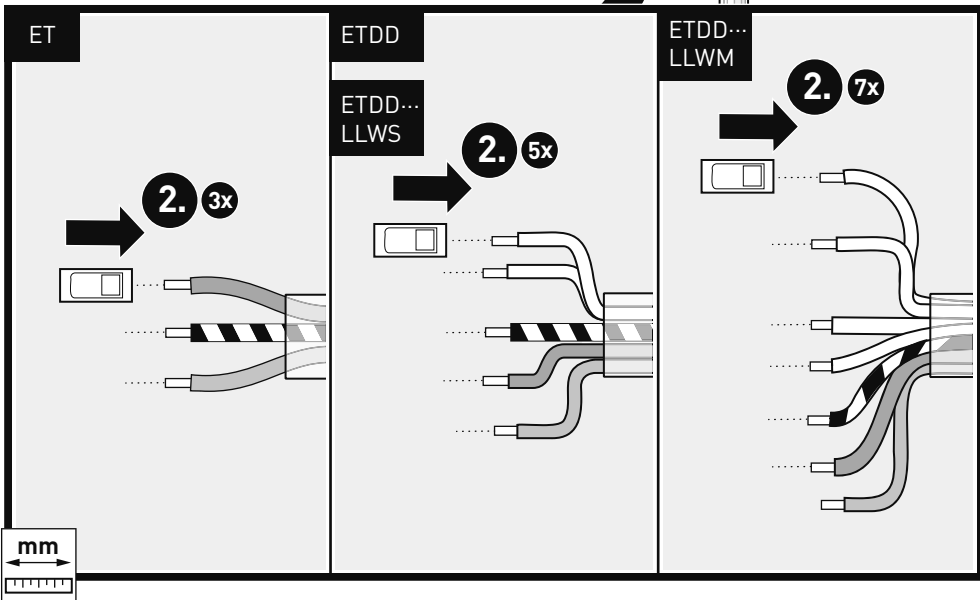
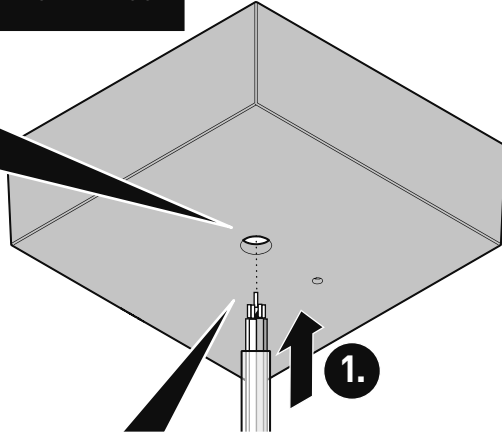
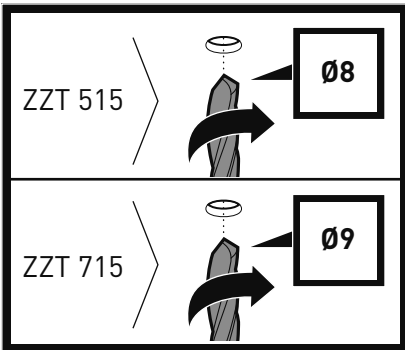
SOLVAN FLOW H CDP-I

08

A B



Type	Toc
SFLOW H ZZT 315/1000	69 210 00
SFLOW H ZZT 315/2000	69 211 00
SFLOW H ZZT 515/1000	69 212 00
SFLOW H ZZT 515/2000	69 213 00
SFLOW H ZZT 715/1000	69 221 00
SFLOW H ZZT 715/2000	69 222 00

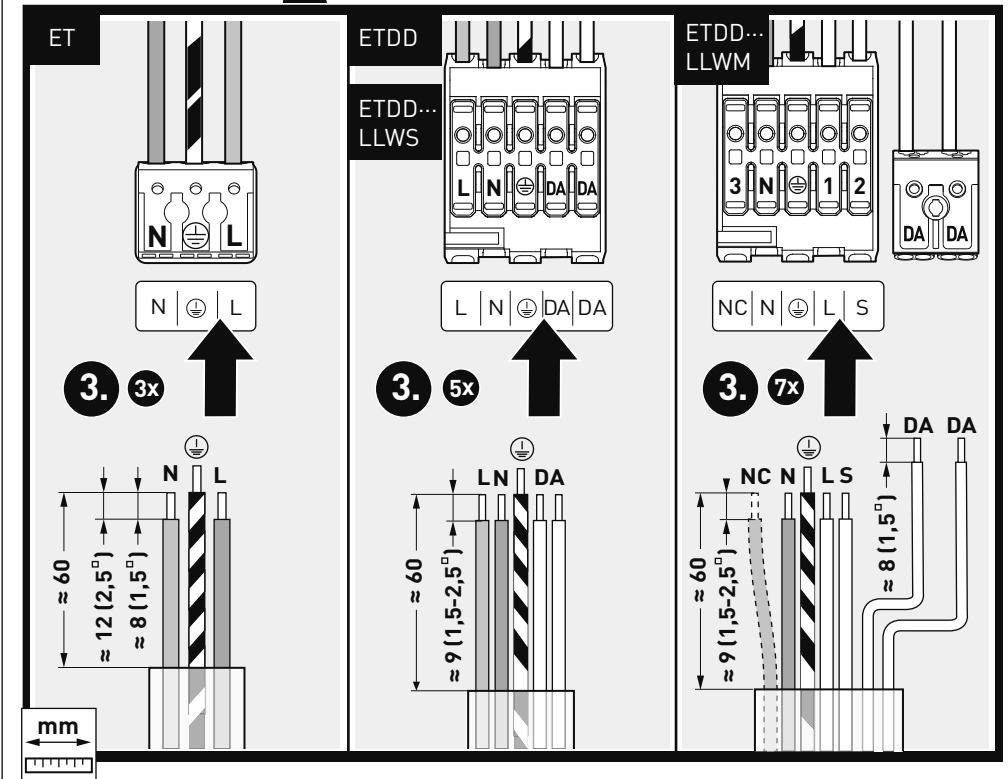
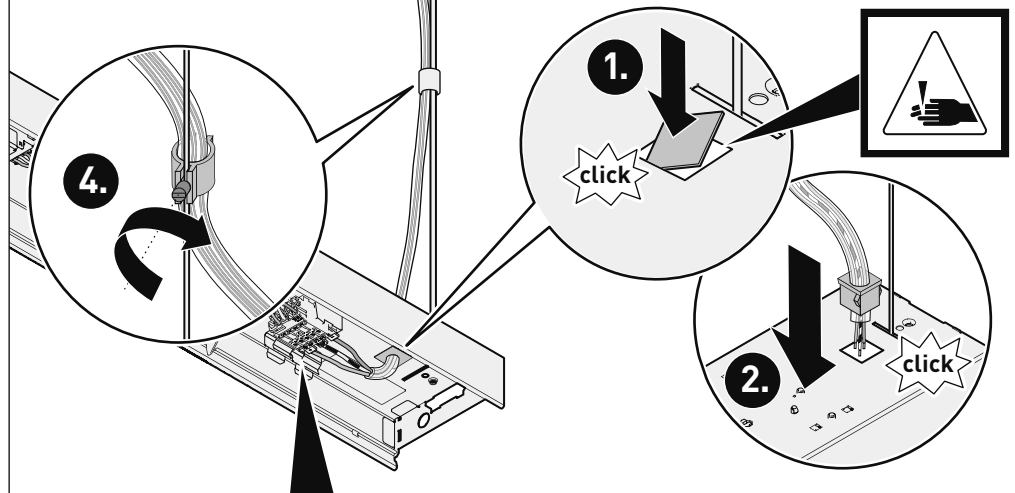


SOLVAN FLOW H CDP-I



09

A B





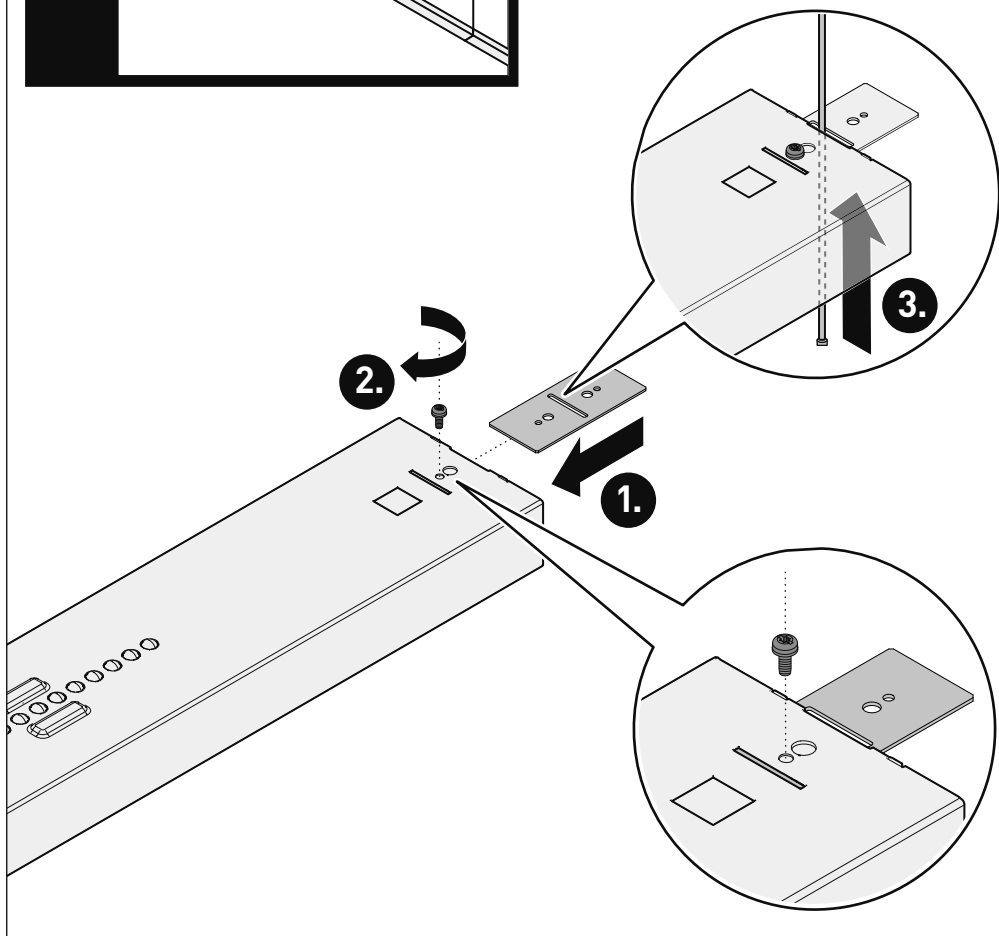
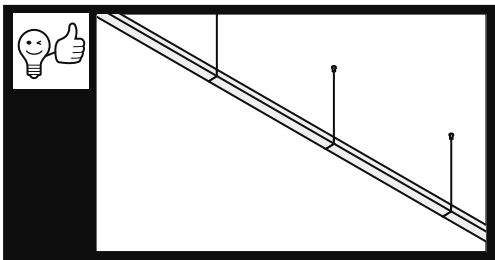


10

A

B

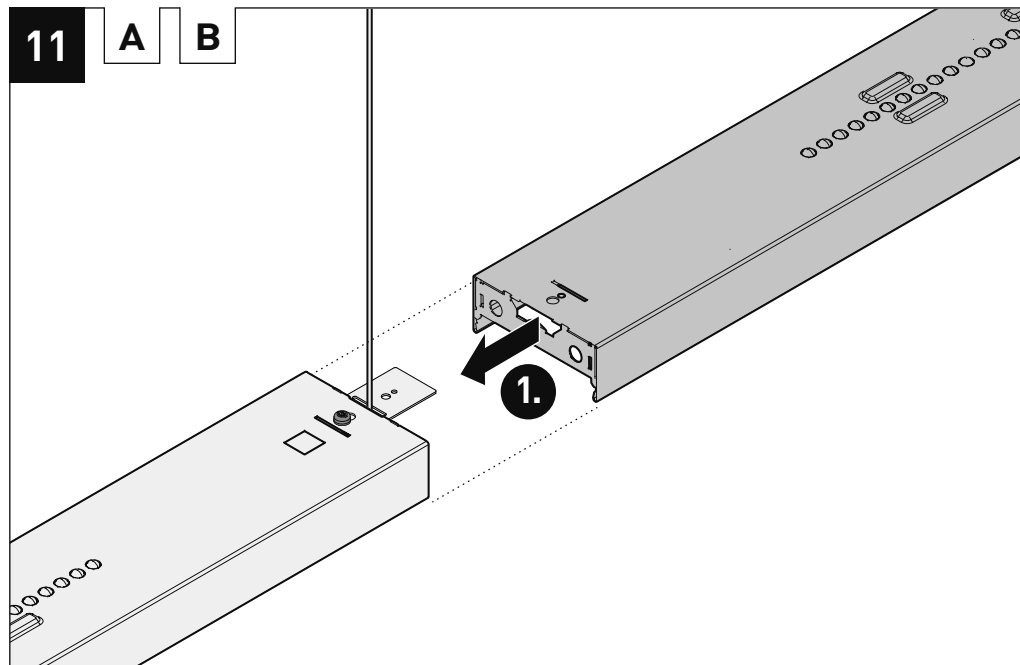
	Type	Toc
	SFLOW H ZLK	68 922 00



11

A

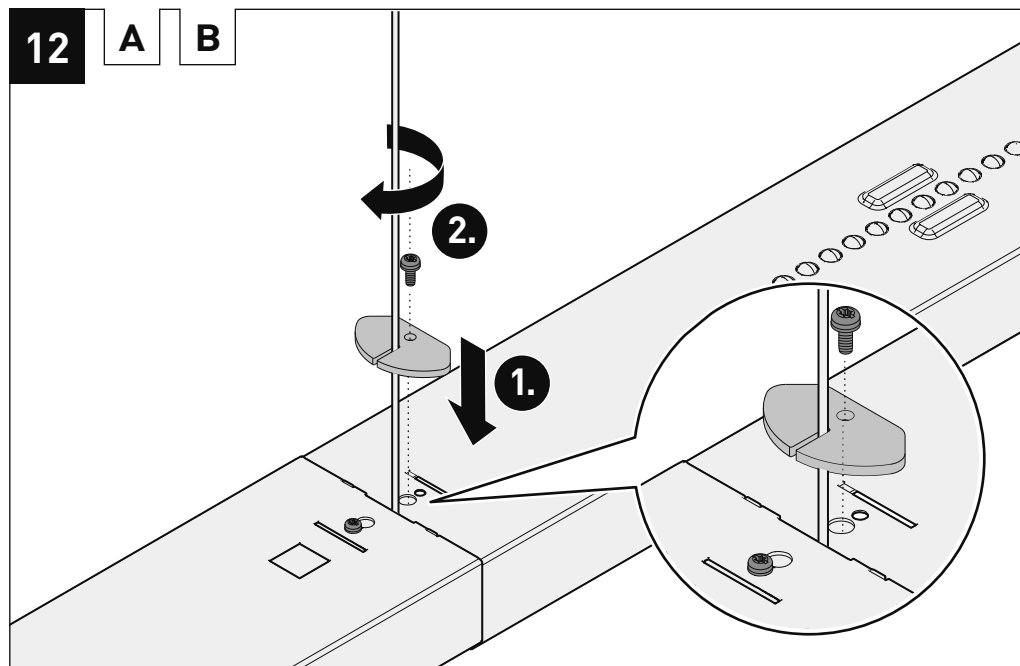
B



12

A

B





SOLVAN FLOW H CDP-I

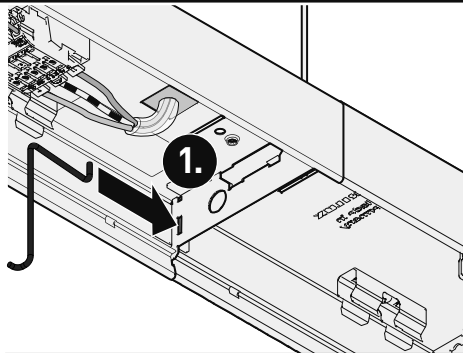
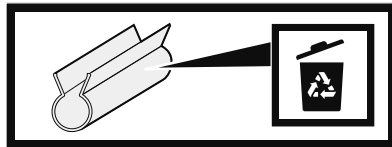
13

A B

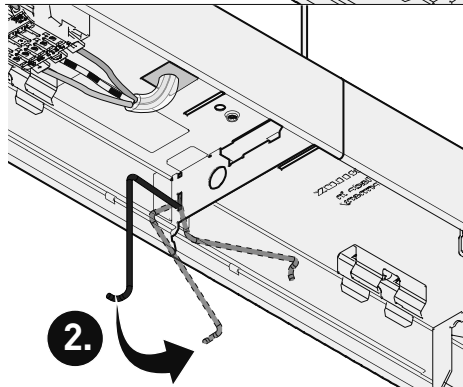


Type
SFLOW C/D ZLK

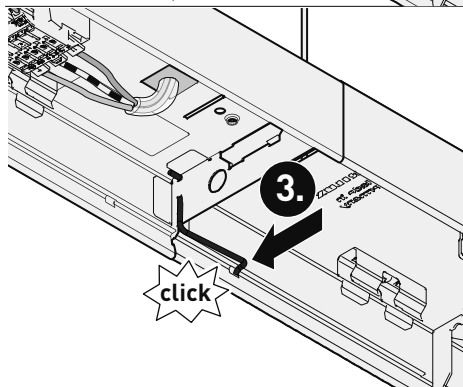
Toc
68 926 00



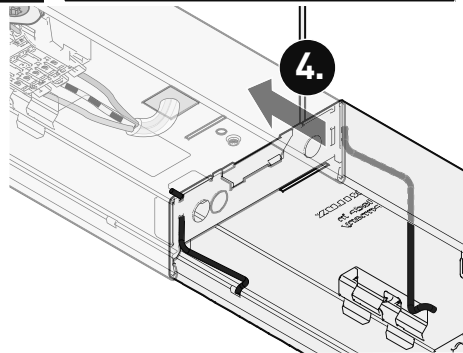
1.



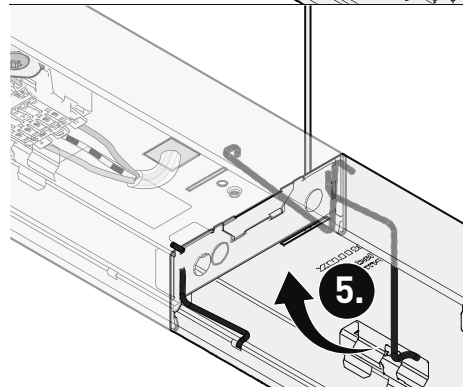
2.



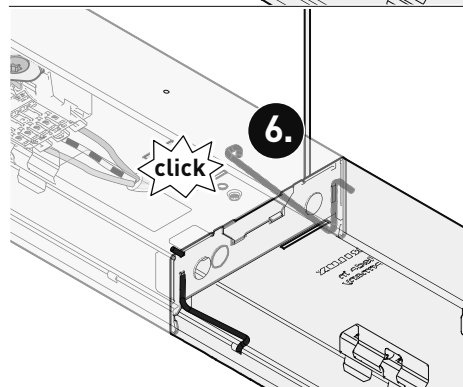
click



4.



5.



6.

click



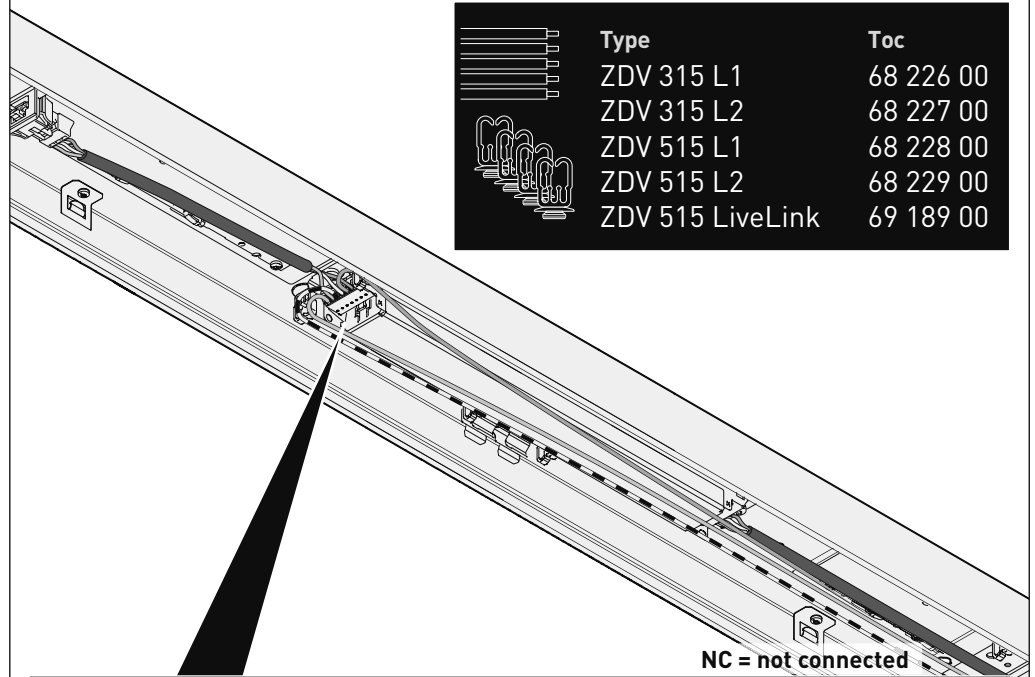
SOLVAN FLOW H CDP-I

14

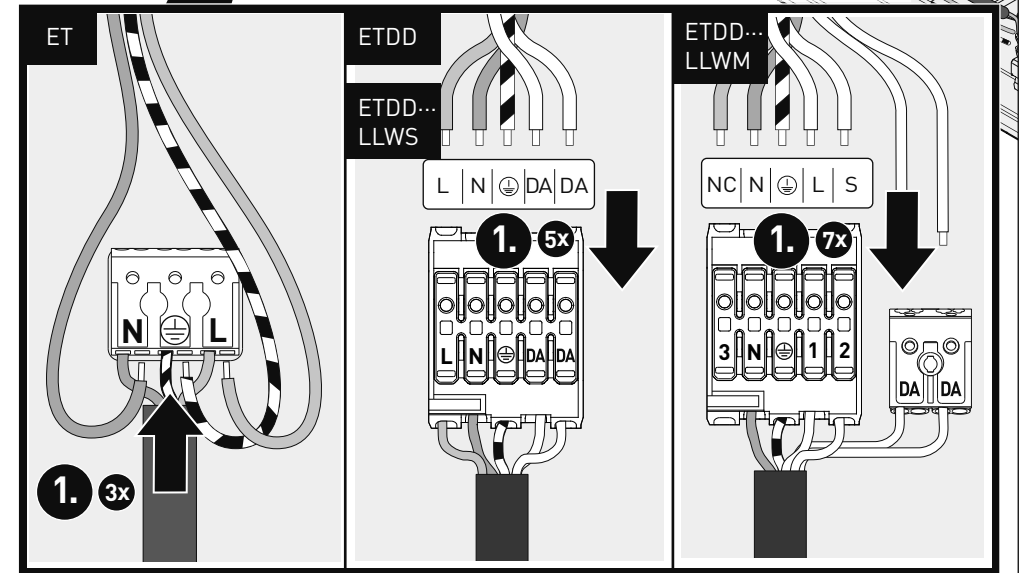
A B



Type	Toc
ZDV 315 L1	68 226 00
ZDV 315 L2	68 227 00
ZDV 515 L1	68 228 00
ZDV 515 L2	68 229 00
ZDV 515 LiveLink	69 189 00

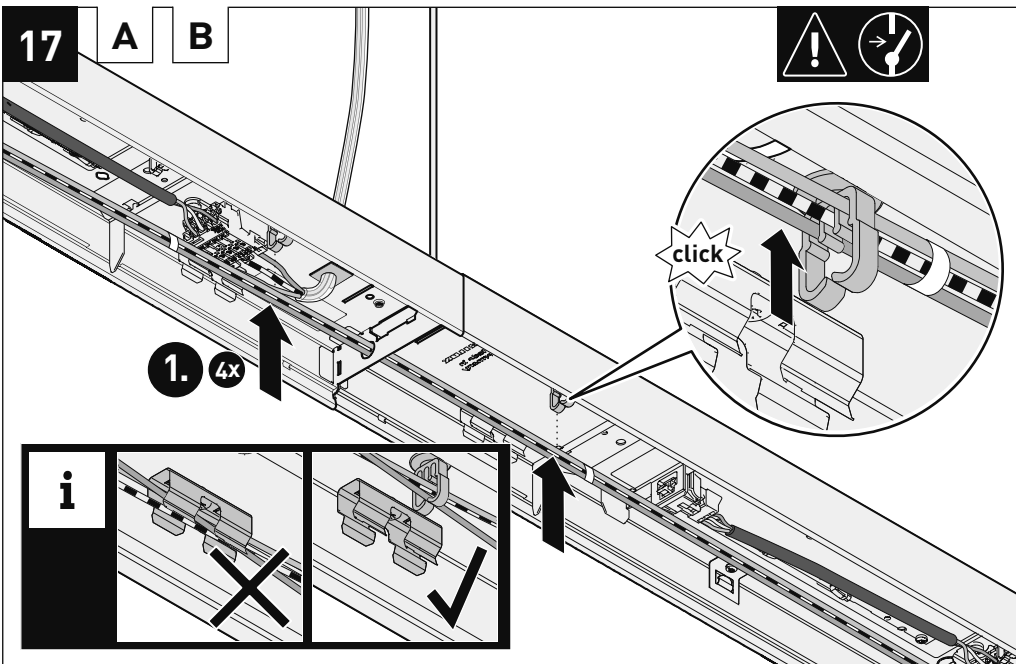
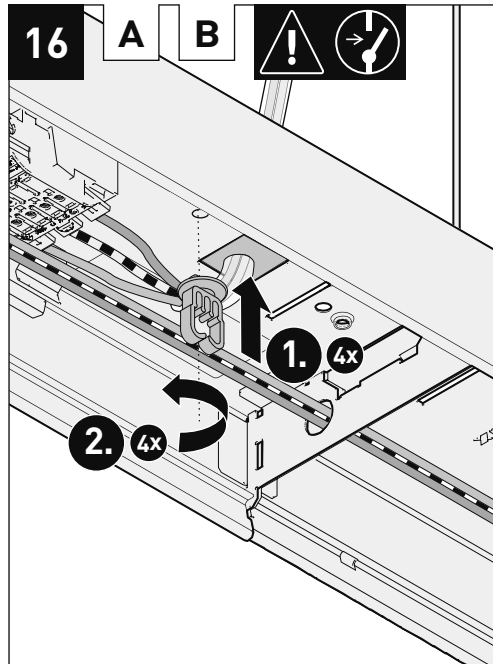
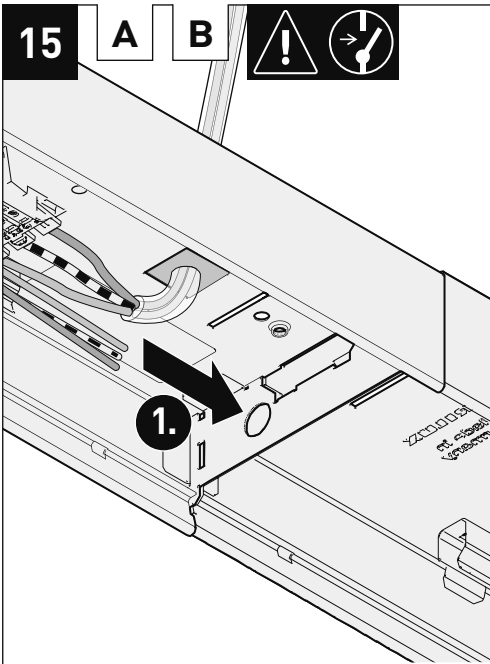


NC = not connected

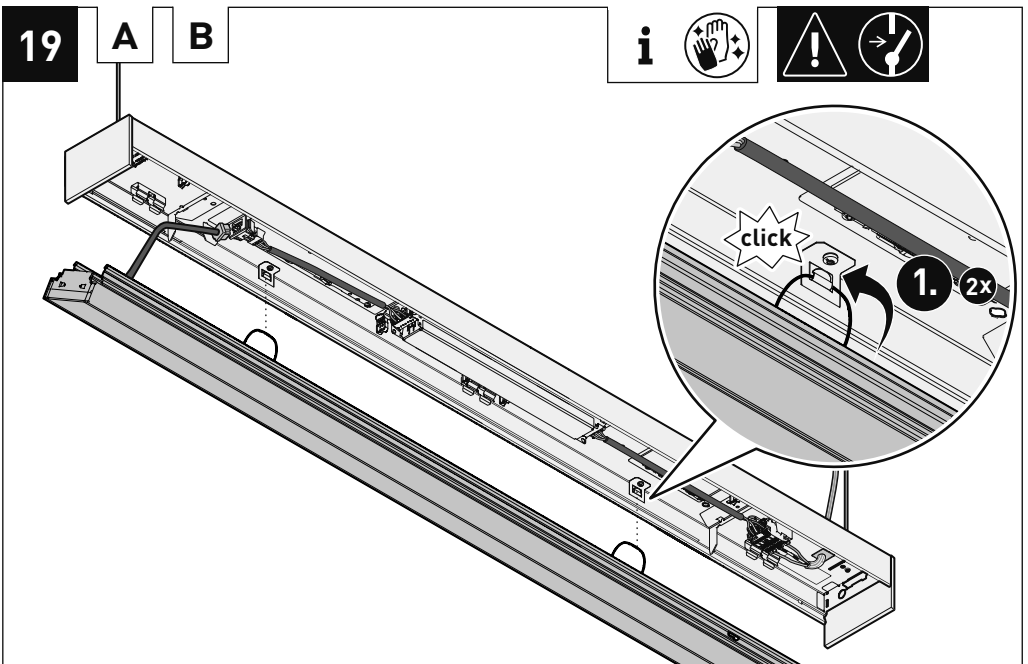
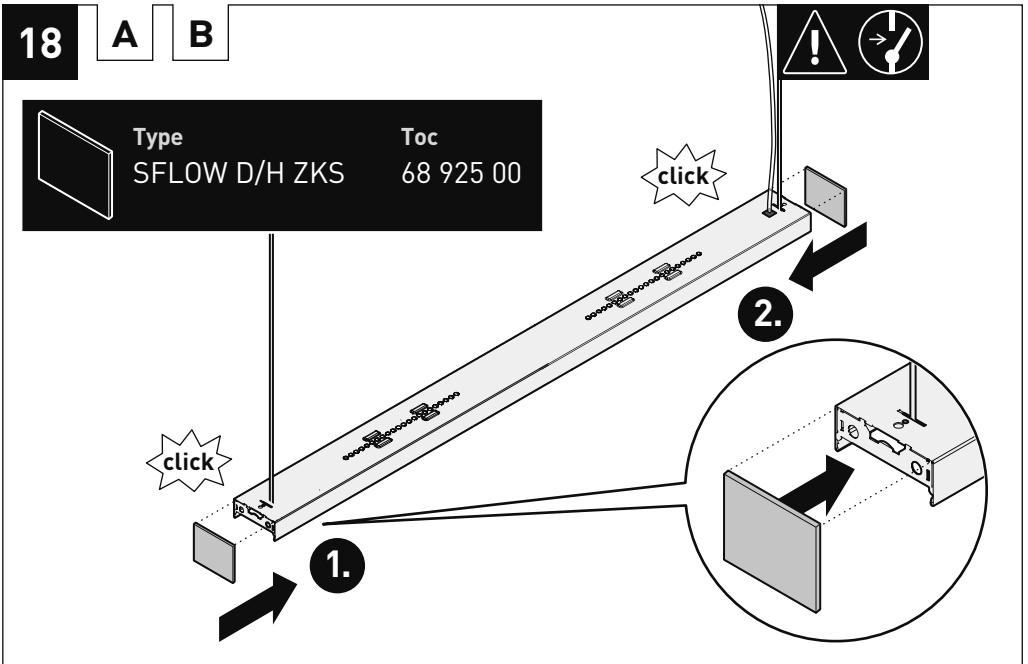




SOLVAN FLOW H CDP-I



SOLVAN FLOW H CDP-I

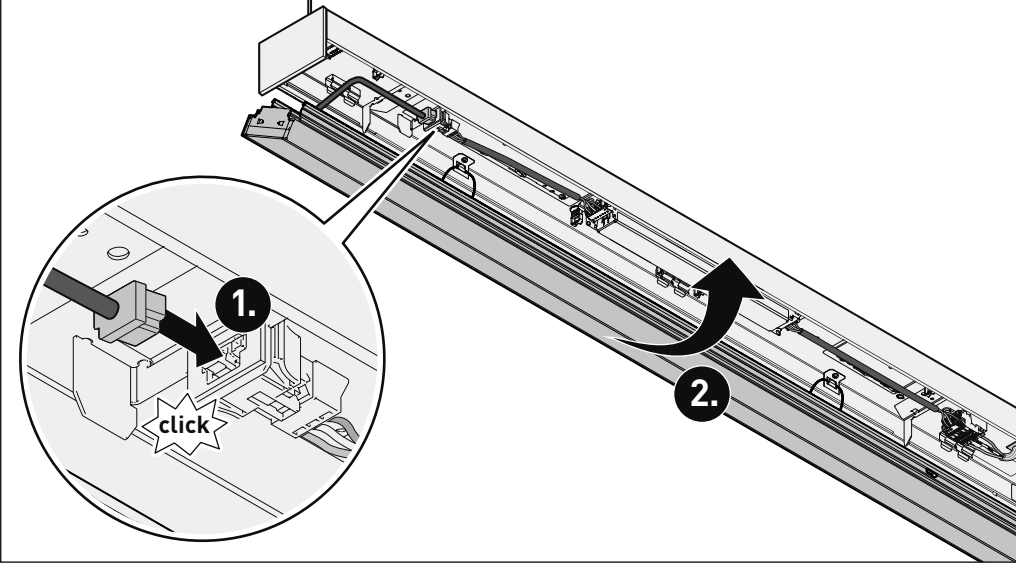




SOLVAN FLOW H CDP-I

20

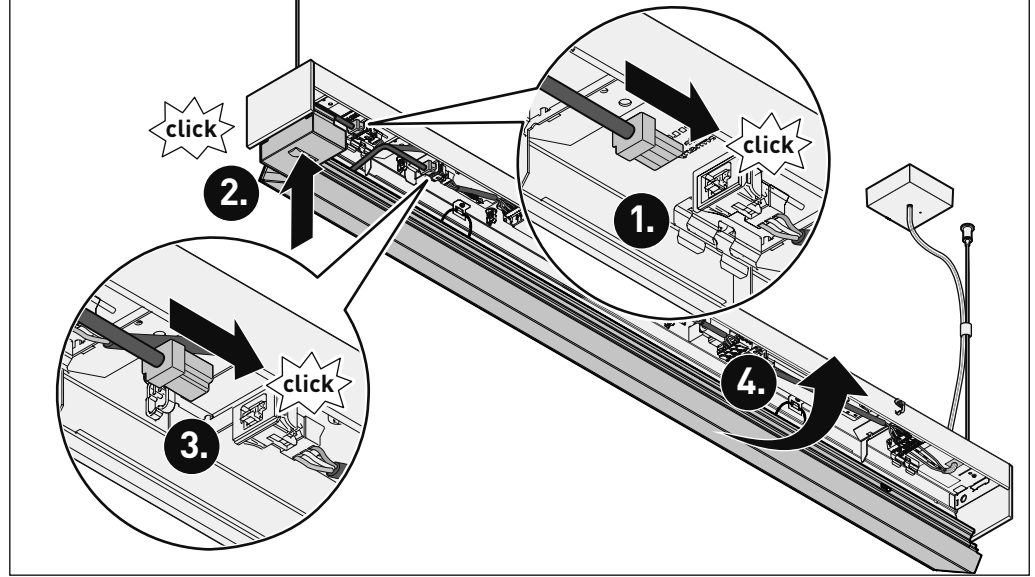
A



SOLVAN FLOW H CDP-I

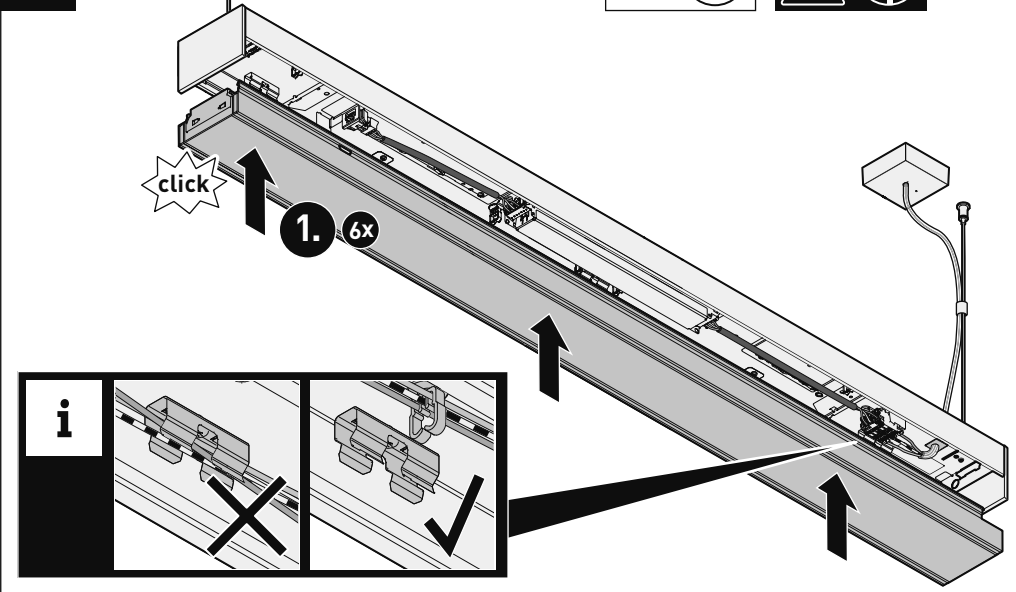
22

B



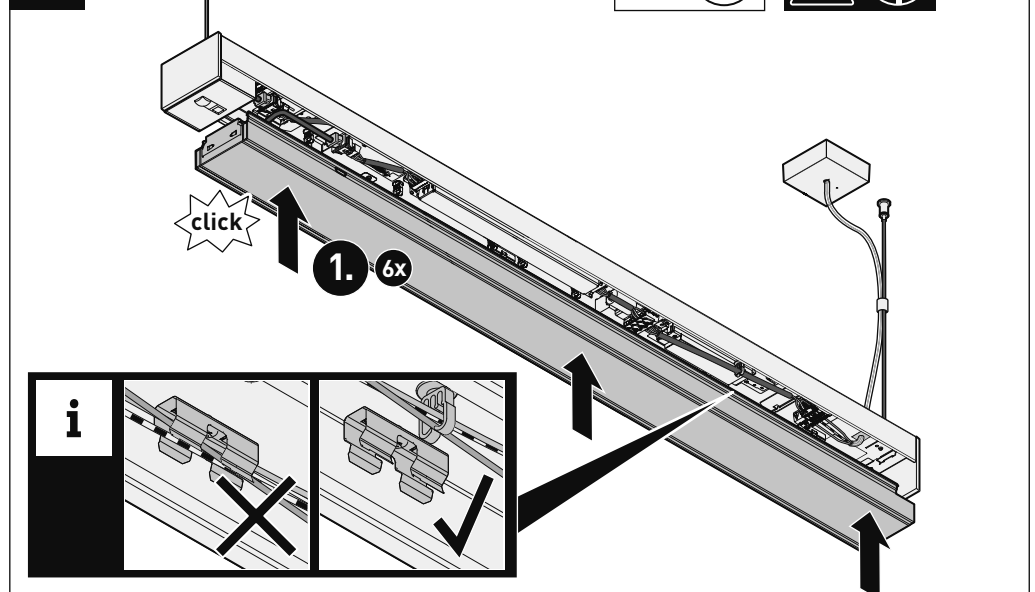
21

A



23

B



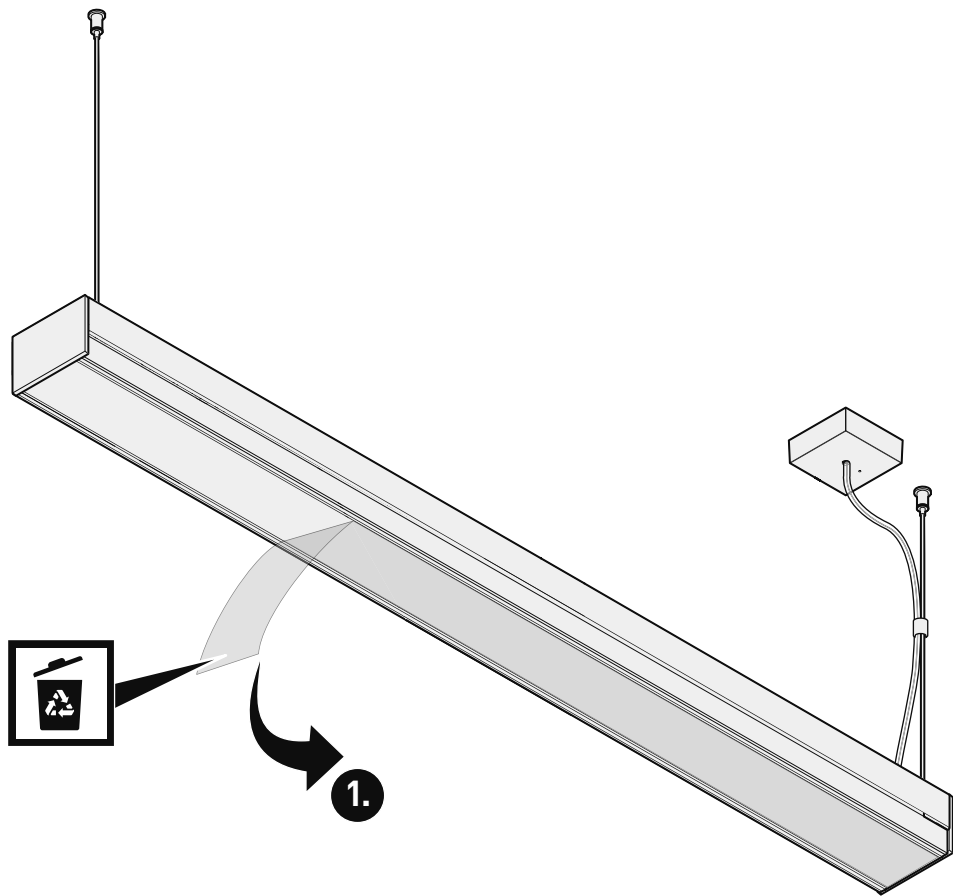


24

A

B

i



1.

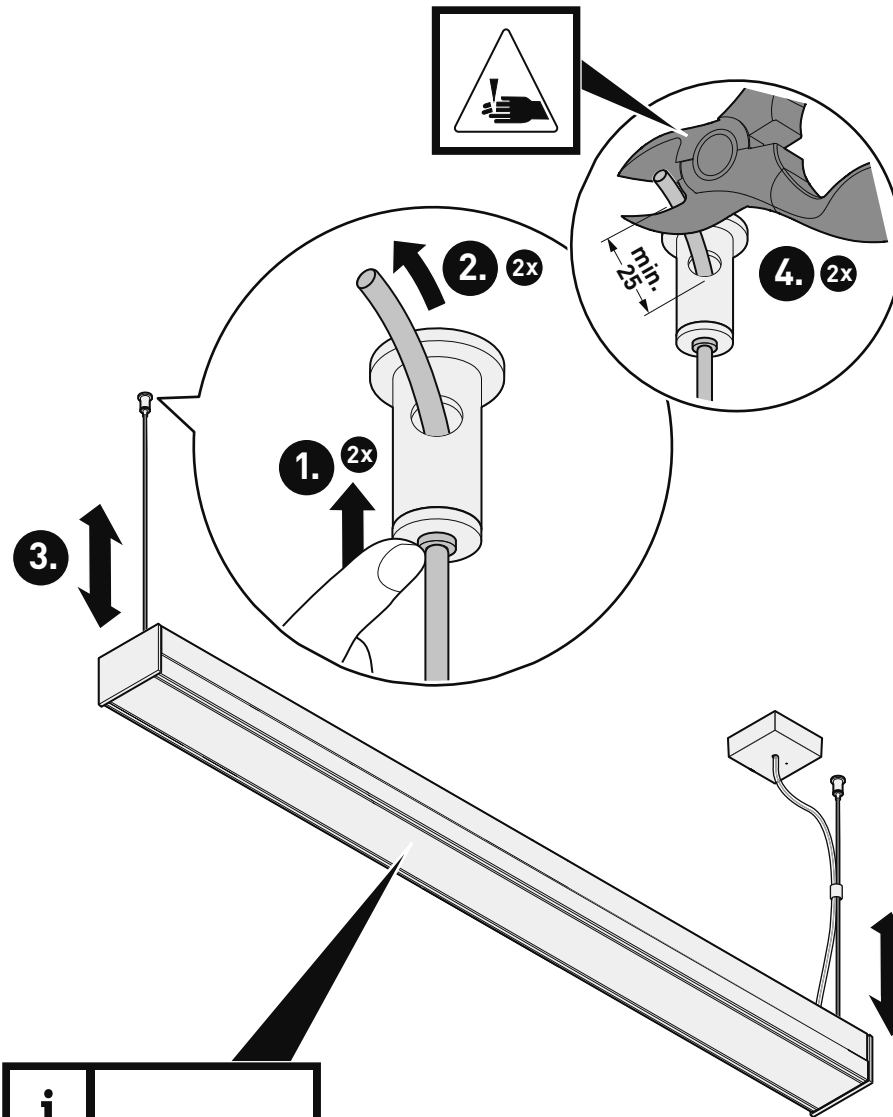


25

A

B

i



3.

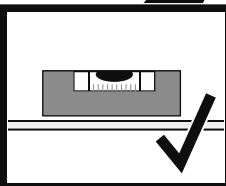
1. 2x

2. 2x

4. 2x

25

i





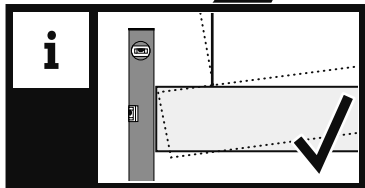
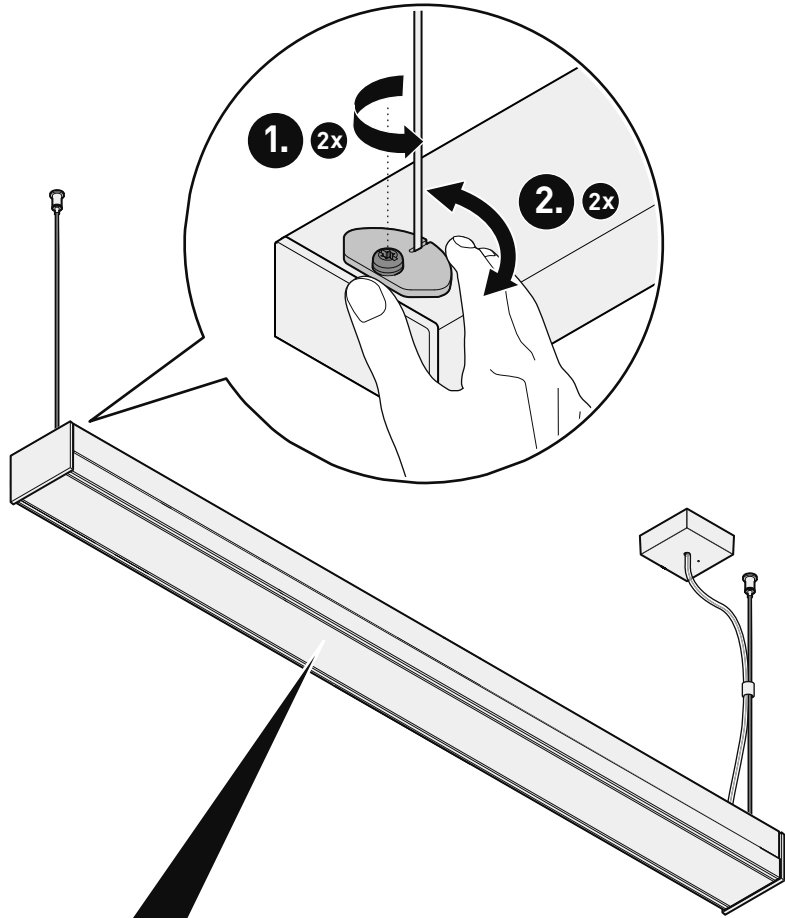
SOLVAN FLOW H CDP-I

26

A

B

i



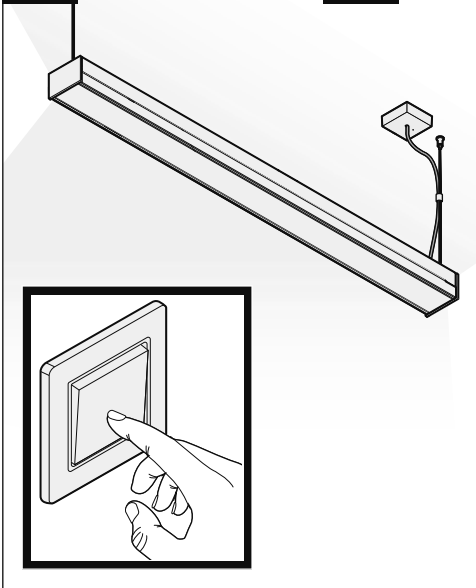
SOLVAN FLOW H CDP-I



27

A

B



01

<p>1.</p> <p>pH 5-7</p> <p>PC PMMA</p> <p>Acetone-free Alcohol-free ✓</p>	<p>2.</p> <p>Anti Static Spray</p>
--	---



01

A

B




1. ↑

2. ↓

click

	Type	Toc
	03630S	29 265 00



12345678 



www.trilux.com/manuals

TRILUX GmbH & Co. KG

Heidestraße
D-59759 Arnsberg
+49 2932 301-0
info@trilux.com
www.trilux.com