

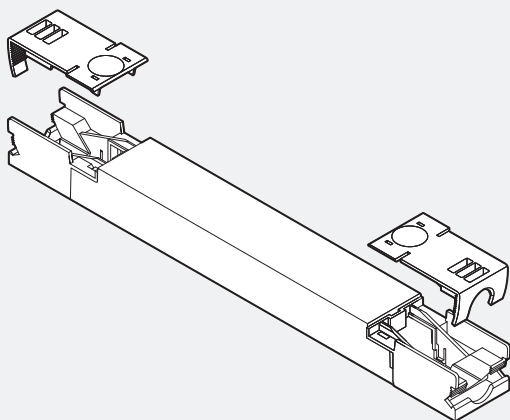


TRILUX
SIMPLIFY YOUR LIGHT

LIVELINK

LiveLink WiFi + RC

- DE** MONTAGEANLEITUNG
- EN** MOUNTING INSTRUCTIONS
- FR** INSTRUCTIONS DE MONTAGE
- IT** ISTRUZIONI DI MONTAGGIO
- ES** INSTRUCCIONES DE MONTAJE
- NL** MONTAGEHANDLEIDING
- PL** INSTRUKCJA MONTAŻU





Zu Ihrer Sicherheit

Lesen Sie sorgfältig alle Hinweise und Montageschritte. Bewahren Sie die Anleitung für Wartungs- oder Demontearbeiten auf.

Erläuterung der Warnstufen

Beachten und befolgen Sie die Warnhinweise. Nichtbeachten der Warnhinweise kann zu Verletzungen oder Sachschäden führen!



WARNUNG! Kennzeichnet Gefahren, die schwere und/oder tödliche Verletzungen zur Folge haben können.



VORSICHT! Kennzeichnet Gefahren, die zu Verletzungen oder Gesundheitsgefährdungen führen können.



WICHTIG. Kennzeichnet Gefahren, die zu Sachschäden oder Funktionsstörungen führen können.



TIPP. Kennzeichnet Informationen, die einen Ratschlag oder nützlichen Hinweis enthalten.

Erläuterung wichtiger Symboliken und Piktogramme



Kennzeichnet fachkundiges Personal, das ausgebildet und befugt ist, den elektrischen Anschluss auszuführen.



Kennzeichnet fachkundiges Personal, das ausgebildet und befugt ist, die Montage auszuführen.

Sicherheitshinweise



WARNUNG! Gefahr eines elektrischen Schlages! Arbeiten Sie niemals bei anliegender Spannung.



WICHTIG. Betrieb nur in allpolig abgesicherter Versorgung erlaubt. Halten Sie den DALI-Standard nach IEC 62386 ein.



Wichtige Hinweise zu elektronischen Betriebsgeräten (EVG)

Eine Neutralleiterunterbrechung im Drehstromkreis führt zu Überspannungsschäden in der Beleuchtungsanlage. Öffnen Sie die Neutralleiter-Trennklemme nur spannungsfrei und schließen Sie die Neutralleiter-Trennklemme vor Wiedereinschalten. Die maximal zulässige Umgebungstemperatur t_a der Leuchte darf nicht überschritten werden.

Eine Überschreitung reduziert die Lebensdauer, im Extremfall droht ein Frühausfall der Leuchte. Legen Sie die Anschlussleitungen für Steuereingänge dimmbarer EVG (1-10 V, DALI, etc.) 230 V netzspannungsfest (Basisisolierung) aus.

Wichtige Hinweise zur Überprüfung der Installation

Vor der eigentlichen Inbetriebnahme des Systems bieten alle angeschlossenen Taster zur Überprüfung der Installation eine TouchDim-Funktion für alle angeschlossenen DALI-Leuchten.

- Kurzer Tastendruck: An-/Ausschalten aller Leuchten
- Langer Tastendruck: Dimmen aller Leuchten

Bestimmungsgemäße Verwendung

Bestimmt für Innenräume mit einer max. Umgebungstemperatur von: **t_a 65 °C**

Schutzklasse: **II**

Schutzart: **IP20**

**DE****LIVELINK****Richtlinie 2014/53/EU**

Vereinfachte EU-Konformitätserklärung nach RED-Richtlinie, falls in der Leuchte ein Betriebsgerät mit NFC-Schnittstelle oder eine Funkkomponente verbaut ist:

Hiermit erklärt TRILUX, dass der folgende Funkanlagentyp Richtlinie 2014/53/EU entspricht:

LIVELINK ...

Den vollständigen Text der EU-Konformitätserklärung finden Sie im Internet:

www.trilux.com/eu-conformity

Entsorgung von Elektro- und Elektronik-Altgeräten

Sammeln und entsorgen Sie Elektro- und Elektronik-Altgeräte am Ende ihrer Lebensdauer immer getrennt. Holen Sie sich im Zweifel Auskunft zur umweltgerechten Entsorgung bei der örtlichen Kommunalbehörde oder speziellen Entsorgungsfachbetrieben ein. Wichtige Informationen zur Energieeffizienz von TRILUX-Leuchten sowie zur Leuchtenwartung und -entsorgung finden Sie im Internet: www.trilux.com/eg245

LIVELINK**DE****TECHNISCHE DATEN**

| | |
|--------------------------------|---|
| Eingangsspannung | 230 - 240 V |
| Eingangsstrom | max. 50 mA |
| Eingangsfrequenz | 50/60 Hz |
| Standby-Leistungsaufnahme | < 2 W |
| DALI-Teilnehmer | max. 32 (DT6) |
| DALI-Ausgangsstrom | max. 64 mA |
| DALI-Gruppen | max. 16 |
| Lichtszenen | max. 50 |
| WiFi | IEEE 802.11b |
| WiFi-Verschlüsselung | WPA2 |
| WiFi-Reichweite | max. 25 m |
| ZigBee | IEEE 802.15.4 |
| ZigBee Reichweite | max. 100 m (im freien Feld) |
| Schutzart | IP20 |
| Gehäusetemperatur t_c | 0 - 85 °C |
| Umgebungstemperatur t_a | 0 - 65 °C |
| Normen | IEC 61347-2-11 EN 55015 EN 61000-32 EN 61000-33 EN 61000-547 IEC 62386 |
| Leitungslänge DALI | max. 300 m |
| Leitungslänge Taster | max. 25 m |
| Zulässiger Leitungsquerschnitt | 0,5 - 1,5 mm ² |

**EN****LIVELINK****For your safety**

Read all instructions and mounting steps carefully. Keep the instructions for maintenance or disassembly work.

Explanation of the warning levels

Observe and follow the warnings.

Non-observance of the warnings may lead to injuries or material damage!



WARNING! Indicates dangers which can result in serious and/or fatal injuries.



CAUTION! Indicates dangers which can result in injuries or health hazards.



NOTICE. Indicates dangers which can result in material damage or malfunctions.



TIP. Indicates information containing advice or a useful note.

Explanation of important symbols and pictograms

Indicates professional personnel who are trained and authorised to carry out the electrical connection.



Indicates professional personnel who are trained and authorised to carry out the mounting.

Safety notes

WARNING! Risk of electric shock! Never work with voltage applied.



NOTICE. Operation permitted only with all-pole protected supply. Comply with DALI standard in accordance with IEC 62386.

LIVELINK**EN****Important information on electronic control gear units (ECG)**

A neutral conductor interruption in the three-phase circuit leads to overvoltage damage in the lighting system. Only open the neutral conductor isolating terminal in de-energised state, and close the neutral conductor isolating terminal before switching on again. Do not exceed the maximum permissible ambient temperature t_a of the luminaire.

Exceeding this limit reduces the service life and in extreme cases there is a risk of premature failure of the luminaire. Design connection cables for the control inputs of dimmable ECGs (1-10 V, DALI etc.) to be 230 V mains voltage-proof (basic insulation).

Important notes for checking the installation

For installation testing, all connected push-buttons provide a TuchDim function for all connected DALI luminaires prior to actual system commissioning.

- Short button press: switch on/off all luminaires
- Long button press: dim all luminaires

Intended use

Intended for indoor use with a maximum ambient temperature of: **t_a 65 °C**

Safety class: **II**

Protection rating: **IP20**

**EN****LIVELINK****Directive 2014/53/EU**

Simplified EU Declaration of Conformity according to the RED Directive if the luminaire is equipped with a control gear unit with NFC interface or a radio component:

TRILUX hereby declares that the following radio system type complies with Directive 2014/53/EU:

LIVELINK ...

The full text of the EU Declaration of Conformity is available on the Internet at:

www.trilux.com/eu-conformity

Disposal of waste electrical and electronic equipment

Always collect and dispose of old electrical and electronic equipment separately at the end of its service life. In case of doubt, seek information about environmentally-compliant waste disposal from your local district authority or special waste disposal companies. For important information on the energy efficiency of TRILUX luminaires and on maintaining and disposing of luminaires, see the Internet at:

www.trilux.com/eg245

LIVELINK**EN****TECHNICAL DATA**

| | |
|---------------------------------|---|
| Input voltage | 230 - 240 V |
| Input current | max. 50 mA |
| Input frequency | 50/60 Hz |
| Standby power consumption | < 2 W |
| DALI devices | max. 32 (DT6) |
| DALI output current | max. 64 mA |
| DALI groups | max. 16 |
| Light scenes | max. 50 |
| Wi-Fi | IEEE 802.11b |
| Wi-Fi encryption | WPA2 |
| Wi-Fi Range | max. 25 m |
| ZigBee | IEEE 802.15.4 |
| ZigBee range | max. 100 m (in open field) |
| Protection rating | IP20 |
| Housing temperature t_c | 0 - 85 °C |
| Ambient temperature t_a | 0 - 65 °C |
| Standards | IEC 61347-2-11 EN 55015 EN 61000-32 EN 61000-33 EN 61000-547 IEC 62386 |
| DALI cable length | max. 300 m |
| Push-button cable length | max. 25 m |
| Permissible cable cross-section | 0,5 - 1,5 mm ² |

**Pour votre sécurité**

Lisez attentivement toutes les remarques et étapes de montage. Conservez ces instructions pour des travaux d'entretien ou de démontage.

Explication des niveaux d'avertissement

Respectez et suivez les avertissements. Le non-respect des avertissements peut entraîner des blessures ou des dommages matériels !



AVERTISSEMENT ! Signale des risques pouvant résulter dans des blessures graves et/ou mortelles.



ATTENTION ! Signale des risques pouvant entraîner des blessures ou des risques pour la santé.



IMPORTANT. Signale des risques pouvant entraîner des dommages matériels ou des dysfonctionnements.



CONSEIL. Signale des informations contenant un conseil ou une remarque utile.

Explication des symboles et pictogrammes importants

Signale un personnel qualifié, formé et autorisé à effectuer le raccordement électrique.



Signale un personnel qualifié, formé et autorisé à effectuer le montage.

Recommandations de sécurité

AVERTISSEMENT ! Risque d'électrocution ! Ne travaillez jamais sous tension.



IMPORTANT. Exploitation uniquement autorisée sur une alimentation à protection omnipolaire! Respectez le standard DALI, conforme à la norme CEI 62386.

**Remarques importantes concernant les ballasts électroniques (BE)**

Une interruption du conducteur neutre dans le circuit de courant triphasé entraîne des dommages de surtension dans l'installation d'éclairage. Ouvrez la borne de coupure du conducteur neutre lorsque l'installation est hors tension et fermez-la avant la remise sous tension. Ne dépassez jamais la température ambiante maximale admissible t_a du luminaire. Un dépassement réduit la durée de vie et peut, au pire, entraîner une défaillance prématurée du luminaire. Dimensionnez les câbles d'alimentation pour les entrées de commande de ballasts électroniques dimmables (1 à 10 V, DALI, etc.) afin qu'ils supportent une tension de secteur de 230 V [isolation de base].

Remarques importantes pour la vérification de l'installation

Tous les BP raccordés disposent d'une fonction TouchDim pour tous les luminaires DALI branchés, permettant de contrôler l'installation avant la véritable mise en service du système.

- Appui court : allumage/éteignage de tous les luminaires
- Appui long : gradation de tous les luminaires

Utilisation conforme à l'usage prévu

Conçu pour des espaces intérieurs à la température ambiante maximale de : **ta 65 °C**

Classe électrique : II

Indice de protection : **IP20**

**FR****LIVELINK****Directive 2014/53/UE**

Déclaration de conformité UE simplifiée, selon la directive RED si un appareillage à interface NFC ou un composant radio est intégré au luminaire :

Par la présente, TRILUX déclare que le type d'installation radio suivant est conforme à la directive 2014/53/UE :

LIVELINK ...

Vous trouverez le texte intégral de la déclaration de conformité UE sur l'Internet :

www.trilux.com/eu-conformity

Élimination de DEEE

À la fin de leur durée de vie, collectez et éliminez toujours les DEEE de manière sélective. Si vous avez des doutes sur une élimination sans danger pour l'environnement, demandez auprès des autorités locales ou d'entreprises de valorisation. Vous trouverez des informations importantes relatives à l'efficacité énergétique des luminaires TRILUX ainsi que sur leur entretien et leur élimination sur notre site Web :

www.trilux.com/eg245

LIVELINK**FR****CARACTÉRISTIQUES TECHNIQUES**

| | |
|-----------------------------------|---|
| Tension d'entrée | 230 - 240 V |
| Courant d'entrée | max. 50 mA |
| Fréquence d'entrée | 50/60 Hz |
| Puissance absorbée en mode veille | < 2 W |
| Participants DALI | max. 32 (DT6) |
| Courant de sortie DALI | max. 64 mA |
| Groupes DALI | max. 16 |
| Scènes lumineuses | max. 50 |
| WiFi | IEEE 802.11b |
| Cryptage WiFi | WPA2 |
| Portée WiFi | max. 25 m |
| ZigBee | IEEE 802.15.4 |
| Portée ZigBee | max. 100 m (en champ libre) |
| Indice de protection | IP20 |
| Température du boîtier t_c | 0 - 85 °C |
| Température ambiante t_a | 0 - 65 °C |
| Normes | IEC 61347-2-11 EN 55015 EN 61000-32 EN 61000-33 EN 61000-547 IEC 62386 |
| Longueur de câble DALI | max. 300 m |
| Longueur de câble, BP | max. 25 m |
| Section de conducteur admissible | 0,5 - 1,5 mm ² |



IT

LIVELINK

Per la propria sicurezza

Leggere con attenzione tutti gli avvisi e le descrizioni delle varie fasi della procedura di montaggio. Conservare le istruzioni per poterle consultare al momento di eseguire lavori di manutenzione e smontaggio.

Spiegazione dei livelli di avvertenza

Osservare e attenersi alle avvertenze.

Una mancata osservanza delle avvertenze può essere causa di lesioni o danni materiali!



AVVERTENZA! Mette in guardia dai pericoli che possono comportare lesioni gravi e/o mortali.



ATTENZIONE! Mette in guardia da pericoli che possono essere causa di lesioni o rischi per la salute.



AVVISO. Mette in guardia da pericoli che possono essere causa di danni materiali o disturbi di funzionamento.



SUGGERIMENTO. Indica informazioni comprendenti un consiglio o un avviso utile.

Spiegazione di importanti simboli e pittogrammi



Indica personale specializzato in possesso di formazione e autorizzazione necessarie per eseguire l'allacciamento elettrico.



Indica personale specializzato in possesso di formazione e autorizzazione necessarie per eseguire il montaggio.

Avvertenze di sicurezza



AVVERTENZA! Pericolo di scarica elettrica! Mai lavorare in presenza di tensione.



AVVISO. Esercizio consentito solo con alimentazione assicurata su tutti i poli! Attenersi agli standard DALI come stabilito dalla norma IEC 62386.

LIVELINK

IT



Avvisi importanti sui reattori elettronici

Un'interruzione del conduttore di neutro nel circuito trifase provoca danni da sovratensioni nell'impianto di illuminazione. Aprire il morsetto di sezionamento del conduttore di neutro solo senza tensione e chiuderlo prima del reinserimento. La massima temperatura ambiente ammissibile (t_a) dell'apparecchio non deve essere oltrepassata. Questo ridurrebbe altrimenti la durata utile e, nel caso estremo, si rischierebbe un guasto precoce dell'apparecchio. Realizzare i cavi di allacciamento per ingressi di comando di reattori elettronici dimmerabili (1-10 V, DALI ecc.) in modo che presentino rigidità dielettrica con tensione di rete di 230 V (isolamento base).

Avvisi importanti per il controllo dell'installazione

Per poter verificare l'installazione, tutti i pulsanti collegati offrono, prima dell'effettiva messa in funzione del sistema, una funzione di TouchDim per tutti gli apparecchi DALI collegati.

- Breve pressione sul pulsante: accensione/ spegnimento di tutti gli apparecchi
- Lunga pressione sul pulsante: dimmeraggio di tutti gli apparecchi

Impiego secondo destinazione

Destinato all'impiego in interni con una temperatura ambiente massima (t_a) di **65°C**

Classe di isolamento: **II**

Grado di protezione: **IP20**



IT

LIVELINK

Direttiva 2014/53/UE

Dichiarazione di conformità UE semplificata secondo direttiva RED nel caso che nell'apparecchio sia installato un alimentatore con interfaccia NFC o un componente radio: Con il presente documento, TRILUX dichiara che il tipo di apparecchiatura radio seguente è conforme alla direttiva 2014/53/UE:

LIVELINK ...

Per il testo completo della dichiarazione di conformità UE si rimanda all'Internet:

www.trilux.com/eu-conformity

Smaltimento di rifiuti di apparecchiature elettriche ed elettroniche

Alla fine del loro periodo di durata utile, raccogliere e smaltire i rifiuti di apparecchiature elettriche ed elettroniche sempre in modo differenziato.

Nel dubbio, si raccomanda di chiedere informazioni su uno smaltimento conforme alla normativa ambientale presso le autorità municipali del posto o aziende specializzate nello smaltimento di rifiuti.

Importanti informazioni sull'efficienza energetica di apparecchi TRILUX come anche sulla manutenzione e smaltimento degli stessi possono essere consultate in Internet:

www.trilux.com/eg245

LIVELINK

IT

**CARATTERISTICHE TECNICHE**

| | |
|--|---|
| Tensione di ingresso | 230 - 240 V |
| Corrente di ingresso | max. 50 mA |
| Frequenza di ingresso | 50/60 Hz |
| Potenza assorbita in standby | < 2 W |
| Utenze DALI | max. 32 (DT6) |
| Corrente di uscita DALI | max. 64 mA |
| Gruppi DALI | max. 16 |
| Situazioni luminose | max. 50 |
| WiFi | IEEE 802.11b |
| Criptaggio WiFi | WPA2 |
| Copertura WiFi | max. 25 m |
| ZigBee | IEEE 802.15.4 |
| Copertura ZigBee | max. 100 m (in camp aperto) |
| Grado di protezione | IP20 |
| Temperatura corpo t_c | 0 - 85 °C |
| Temperatura ambiente t_a | 0 - 65 °C |
| Norme | IEC 61347-2-11 EN 55015 EN 61000-32 EN 61000-33 EN 61000-547 IEC 62386 |
| Lunghezze linea DALI | max. 300 m |
| Lunghezza del conduttore pulsante | max. 25 m |
| Sezione trasversale del conduttore ammessa | 0,5 - 1,5 mm ² |

**ES****LIVELINK****Para su seguridad**

Por favor, lea detenidamente todas las indicaciones y los pasos de montaje. Guarde las instrucciones para los trabajos de mantenimiento y desmontaje.

Explicación de los niveles de alerta

Por favor, tenga en cuenta y siga las indicaciones de peligro. ¡El incumplimiento de las indicaciones de peligro puede provocar lesiones o daños materiales!



¡ADVERTENCIA! Indica peligros que pueden provocar lesiones graves y/o mortales.



¡ATENCIÓN! Indica peligros que pueden provocar lesiones y riesgos de salud.



¡IMPORTANTE. Indica peligros que pueden provocar daños materiales o fallos de funcionamiento.



CONSEJO. Indica información con un consejo o una pista útil.

Explicación de los símbolos y pictogramas importantes

Indica personal profesional formado y autorizado para la realización de la conexión eléctrica.



Indica personal profesional formado y autorizado para la realización del montaje.

Avisos de seguridad

¡ADVERTENCIA! ¡Riesgo de descarga eléctrica! Nunca realice trabajos si esta tiene tensión.



¡IMPORTANTE. ¡La operación solamente está permitida con una alimentación con protección omni-polar! Cumplir con el estándar DALI según IEC 62386.

LIVELINK**ES****Avisos importantes en lo referente a los balastos electrónicos (EVGs)**

Una interrupción del conductor neutro en el circuito de corriente trifásica provoca daños por sobretensión en la instalación de iluminación. Solamente abra el borne desconector del conductor neutro cuando este esté desconectado de la tensión y cierre el borne desconector del conductor neutro antes de la reconexión. No debe sobrepasarse la temperatura ambiente máxima admitida ta de la luminaria.

Al sobrepasarla, la vida útil se reduce y, en un caso extremo, puede provocarse un fallo prematuro de la luminaria. Los cables de conexión para las entradas de control de los balastos electrónicos (EVGs) regulables (1-10 V, DALI, etc.) 230 V deben ser resistentes a la tensión de red (aislamiento básico).

Notas importantes para comprobar la instalación

Para comprobar la instalación antes de la propia puesta en funcionamiento del sistema, todos los pulsadores conectados disponen de una función TouchDim para todas las luminarias DALI conectadas.

- Pulsación breve del pulsador: encender/apagar todas las luminarias
- Pulsación larga del pulsador: regulación de todas las luminarias

Uso previsto

Destinado para espacios interiores con una temperatura ambiente máxima: **ta de 65 °C**

Grado de protección: **II**

Grado de protección: **IP20**

**ES****LIVELINK****Directiva 2014/53/CE**

Declaración de conformidad CE simplificada según la directiva RED si está integrado en la luminaria un equipamiento eléctrico con interfaz NFC o un componente de radiocontrol: Con la presente, TRILUX declara que el tipo de equipo radioeléctrico siguiente cumple con la directiva 2014/53/CE:

LIVELINK ...

Puede encontrar el texto completo de la declaración de conformidad CE en Internet:

www.trilux.com/eu-conformity

Eliminación de dispositivos eléctricos y electrónicos antiguos

Recoja y elimine los dispositivos eléctricos y electrónicos antiguos siempre por separado al final de su vida útil. En caso de duda, consulte las autoridades comunales o las empresas especializadas en eliminación de residuos para tener información sobre la eliminación respetuosa con el medio ambiente. En Internet puede encontrar información sobre la eficiencia energética de las luminarias de TRILUX, así como sobre el mantenimiento y la eliminación de las luminarias: www.trilux.com/eg245

LIVELINK**ES****DATOS TÉCNICOS**

| | |
|--|---|
| Tensión de entrada | 230 - 240 V |
| Corriente de entrada | máx. 50 mA |
| Frecuencia de entrada | 50/60 Hz |
| Potencia conectada en modo de espera (standby) | < 2 W |
| Participantes DALI | máx. 32 (DT6) |
| Corriente de salida DALI | máx. 64 mA |
| Grupos de luminarias | máx. 16 |
| Escenarios de luz | máx. 50 |
| WiFi | IEEE 802.11b |
| Encriptación WiFi | WPA2 |
| Alcance WiFi | máx. 25 m |
| ZigBee | IEEE 802.15.4 |
| Alcance ZigBee | máx. 100 m (en campo abierto) |
| Grado de protección | IP20 |
| Temperatura de la carcasa t_c | 0 - 85 °C |
| Temperatura ambiental t_a | 0 - 65 °C |
| Normas | IEC 61347-2-11 EN 55015 EN 61000-32 EN 61000-33 EN 61000-547 IEC 62386 |
| Longitud del cable DALI | máx. 300 m |
| Longitud del cable pulsador | máx. 25 m |
| Sección transversal admitida del conductor | 0,5 y 1,5 mm ² |

**Voor uw veiligheid**

Lees alle aanwijzingen en montagestappen zorgvuldig. Bewaar de handleiding voor latere onderhouds- of demontagewerkzaamheden.

Verklaring van de waarschuwningsniveaus

Neem de waarschuwingen in acht en volg de instructies. Bij niet-naleving kan letsel of materiële schade het gevolg zijn!



WAARSCHUWING! Wijst op gevaren die zware en/of dodelijke letsels tot gevolg kunnen hebben.



VOORZICHTIG! Wijst op gevaren die kunnen leiden tot letsels of gezondheidsrisico's.



BELANGRIJK! Wijst op gevaren die kunnen leiden tot materiële schade of functionele storingen.



TIP. Wijst op informatie die een advies of een nuttige aanwijzing bevat.

Verklaring van belangrijke symbolen en pictogrammen

Verwijst naar vakkundig personeel dat opgeleid en bevoegd is om de elektrische aansluiting uit te voeren.



Verwijst naar vakkundig personeel dat opgeleid en bevoegd is om de montage uit te voeren.

Veiligheidsinstructies

WAARSCHUWING! Gevaar voor een elektrische schok! Werk nooit terwijl deze onder spanning staat.



BELANGRIJK. Het apparaat mag enkel gebruikt worden op een op alle polen gezekerde voeding! Neem de DALI-standaard conform IEC 62386 in acht.

**Belangrijke aanwijzingen met betrekking tot elektronische voorschakelapparaten (EVSA's)**

Een onderbreking van de nulleider in de draaistroomkring veroorzaakt schade door overspanning in de verlichtingsinstallatie. Open de nullem alleen als de kring spanningsvrij is en sluit de nullem alvorens de spanning weer in te schakelen. De maximaal toelaatbare omgevingstemperatuur (ta) van de armatuur mag niet overschreden worden. Overschrijding van de maximumtemperatuur kan de levensduur van de armatuur verkorten en in extreme gevallen zelfs leiden tot vroegtijdige uitval. De aansluitleidingen voor sturingangen van dimbare EVSA's (1-10 V, DALI enz.) moeten geschikt zijn voor een netspanning van 230 V (basisisolatie).

Belangrijke aanwijzingen voor de controle van de installatie

Om u in staat te stellen de installatie te controleren voor de eigenlijke ingebruikname van het systeem, bieden alle aangesloten toetsen een TouchDim-functie voor alle aangesloten DALI-armaturen.

- Korte toetsdruk: alle armaturen in-/uitschakelen
- Lange toetsdruk: alle armaturen dimmen

Bedoeld gebruik

Bedoeld voor binnengebruik bij een maximum omgevingstemperatuur van **ta 65 °C**

Beschermcategorie: **II**

Beschermklasse: **IP20**

**Richtlijn 2014/53/EU**

Vereenvoudigde EU-conformiteitsverklaring volgens de RED-richtlijn, als in de armatuur een hulpapparaat met een NFC-interface of een radiocomponent is ingebouwd: Hiermee verklaart TRILUX dat het volgende type radioapparatuur in overeenstemming is met de richtlijn 2014/53/EU:

LIVELINK ...

De volledige tekst van de EU-conformiteitsverklaring vindt u op het internet:

www.trilux.com/eu-conformity

Afvoer van afgedankte elektrische en elektronische apparaten

Afgedankte elektrische en elektronische apparaten moeten altijd gescheiden van het andere afval worden bewaard en afgevoerd. Vraag in geval van twijfel aan de plaatselijke bevoegde openbare dienst of een gespecialiseerd afvalverwerkingsbedrijf hoe u deze apparaten afdankt met respect voor het milieu. Belangrijke informatie betreffende de energie-efficiëntie van TRILUX-armaturen en het onderhoud en de afdanking van de armaturen vindt u op de website:

www.trilux.com/eg245

**TECHNISCHE GEGEVENS**

| | |
|--|---|
| Ingangsspanning | 230 - 240 V |
| Ingangsstroom | max. 50 mA |
| Ingangsfrequentie | 50/60 Hz |
| Opgenomen vermogen in stand-by espera (standby) | < 2 W |
| DALI-deelnemers | max. 32 (DT6) |
| DALI-uitgangsstroom | max. 64 mA |
| DALI-groepen | max. 16 |
| Lichtscènes | max. 50 |
| Wifi | IEEE 802.11b |
| Wifi-versleuteling | WPA2 |
| WiFi-bereik | max. 25 m |
| ZigBee | IEEE 802.15.4 |
| ZigBee-bereik | max. 100 m (in open veld) |
| Beschermklasse | IP20 |
| Behuizingstemperatuur t_c | 0 - 85 °C |
| Omgevingstemperatuur t_a | 0 - 65 °C |
| Normen | IEC 61347-2-11 EN 55015 EN 61000-32 EN 61000-33 EN 61000-547 IEC 62386 |
| DALI-kabellengte | max. 300 m |
| Kabellengte drukknop | max. 25 m |
| Toelaatbare kabeldiameter | 0,5 tot 1,5 mm ² |



PL

LIVELINK

Zasady bezpieczeństwa

Należy uważnie przeczytać wszystkie instrukcje i czynności montażowe. Zachować instrukcję na wypadek konserwacji lub demontażu.

Wyjaśnienie poziomów ostrzegania

Przestrzegać wskazówek ostrzegawczych. Nieprzestrzeganie wskazówek ostrzegawczych może spowodować obrażenia ciała lub szkody rzeczowe!



OSTRZEŻENIE! Oznacza zagrożenia, które mogą prowadzić do poważnych i/lub śmiertelnych obrażeń ciała.



UWAGA! Oznacza zagrożenia, które mogą prowadzić do obrażeń ciała lub zagrożenia dla zdrowia.



WSKAZÓWKA. Oznacza zagrożenia, które mogą prowadzić do szkód materialnych lub nieprawidłowego działania.



PORADA. Oznacza informacje, które zawierają poradę lub przydatną wskazówkę.

Wyjaśnienie ważnych symboli i piktogramów



Oznacza wykwalifikowany personel, który jest przeszkolony i upoważniony do wykonania przyłącza elektrycznego.



Określa kompetentny personel, który jest przeszkolony i upoważniony do przeprowadzenia montażu.

Wskazówki bezpieczeństwa



OSTRZEŻENIE! Niebezpieczeństwo porażenia prądem elektrycznym! Nigdy nie pracować pod napięciem.



WSKAZÓWKA. Eksploatacja dozwolona tylko przy zabezpieczeniu wszystkich biegunów zasilania bezpiecznikiem! Przestrzegać normy DALI zgodnie z IEC 62386.

LIVELINK

PL



Ważne wskazówki dotyczące stateczników elektronicznych

Przerwanie przewodu zerowego w obwodzie trójfazowym prowadzi do uszkodzenia instalacji oświetleniowej na skutek przepięcia. Zacisk rozłączny przewodu zerowego należy rozwierać tylko po odłączeniu od zasilania i zewrzeć go ponownie przed ponownym włączeniem. Nie przekraczać maksymalnej dopuszczalnej temperatury otoczenia ta oprawy. Przegrzanie skraca trwałość urządzenia, a w ekstremalnych przypadkach grozi przedwczesną awarią oprawy. Przewody podłączeniowe wejść sterujących ściemniających stateczników elektronicznych (1...10 V, DALI itp.) muszą mieć izolację dopuszczoną do pracy pod napięciem 230 V (izolacja podstawowa).

Ważne wskazówki dotyczące kontroli instalacji

Aby sprawdzić instalację przed faktycznym uruchomieniem systemu, wszystkie podłączone przyciski oferują funkcję Touch-Dim dla wszystkich podłączonych opraw DALI.

- krótkie naciśnięcie przycisku: włączanie lub wyłączenie wszystkich opraw
- długie naciśnięcie przycisku: ściemnianie wszystkich opraw

Zastosowanie zgodnie z przeznaczeniem

Przeznaczona do eksploatacji w pomieszczeniach o temperaturze otoczenia maksymalna: **ta 65°C**

Klasa ochronności: **II**

Stopień ochrony: **IP20**



PL

LIVELINK

Dyrektywą 2014/53/UE

Uproszczona deklaracja zgodności UE zgodnie z dyrektywą RED, jeżeli oprawa jest wyposażona w zasilacz z interfejsem NFC lub komponent radiowy: Firma TRILUX niniejszym oświadcza, że następujący typ instalacji radio-wej jest zgodny z dyrektywą 2014/53/UE:

LIVELINK ...

Pełny tekst deklaracji zgodności znaleźć można w internecie:

www.trilux.com/eu-conformity

Utylizacja zużytego sprzętu elektrycznego i elektronicznego

Po zakończeniu okresu eksploatacji zużyte urządzenia elektryczne i elektroniczne należy zawsze zbierać i utylizować oddzielnie. W przypadku wątpliwości należy uzyskać informacje na temat przyjaznego dla środowiska usuwania odpadów od władz lokalnych lub firm zajmujących się utylizacją odpadów specjalnych. Ważne informacje dotyczące wydajności energetycznej opraw TRILUX oraz ich konserwacji i utylizacji znaleźć można w internecie pod adresem: www.trilux.com/eg245

LIVELINK

PL

**DANE TECHNICZNE**

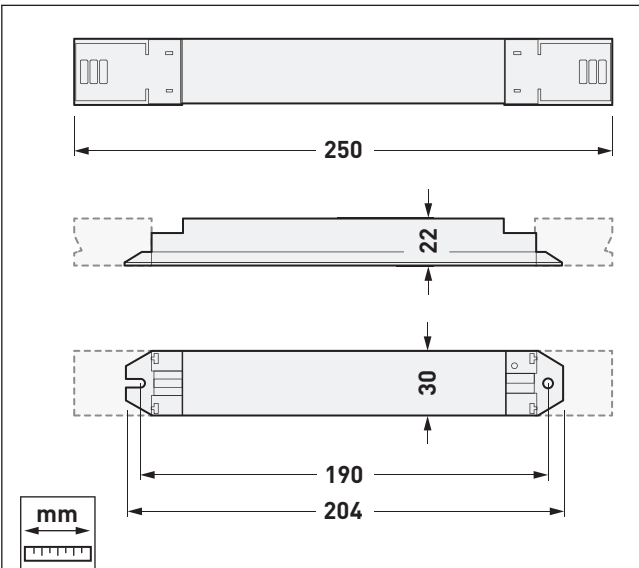
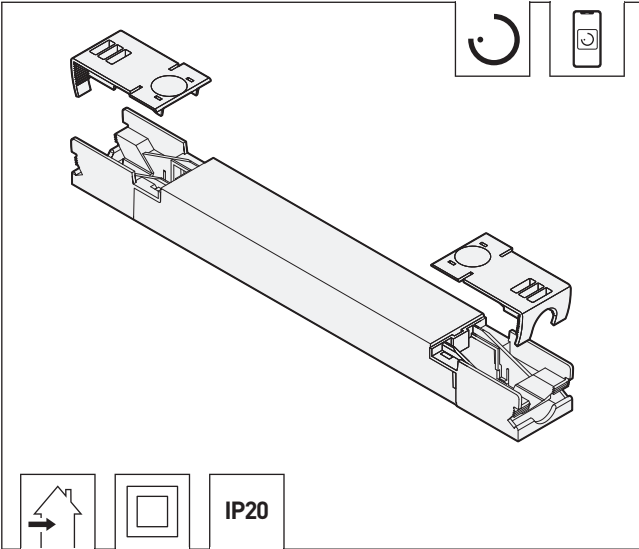
| | |
|--------------------------------|---|
| Napiecie wejsciowe | 230 - 240 V |
| Prad wejsciowy | maks. 50 mA |
| Czestotliwosc wejsciowa | 50/60 Hz |
| Pobór mocy w trybie czuwania | < 2 W |
| Urządzenia DALI | maks. 32 (DT6) |
| Prad wyjsciowy DALI | maks. 64 mA |
| Grupy DALI | maks. 16 |
| Scenariuszy oświetleniowych | maks. 50 |
| Wi-Fi | IEEE 802.11b |
| Szyfrowanie Wi-Fi | WPA2 |
| Zasięg Wi-Fi | max. 25 m |
| ZigBee | IEEE 802.15.4 |
| Zasięg ZigBee | max. 100 m (in open veld) |
| Stopień ochrony | IP20 |
| Temperatura obudowy t_c | 0 - 85 °C |
| Temperatura otoczenia t_a | 0 - 65 °C |
| Normy | IEC 61347-2-11 EN 55015 EN 61000-32 EN 61000-33 EN 61000-547 IEC 62386 |
| Długość przewodów DALI | maks. 300 m |
| Długość przewodów przycisków | maks. 25 m |
| Dopuszczalny przekrój przewodu | od 0,5 do 1,5 mm ² |



LIVELINK

Type
LIVELINK WIFI + RC

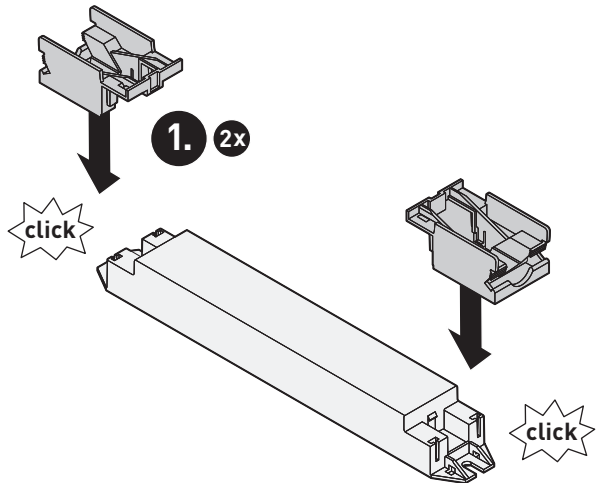
≈ kg
1,2



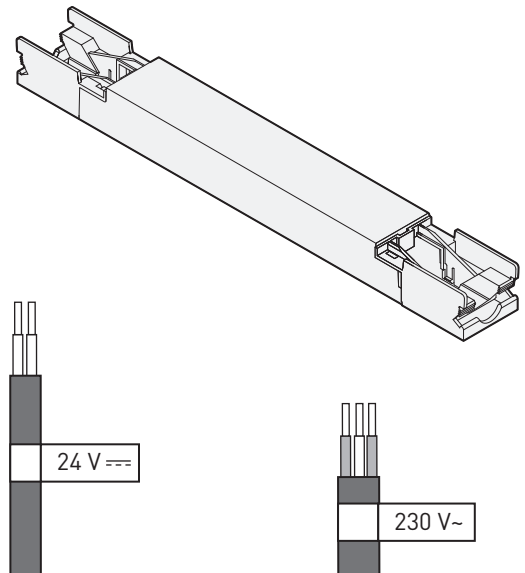
LIVELINK



01

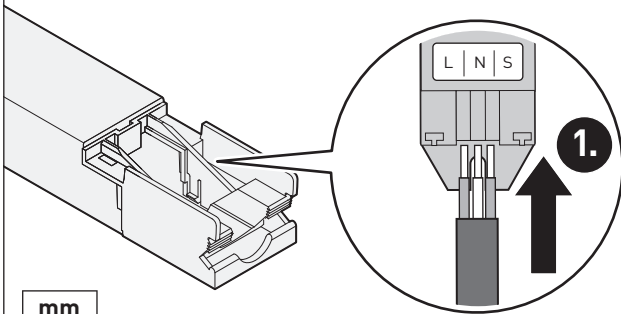
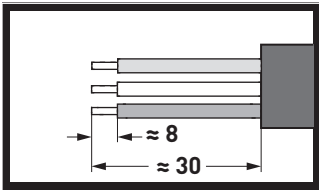
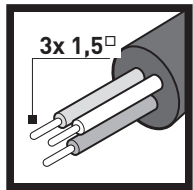


02

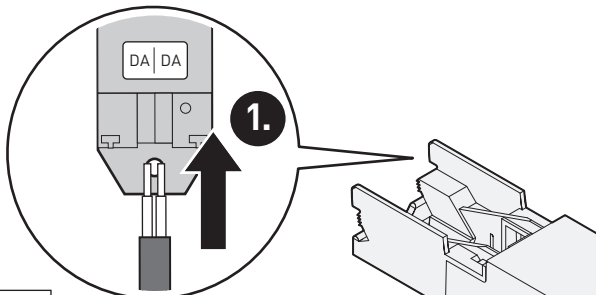
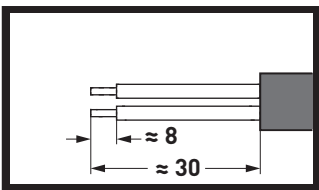
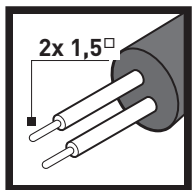




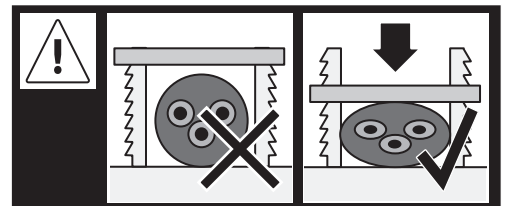
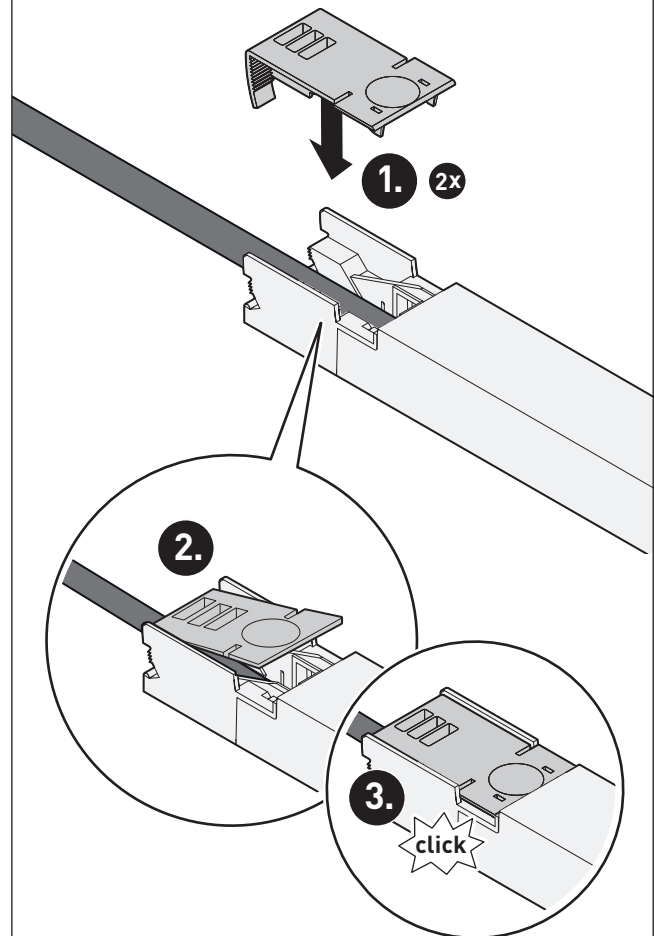
03



04

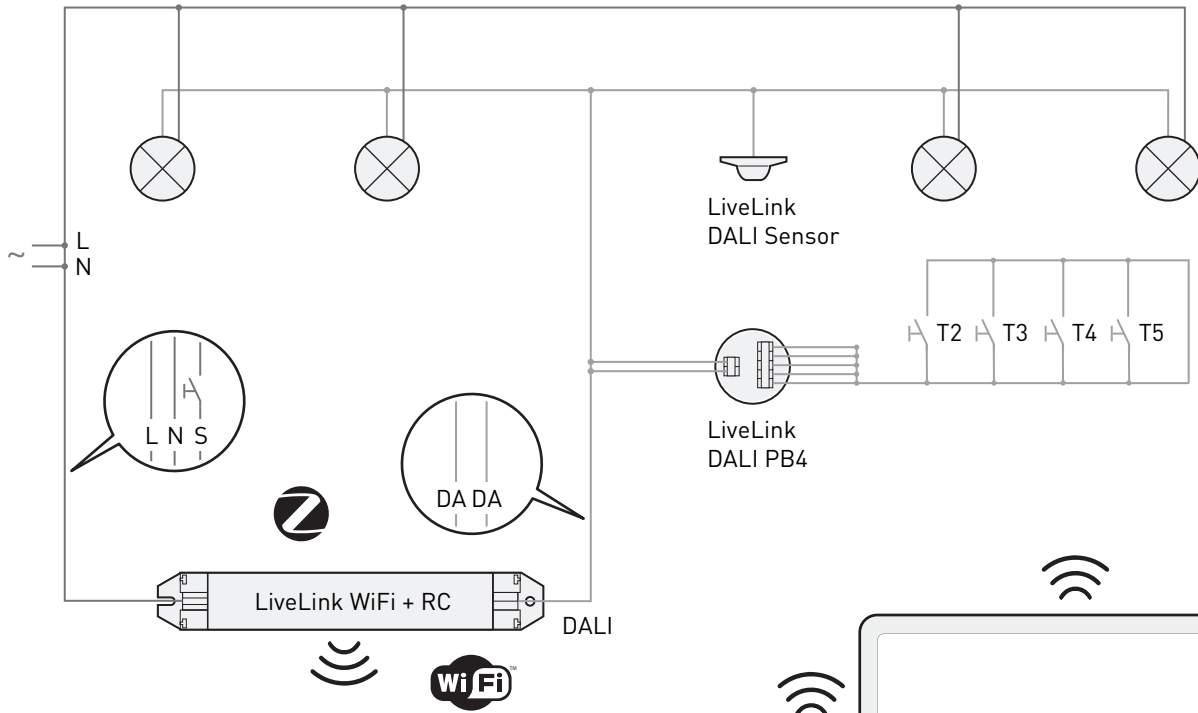


05





i



www.trilux.com/livelink-lichtmanagement

Download on the App Store

GET IT ON Google Play



TRILUX GmbH & Co. KG

Heidestraße
D-59759 Arnsberg
+49 2932 301-0
info@trilux.com
www.trilux.com