

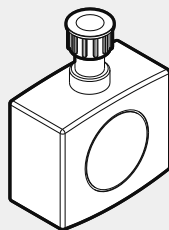
TRILUX twenty3

2390 HF SENSOR

2390 HF Sensor ...

10234391 | 240607

- DE Montageanleitung
- EN Mounting instructions
- FR Instructions de Montage
- IT Istruzioni di Montaggio
- ES Instrucciones de Montaje
- NL Montagehandleiding
- PL Instrukcja Montażu



TRILUX GmbH & Co. KG

Heidestraße
D-59759 Arnsberg
+49 2932 301-0
info@trilux.com
www.trilux.com
www.trilux-twenty3.com

**DE****2390 HF SENSOR****Sicherheitshinweise und -kennzeichnungen**

WARNUNG! Gefahr eines elektrischen Schlages! Arbeiten Sie niemals bei anliegender elektrischer Spannung.

Bestimmungsgemäße Verwendung

Bestimmt als Zubehör für **2390** ...

Überschreiben-Funktion

Schalten Sie die Leuchte 3-mal schnell (≤ 2 s) Ein/Aus, um die Sensorfunktion außer Kraft zu setzen. Die Leuchte bleibt die ganze Zeit eingeschaltet. Schalten Sie die Leuchte erneut Aus/Ein, um die Sensorfunktion wieder in Kraft zu setzen.

Erfassungsbereich

Der Erfassungsbereich des HF-Sensors wird durch das Volumen des bewegten Objekts und der Bewegungsgeschwindigkeit beeinflusst. Der HF-Sensor kann Materialien durchdringen und wird z.B. nicht von Wänden aufgehalten.

Betriebsart-Einstellungen

Wenn Sie zwischen der Funktion Fozelle und der Funktion Bewegung wechseln, schalten Sie zuerst den Strom aus, bevor Sie den Modus ändern.

Die Funktion Fozelle schaltet automatisch die Leuchte bei Abenddämmerung ein und bei Morgendämmerung aus.

Die Funktion Bewegung schaltet die Leuchte bei ungenügenden Lichtverhältnissen ein, wenn Bewegung erfasst wird. Nach verstrichener Haltezeit schaltet die Leuchte aus.

DIP-Switch Einstellungen

*„disable“ bedeutet, dass der Tageslichtsensor außer Funktion ist. Der HF-Sensor schaltet unabhängig von der Umgebungshelligkeit das Licht ein, sobald eine Bewegung erkannt wird.

TECHNISCHE DATEN

Betriebsfrequenz	5.8 GHz \pm 75 MHz. ISM Band.
Sendeleistung	0.5 mW max.

**EN****2390 HF SENSOR****Safety instructions and safety labels**

WARNING! Risk of electric shock! Never work with electrical voltage applied.

Intended use

Intended as accessories for **2390** ...

Overwrite function

Switch the luminaire on and off in rapid succession (≤ 2 s) 3 times to deactivate the sensor function. The luminaire remains switched on the entire time. Switch the luminaire off and on again to reactivate the sensor function.

Detection range

The detection range of the HF sensor is impacted by the volume of the moving object and the motion speed. The HF sensor can penetrate materials and is not impeded e.g. by walls.

Mode settings

When switching between the photocell function and the motion function, switch off the power supply before changing the mode. The photocell automatically switches the luminaire on by dusk and off by dawn.

The motion function switches the luminaire on when motion is detected and there is insufficient light in the room. Once the hold time elapses, the luminaire switches back off.

DIP switch settings

*„disable“ means that the daylight sensor is deactivated. The HF sensor switches on the light regardless of surrounding light conditions as soon as motion is detected.

TECHNICAL DATA

Operating Frequency	5.8 GHz \pm 75 MHz. ISM Band.
Transmitting Power	0.5 mW max.

2390 HF SENSOR**FR****Recommandations et marques de sécurité**

AVERTISSEMENT ! Risque d'électrocution ! Ne travaillez jamais sous tension électrique.

Utilisation conforme à l'usage prévu

Accessoires destinés à **2390** ...

Fonction d'écrasement

Allumez et éteignez le luminaire 3 fois rapidement (≤ 2 s) pour désactiver la fonction du capteur. Le luminaire reste allumé en permanence. Éteignez et allumez à nouveau le luminaire pour réactiver la fonction du capteur.

Portée de détection

La portée de détection du capteur HF est influencée par le volume de l'objet en mouvement et sa vitesse de déplacement. Le capteur HF peut pénétrer les matériaux et n'est pas bloqué par les murs, par exemple.

Paramètres de mode

Lorsque vous passez de la fonction « photocellule » à la fonction « mouvement », coupez l'alimentation avant de changer de mode.

La fonction de « cellule photoélectrique » allume automatiquement le luminaire au crépuscule et l'éteint à l'aube.

La fonction « mouvement » allume le luminaire dans des conditions de luminosité insuffisante lorsqu'un mouvement est détecté. Une fois le temps d'attente écoulé, la lumière s'éteint.

Réglages des commutateurs DIP

* « désactivé » signifie que le capteur de lumière du jour est hors service. Le capteur HF allume la lumière dès qu'un mouvement est détecté, quelle que soit la luminosité ambiante.

CARACTÉRISTIQUES TECHNIQUES

Fréquence de fonctionnement	5.8 GHz \pm 75 MHz. ISM Band.
Puissance d'émission	0.5 mW max.

2390 HF SENSOR**IT****Istruzioni ed etichette di sicurezza**

AVVERTENZA! Pericolo di scarica elettrica! Mai lavorare in presenza di tensione elettrica.

Impiego secondo destinazione

Destinato all'impiego come accessorio per **2390** ...

Funzione di sovrascrizione

Accendere/spegnere rapidamente (≤ 2 s) l'apparecchio 3 volte per disattivare la funzione del sensore. L'apparecchio resta acceso tutto il tempo. Spegnere/accendere nuovamente l'apparecchio per riattivare la funzione del sensore.

Campo di rilevazione

Il campo di rilevazione del sensore HF dipende dal volume dell'oggetto in movimento e dalla velocità di movimento. Il sensore HF è in grado di penetrare materiali e non viene, ad esempio, arrestato dalla presenza di pareti.

Impostazione della modalità

Quando si passa dalla funzione "fotocellula" alla funzione "movimento" e viceversa, disinserire la corrente prima di modificare la modalità.

La funzione "fotocellula" accende automaticamente l'apparecchio al tramonto e lo spegne all'alba.

La funzione "movimento" accende l'apparecchio in condizioni di luminosità insufficiente nel caso che venga rilevato movimento. A tempo scaduto, l'apparecchio si spegne.

Impostazioni DIP-Switch

* "disable" significa che il sensore della luce diurna è fuori servizio. Il sensore HF accende la luce non appena viene rilevato un movimento, indipendentemente dalla luminosità dell'ambiente.

CARATTERISTICHE TECNICHE

Frequenza operativa	5.8 GHz \pm 75 MHz. ISM Band.
Potenza di trasmissione	0.5 mW max.

**ES**

2390 HF SENSOR

Instrucciones y etiquetas de seguridad



¡ADVERTENCIA! ¡Riesgo de choque eléctrico! Nunca realice trabajos si esta tiene tensión eléctrica.

Uso previsto

Como accesorio para **2390 ...**

Función de sobrescritura

Apague y enciende la luminaria tres veces de forma rápida (≤ 2 s) para desactivar la función de sensor. La luminaria queda encendida todo el tiempo. Apague y enciende la luminaria de nuevo para activar la función de sensor.

Área de detección

El área de detección del sensor de alta frecuencia es afectada por el volumen del objeto móvil y la velocidad de movimiento. El sensor de alta frecuencia puede penetrar materiales y no hay problemas, por ejemplo, con muros.

Ajustes del modo

Para cambiar entre la función "fotocélula" y la función "movimiento", primero debe apagar la alimentación eléctrica antes de cambiar el modo.

La función "fotocélula" enciende y apaga de forma automática la luminaria al anochecer y al amanecer, respectivamente.

La función "movimiento" enciende la luminaria en caso de condiciones de luz insuficiente cuando se detecta un movimiento. Después de un tiempo de encendido definido, la luminaria se apaga.

Ajustes del interruptor DIP

* "disable" (desactivar) significa que el sensor de luz diurna está fuera de servicio. El sensor de alta frecuencia enciende la luz independientemente de la luminosidad ambiental en cuanto detecte un movimiento.

DATOS TÉCNICOS

Frecuencia de funcionamiento	5.8 GHz \pm 75 MHz. ISM Band.
Potencia de transmisión	0.5 mW max.

**NL**

2390 HF SENSOR

Veiligheidsinstructies en -etiketten



WAARSCHUWING! Gevaar voor een elektrische schok! Werk nooit terwijl deze onder elektrische spanning staat.

Bedoeld gebruik

Bedoeld als toebehoren voor **2390 ...**

Funcie "overschrijven"

Schakel de armatuur drie keer snel (≤ 2 s) uit en weer in, om de sensorfunctie buiten werking te stellen. De armatuur blijft de hele tijd ingeschakeld. Schakel de armatuur opnieuw uit en weer in, om de sensorfunctie weer in werking te stellen.

Detectiebereik

Het detectiebereik van de HF sensor wordt beïnvloed door het volume van het bewegende object en de bewegingssnelheid. De HF sensor detecteert door materialen. Muren vormen bijvoorbeeld geen obstakel.

Modusinstellingen

Als u tussen de functie "fotocel" en de functie "beweging" wisselt, schakelt u de stroom uit voor u de modus wijzigt.

De functie "fotocel" schakelt de armatuur automatisch in bij avondschemering en weer uit bij ochtendschemering.

De functie "beweging" schakelt de armatuur in zodra een beweging gedetecteerd wordt indien de actuele lichtomstandigheden niet volstaan. Als de houdtijd verstreken is, wordt de armatuur uitgeschakeld.

DIP-switchinstellingen

* "disable" betekent dat de daglichtsensor buiten werking is. De HF sensor schakelt de verlichting in onafhankelijk van de helderheid van de omgeving, zodra er een beweging gedetecteerd wordt.

TECHNISCHE GEGEVENS

Bedrijfsfrequentie	5.8 GHz \pm 75 MHz. ISM Band.
Zendvermogen	0.5 mW max.

2390 HF SENSOR

PL

Instrukcje bezpieczeństwa i etykiety bezpieczeństwa



OSTRZEŻENIE! Niebezpieczeństwo porażenia prądem elektrycznym! Nigdy nie pracować pod napięciem elektrycznym.

Zastosowanie zgodnie z przeznaczeniem

Przeznaczone jako akcesorium do **2390 ...**

Funkcja nadpisywania

Aby wyłączyć funkcję czujnika, trzykrotnie szybko (≤ 2 s) włączyć i wyłączyć oprawę. Oprawa pozostaje wtedy włączona przez cały czas. Aby przywrócić funkcję czujnika, ponownie wyłączyć i włączyć oprawę.

Obszar rejestracji

Obszar rejestracji czujnika HF jest uzależniony od objętości poruszającego się obiektu i prędkości jego ruchu. Czujnik HF może przenikać materiały i nie jest zatrzymywany np. przez ściany.

Ustawienia trybu pracy

Podczas przełączania między funkcją "fotokomórki" a funkcją "ruchu" przed zmianą trybu należy wyłączyć zasilanie. Funkcja "fotokomórki" automatycznie włącza oprawę o zmierzchu i wyłącza ją o świcie. Funkcja "ruchu" włącza światło w niewystarczających warunkach oświetleniowych dopiero po wykryciu ruchu. Po upływie ustawionego czasu świecenia oprawa się wyłącza.

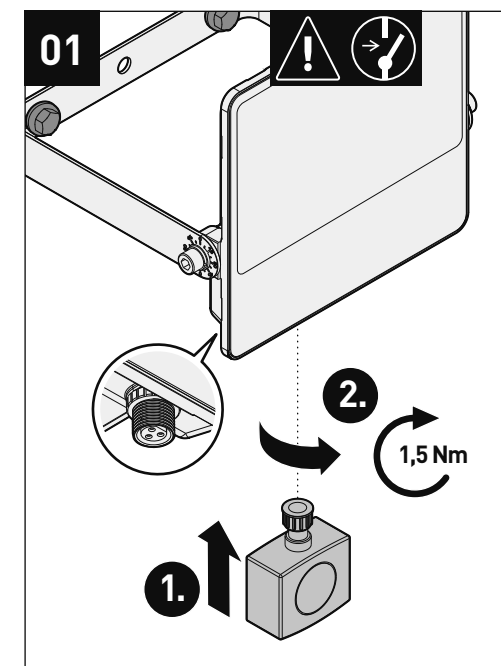
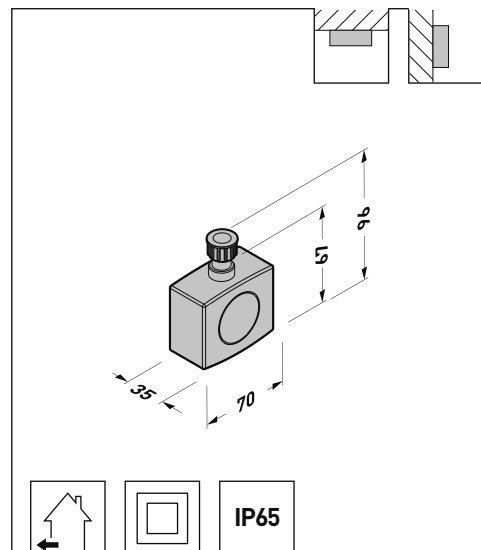
Ustawienia przełącznika DIP

*Wyłączenie oznacza, że czujnik światła dziennego nie działa. Czujnik HF włącza światło natychmiast po wykryciu ruchu, niezależnie od jasności otoczenia.

DANE TECHNICZNE

Częstotliwość pracy	5.8 GHz \pm 75 MHz. ISM Band.
Moc nadawania	0.5 mW maks.

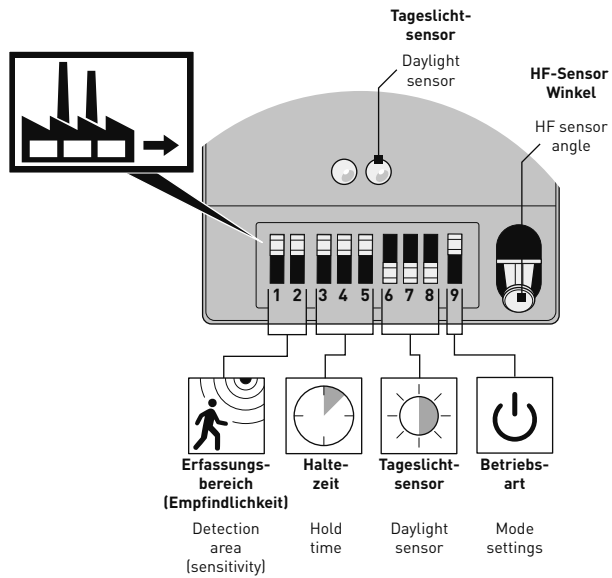
Type
2390 HF SENSOR ... \approx kg
0,8



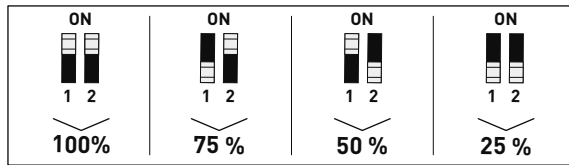


2390 HF SENSOR

02



Erfassungsbereich
Detection area



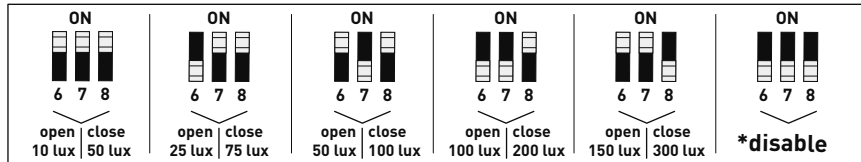
Haltezeit
Hold time



Tageslichtschwelle
Daylight threshold

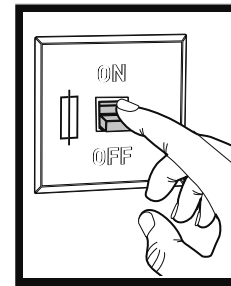


Fotozelle
Photocell

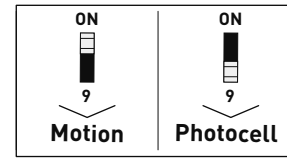


2390 HF SENSOR

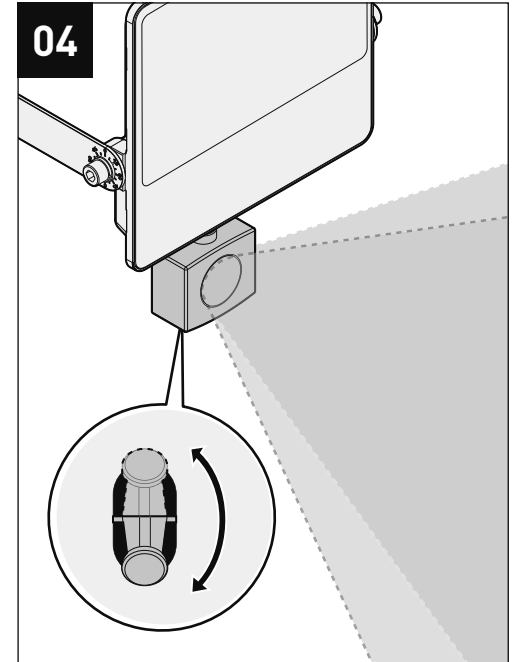
03



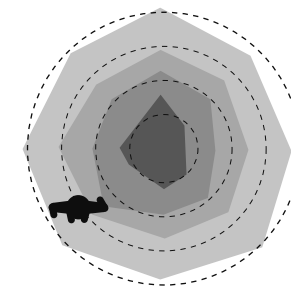
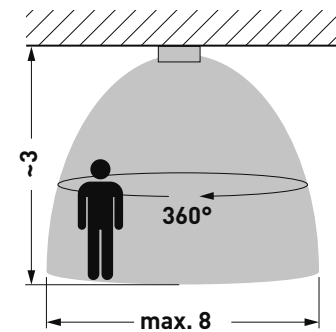
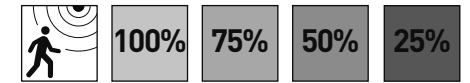
Betriebsart
Mode settings



04

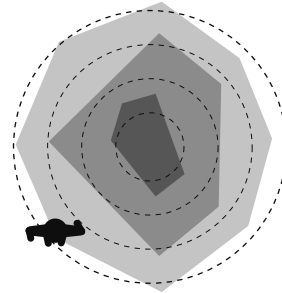
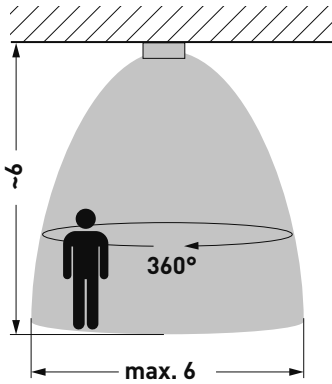
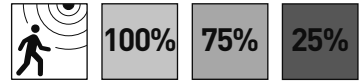
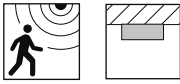


i





i



i

