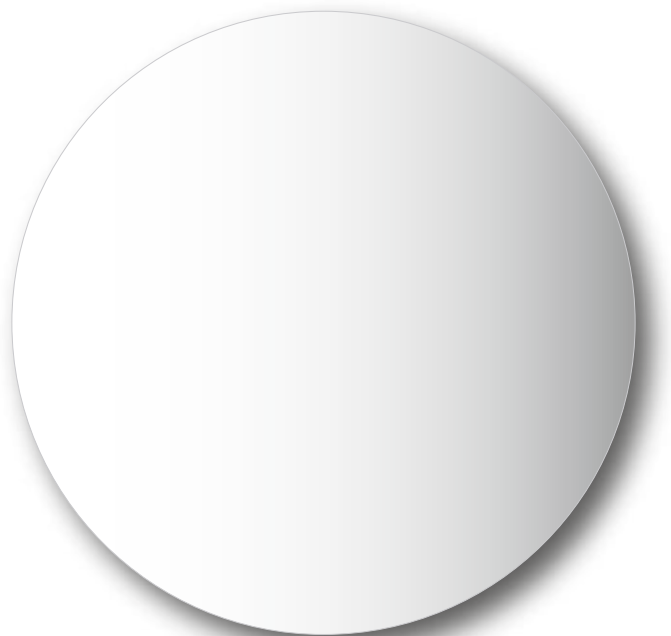


**Montageanleitung
Mounting instructions
Instructions de montage
Istruzioni di montaggio
Instrucciones de montaje
Montagehandleiding**

748. G2 LED

10124986 / II 15

IP 65



de Bestimmungsgemäße Verwendung

- Die Leuchte **748. G2 LED..** ist für Innenräume mit Umgebungstemperatur von t_a 25 °C bestimmt.
- Die Leuchte ist für Netzweiterleitung geeignet.



en Intended use

- The **748. G2 LED..** luminaire is intended for indoor rooms at an ambient temperature of t_a 25 °C.
- The luminaire is suited for further wiring.

fr Utilisation conforme

- Le luminaire **748. G2 LED..** est conçu pour le montage en intérieur à une température de t_a 25 °C.
- Le luminaire équipé pour repiquage.

it Utilizzo conforme alla sua determinazione

- L'apparecchio **748. G2 LED..** è previsto in locali interni con temperatura ambiente t_a 25 °C.
- L'apparecchio è adatto per il cablaggio supplementare.

es Uso previsto

- La luminaria **748. G2 LED..** está especialmente diseñada para espacios interiores con una temperatura ambiente de t_a 25 °C.
- Esta luminaria es apta para cableado suplementario.

nl Volgens bestemming gebruiken

- De armatuur **748. G2 LED..** is bedoeld voor binnen met een omgevingstemperatuur van t_a 25 °C.
- De armatuur is geschikt voor verdere bedrading.

de Sicherheitshinweise

Diese Anleitung setzt Fachkenntnisse voraus, die einer abgeschlossenen Berufsausbildung im Elektrohandwerk entsprechen!

- Arbeiten Sie niemals bei anliegender Spannung an der Leuchte.
- Die Lichtquelle dieser Leuchte darf nicht durch den Anwender ausgetauscht oder ersetzt werden.

Vorsicht - Gefahr eines elektrischen Schlages!

- LED Klasse 1
- Bei Störungen des LED-Moduls wenden Sie sich bitte an **TRILUX**.
- Die Oberflächentemperaturen der Leuchte sind begrenzt. Die Leuchte ist geeignet für den Einsatz in Bereichen, in denen mit Ablagerung auch leitfähigen Metallstaubes zu rechnen ist.



Wichtige Hinweise zu elektronischen Betriebsgeräten (EVG)

- Eine Neutralleiterunterbrechung im Drehstromkreis führt zu Überspannungsschäden in der Beleuchtungsanlage. Neutralleiter -Trennklemme deshalb nur spannungsfrei öffnen und vor Wiedereinschalten schließen.
- Die maximal zulässige Umgebungstemperatur t_a der Leuchte darf nicht überschritten werden. Überschreitung reduziert die Lebensdauer, im Extremfall droht Frühausfall.
- Anschlussleitungen für Steuereingänge dimmbarer EVG (1...10 V, DALI etc.) 230 V netzspannungsfest auslegen.

en Safety notes

These instructions assume expert knowledge corresponding to a completed profes-sional education as an electrician.

- Never work when voltage is present on the luminaire.
- The light source of this luminaire must not be exchanged or replaced by the user.

Caution - danger of electric shock!

- LED class 1
- In case of malfunctions with the LED module, please contact **TRILUX**.
- The surface temperatures of the luminaire are limited. The luminaire is suitable for use in areas where the deposition of conductive dust is expected.



Important Information Regarding Electronic Control Gear (ECG)

- Interference to the neutral conductor in a three-phase system may result in surge-related damage in the lighting installation. Only open neutral conductor-disconnect terminal when disconnected from power supply and close prior to switching back on.
- The maximum admissible ambient temperature t_a of the luminaire may not be exceeded. Surpassing that temperature reduces the service life and, in extreme cases, poses risk of early failure.
- Use mains cables for control inputs of dimmable ECG (1...10 V, DALI, etc.) which are rated for 230 V.

(fr) Consignes de sécurité

Ce manuel d'utilisation nécessite des compétences correspondant à une formation professionnelle dans le domaine de l'électronique !

- Ne travaillez jamais sur le luminaire lorsque celui-ci est sous tension.
- L'utilisateur n'est pas autorisé à échanger ou à remplacer la source de lumière de ce luminaire.



Attention : risque d'électrocution !

- Classe 1 LED
- En cas de défaillance du module de la LED, veuillez vous adresser à **TRILUX**
- Les températures de surface du luminaire sont limitées. Le luminaire convient à une utilisation dans des zones où l'on peut également s'attendre à des dépôts de poussières métalliques conductrices.



Remarques importantes concernant les ballasts électroniques

- Une interruption du conducteur neutre dans le circuit decourant triphasé entraîne des dommages de surtension dans le système d'éclairage. Donc, ouvrir laborne de coupure du conducteur neutre lorsque l'installation este hors tension et la fermer avant la remise sous tension.
- Ne pas dépasser la température ambiante maximale admissible ta pour les luminaires. Un dépassement réduit leur durée de vie et peut, au pire, entraîner une défaillance prématurée.
- Dimensionner les câbles d'alimentation pour les entrées de commande de ballasts électroniques dimmables (1...10 V, DALI etc.) de manière qu'ils supportent une tension de secteur de 230 V.

(it) Avvertenze di sicurezza

Le presenti istruzioni presuppongono conoscenze tecniche corrispondenti alla formazione professionale di un elettrotecnico.

- Non eseguire mai i lavori sugli apparecchi con la tensione inserita.
- All'utente non è consentito sostituire la sorgente luminosa di questo apparecchio.



Attenzione - Pericolo di scarica elettrica!

- LED classe 1
- In caso di guasto del modulo LED rivolgersi alla **TRILUX**.
- La gamma di temperature superficiali dell'apparecchio è limitata. L'apparecchio è idoneo per l'impiego in aree in cui si deve fare i conti con una deposizione anche di polvere metallica conduttiva.



Avvertenze importanti per reattori elettronici (EVG)

- Una interruzione del conduttore neutro nel circuito di corrente trifase provoca danni da sovratensione nel sistema di illuminazione. Aprire perciò il morsetto di separazione solo in assenza di tensione e chiuderlo prima di inserirla di nuovo.
- È vietato superare la temperatura ambiente massima ammessa dell'apparecchio. Una temperatura superiore riduce la sua durata utile e in caso estremo vi è pericolo di guasto precoce.
- Posare le linee di collegamento per gli ingressi di comando di EVG dimmerabili (1...10 V, DALI ecc.) a 230 V garantendo la rigidità dielettrica.

(es) Indicaciones de seguridad

Para manejar estas instrucciones, se requieren los conocimientos écnicos propios de un electricista cualificado.

- No trabaje nunca con la luminaria conectada a la tensión.
- El usuario no debe cambiar o sustituir la bombilla de esta luminaria.



Atención - ¡Peligro de choque eléctrico!

- LED clase 1
- En caso de avería del módulo LED, póngase en contacto con **TRILUX**.
- Las temperaturas superficiales de la luminaria están limitadas. La luminaria es apta para el uso en zonas en las que debe contarse también con la acumulación de polvo metálico conductor.



Advertencias importantes referentes a los balastos electrónicos (EVG)

- La interrupción del conductor neutro en el circuito de corriente trifásica provoca daños por sobretensión en la instalación de iluminación. Por consiguiente, el borne desconectador del conductor neutro solamente debe abrirse cuando no lleve tensión y debe cerrarse antes de encender de nuevo la luminaria.
- La temperatura máxima admisible ta de la luminaria no debe ser superada. Una temperatura más alta provoca una reducción de la vida útil, en caso extremo, puede producirse un fallo prematuro.
- Los cables de alimentación de los balastos electrónicos regulables para les entradas de control (1...10V, DALI, ect.) 230 V deben colocarse son tensión estable.

(nl) Veiligheidsaanwijzingen

Deze gebruiksaanwijzing gaat ervan uit dat u over vakkennis beschikt, die overeenkomt met een afgesloten beroepsopleiding als elektricien!

- Voer nooit werkzaamheden uit als er spanning op de armatuur staat.
- De lichtbron van deze armatuur mag niet door de gebruiker veranderd of vervangen worden.



Pas op! Gevaar voor een elektrische schok!

- LED klasse 1
- Neem bij storingen van de LED-module a.u.b. contact op met **TRILUX**.
- De oppervlaktetemperaturen van de armatuur zijn beperkt. De armatuur is geschikt voor gebruik in zones waar afzetting van geleidend metaalstof te verwachten is.

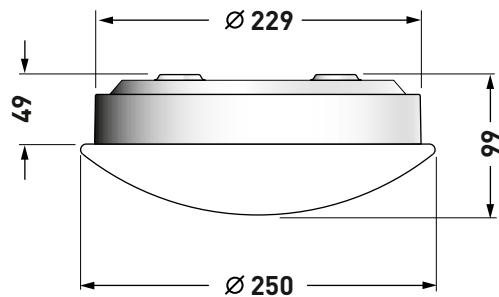


Belangrijke aanwijzingen voor elektronische voorschakelapparaten (EVSA's)

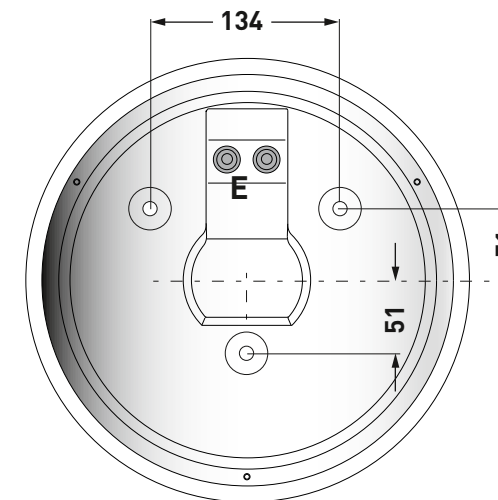
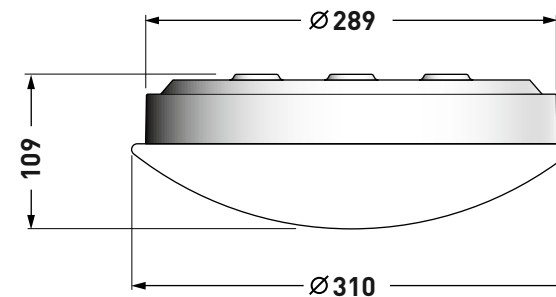
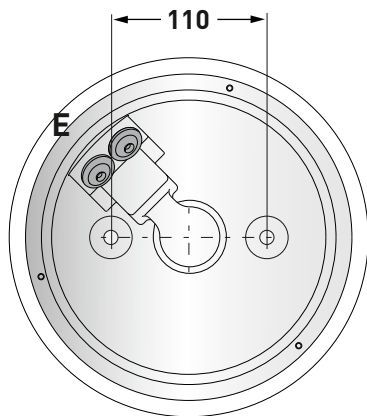
- Een onderbreking van de nulleider in de draaistroomkring veroorzaakt schade door overspanning in de verlichtingsinstallatie. De nullem mag daarom alleen geopend worden als de installatie spanningsvrij is en moet weer gesloten worden alvorens de spanning weer ingeschakeld wordt.
- De maximaal toelaatbare omgevingstemperatuur (ta) van de armatuur mag niet overschreden worden. Anders zal de armatuur minder lang meegaan en in extreme gevallen zelfs kapotgaan.
- De aansluitleidingen voor sturingangen van dimbare EVSA's (1...10 V, DALI enz.) moeten 230V-netspanningsvast zijn.

Typ	ca. kg
7481 G2 LED... ET	1,3

Typ	ca. kg
7482 G2 LED ... ET	1,7



E =
 (de) Einspeisung
 (en) Cable entry
 (fr) Alimentation
 (it) Alimentazione
 (es) Alimentación
 (nl) Voeding



(de) Reinigen Sie die Kunststoff-Wannen mit leichter Seifenlösung, anschließend mit einem Antistatikum* behandeln.

(en) Clean the plastic tub with light soapy solution, then treat with static inhibitor*.

(fr) Nettoyer les vasques en plastique avec une solution légèrement savonneuse, puis les traiter avec un produit antistatique*.

(it) Pulire i diffusori in materiale sintetico con una leggera soluzione detergente, poi trattare con un antistatico*.



(es) Utilice ua solución jabonosa poco concentrada para limpiar los difusores de plástico y, a continuación, trátelos con antiestático*.

(nl) Reinigen van kunststof-bakken met lichte zeepoplossing, vervolgens met antistatisch middel* behandelen.

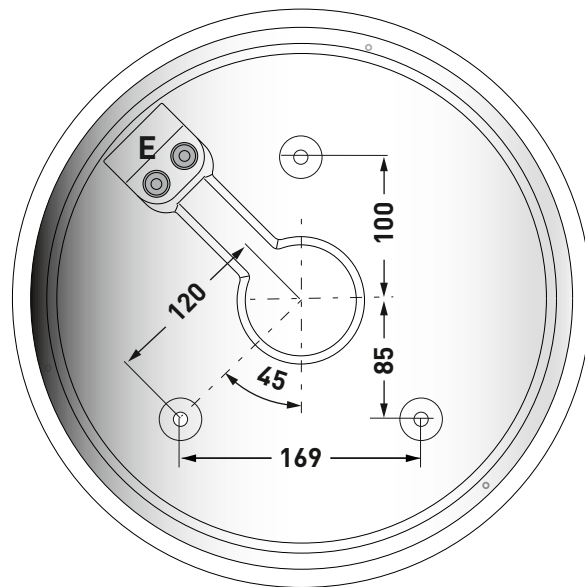
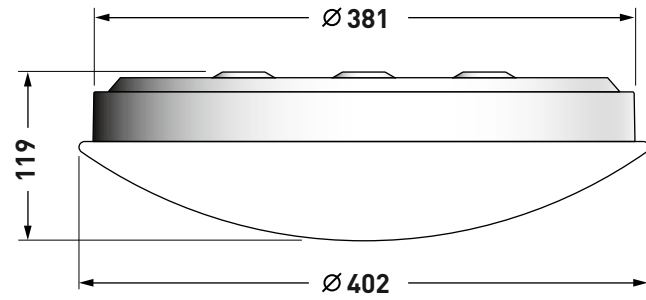
* z.B., e.g., p.ex., ad es., por ej.
 PLEXIKLAR von Fa. Heinrich A. Anton, Süderstr.159 A, 20537 Hamburg

Typ

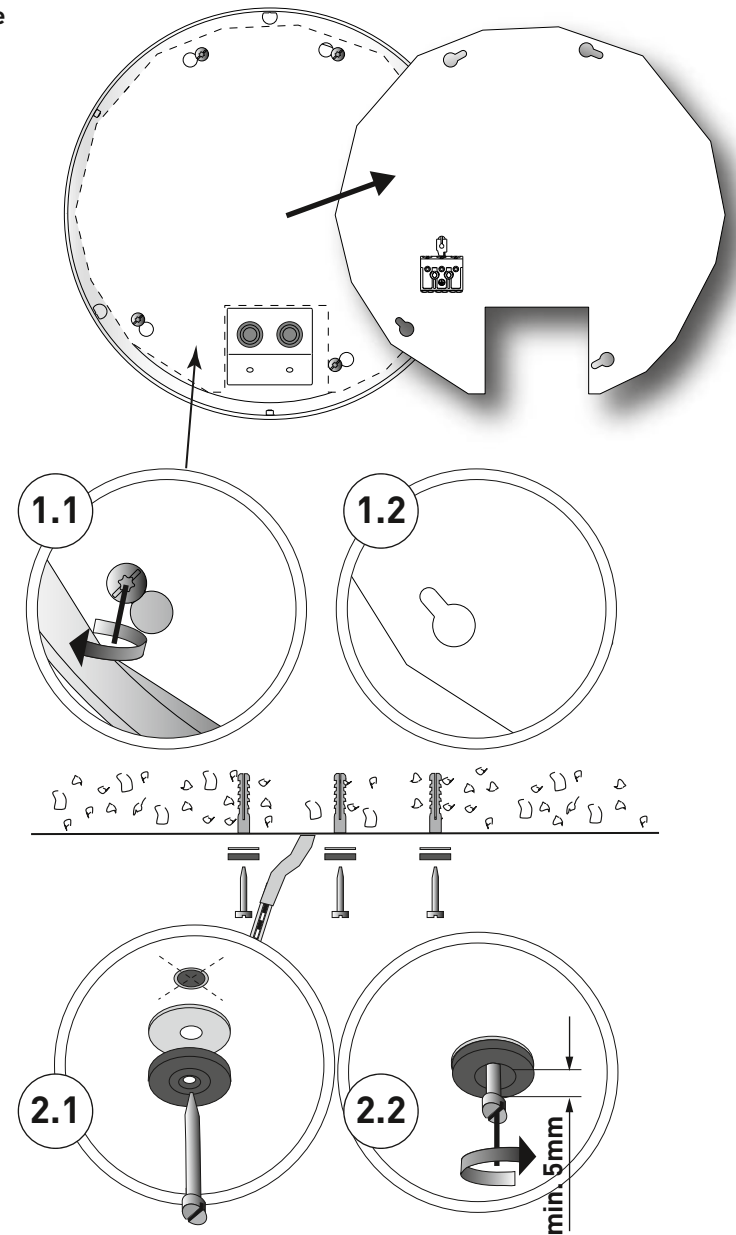
ca. kg

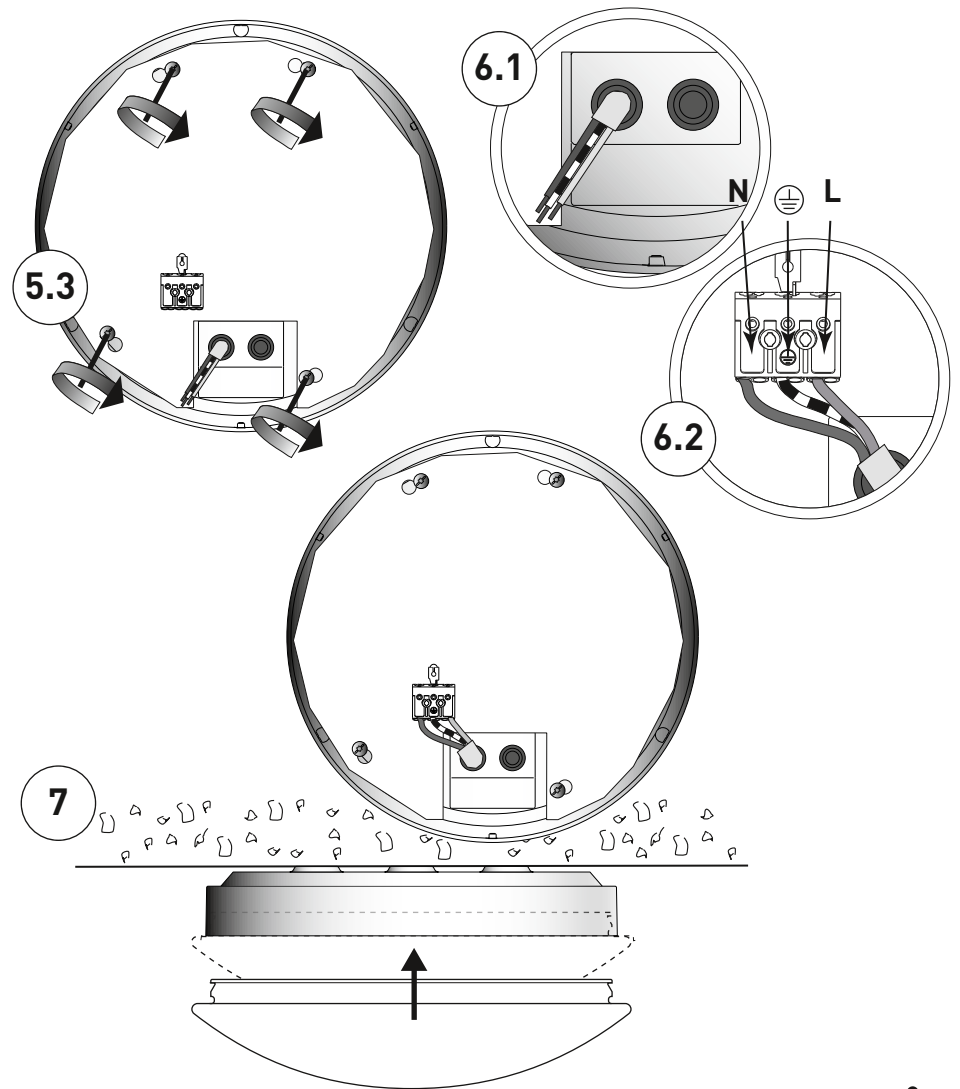
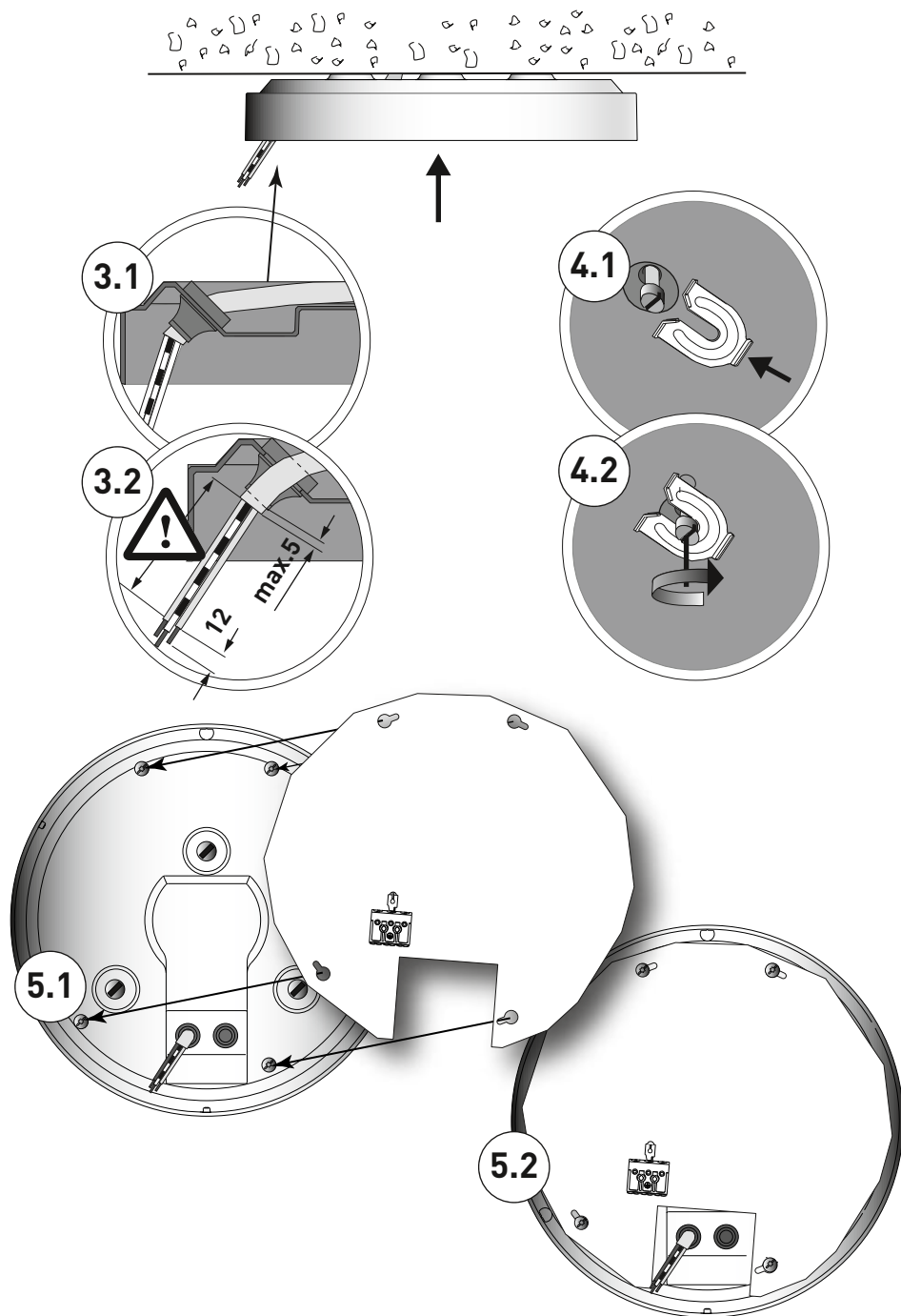
7483 G2 LED... ET

2,6



- de Montage
- en Mounting
- fr Montage
- it Montaggio
- es Montaje
- nl Montage



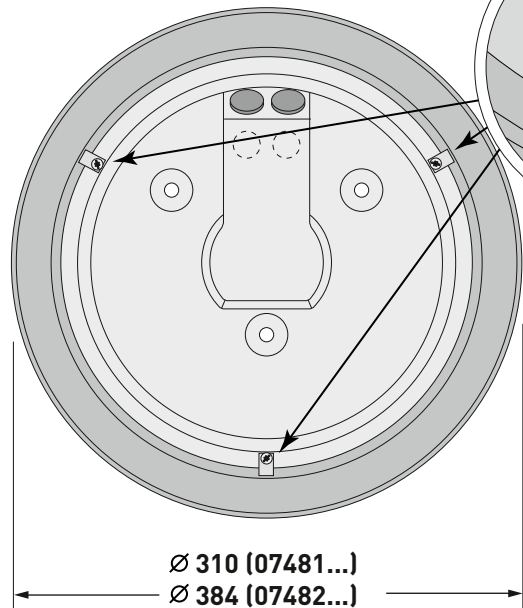
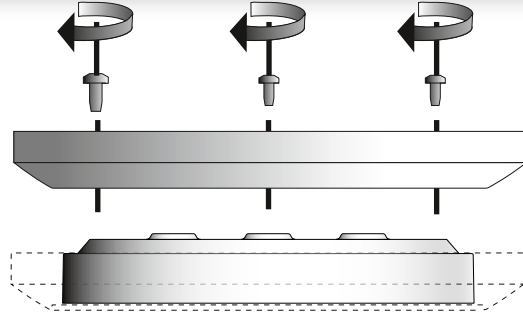
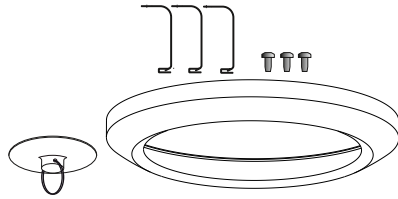


- de Bei Wandmontage muss die Leitungseinführung unten positioniert sein.
- en With wall mounting, cable feed must be positioned below.
- fr Dans le cas d'un montage mural, l'entrée des câbles doit être positionnée en bas.
- it Per il montaggio a parete, è necessario che l'ingresso conduttori sia posizionato in basso.
- es En el caso de un montaje en la pared, la entrada del cable debe posicionarse en la parte inferior.
- nl Bij wandmontage moet de invoerwaaier zich onderaan bevinden.



- de Zubehör
- en Accessories
- fr Accessoires
- it Accessori
- es Accesorios
- nl Toebehoren

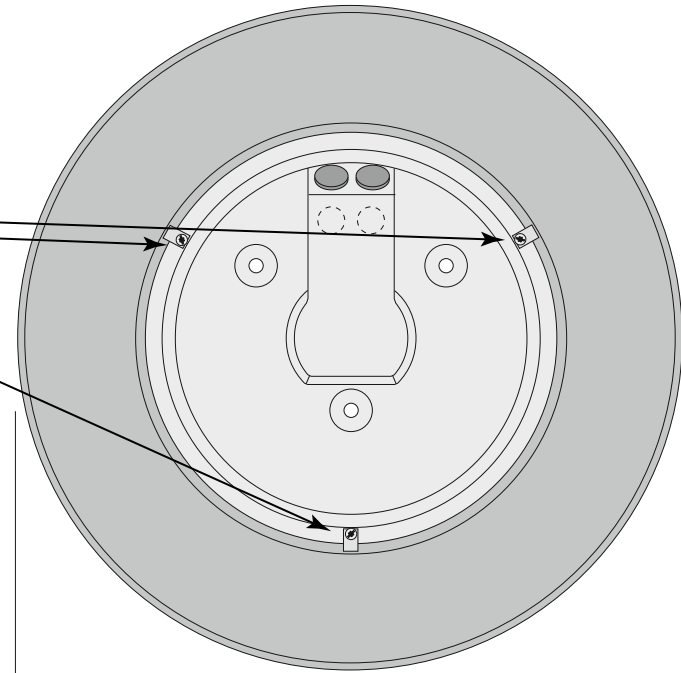
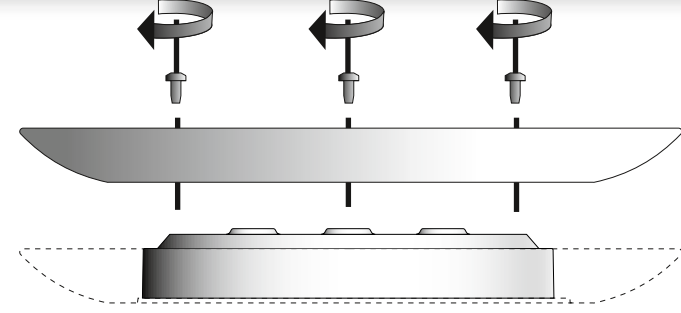
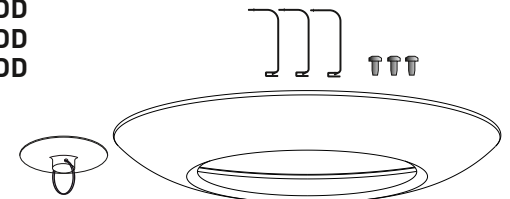
07481 DD
07482 DD
07483 DD



Ø 310 (07481...)
Ø 384 (07482...)
Ø 498 (07483...)

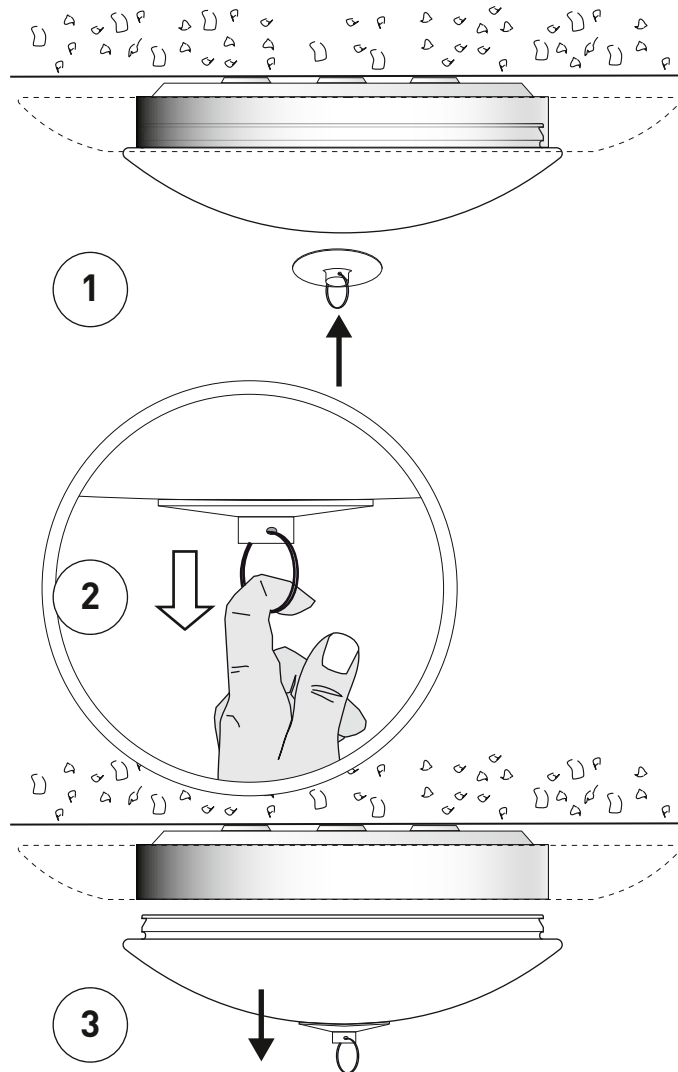
- de Zubehör
- en Accessories
- fr Accessoires
- it Accessori
- es Accesorios
- nl Toebehoren

07491 DD
07492 DD
07493 DD



Ø 410 (07491...)
Ø 470 (07492...)
Ø 572 (07493...)

- Ⓓ Öffnen der Leuchte
- Ⓔ Opening the luminaire
- Ⓕ Ouverture du luminaire
- Ⓙ Apertura dell'apparecchio
- Ⓔ Abrir la luminaria
- Ⓝ Openen van de armatuur



Ⓓ Bewahren Sie diese Anleitung auf für zukünftige Wartungsarbeiten oder Demontage. Wichtige Informationen zur Energieeffizienz von **TRILUX**-Leuchten sowie zur Leuchtenwartung und -entsorgung finden Sie im Internet:



www.trilux.com/eg245

Ⓔ Keep these instructions for future maintenance work or dismantling. For important information on the energy efficiency of **TRILUX** luminaires and on maintaining and disposing of luminaires, please visit our webpage at:

www.trilux.com/ec245

Ⓕ Veuillez conserver ce manuel d'utilisation pour le démontage ou pour les travaux de maintenance ultérieurs. Vous avez la possibilité de consulter des informations importantes concernant l'efficacité énergétique des luminaires **TRILUX** ainsi que l'entretien et l'élimination des luminaires sur le site Internet:

www.trilux.com/ec245

Ⓙ Conservare le presenti istruzioni per i futuri lavori di manutenzione o per lo smontaggio. Per informazioni importanti sull'efficienza energetica degli apparecchi **TRILUX** e sulla manutenzione e smaltimento degli apparecchi consultate la pagina:

www.trilux.com/ec245

Ⓔ Conserve estas instrucciones por si tiene que llevar a cabo trabajos de mantenimiento o desmontaje más adelante. En www.trilux.com/ec245 encontrará información sobre la eficiencia energética de las luminarias de **TRILUX** y sobre su mantenimiento y eliminación.

Ⓝ Bewaar deze gebruiksaanwijzing voor onderhoudswerkzaamheden of demontage in de toekomst. Belangrijke informatie over de energie-efficiëntie van **TRILUX**-armaturen evenals informatie over onderhoud en afvoer van armaturen vindt u terug op het internet:

www.trilux.com/ec245