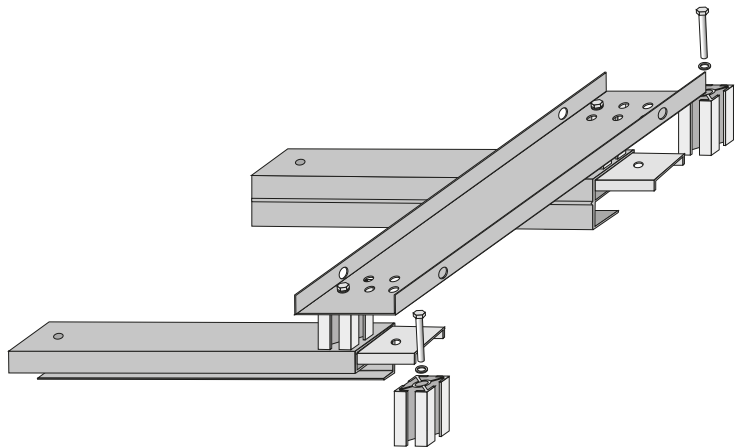




Montageanleitung
Mounting instructions
Instructions de montage
Istruzioni di montaggio
Instrucciones de montaje
Montagehandleiding

Fidesca-PM ZER 349 W...

50058266 / VIII 15



TRILUX GmbH & Co. KG
Postfach 1960 . D-59753 Arnsberg
Tel. +49 (0) 29 32.301-0
Fax +49 (0) 29 32.301-375
info@trilux.de . www.trilux.de

Ⓓ Bewahren Sie diese Anleitung auf für zukünftige Wartungsarbeiten oder Demontage.

Wichtige Informationen zur Energieeffizienz von **TRILUX**-Leuchten sowie zur Leuchtenwartung und -entsorgung finden Sie im Internet:

www.trilux.com/eg245



Ⓔ Keep these instructions for future maintenance work or dismantling.

For important information on the energy efficiency of **TRILUX** luminaires and on maintaining and disposing of luminaires, please visit our webpage at:

www.trilux.com/ec245

Ⓕ Veuillez conserver ce manuel d'utilisation pour le démontage ou pour les travaux de maintenance ultérieurs.

Vous avez la possibilité de consulter des informations importantes concernant l'efficacité énergétique des luminaires **TRILUX** ainsi que l'entretien et l'élimination des luminaires sur le site Internet:

www.trilux.com/ec245

Ⓖ Conservare le presenti istruzioni per i futuri lavori di manutenzione o per lo smontaggio.

Per informazioni importanti sull'efficienza energetica degli apparecchi **TRILUX** e sulla manutenzione e smaltimento degli apparecchi consultate la pagina:

www.trilux.com/ec245

Ⓔ Conserve estas instrucciones por si tiene que llevar a cabo trabajos de mantenimiento o desmontaje más adelante.

En www.trilux.com/ec245 encontrará información sobre la eficiencia energética de las luminarias de **TRILUX** y sobre su mantenimiento y eliminación.

Ⓒ Bewaar deze gebruiksaanwijzing voor onderhoudswerkzaamheden of demontage in de toekomst.

Belangrijke informatie over de energie-efficiëntie van **TRILUX**-armaturen evenals informatie over onderhoud en afvoer van armaturen vindt u terug op het internet:

www.trilux.com/ec245

Ⓔ Beachten Sie die Hinweise und Montageschritte der Montageanleitung **Fidesca-PM ZER** (00288032).

Ⓔ Please observe the notes and mounting steps described in the mounting instructions **Fidesca-PM ZER** (00288032).

Ⓕ Veuillez respecter les indications et les étapes de montage figurant dans les instructions de montage **Fidesca-PM ZER** (00288032).

Ⓕ Osservare le indicazioni e fasi di montaggio delle istruzioni di montaggio **Fidesca-PM ZER** (00288032).

Ⓔ Tenga en cuenta las indicaciones y los pasos indicados en las instrucciones de montaje **Fidesca-PM ZER** (00288032).

Ⓕ De aanwijzingen en montageschappen in de montagehandleiding **Fidesca-PM ZER** (00288032) in acht nemen.



Ⓔ Nur bei Winkel-Konfigurationen für **Fidesca-PM ZER 349 W..** muss das Blech zwischen den Aufhängepunkten der Leuchtenkörper **Fidesca-PM** entfernt werden (siehe Abbildung).

Ⓔ The connecting piece between the fixing points on the luminaire body **Fidesca-PM** must be removed only in the case of angle configurations **Fidesca-PM ZER 349 W..** (see illustration).

Ⓕ Pour la configuration angulaire **Fidesca-PM ZER 349 W..** uniquement, la tôle située entre les points de suspension du corps du luminaire **Fidesca-PM** doit être retirée (voir illustration).

Ⓕ Solo con configurazioni angolari **Fidesca-PM ZER 349 W..** è necessario rimuovere la lamiera tra i punti di sospensione dei corpi dell'apparecchio **Fidesca-PM** (vedi figura).

Ⓔ Sólo es necesario retirar la chapa situada entre los puntos de suspensión de los cuerpos de las luminarias **Fidesca-PM** en configuraciones en ángulo para luminarias **Fidesca-PM ZER 349 W..** (véase la figura).

Ⓕ Alleen bij hoek-configuraties voor **Fidesca-PM ZER 349 W..** moet het plaatmateriaal tussen de bevestigingspunten van de armatuurbehuizingen **Fidesca-PM** worden verwijderd (zie afbeelding).

