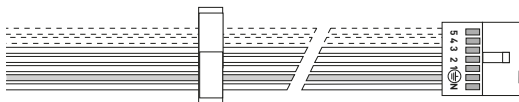


TRILUX

Montageanleitung
Mounting instructions
Instructions de montage
Istruzioni di montaggio
Instrucciones de montaje
Montagehandleiding

07690
System modular

00283592 / VII 16



de Hinweise

Beachten Sie die Hinweise und Montageschritte der Montageanleitung **765...**(00289882) / **769...**(00287322).

Bewahren Sie diese Anleitung auf für zukünftige Wartungsarbeiten oder Demontage.



en Indications

Please observe the notes and mounting steps described in the mounting instructions **765...**(00289882) / **769...**(00287322).

Keep these instructions for future maintenance work or dismantling.

fr Indications

Veillez respecter les indications et les étapes de montage figurant dans les instructions de montage **765...**(00289882) / **769...**(00287322).

Veillez conserver ce manuel d'utilisation pour le démontage ou pour les travaux de maintenance ultérieurs.

it Indicazioni

Osservare le indicazioni e fasi di montaggio delle istruzioni di montaggio

765...(00289882) / **769...**(00287322).

Conservare le presenti istruzioni per i futuri lavori di manutenzione o per lo smontaggio.

es Indicaciones

Tenga en cuenta las indicaciones y los pasos indicados en las instrucciones de montaje **765...**(00289882) / **769...**(00287322).

Conserve estas instrucciones por si tiene que llevar a cabo trabajos de mantenimiento o desmontaje más adelante.

nl Aanwijzingen

De aanwijzingen en montageschappen in de montagehandleiding

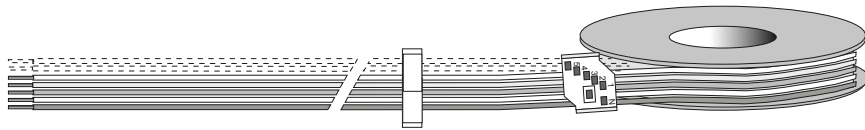
765...(00289882) / **769...**(00287322).

Bewaar deze gebruiksaanwijzing voor onderhoudswerkzaamheden of demontage in de toekomst.

TRILUX GmbH & Co. KG
Postfach 1960 · D-59753 Arnsberg
Tel. +49 (0) 29 32.301-0
Fax +49 (0) 29 32.301-375
info@trilux.de · www.trilux.de

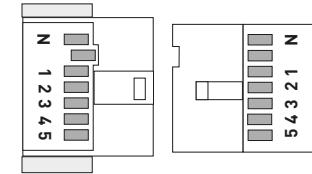
- de Zubehör
- en Accessories
- fr Accessoires
- it Accessori
- es Accesorios
- nl Toebehoren

Typ	TOC
07690/5LV-36/37m	21 892 00
07690/5LV-36/37m-2,5	46 667 00
07690/5LV-58/46m	21 894 00
07690/5LV-58/46m-2,5	46 668 00
07690/7LV-58/46m	21 894 00
07690/7LV-58/46m-2,5	46 669 00

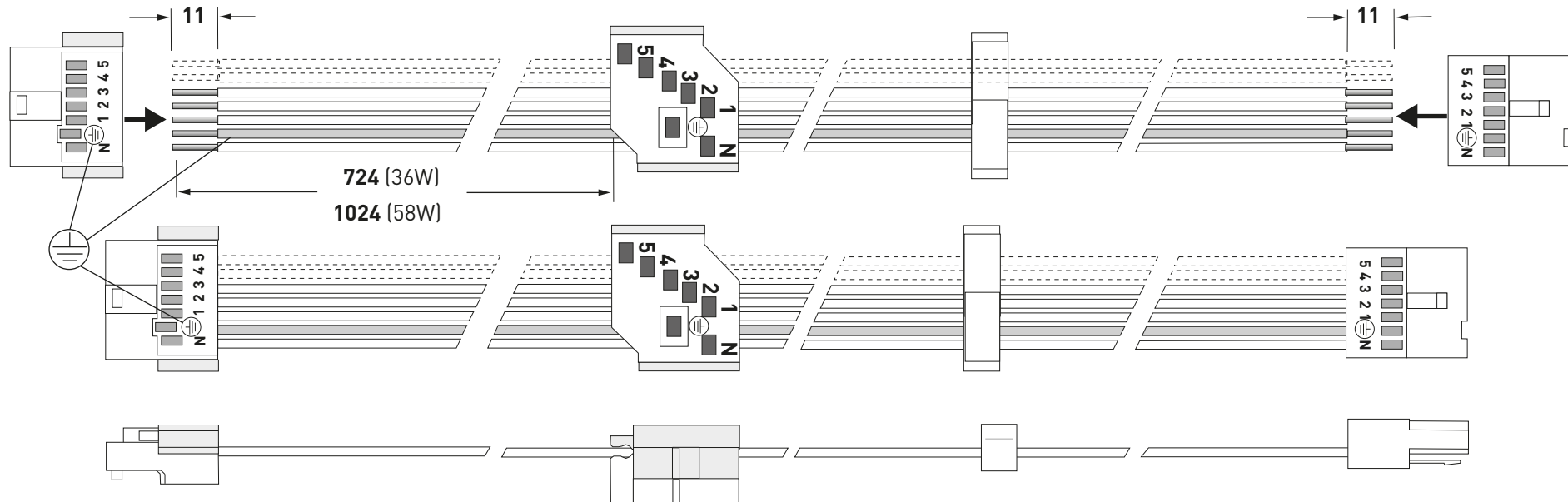


- de Zubehör
- en Accessories
- fr Accessoires
- it Accessori
- es Accesorios
- nl Toebehoren

Typ	TOC
07690 VV	21 973 00

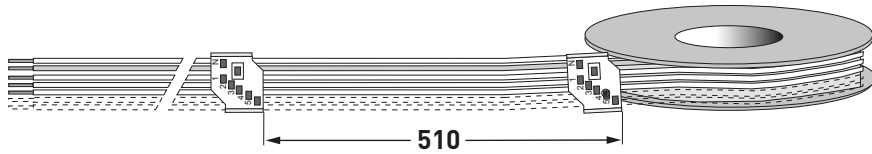


1A



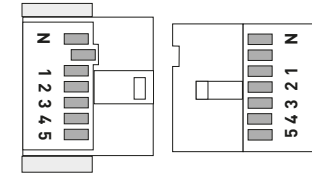
- de Zubehör
- en Accessories
- fr Accessoires
- it Accessori
- es Accesorios
- nl Toebehoren

Typ	TOC
07690/5LV-510/46m	21 893 00
07690/5LV-510/46m-2,5	45 661 00
07690/7LV-510/46m	21 896 00
07690/7LV-510/46m-2,5	30 006 00

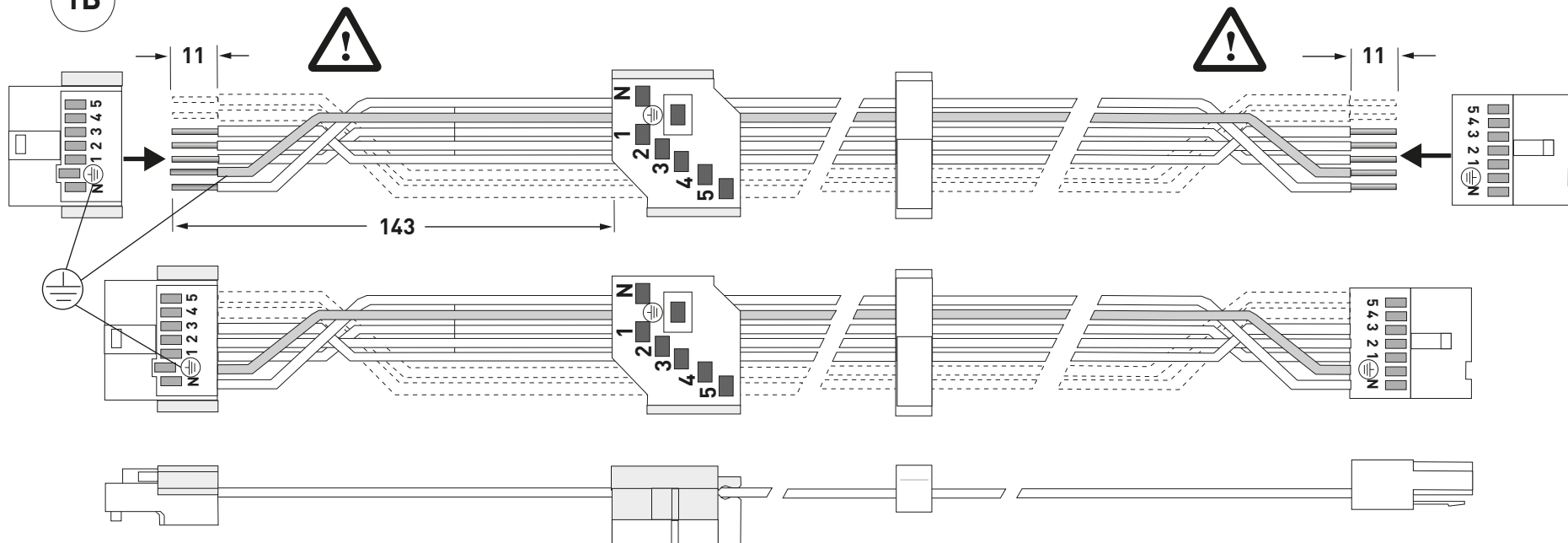


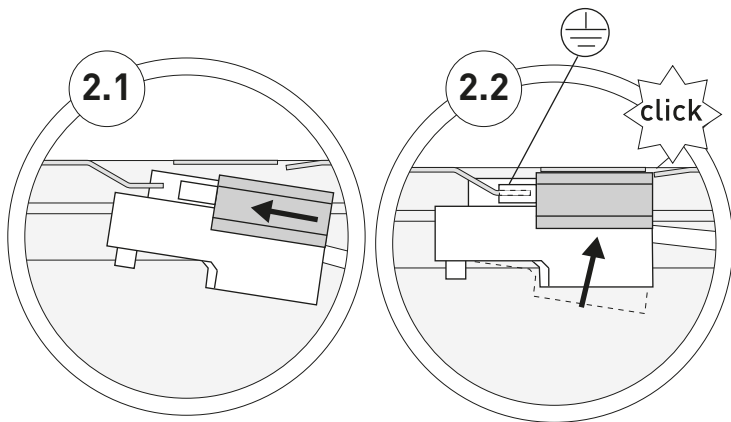
- de Zubehör
- en Accessories
- fr Accessoires
- it Accessori
- es Accesorios
- nl Toebehoren

Typ	TOC
07690 VV	21 973 00

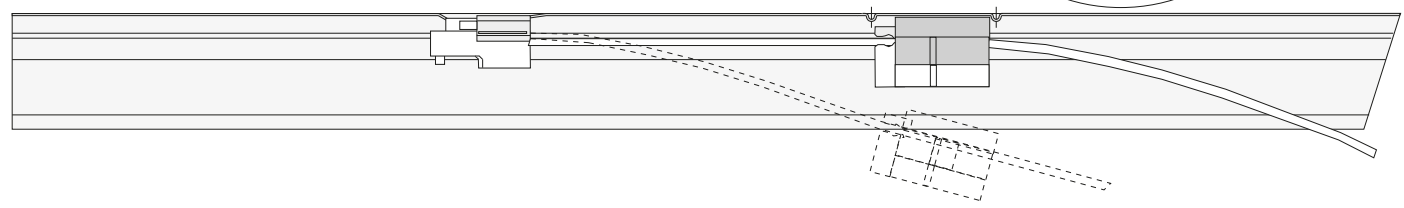
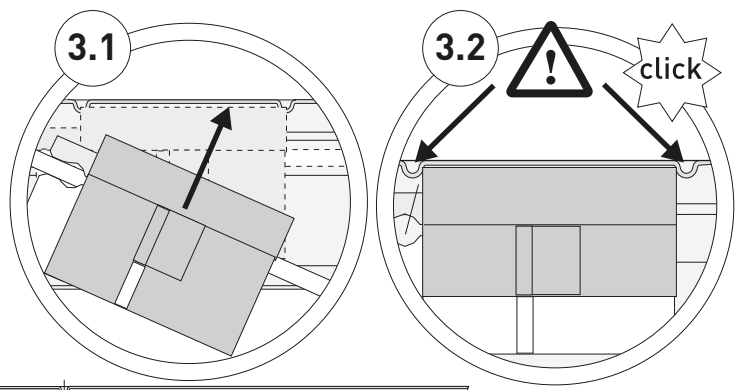
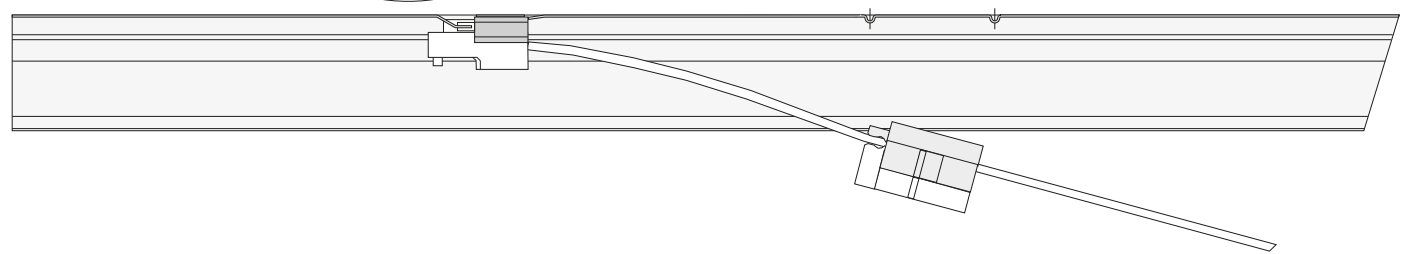



1B



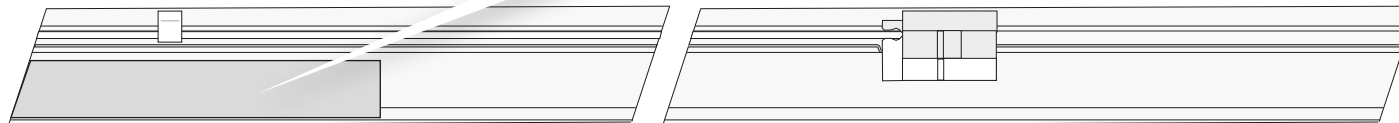
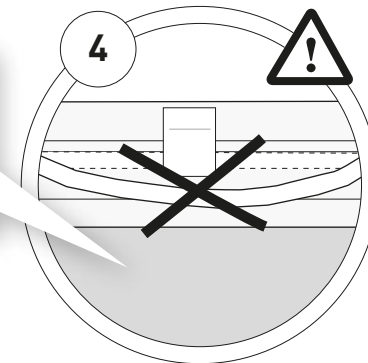


- Ⓓe Durchgangsverdrahtung muss bis 105 °C wärmebeständig sein.
- Ⓔn Through-wiring must be heat-resistant up to 105 °C.
- Ⓕr La filerie de raccordement doit être résistante à la chaleur jusqu'à 105 °C.
- Ⓘt Il cablaggio passante deve essere termoresistente fino a 105 °C.
- Ⓔs El cableado continuo deberá soportar hasta 105 °C.
- Ⓒl Doorgaande bedrading moet tot 105 °C warmtebestendig zijn.

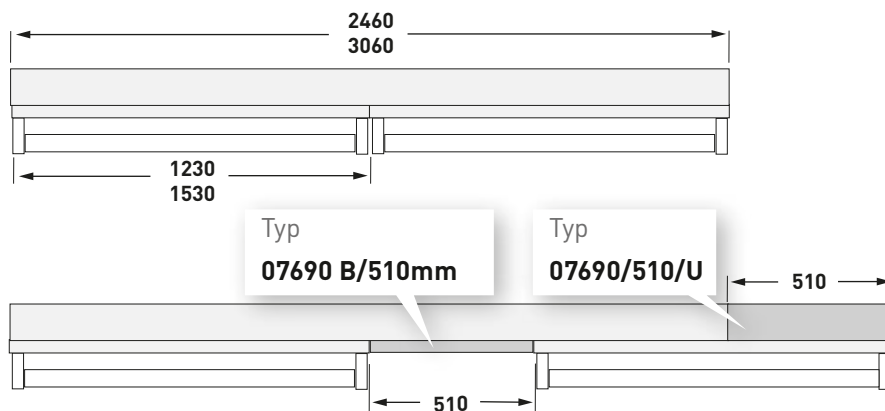
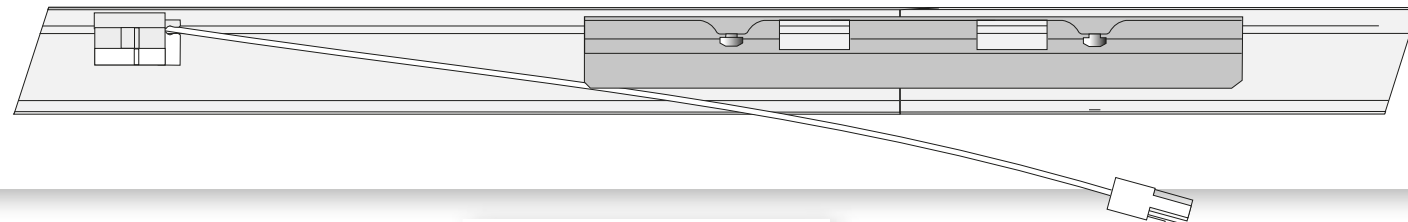


- Ⓓe Leitungshalter (07690 LHI) oberhalb der Vorschaltgeräte einsetzen, Leitungen dürfen das Vorschaltgerät nicht berühren. 
- Ⓔn Insert cable holders (07690 LHI) above the ballasts, Prevent cables from touching the ballast.
- Ⓕr Insérer les clips pour câbles (07690 LHI) au-dessus des ballasts, éviter tout contact entre câbles et ballast.
- Ⓘt Inserire attacchi di cavo (07690 LHI) sopra i reattori, cavi non devono toccare i reattori.
- Ⓔs Insertar los sujetacables (07690 LHI) encima de las reactancias, es necesario asegurarse de que los cables no tocan la reactancia.
- Ⓝl Kabelhouder (07690 LHI) boven het voorschakelapparaat plaatsen, kabels mogen het voorschakelapparaat niet aanraken.

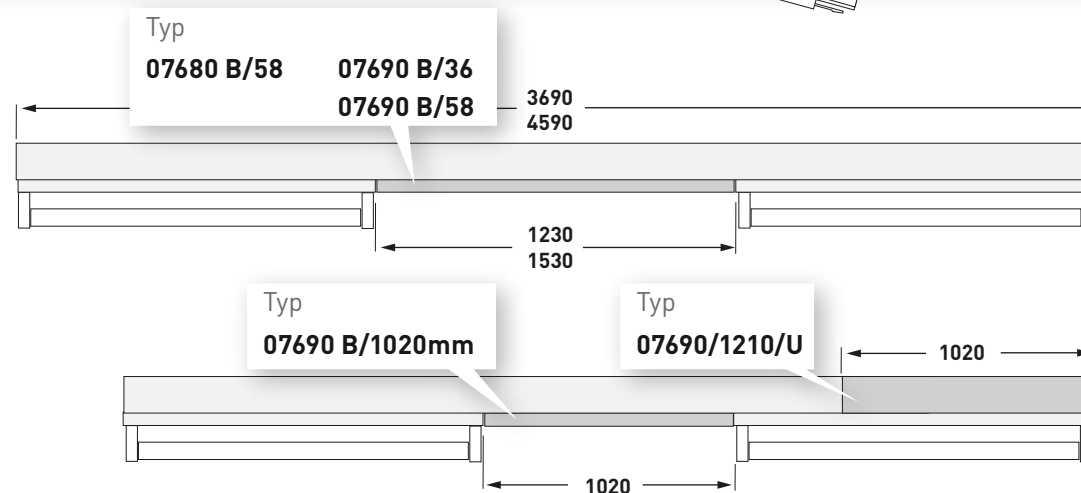
- Ⓓe Vorschaltgerät
- Ⓔn Ballast
- Ⓕr Ballast
- Ⓘt Reattore
- Ⓔs Reactancia
- Ⓝl Voorschakelapparaat



- Ⓓe Beispiele für Lichtbandanordnungen
- Ⓔn Examples of continuous line arrangements
- Ⓕr Exemples de disposition en ligne continu
- Ⓘt Esempi di disposizione di linee continue
- Ⓔs Ejemplos para disposición en línea continua
- Ⓝl Voorbeelden van lichtbandrangschikkingen



8



9