

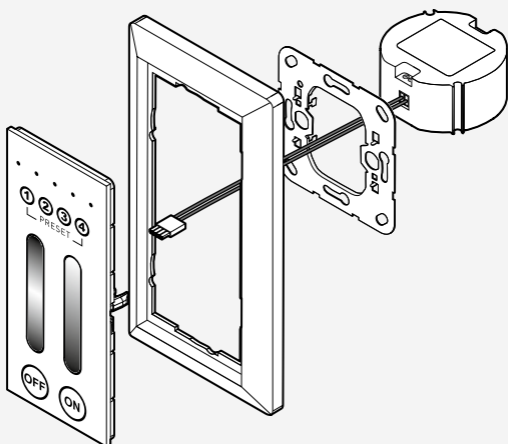


TRILUX
SIMPLIFY YOUR LIGHT

LIVELINK

LIGHTGRID TOUCHPANEL

- DE** MONTAGEANLEITUNG
- EN** MOUNTING INSTRUCTIONS
- FR** INSTRUCTIONS DE MONTAGE
- IT** ISTRUZIONI DI MONTAGGIO
- ES** INSTRUCCIONES DE MONTAJE
- NL** MONTAGEHANDLEIDING
- PL** INSTRUKCJA MONTAŻU





DE LIGHTGRID TOUCHPANEL

Zu Ihrer Sicherheit

Lesen Sie sorgfältig alle Hinweise und Montageschritte. Bewahren Sie die Anleitung für Wartungs- oder Demontagearbeiten auf.

Erläuterung der Warnstufen

Beachten und befolgen Sie die Warnhinweise. Nichtbeachten der Warnhinweise kann zu Verletzungen oder Sachschäden führen!



WARNUNG! Kennzeichnet Gefahren, die schwere und/oder tödliche Verletzungen zur Folge haben können.



VORSICHT! Kennzeichnet Gefahren, die zu Verletzungen oder Gesundheitsgefährdungen führen können.



WICHTIG. Kennzeichnet Gefahren, die zu Sachschäden oder Funktionsstörungen führen können.



TIPP. Kennzeichnet Informationen, die einen Ratschlag oder nützlichen Hinweis enthalten.

Erläuterung wichtiger Symboliken und Piktogramme



Kennzeichnet fachkundiges Personal, das ausgebildet und befugt ist, den elektrischen Anschluss auszuführen.



Kennzeichnet fachkundiges Personal, das ausgebildet und befugt ist, die Montage auszuführen.

Sicherheitshinweise



WARNUNG! Gefahr eines elektrischen Schlag! Arbeiten Sie niemals bei anliegender Spannung.

Bestimmungsgemäße Verwendung

Bestimmt für Innenräume mit einer max. Umgebungstemperatur von: **ta 45 °C**

Schutzklasse: **II**

Schutzart: **IP20** (Netzteil)

Schutzart: **IP00** (Touchpanel)

LIGHTGRID TOUCHPANEL DE



Wichtige Hinweise zu elektronischen Betriebsgeräten (EVG)

Eine Neutralleiterunterbrechung im Drehstromkreis führt zu Überspannungsschäden in der Beleuchtungsanlage. Öffnen Sie die Neutralleiter-Trennklemme nur spannungsfrei und schließen Sie die Neutralleiter-Trennklemme vor Wiedereinschalten. Die maximal zulässige Umgebungstemperatur t_a der Leuchte darf nicht überschritten werden.

Eine Überschreitung reduziert die Lebensdauer, im Extremfall droht ein Frühausfall der Leuchte. Legen Sie die Anschlussleitungen von DALI-Betriebsgeräten (1-10 V, DALI, etc.) 230 V netzspannungsfest (Basisisolierung) aus.

Entsorgung von Elektro- und Elektronik-Altgeräten



Sammeln und entsorgen Sie Elektro- und Elektronik-Altgeräte am Ende ihrer Lebensdauer immer getrennt. Holen Sie sich im Zweifel Auskunft zur umweltgerechten Entsorgung bei der örtlichen Kommunalbehörde oder speziellen Entsorgungsfachbetrieben ein. Aktuelle Informationen zur Energieeffizienzklasse der gewählten Produktvariante finden Sie im entsprechenden Datenblatt der Leuchte. Hinweise zum Austausch oder zur Demontage des Leuchtmittels gemäß Verordnung 2019/2020/EU finden Sie unter:

www.trilux.com/EcoDesign

Richtlinie 2014/53/EU

Vereinfachte EU-Konformitätserklärung nach RED-Richtlinie, falls in der Leuchte ein Betriebsgerät mit NFC-Schnittstelle oder eine Funkkomponente verbaut ist:

Hiermit erklärt TRILUX, dass der folgende Funkanlagentyp Richtlinie 2014/53/EU entspricht:

LIVELINK ...

Den vollständigen Text der EU-Konformitätserklärung finden Sie im Internet:

www.trilux.com/eu-conformity



DE LIGHTGRID TOUCHPANEL

TECHNISCHE DATEN (TOUCHPANEL)

Eingangsspannung	9-24VDC SELV
Eingangsstrom (Nominal)	max. 30mA
Batterie	CR1632
Umgebungstemperatur	-20 ... +45°C
Luftfeuchte	1 ... 90% r.F. nicht kondensierend
Funktechnik	Bluetooth
Sendefrequenz	2480 MHz

TECHNISCHE DATEN (NETZTEIL)

Eingangsspannung	220-240 VAC
Eingangsfrequenz	50 / 60 Hz
Ausgangsspannung	12 VDC
Ausgangsstrom	0,5A
Nominale Leistung	6 W
Umgebungstemperatur	-10 ... +50°C
Relative Feuchtigkeit (ohne Betauung)	5 % ÷ 90 %
Lebensdauer	~ 120'000 h
Normen	EN60950 EN55022/B - EN61000-4

LIGHTGRID TOUCHPANEL EN



For your safety

Read all instructions and mounting steps carefully. Keep the instructions for maintenance or disassembly work.

Explanation of the warning levels

Observe and follow the warnings. Non-observance of the warnings may lead to injuries or material damage!



WARNING! Indicates dangers which can result in serious and/or fatal injuries.



CAUTION! Indicates dangers which can result in injuries or health hazards.



NOTICE. Indicates dangers which can result in material damage or malfunctions.



TIP. Indicates information containing advice or a useful note.

Explanation of important symbols and pictograms



Indicates professional personnel who are trained and authorised to carry out the electrical connection.



Indicates professional personnel who are trained and authorised to carry out the mounting.

Safety notes



WARNING! Risk of electric shock! Never work with voltage applied.

Intended use

Intended for indoor use with a maximum ambient temperature of: **ta 45 °C**

Safety class: **II**

Protection rating: **IP20** (Power supply unit)

Protection rating: **IP00** (Touchpanel)



EN LIGHTGRID TOUCHPANEL

Important information on electronic control gear units (ECG)

A neutral conductor interruption in the three-phase circuit leads to overvoltage damage in the lighting system. Only open the neutral conductor isolating terminal in de-energised state, and close the neutral conductor isolating terminal before switching on again. Do not exceed the maximum permissible ambient temperature t_a of the luminaire.

Exceeding this limit reduces the service life and in extreme cases there is a risk of premature failure of the luminaire. Design connection cables for the control inputs of DALI control gear (1-10 V, DALI etc.) to be 230 V mains voltage-proof (basic insulation).

Disposal of waste electrical and electronic equipment



Always collect and dispose of old electrical and electronic equipment separately at the end of its service life. In case of doubt, seek information about environmentally-compliant waste disposal from your local district authority or special waste disposal companies. Current information on the energy efficiency class of the selected product version can be found in the corresponding data sheet for the luminaire. Instructions for replacing or removing the light source in accordance with Regulation 2019/2020/EU can be found at:

www.trilux.com/EcoDesign

Directive 2014/53/EU

Simplified EU Declaration of Conformity according to the RED Directive if the luminaire is equipped with a control gear unit with NFC interface or a radio component:

TRILUX hereby declares that the following radio system type complies with Directive 2014/53/EU:

LIVELINK ...

The full text of the EU Declaration of Conformity is available on the Internet at:

www.trilux.com/eu-conformity

LIGHTGRID TOUCHPANEL EN



TECHNICAL DATA (TOUCHPANEL)

Input voltage	9-24VDC SELV
Input current (nominal)	max. 30mA
Battery	CR1632
Ambient temperature t_a	-20 ... +45°C
Humidity	1% to 90% r.h. non-condensing
Radio technology	Bluetooth
Transmission frequency	2480 MHz

TECHNICAL DATA (POWER SUPPLY UNIT)

Input voltage	220-240 VAC
Input frequency	50 / 60 Hz
Output voltage	12 VDC
Output current	0,5A
Nominal power	6 W
Ambient temperature t_a	-10 ... +50°C
Relative humidity (without condensation)	5 % ÷ 90 %
Service life	~ 120'000 h
Standards	EN60950 EN55022/B - EN61000-4



FR LIGHTGRID TOUCHPANEL

Pour votre sécurité

Lisez attentivement toutes les remarques et étapes de montage. Conservez ces instructions pour des travaux d'entretien ou de démontage.

Explication des niveaux d'avertissement

Respectez et suivez les avertissements. Le non-respect des avertissements peut entraîner des blessures ou des dommages matériels !



AVERTISSEMENT ! Signale des risques pouvant résulter dans des blessures graves et/ou mortelles.



ATTENTION ! Signale des risques pouvant entraîner des blessures ou des risques pour la santé.



IMPORTANT. Signale des risques pouvant entraîner des dommages matériels ou des dysfonctionnements.



CONSEIL. Signale des informations contenant un conseil ou une remarque utile.

Explication des symboles et pictogrammes importants



Signale un personnel qualifié, formé et autorisé à effectuer le raccordement électrique.



Signale un personnel qualifié, formé et autorisé à effectuer le montage.

Recommandations de sécurité



AVERTISSEMENT !
Risque d'électrocution ! Ne travaillez jamais sous tension.

Utilisation conforme à l'usage prévu

Conçu pour des espaces intérieurs à la température ambiante maximale de : **ta 45 °C**

Classe électrique : **II**

Indice de protection : **IP20** (Unité d'alimentation)

Indice de protection : **IP00** (Touchpanel)

LIGHTGRID TOUCHPANEL FR



Remarques importantes concernant les ballasts électroniques (BE)

Une interruption du conducteur neutre dans le circuit de courant triphasé entraîne des dommages de surtension dans l'installation d'éclairage. Ouvrez la borne de coupure du conducteur neutre lorsque l'installation est hors tension et fermez-la avant la remise sous tension. Ne dépassez jamais la température ambiante maximale admissible t_a du luminaire.

Un dépassement réduit la durée de vie et peut, au pire, entraîner une défaillance prématurée du luminaire. Dimensionnez les câbles d'alimentation pour les entrées de commande des appareillages DALIs (1 à 10 V, DALI, etc.) afin qu'ils supportent une tension de secteur de 230 V (isolation de base).

Élimination de DEEE



À la fin de leur durée de vie, collectez et éliminez toujours les DEEE de manière sélective. Si vous avez des doutes sur une élimination sans danger pour l'environnement, demandez auprès des autorités locales ou d'entreprises de valorisation.

Vous trouverez des informations actuelles sur la classe d'efficacité énergétique de la version de produit choisie dans la feuille de données correspondante du luminaire. Vous trouverez des instructions sur l'échange ou le démontage de la lampe selon le règlement (UE) 2019/2020 à l'adresse :

www.trilux.com/EcoDesign

Directive 2014/53/UE

Déclaration de conformité UE simplifiée, selon la directive RED si un appareillage à interface NFC ou un composant radio est intégré au luminaire : Par la présente, TRILUX déclare que le type d'installation radio suivant est conforme à la directive 2014/53/UE :

LIVELINK ...

Vous trouverez le texte intégral de la déclaration de conformité UE sur l'Internet :

www.trilux.com/eu-conformity

CARACTÉRISTIQUES TECHNIQUES
(TOUCHPANEL)

Tension d'entrée	9-24VDC SELV
Courant d'entrée (nominal)	max. 30mA
Pile	CR1632
Température ambiante	-20 ... +45°C
Humidité relative	1 à 90 % RH non condensant
Technique radio	Bluetooth
Fréquence de transmission	2480 MHz

CARACTÉRISTIQUES TECHNIQUES
(UNITÉ D'ALIMENTATION)

Tension d'entrée	220-240 VAC
Fréquence d'entrée	50 / 60 Hz
Tension de sortie	12 VDC
Courant de sortie	0,5A
Puissance nominale	6 W
Température ambiante	-10 ... +50°C
Humidité relative (sans condensation)	5 % ÷ 90 %
Durée de vie	~ 120'000 h
Normes	EN60950 EN55022/B - EN61000-4



Per la propria sicurezza

Leggere con attenzione tutti gli avvisi e le descrizioni delle varie fasi della procedura di montaggio. Conservare le istruzioni per poterle consultare al momento di eseguire lavori di manutenzione e smontaggio.

Spiegazione dei livelli di avvertenza

Osservare e attenersi alle avvertenze. Una mancata osservanza delle avvertenze può essere causa di lesioni o danni materiali!



AVVERTENZA! Mette in guardia dai pericoli che possono comportare lesioni gravi e/o mortali.



ATTENZIONE! Mette in guardia da pericoli che possono essere causa di lesioni o rischi per la salute.



AVVISO. Mette in guardia da pericoli che possono essere causa di danni materiali o disturbi di funzionamento.



SUGGERIMENTO. Indica informazioni comprendenti un consiglio o un avviso utile.

Spiegazione di importanti simboli e pittogrammi



Indica personale specializzato in possesso di formazione e autorizzazione necessarie per eseguire l'allacciamento elettrico.



Indica personale specializzato in possesso di formazione e autorizzazione necessarie per eseguire il montaggio.

Avvertenze di sicurezza



AVVERTENZA! Pericolo di scarica elettrica! Mai lavorare in presenza di tensione.

Impiego secondo destinazione

Destinato all'impiego in interni con una temperatura ambiente massimale (**ta**) di **45 °C**

Classe di isolamento: **II**

Grado di protezione: **IP20** (Alimentatore)

Grado di protezione: **IP00** (Touchpanel)



IT LIGHTGRID TOUCHPANEL

Avvisi importanti sui reattori elettronici

Un'interruzione del conduttore di neutro nel circuito trifase provoca danni da sovratensioni nell'impianto di illuminazione. Aprire il morsetto di sezionamento del conduttore di neutro solo senza tensione e chiuderlo prima del reinserimento. La massima temperatura ambiente ammissibile (ta) dell'apparecchio non deve essere oltrepassata. Questo ridurrebbe altrimenti la durata utile e, nel caso estremo, si rischierebbe un guasto precoce dell'apparecchio. Realizzare i cavi di allacciamento per ingressi di comando di alimentatori DALI (1-10 V, DALI ecc.) in modo che presentino rigidità dielettrica con tensione di rete di 230 V (isolamento base).

Smaltimento di rifiuti di apparecchiature elettriche ed elettroniche



Alla fine del loro periodo di durata utile, raccogliere e smaltire i rifiuti di apparecchiature elettriche ed elettroniche sempre in modo differenziato. Nel dubbio, si raccomanda di chiedere informazioni su uno smaltimento conforme alla normativa ambientale presso le autorità municipali del posto o aziende specializzate nello smaltimento di rifiuti. Per informazioni aggiornate sulla classe di efficienza energetica della variante di prodotto scelta si rimanda alla scheda tecnica del rispettivo apparecchio. Indicazioni sulla sostituzione o lo smontaggio della lampada secondo regolamento 2019/2020/UE possono essere consultate su:

www.trilux.com/EcoDesign

Direttiva 2014/53/UE

Dichiarazione di conformità UE semplificata secondo direttiva RED nel caso che nell'apparecchio sia installato un alimentatore con interfaccia NFC o un componente radio:

Con il presente documento, TRILUX dichiara che il tipo di apparecchiatura radio seguente è conforme alla direttiva 2014/53/UE:

LIVELINK ...

Per il testo completo della dichiarazione di conformità UE si rimanda all'Internet:

www.trilux.com/eu-conformity

LIGHTGRID TOUCHPANEL IT



CARATTERISTICHE TECNICHE (TOUCHPANEL)

Tensione di ingresso	9-24VDC SELV
Corrente di ingresso (nominale)	max. 30mA
Batteria	CR1632
Temperatura ambiente ta	-20 ... +45°C
Umidità dell'aria	1 - 90% di umidità relativa, senza condensa
Tecnologia radio	Bluetooth
Frequenza di trasmissione	2480 MHz

CARATTERISTICHE TECNICHE (ALIMENTATORE)

Tensione di ingresso	220-240 VAC
Frequenza di ingresso	50 / 60 Hz
Tensione di uscita	12 VDC
Corrente di uscita	0,5A
Potenza nominale	6 W
Temperatura ambiente ta	-10 ... +50°C
Umidità relativa (senza condensa)	5 % ÷ 90 %
Durata utile	~ 120'000 h
Norme	EN60950 EN55022/B - EN61000-4



ES LIGHTGRID TOUCHPANEL

Para su seguridad

Por favor, lea detenidamente todas las indicaciones y los pasos de montaje. Guarde las instrucciones para los trabajos de mantenimiento y desmontaje.

Explicación de los niveles de alerta

Por favor, tenga en cuenta y siga las indicaciones de peligro. ¡El incumplimiento de las indicaciones de peligro puede provocar lesiones o daños materiales!



¡ADVERTENCIA! Indica peligros que pueden provocar lesiones graves y/o mortales.



¡ATENCIÓN! Indica peligros que pueden provocar lesiones y riesgos de salud.



¡IMPORTANTE! Indica peligros que pueden provocar daños materiales o fallos de funcionamiento.



CONSEJO. Indica información con un consejo o una pista útil.

Explicación de los símbolos y pictogramas importantes



Indica personal profesional formado y autorizado para la realización de la conexión eléctrica.



Indica personal profesional formado y autorizado para la realización del montaje.

Avisos de seguridad



¡ADVERTENCIA! ¡Riesgo de descarga eléctrica! Nunca realice trabajos si esta tiene tensión.

Uso previsto

Destinado para espacios interiores con una temperatura ambiente máxima: **ta de 45 °C**

Grado de protección: **II**

Grado de protección: **IP20** (Fuente de alimentación)

Grado de protección: **IP00** (Touchpanel)

LIGHTGRID TOUCHPANEL ES



Avisos importantes en lo referente a los balastos electrónicos (EVGs)

Una interrupción del conductor neutro en el circuito de corriente trifásica provoca daños por sobretensión en la instalación de iluminación. Solamente abra el borne desconectador del conductor neutro cuando este esté desconectado de la tensión y cierre el borne desconectador del conductor neutro antes de la reconexión. No debe sobrepasarse la temperatura ambiente máxima admitida ta de la luminaria. Al sobrepasarla, la vida útil se reduce y, en un caso extremo, puede provocarse un fallo prematuro de la luminaria. Los cables de conexión para las entradas de control de los equipamientos eléctricos DALI (EVGs) regulables (1-10 V, DALI, etc.) 230 V deben ser resistentes a la tensión de red (aislamiento básico).

Eliminación de dispositivos eléctricos y electrónicos antiguos



Recoja y elimine los dispositivos eléctricos y electrónicos antiguos siempre por separado al final de su vida útil. En caso de duda, consulte las autoridades comunales o las empresas especializadas en eliminación de residuos para tener información sobre la eliminación respetuosa con el medio ambiente. En la ficha técnica de la luminaria correspondiente puede encontrar información actualizada sobre la clase de eficiencia energética de la variante de producto seleccionada. Para indicaciones sobre sustitución o desmontaje de la lámpara según el reglamento 2019/2020/EU consulte:

www.trilux.com/EcoDesign

Directiva 2014/53/CE

Declaración de conformidad CE simplificada según la directiva RED si está integrado en la luminaria un equipamiento eléctrico con interfaz NFC o un componente de radiocontrol:

Con la presente, TRILUX declara que el tipo de equipo radioeléctrico siguiente cumple con la directiva 2014/53/CE:

LIVELINK ...

Puede encontrar el texto completo de la declaración de conformidad CE en Internet:

www.trilux.com/eu-conformity



ES LIGHTGRID TOUCHPANEL

DATOS TÉCNICOS (TOUCHPANEL)

Tensión de entrada	9-24VDC SELV
Corriente de entrada (nominal)	max. 30mA
Batería	CR1632
Temperatura ambiente ta	-20 ... +45°C
Humedad del aire	humedad relativa de entre el 1 y el 90 % sin condensación
Tecnología inalámbrica	Bluetooth
Frecuencia de transmisión	2480 MHz

DATOS TÉCNICOS (FUENTE DE ALIMENTACIÓN)

Tensión de entrada	220-240 VAC
Frecuencia de entrada	50 / 60 Hz
Tensión de salida	12 VDC
Corriente de salida	0,5A
Potencia nominal	6 W
Temperatura ambiente ta	-10 ... +50°C
Humedad relativa (sin condensación)	5 % ÷ 90 %
Vida útil	~ 120'000 h
Normas	EN60950 EN55022/B - EN61000-4

LIGHTGRID TOUCHPANEL NL



Voor uw veiligheid

Lees alle aanwijzingen en montagestappen zorgvuldig. Bewaar de handleiding voor latere onderhouds- of demontagewerkzaamheden.

Verklaring van de waarschuwingsniveaus

Neem de waarschuwingen in acht en volg de instructies. Bij niet-naleving kan letsel of materiële schade het gevolg zijn!



WAARSCHUWING! Wijst op gevaren die zware en/of dodelijke letsels tot gevolg kunnen hebben.



VOORZICHTIG! Wijst op gevaren die kunnen leiden tot letsels of gezondheidsrisico's.



BELANGRIJK! Wijst op gevaren die kunnen leiden tot materiële schade of functionele storingen.



TIP. Wijst op informatie die een advies of een nuttige aanwijzing bevat.

Verklaring van belangrijke symbolen en pictogrammen



Verwijst naar vakkundig personeel dat opgeleid en bevoegd is om de elektrische aansluiting uit te voeren.



Verwijst naar vakkundig personeel dat opgeleid en bevoegd is om de montage uit te voeren.

Veiligheidsinstructies



WAARSCHUWING! Gevaar voor een elektrische schok! Werk nooit terwijl deze onder spanning staat.

Bedoeld gebruik

Bedoeld voor binnengebruik bij een maximum omgevingstemperatuur van **ta 45 °C**

Beschermcategorie: **II**

Beschermklasse: **IP20** (Voedingseenheid)

Beschermklasse: **IP00** (Touchpanel)



NL LIGHTGRID TOUCHPANEL

Belangrijke aanwijzingen met betrekking tot elektronische voorschakelapparaten (EVSA's)

Een onderbreking van de nulleider in de draaistroomkring veroorzaakt schade door overspanning in de verlichtingsinstallatie. Open de nullem alleen als de kring spanningsvrij is en sluit de nullem alvorens de spanning weer in te schakelen. De maximaal toelaatbare omgevingstemperatuur (ta) van de armatuur mag niet overschreden worden. Overschrijding van de maximumtemperatuur kan de levensduur van de armatuur verkorten en in extreme gevallen zelfs leiden tot vroegtijdige uitval. De aansluitleidingen voor sturingangen van DALI-hulpapparaten (1-10 V, DALI enz.) moeten geschikt zijn voor een netspanning van 230 V (basisisolatie).

Afvoer van afgedankte elektrische en elektronische apparaten



Afgedankte elektrische en elektronische apparaten moeten altijd gescheiden van het andere afval worden bewaard en afgevoerd. Vraag in geval van twijfel aan de plaatselijke bevoegde openbare dienst of een gespecialiseerd afvalverwerkingsbedrijf hoe u deze apparaten afdankt met respect voor het milieu. Actuele informatie over de energie-efficiëntieklasse van de geselecteerde productvariant vindt u in het betreffende gegevensblad van de armatuur. Aanwijzingen met betrekking tot de vervanging of demontage van de lichtbron conform Verordening (EU) 2019/2020 vindt u op: www.trilux.com/EcoDesign

Richtlijn 2014/53/EU

Vereenvoudigde EU-conformiteitsverklaring volgens de RED-richtlijn, als in de armatuur een hulpapparaat met een NFC-interface of een radiocomponent is ingebouwd:

Hiermee verklaart TRILUX dat het volgende type radioapparatuur in overeenstemming is met de richtlijn 2014/53/EU:

LIVELINK ...

De volledige tekst van de EU-conformiteitsverklaring vindt u op het internet:

www.trilux.com/eu-conformity

LIGHTGRID TOUCHPANEL NL



TECHNISCHE GEGEVENS (TOUCHPANEL)

Ingangsspanning	9-24VDC SELV
Ingangsstroom (nominal)	max. 30mA
Batterij	CR1632
Omgevingstemperatuur ta	-20 ... +45°C
Luchtvochtigheid	1 tot 90% RV niet condenserend
Radiocommunicatietechniek	Bluetooth
Zendfrequentie	2480 MHz

TECHNISCHE GEGEVENS (VOEDINGSEENHEID)

Ingangsspanning	220-240 VAC
Ingangsfrequentie	50 / 60 Hz
Uitgangsspanning	12 VDC
Uitgangsstroom	0,5A
Nominaal vermogen	6 W
Omgevingstemperatuur ta	-10 ... +50°C
Relatieve luchtvochtigheid (zonder condensatie)	5 % ÷ 90 %
Levensduur	~ 120'000 h
Normen	EN60950 EN55022/B - EN61000-4



PL LIGHTGRID TOUCHPANEL

Zasady bezpieczeństwa

Należy uważnie przeczytać wszystkie instrukcje i czynności montażowe. Zachować instrukcję na wypadek konserwacji lub demontażu.

Wyjaśnienie poziomów ostrzegania

Przestrzegać wskazówek ostrzegawczych. Nieprzestrzeganie wskazówek ostrzegawczych może spowodować obrażenia ciała lub szkody rzeczowe!



OSTRZEŻENIE! Oznacza zagrożenia, które mogą prowadzić do poważnych i/lub śmiertelnych obrażeń ciała.



UWAGA! Oznacza zagrożenia, które mogą prowadzić do obrażeń ciała lub zagrożenia dla zdrowia.



WSKAZÓWKA. Oznacza zagrożenia, które mogą prowadzić do szkód materialnych lub nieprawidłowego działania.



PORADA. Oznacza informacje, które zawierają poradę lub przydatną wskazówkę.

Wyjaśnienie ważnych symboli i piktogramów



Oznacza wykwalifikowany personel, który jest przeszkolony i upoważniony do wykonania przyłącza elektrycznego.



Określa kompetentny personel, który jest przeszkolony i upoważniony do przeprowadzenia montażu.

Wskazówki bezpieczeństwa



OSTRZEŻENIE! Niebezpieczeństwo porażenia prądem elektrycznym! Nigdy nie pracować pod napięciem.

Zastosowanie zgodnie z przeznaczeniem

Przeznaczona do eksploatacji w pomieszczeniach o temperaturze otoczenia maksymalna: **ta 45°C**

Klasa ochronności: **II**

Stopień ochrony: **IP20** (Zasilacz)

Stopień ochrony: **IP00** (Touchpanel)

LIGHTGRID TOUCHPANEL PL



Ważne wskazówki dotyczące stateczników elektronicznych

Przerwanie przewodu zerowego w obwodzie trójfazowym prowadzi do uszkodzenia instalacji oświetleniowej na skutek przepięcia. Zacisk rozłączny przewodu zerowego należy rozwiierać tylko po odłączeniu od zasilania i zewrzeć go ponownie przed ponownym włączeniem. Nie przekraczać maksymalnej dopuszczalnej temperatury otoczenia ta oprawy. Przegrzanie skraca trwałość urządzenia, a w ekstremalnych przypadkach grozi przedwczesną awarią oprawy. Przewody podłączeniowe wejść sterujących urządzeń roboczych DALI (1...10 V, DALI itp.) muszą mieć izolację dopuszczoną do pracy pod napięciem 230 V (izolacja podstawowa).

Utylizacja użytego sprzętu elektrycznego i elektronicznego



Po zakończeniu okresu eksploatacji użyte urządzenia elektryczne i elektroniczne należy zawsze zbierać i utylizować oddzielnie.

W przypadku wątpliwości należy uzyskać informacje na temat przyjaznego dla środowiska usuwania odpadów od władz lokalnych lub firm zajmujących się utylizacją odpadów specjalnych. Aktualne informacje dotyczące klasy wydajności energetycznej wybranego wariantu produktu znaleźć można na odpowiedniej karcie katalogowej oprawy. Wskazówki dotyczące wymiany lub demontażu źródła światła zgodnie z rozporządzeniem UE 2019/2020 znaleźć można pod adresem:

www.trilux.com/EcoDesign

Dyrektywą 2014/53/UE

Uproszczona deklaracja zgodności UE zgodnie z dyrektywą RED, jeżeli oprawa jest wyposażona w zasilacz z interfejsem NFC lub komponent radiowy: Firma TRILUX niniejszym oświadcza, że następujący typ instalacji radiowej jest zgodny z dyrektywą 2014/53/UE:

LIVELINK ...

Pełny tekst deklaracji zgodności znaleźć można w internecie:

www.trilux.com/eu-conformity



DANE TECHNICZNE (TOUCHPANEL)

Napiecie wejsciowe	9-24VDC SELV
Prad wejsciowy (znamionowy)	maks. 30mA
Bateria	CR1632
Temperatura otoczenia ta	-20 ... +45°C
Wilgotnosc powietrza	1 do 90% wilgotnosci względnej, bez kondensacji
Technika radiowa	Bluetooth
Częstotliwość nadawania	2480 MHz

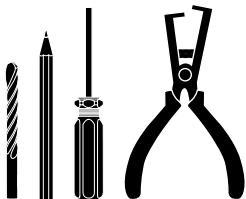
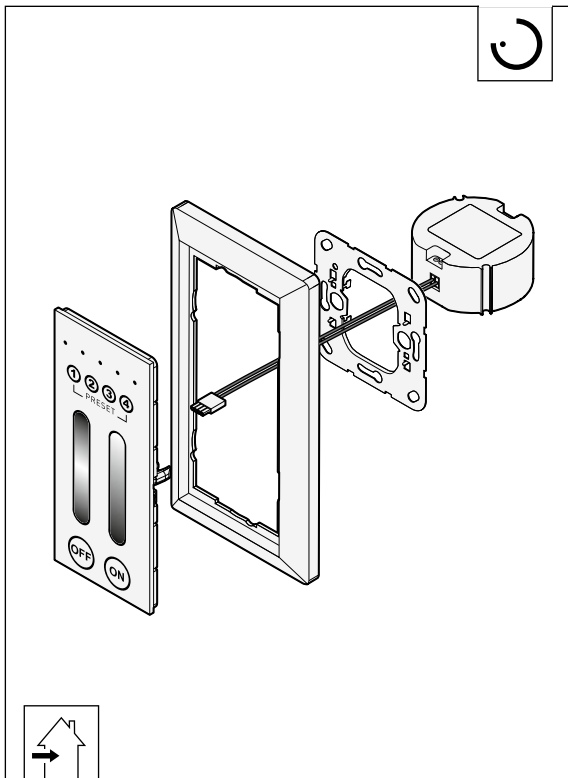
DANE TECHNICZNE (ZASILACZ)

Napiecie wejsciowe	220-240 VAC
Częstotliwosc wejsciowa	50 / 60 Hz
Napięcie wyjściowe	12 VDC
Prąd wyjściowy	0,5A
Moc znamionowa	6 W
Temperatura otoczenia ta	-10 ... +50°C
Wilgotność względna (bez kondensacji)	5 % ÷ 90 %
Trwałość	~ 120'000 h
Normy	EN60950 EN55022/B - EN61000-4



LIGHTGRID TOUCHPANEL

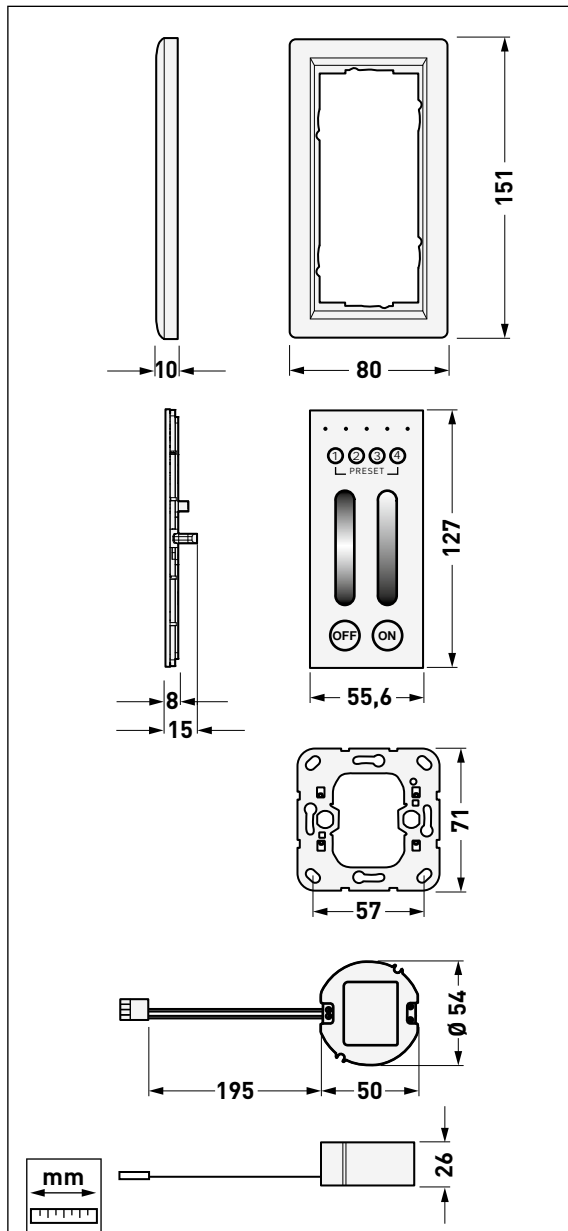
Type
LIVELINK LIGHTGRID TOUCHPANEL



LIGHTGRID TOUCHPANEL



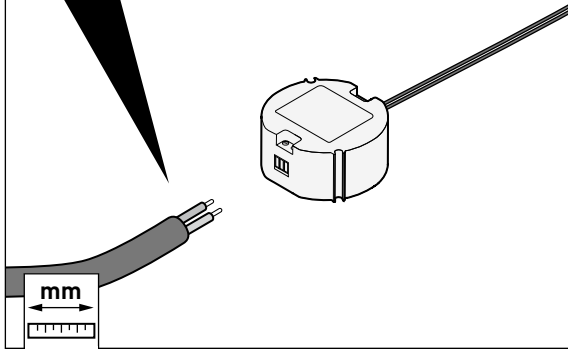
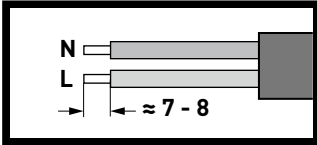
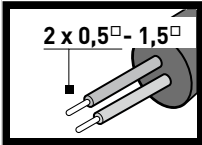
Type
LIVELINK LIGHTGRID TOUCHPANEL



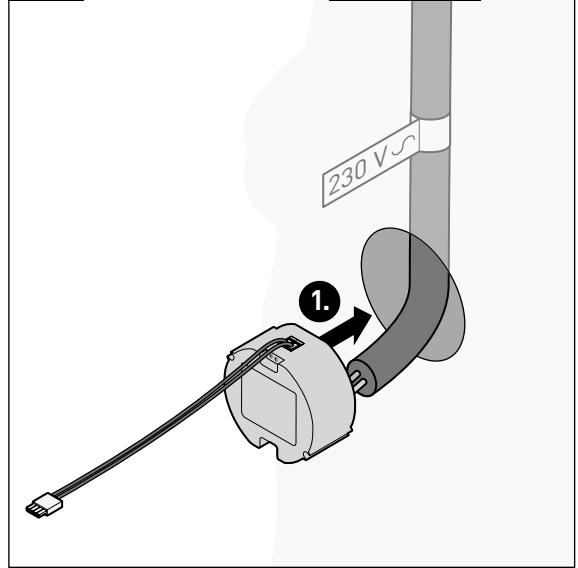


LIGHTGRID TOUCHPANEL

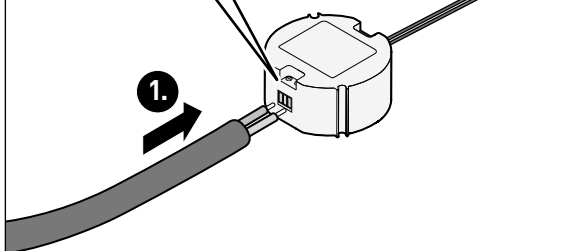
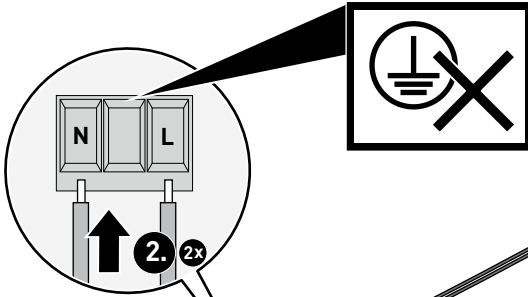
01



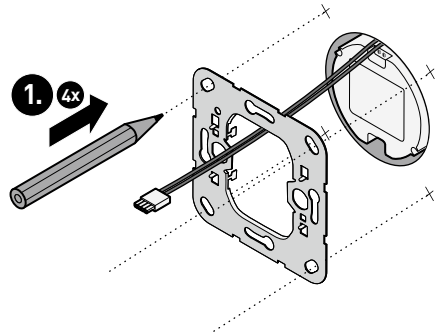
03



02



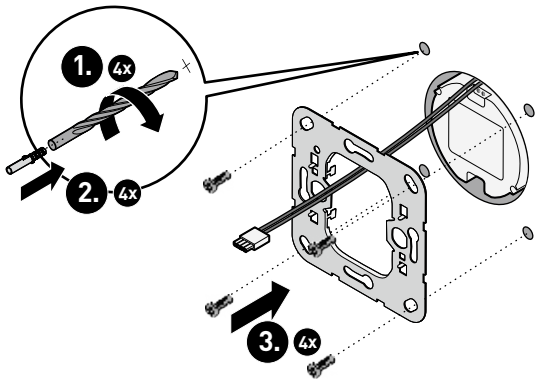
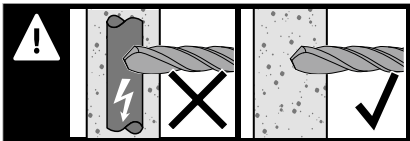
04



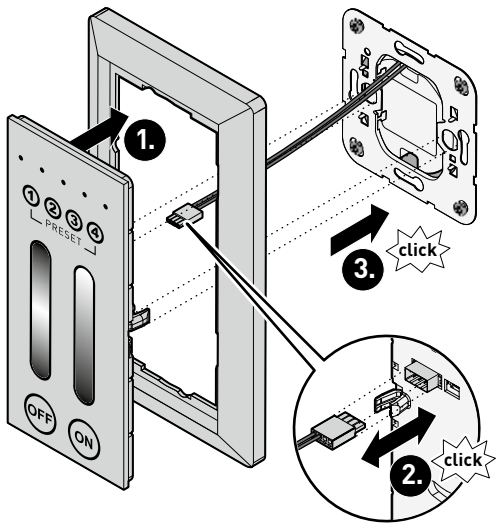


LIGHTGRID TOUCHPANEL

05



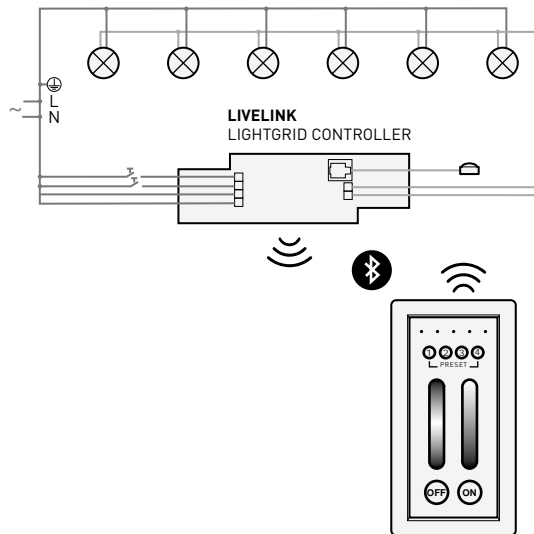
06



LIGHTGRID TOUCHPANEL

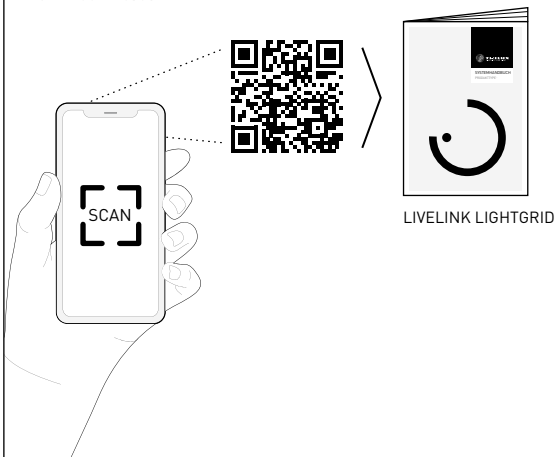


07



i

<https://www.trilux.com/liveline-downloads>





TRILUX GmbH & Co. KG

Heidestraße
D-59759 Arnsberg
+49 2932 301-0
info@trilux.com
www.trilux.com