

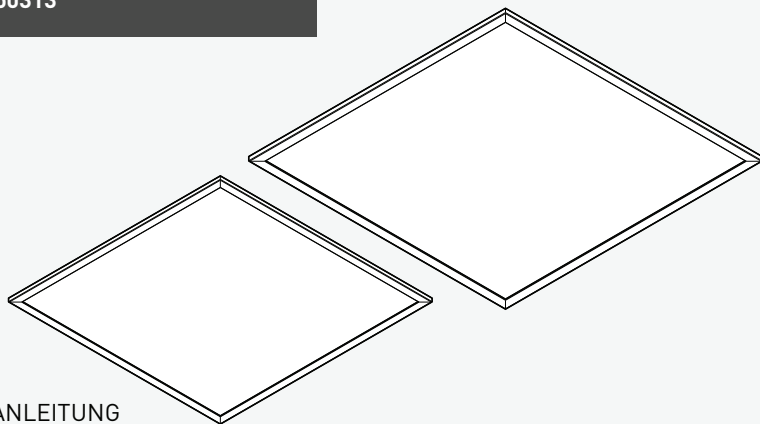
TRILUX twenty3

2330 G3

2330 G3 M73 ...

2330 G3 M84 ...

10236493 | 250313



- DE** MONTAGEANLEITUNG
- EN** MOUNTING INSTRUCTIONS
- FR** INSTRUCTIONS DE MONTAGE
- IT** ISTRUZIONI DI MONTAGGIO
- ES** INSTRUCCIONES DE MONTAJE
- NL** MONTAGEHANDLEIDING
- PL** INSTRUKCJA MONTAŻU
- SI** NAVODILA ZA NAMESTITEV



2330 G3

DE

Erläuterung der Warnstufen

Beachten und befolgen Sie die Warnhinweise. Nichtbeachten der Warnhinweise kann zu Verletzungen oder Sachschäden führen!



WARNUNG! Kennzeichnet Gefahren, die schwere und/oder tödliche Verletzungen zur Folge haben können.



VORSICHT! Kennzeichnet Gefahren, die zu Verletzungen oder Gesundheitsgefährdungen führen können.



WICHTIG. Kennzeichnet Gefahren, die zu Sachschäden oder Funktionsstörungen führen können.



TIPP. Kennzeichnet Informationen, die einen Ratschlag oder nützlichen Hinweis enthalten.

Erläuterung von Warnhinweisen und anleitenden Piktogrammen



WARNUNG! Der elektrische Anschluss muss durch fachkundiges Personal, das ausgebildet und befugt ist, erfolgen.



WARNUNG! Die Montage muss durch fachkundiges Personal, das ausgebildet und befugt ist, erfolgen.



WARNUNG! Gefahr eines elektrischen Schlages! Arbeiten Sie niemals bei anliegender elektrischer Spannung.



WICHTIG. Tragen Sie saubere Montagehandschuhe, um Verschmutzungen vorzubeugen.

Sicherheitshinweise und -kennzeichnungen



Elektronische Betriebsgeräte (EVG)

Eine Neutralleiterunterbrechung im Drehstromkreis führt zu Überspannungsschäden in der Beleuchtungsanlage. Öffnen Sie die Neutralleiter-Trennklemme nur spannungsfrei und schließen Sie die Neutralleiter-Trennklemme vor Wiedereinschalten. Die maximal zulässige Umgebungstemperatur t_a der Leuchte darf nicht überschrit-

ten werden. Eine Überschreitung reduziert die Lebensdauer, im Extremfall droht ein Frühausfall der Leuchte. Legen Sie die Anschlussleitungen von DALI-Betriebsgeräten (1-10 V, DALI, etc.) 230 V netzspannungsfest (Basisisolierung) aus.



Dämmmaterial

Decken Sie das Produkt nicht mit Dämmmaterial ab.

↳ Type: ... ETWD



Lichtquelle

Die Lichtquelle dieser Leuchte ist nicht ersetzbar! Wenn die Lichtquelle ihr Lebensdauerende erreicht hat, ersetzen Sie die gesamte Leuchte.



TouchDim-Steuerung (... ETDD)

TouchDim dient zur Steuerung einzelner Leuchten. Die Anzahl der elektronischen Betriebsgeräte (EVG) für eine TouchDim-Steuerung darf **max. 10** elektronische Betriebsgeräte betragen. Die Gesamtkabellänge (Taster bis zur letzten Leuchte) darf **max. 25 m** betragen. TRILUX empfiehlt bei der Verwendung von mehreren Leuchten an einer DALI-Steuerung oder bei TouchDim-Steuerung einen DALI-Repeater einzusetzen. Ansonsten können durch Störeinflüsse im Gebäude Asynchronitäten begünstigt werden.

Bestimmungsgemäße Verwendung

Schutzklasse: I

↳ Type: ... ETDD

Schutzklasse: II

↳ Type: ... ET ; ... ETWD

Schutzart: IP20

Schutzart raumseitig: IP40

Geeignet für Netzweiterleitung. Max. Gesamtstrom **10 A** bei **1,5 mm²**.

Geeignet für Netzweiterleitung. Max. Gesamtstrom **16 A** bei **2,5 mm²**.

Konformität

Richtlinie 2014/53/EU

Vereinfachte EU-Konformitätserklärung nach

2330 G3



RED-Richtlinie, falls in der Leuchte ein Betriebsgerät mit NFC-Schnittstelle oder eine Funkkomponente verbaut ist: Hiermit erklärt TRILUX, dass der Funktagentyp **2330 G3 ...** Richtlinie 2014/53/EU entspricht. Den vollständigen Text der EU-Konformitätserklärung finden Sie im Internet: www.trilux.com/eu-conformity

Entsorgung von Elektro- und Elektronik-Altgeräten



Sammeln und entsorgen Sie Elektro- und Elektronik-Altgeräte am Ende ihrer Lebensdauer immer getrennt. Holen Sie sich im Zweifel Auskunft zur umweltgerechten Entsorgung bei der örtlichen Kommunalbehörde oder speziellen Entsorgungsfachbetrieben ein. Aktuelle Informationen zur Energieeffizienzklasse der gewählten Produktvariante finden Sie im entsprechenden Datenblatt der Leuchte. Hinweise zum Austausch oder zur Demontage des Leuchtmittels gemäß Verordnung 2019/2020/EU finden Sie unter: www.trilux.com/EcoDesign

EN

Explanation of the warning levels

Observe and follow the warnings. Non-observance of the warnings may lead to injuries or material damage!



WARNING! Indicates dangers which can result in serious and/or fatal injuries.



CAUTION! Indicates dangers which can result in injuries or health hazards.



NOTICE. Indicates dangers which can result in material damage or malfunctions.



TIP. Indicates information containing advice or a useful note.

Explanation of warning messages and instructional pictograms



WARNING! The electrical connection must be carried out by professional personnel who are trained and authorised.



WARNING! The assembly must be carried out by professional personnel who are trained and authorised.



WARNING! Risk of electric shock! Never work with electrical voltage applied.



NOTICE. Wear clean installation gloves to prevent soiling.

Safety instructions and safety labels



Electronic control gear units (ECG)

A neutral conductor interruption in the three-phase circuit leads to overvoltage damage in the lighting system. Only open the neutral conductor isolating terminal in de-energised state, and close the neutral conductor isolating terminal before switching on again. Do not exceed the maximum permissible ambient temperature t_a of the luminaire. Exceeding this limit reduces the service life and in extreme cases there is a risk of premature failure of the luminaire. Design connection cables for the control inputs of DALI control gear (1-10 V, DALI etc.) to be 230 V mains voltage-proof (basic insulation).



Insulating material

Do not cover the product with insulating material.

↳ Type: ... ETWD



Light source

The light source of this luminaire cannot be replaced! When the light source has reached the end of its service life the whole luminaire shall be replaced.



TouchDim control (... ETDD)

TouchDim serves to control individual luminaires. The maximum number of permissible electronic control gear units



2330 G3

(ECG) for one TouchDim control is **max. 10**. The overall cable length (push-button to last luminaire) must not exceed **max. 25 m**. When using several luminaires with a DALI control or a TouchDim control, TRILUX recommends using a DALI repeater. Otherwise, asynchronisations are possible due to disturbances in the building.

Intended use

Safety class: I

↳ Type: ... ETDD

Safety class: II

↳ Type: ... ET ; ... ETWD

Protection rating: IP20

Protection rating on room side: IP40

Suitable for further wiring. Max. total current **10 A** at **1,5 mm²**.

Suitable for further wiring. Max. total current **16 A** at **2,5 mm²**.

Conformity

Directive 2014/53/UE

Simplified EU Declaration of Conformity according to the RED Directive if the luminaire is equipped with a control gear unit with NFC interface or a radio component:

TRILUX hereby declares that the radio system type **2330 G3 ...** complies with Directive 2014/53/EU. The full text of the EU Declaration of Conformity is available on the Internet at: www.trilux.com/eu-conformity

Disposal of waste electrical and electronic equipment



Always collect and dispose of old electrical and electronic equipment separately at the end of its service life. In case of doubt, seek information about environmentally-compliant waste disposal from your local district authority or special waste disposal companies. Current information on the energy efficiency class of the selected product version can be found in the corresponding data sheet for the luminaire. Instructions for replacing or

removing the light source in accordance with Regulation 2019/2020/EU can be found at: www.trilux.com/EcoDesign

FR

Explication des niveaux d'avertissement

Respectez et suivez les avertissements. Le non-respect des avertissements peut entraîner des blessures ou des dommages matériels !



AVERTISSEMENT ! Signale des risques pouvant résulter dans des blessures graves et/ou mortelles.



ATTENTION ! Signale des risques pouvant entraîner des blessures ou des risques pour la santé.



IMPORTANT. Signale des risques pouvant entraîner des dommages matériels ou des dysfonctionnements.



CONSEIL. Signale des informations contenant un conseil ou une remarque utile.

Explication des avertissements et des pictogrammes d'instruction



AVERTISSEMENT ! Le raccordement électrique doit être effectué par un personnel qualifié, formé et autorisé.



AVERTISSEMENT ! Le montage doit être effectué par un personnel qualifié, formé et autorisé.



AVERTISSEMENT ! Risque d'électrocution ! Ne travaillez jamais sous tension électrique.



IMPORTANT. Portez toujours des gants de montage propres afin d'éviter des encrassements.

Recommandations et marques de sécurité



Ballasts électroniques (BE)

Une interruption du conducteur neutre dans le circuit de courant triphasé entraîne des dommages de surtension dans l'installation d'éclairage. Ouvrez la borne de coupure du conducteur neutre lorsque l'installation est hors tension et fermez-la

2330 G3

avant la remise sous tension. Ne dépassez jamais la température ambiante maximale admissible ta du luminaire. Un dépassement réduit la durée de vie et peut, au pire, entraîner une défaillance prématurée du luminaire. Dimensionnez les câbles d'alimentation pour les entrées de commande des appareils DALIs (1 à 10 V, DALI, etc.) afin qu'ils supportent une tension de secteur de 230 V (isolation de base).



Matériau isolant

Ne pas recouvrir le produit avec du matériau isolant.

↳ Type: ... ETWD



Source de lumière

La source de lumière de ce luminaire ne peut être remplacée ! Lorsque la source de lumière a atteint la fin de sa durée de vie, remplacez tout le luminaire.



Commande TouchDim (... ETDD)

TouchDim sert à commander différents luminaires. Pour une commande TouchDim, le nombre les ballasts électroniques (BE) ne doit pas dépasser **max. 10**. La longueur totale du câble (du BP au dernier luminaire) ne doit pas dépasser **max. 25 m**. TRILUX vous recommande une commande DALI en cas d'utilisation de plusieurs luminaires et un répéteur DALI en cas d'utilisation d'une commande TouchDim. Pour éviter que des interférences parasites du bâtiment ne favorisent des asynchronismes.

Utilisation conforme à l'usage prévu

Classe électrique : I

↳ Type: ... ETDD

Classe électrique : II

↳ Type: ... ET ; ... ETWD

Indice de protection : IP20

Indice de protection par le dessous : IP40

Convenant à un repiquage secteur. Courant total maximum **10 A** pour **1,5 mm²**.

Convenant à un repiquage secteur. Courant total maximum **16 A** pour **2,5 mm²**.

Conformité

Directive 2014/53/UE

Déclaration de conformité UE simplifiée, selon la directive RED si un appareillage à interface NFC ou un composant radio est intégré au luminaire :

Par la présente, TRILUX déclare que le type d'installation radio **2330 G3 ...** est conforme à la directive 2014/53/UE. Vous trouverez le texte intégral de la déclaration de conformité UE sur l'Internet :

www.trilux.com/eu-conformity

Élimination de DEEE



À la fin de leur durée de vie, collectez et éliminez toujours les DEEE de manière sélective. Si vous avez des doutes sur une élimination sans danger pour l'environnement, demandez auprès des autorités locales ou d'entreprises de valorisation. Vous trouverez des informations actuelles sur la classe d'efficacité énergétique de la version de produit choisie dans la feuille de données correspondante du luminaire. Vous trouverez des instructions sur l'échange ou le démontage de la lampe selon le règlement (UE) 2019/2020 à l'adresse :

www.trilux.com/EcoDesign

IT

Spiegazione dei livelli di avvertenza

Osservare e attenersi alle avvertenze. Una mancata osservanza delle avvertenze può essere causa di lesioni o danni materiali!



AVVERTENZA! Mette in guardia dai pericoli che possono comportare lesioni gravi e/o mortali.



ATTENZIONE! Mette in guardia da pericoli che possono essere causa di lesioni o rischi per la salute.



AVVISO. Mette in guardia da pericoli che possono essere causa di danni materiali o disturbi di funzionamento.



2330 G3



SUGGERIMENTO. Indica informazioni comprendenti un consiglio o un avviso utile.

Spiegazione delle avvertenze e dei pittogrammi didattici



AVVERTENZA! Il collegamento elettrico deve essere eseguito da personale competente, addestrato e autorizzato.



AVVERTENZA! Il montaggio deve essere eseguito da personale competente, addestrato e autorizzato.



AVVERTENZA! Pericolo di scarica elettrica! Mai lavorare in presenza di tensione elettrica.



AVVISO. Durante le operazioni di montaggio usare guanti puliti per prevenire l'accumulo di sporco.

Istruzioni ed etichette di sicurezza



Reattori elettronici

Un'interruzione del conduttore di neutro nel circuito trifase provoca danni da sovratensioni nell'impianto di illuminazione. Aprire il morsetto di sezionamento del conduttore di neutro solo senza tensione e chiuderlo prima del reinserimento. La massima temperatura ambiente ammissibile (t_a) dell'apparecchio non deve essere oltrepassata. Questo ridurrebbe altrimenti la durata utile e, nel caso estremo, si rischierebbe un guasto precoce dell'apparecchio. Realizzare i cavi di allacciamento per ingressi di comando di alimentatori DALI (1-10 V, DALI ecc.) in modo che presentino rigidità dielettrica con tensione di rete di 230 V (isolamento base).



Materiale isolante

Non coprire il prodotto con materiale isolante.

↳ Type: ... ETWD



Sorgente luminosa

La sorgente luminosa di questo apparecchio non è sostituibile! Quando la sorgente luminosa è arrivata al termine della sua durata utile, sostituire l'intero apparecchio.



Comando TouchDim (... ETDD)

Il comando TouchDim serve a comandare singoli apparecchi. Il numero reattori elettronici apparecchi per un comando TouchDim non deve essere superiore a **max. 10**. La massima lunghezza cavo (dal pulsante all'ultimo apparecchio) non deve essere superiore a **max. 25 m**. Se si impiegano più apparecchi, TRILUX consiglia di affidarsi ad un'unità di comando DALI o, nel caso di comando TouchDim, ad un ripetitore DALI. In caso contrario, interferenze all'interno dell'edificio potrebbero favorire difetti di sincronizzazione.

Impiego secondo destinazione

Classe di isolamento: I

↳ Type: ... ETDD

Classe di isolamento: II

↳ Type: ... ET ; ... ETWD

Grado di protezione: IP20

Grado di protezione verso il locale: IP40

Idoneo per instradamento di rete. Massima corrente totale **10 A** per **1,5 mm²**.

Idoneo per instradamento di rete. Massima corrente totale **16 A** per **2,5 mm²**.

Conformità

Direttiva 2014/53/UE

Dichiarazione di conformità UE semplificata secondo direttiva RED nel caso che nell'apparecchio sia installato un alimentatore con interfaccia NFC o un componente radio: Con il presente documento, TRILUX dichiara che il tipo di apparecchiatura radio seguente **2330 G3 ...** è conforme alla direttiva 2014/53/UE. Per il testo completo della dichiarazione di conformità UE si rimanda all'Internet: www.trilux.com/eu-conformity

Smaltimento di rifiuti di apparecchiature elettriche ed elettroniche



Alla fine del loro periodo di durata utile, raccogliere e smaltire i rifiuti di apparecchiature elettriche ed elettroniche sempre in modo differenziato.

2330 G3



Nel dubbio, si raccomanda di chiedere informazioni su uno smaltimento conforme alla normativa ambientale presso le autorità municipali del posto o aziende specializzate nello smaltimento di rifiuti. Per informazioni aggiornate sulla classe di efficienza energetica della variante di prodotto scelta si rimanda alla scheda tecnica del rispettivo apparecchio. Indicazioni sulla sostituzione o lo smontaggio della lampada secondo regolamento 2019/2020/UE possono essere consultate su: www.trilux.com/EcoDesign

ES

Explicación de los niveles de alerta

Por favor, tenga en cuenta y siga las indicaciones de peligro. ¡El incumplimiento de las indicaciones de peligro puede provocar lesiones o daños materiales!



¡ADVERTENCIA! Indica peligros que pueden provocar lesiones graves y/o mortales.



¡ATENCIÓN! Indica peligros que pueden provocar lesiones y riesgos de salud.



¡IMPORTANTE. Indica peligros que pueden provocar daños materiales o fallos de funcionamiento.



CONSEJO. Indica información con un consejo o una pista útil.

Explicación de las advertencias y los pictogramas de instrucción



¡ADVERTENCIA! La conexión eléctrica debe ser realizada por personal profesional, formado y autorizado.



¡ADVERTENCIA! El montaje debe ser realizado por personal profesional, formado y autorizado.



¡ADVERTENCIA! ¡Riesgo de choque eléctrico! Nunca realice trabajos si esta tiene tensión eléctrica.



¡IMPORTANTE. Póngase guantes de montaje limpios para evitar ensuciamiento.

Instrucciones y etiquetas de seguridad



Balastos electrónicos (EVGs)

Una interrupción del conductor neutro en el circuito de corriente trifásica provoca daños por sobretensión en la instalación de iluminación. Solamente abra el borne desconectador del conductor neutro cuando este esté desconectado de la tensión y cierre el borne desconectador del conductor neutro antes de la reconexión. No debe sobrepasarse la temperatura ambiente máxima admitida de la luminaria. Al sobrepasarla, la vida útil se reduce y, en un caso extremo, puede provocar un fallo prematuro de la luminaria. Los cables de conexión para las entradas de control de los equipamientos eléctricos DALI (EVGs) regulables (1-10 V, DALI, etc.) 230 V deben ser resistentes a la tensión de red (aislamiento básico).



Material aislante

No tape el producto con material aislante.

↳ Type: ... ETWD



Fuente de luz

¡La fuente de luz de esta luminaria no puede sustituirse! Al final de la vida útil de la fuente de luz, usted debe sustituir toda la luminaria.



Control TouchDim (... ETDD)

TouchDim sirve para el control de luminarias individuales. El número máximo de balastos electrónicos (EVGs) para un control TouchDim es de **max. 10** balastos electrónicos. La longitud máxima total de cables (desde el pulsador hasta la última luminaria) es de **max. 25 m**. En el caso de utilizar más luminarias en un control DALI o en un control TouchDim, TRILUX recomienda usar un repetidor DALI. De lo contrario, las interferencias negativas del edificio podrían fomentar asincronías.



2330 G3

Uso previsto

Clase de protección: I

↳ **Type: ... ETDD**

Clase de protección: II

↳ **Type: ... ET ; ... ETWD**Grado de protección: **IP20**Grado de protección hacia el local: **IP40**Apto para el cableado suplementario.
Corriente total máx. **10 A** con **1,5 mm²**.Apto para el cableado suplementario.
Corriente total máx. **16 A** con **2,5 mm²**.**Conformidad****Directiva 2014/53/CE**

Declaración de conformidad CE simplificada según la directiva RED si está integrado en la luminaria un equipamiento eléctrico con interfaz NFC o un componente de radiocontrol: Con la presente, TRILUX declara que el tipo **2330 G3 ...** de equipo radioeléctrico siguiente cumple con la directiva 2014/53/CE. Puede encontrar el texto completo de la declaración de conformidad CE en Internet: www.trilux.com/eu-conformity

Eliminación de dispositivos eléctricos y electrónicos antiguos

Recoja y elimine los dispositivos eléctricos y electrónicos antiguos siempre por separado al final de su vida útil. En caso de duda, consulte las autoridades comunales o las empresas especializadas en eliminación de residuos para tener información sobre la eliminación respetuosa con el medio ambiente. En la ficha técnica de la luminaria correspondiente puede encontrar información actualizada sobre la clase de eficiencia energética de la variante de producto seleccionada. Para indicaciones sobre sustitución o desmontaje de la lámpara según el reglamento 2019/2020/EU consulte: www.trilux.com/EcoDesign

NL

Verklaring van de waarschuwingniveaus

Neem de waarschuwingen in acht en volg de instructies. Bij niet-naleving kan letsel of materiële schade het gevolg zijn!



WAARSCHUWING! Wijst op gevaren die zware en/of dodelijke letsels tot gevolg kunnen hebben.



VOORZICHTIG! Wijst op gevaren die kunnen leiden tot letsels of gezondheidsrisico's.



BELANGRIJK. Wijst op gevaren die kunnen leiden tot materiële schade of functionele storingen.



TIP. Wijst op informatie die een advies of een nuttige aanwijzing bevat.

Verklaring van waarschuwingen en instructiepictogrammen

WAARSCHUWING! De elektrische aansluiting moet worden uitgevoerd door bevoegd en opgeleid personeel.



WAARSCHUWING! De montage moet worden uitgevoerd door bevoegd en opgeleid personeel.



WAARSCHUWING! Gevaar voor een elektrische schok! Werk nooit terwijl deze onder elektrische spanning staat.



BELANGRIJK. Draag schone montagehandschoenen, om verontreiniging te voorkomen.

Veiligheidsinstructies en -etiketten**Elektronische voorschakelapparaten (EVSA's)**

Een onderbreking van de nulleder in de draaistroomkring veroorzaakt schade door overspanning in de verlichtingsinstallatie. Open de nullem alleen als de kring spanningsvrij is en sluit de nullem alvorens de spanning weer in te schakelen. De maximaal toelaatbare omgevingstemperatuur (ta) van de armatuur mag niet overschreden

2330 G3

worden. Overschrijding van de maximumtemperatuur kan de levensduur van de armatuur verkorten en in extreme gevallen zelfs leiden tot vroegtijdige uitval. De aansluitleidingen voor sturingangen van DALI-hulpapparaten (1-10 V, DALI enz.) moeten geschikt zijn voor een netspanning van 230 V (basisisolatie).

**Isolatiemateriaal**

Dek het product niet af met isolatiemateriaal.

↳ **Type: ... ETWD****Lichtbron**

De lichtbron van deze armatuur kan niet worden vervangen. Als de lichtbron het einde van haar levensduur bereikt heeft, dient de hele armatuur vervangen te worden.

**TouchDim-besturing (... ETDD)**

TouchDim dient voor het aansturen van individuele armaturen. Het maximaal aantal elektronische voorschakelapparaten (EVSA's) voor een TouchDim-besturing is **max. 10**. De totale kabellengte (van toets tot laatste armatuur) mag niet meer bedragen dan **max. 25 m**. TRILUX raadt aan bij het gebruik van meer armaturen te werken met een DALI-besturing of bij een TouchDim-besturing een DALI-repeater in te zetten. Anders kunnen storende invloeden in het gebouw asynchroniteit in de hand werken.

Bedoeld gebruik

Beschermcategorie: I

↳ **Type: ... ETDD**

Beschermcategorie: II

↳ **Type: ... ET ; ... ETWD**Beschermklasse: **IP20**Beschermklasse aan de zijde van de ruimte: **IP40**Geschikt voor doorlussen van de voeding.
Max. totale stroom **10 A** bij **1,5 mm²**.Geschikt voor doorlussen van de voeding.
Max. totale stroom **16 A** bij **2,5 mm²**.**Conformiteit****Richtlijn 2014/53/EU**

Vereenvoudigde EU-conformiteitsverklaring volgens de RED-richtlijn, als in de armatuur een hulpapparaat met een NFC-interface of een radiocomponent is ingebouwd. Hiermee verklaart TRILUX dat het volgende type radioapparatuur **2330 G3 ...** in overeenstemming is met de richtlijn 2014/53/EU. De volledige tekst van de EU-conformiteitsverklaring vindt u op het internet: www.trilux.com/eu-conformity

Afvoer van afgedankte elektrische en elektronische apparaten

Afgedankte elektrische en elektronische apparaten moeten altijd gescheiden van het andere afval worden bewaard en afgevoerd. Vraag in geval van twijfel aan de plaatselijke bevoegde openbare dienst of een gespecialiseerd afvalverwerkingsbedrijf hoe u deze apparaten afdankt met respect voor het milieu. Actuele informatie over de energie-efficiëntieklasse van de geselecteerde productvariant vindt u in het betreffende gegevensblad van de armatuur. Aanwijzingen met betrekking tot de vervanging of demontage van de lichtbron conform Verordening (EU) 2019/2020 vindt u op: www.trilux.com/EcoDesign

PL

Wyjaśnienie poziomów ostrzegania

Przestrzegać wskazówek ostrzegawczych. Nieprzestrzeganie wskazówek ostrzegawczych może spowodować obrażenia ciała lub szkody rzeczowe!



OSTRZEŻENIE! Oznacza zagrożenia, które mogą prowadzić do poważnych i/lub śmiertelnych obrażeń ciała.



UWAGA! Oznacza zagrożenia, które mogą prowadzić do obrażeń ciała lub zagrożenia dla zdrowia.



2330 G3



WSKAZÓWKA. Oznacza zagrożenia, które mogą prowadzić do szkód materialnych lub nieprawidłowego działania.



PORADA. Oznacza informacje, które zawierają poradę lub przydatną wskazówkę.

Objaśnienie ostrzeżeń i piktogramów instruktażowych



OSTRZEŻENIE! Podłączenie elektryczne musi być wykonane przez kompetentny personel, który został przeszkolony i posiada odpowiednie uprawnienia.



OSTRZEŻENIE! Montaż musi być przeprowadzony przez kompetentny personel, który został przeszkolony i posiada odpowiednie uprawnienia.



OSTRZEŻENIE! Niebezpieczeństwo porażenia prądem elektrycznym! Nigdy nie pracować pod napięciem elektrycznym.



WSKAZÓWKA. Aby zapobiec zabrudzeniom, należy nosić czyste rękawice montażowe.

Instrukcje bezpieczeństwa i etykiety bezpieczeństwa



Stateczników elektronicznych
Przerwanie przewodu zerowego w obwodzie trójfazowym prowadzi do uszkodzenia instalacji oświetleniowej na skutek przepięcia. Zacisk rozłączny przewodu zerowego należy rozwiierać tylko po odłączeniu od zasilania i zewrzeć go ponownie przed ponownym włączeniem. Nie przekraczać maksymalnej dopuszczalnej temperatury otoczenia ta oprawy. Przegrzanie skraca trwałość urządzenia, a w ekstremalnych przypadkach grozi przedwczesną awarią oprawy. Przewody podłączeniowe wejść sterujących urządzeń roboczych DALI (1...10 V, DALI itp.) muszą mieć izolację dopuszczoną do pracy pod napięciem 230 V (izolacja podstawowa).



Materiałem izolacyjnym
Nie należy pokrywać produktu materiałem izolacyjnym.

↳ **Type: ... ETDD**



Źródła światła

Źródła światła tej oprawy nie można wymieniać! Po upływie okresu eksploatacji źródła światła należy wymienić całą oprawę.



Sterownik TouchDim (... ETDD)

TouchDim służy do sterowania poszczególnymi oprawami oświetleniowymi. Liczba stateczników elektronicznych TouchDim nie może przekraczać **max. 10**. Całkowita długość kabla (od przycisku do ostatniej oprawy) nie może przekraczać **max. 25 m**. W przypadku stosowania kilku opraw sterownika DALI lub w przypadku sterownika TouchDim firma TRILUX zaleca stosowanie wzmacniacza DALI. W przeciwnym razie zakłócenia w budynku mogą prowadzić do asynchroniczności.

Zastosowanie zgodnie z przeznaczeniem

Klasa ochronności: **I**

↳ **Type: ... ETDD**

Klasa ochronności: **II**

↳ **Type: ... ET ; ... ETWD**

Stopień ochrony: **IP20**

Stopień ochrony od strony pomieszczenia: **IP40**

Nadaje się do wyprowadzenia zasilania. Maks. prąd całkowity **10 A** przy **1,5 mm²**.

Nadaje się do wyprowadzenia zasilania. Maks. prąd całkowity **16 A** przy **2,5 mm²**.

Zgodność

Dyrektywą 2014/53/UE

Uproszczona deklaracja zgodności UE zgodnie z dyrektywą RED, jeżeli oprawa jest wyposażona w zasilacz z interfejsem NFC lub komponent radiowy:

Firma TRILUX niniejszym oświadcza, że następujący typ instalacji radiowej **2330 G3 ...** jest zgodny z dyrektywą 2014/53/UE. Pełny tekst deklaracji zgodności znaleźć można w internecie: www.trilux.com/eu-conformity

2330 G3



Utylizacja zużytego sprzętu elektrycznego i elektronicznego



Po zakończeniu okresu eksploatacji zużyte urządzenia elektryczne i elektroniczne należy zawsze zbierać i utylizować oddzielnie. W przypadku wątpliwości należy uzyskać informacje na temat przyjaznego dla środowiska usuwania odpadów od władz lokalnych lub firm zajmujących się utylizacją odpadów specjalnych. Aktualne informacje dotyczące klasy wydajności energetycznej wybranego wariantu produktu znaleźć można na odpowiedniej karcie katalogowej oprawy. Wskazówki dotyczące wymiany lub demontażu źródła światła zgodnie z rozporządzeniem UE 2019/2020 znaleźć można pod adresem: www.trilux.com/EcoDesign

SI

Razłaga opozorilnih stopenj

Bodite previdni in upoštevajte opozorila. Neupoštevanje opozoril lahko ima za posledico poškodbe ali materialno škodo!



OPOZORILO! Označuje nevarnosti, ki lahko povzročijo resne in/ali smrtne posledice.



POZOR! Označuje nevarnosti, ki lahko povzročijo poškodbe ali ogrozijo zdravje.



OBVESTILO. Označuje nevarnosti, ki lahko povzročijo materialno škodo ali motnje v delovanju.



NASVET. Označuje besedilo, ki vsebujejo nasvete ali koristne informacije.

Razłaga opozoril in piktogramov z navodili



OPOZORILO! Električno povezavo mora izdelati usposobljeno in pooblašeno osebo.



OPOZORILO! Namestitvev mora opraviti usposobljeno in pooblašeno osebo.



OPOZORILO! Nevarnost električnega udara! Nikoli ne delajte, če je prisotna električna napetost.



OBVESTILO. Nosite čiste rokavice za montažo, da bi preprečili preprečili umazanijo.

Varnostna navodila in označevanje



Elektronska krmilna naprava (ECG)

Prekinitvev nevtralnega vodnika v trifaznem tokokrogu povzroči

prenapetostne poškodbe v sistemu razsvetljave. Odklopno sponko nevtralnega vodnika odprite šele, ko je naprava brez napetosti in pred ponovnim vklopom zaprite odklopno sponko nevtralnega vodnika. Najvišja dovoljena temperatura okolice ta svetilke ne sme biti presežena. Če jo presežete, se skrajša življenjska doba, v skrajnem primeru pa lahko povzroči predčasno odpoved svetilke. Položite priključne kable naprav za upravljanje DALI (1-10 V, DALI itd.) ustrezno za 230 V omrežne napetosti (osnovna izolacija).



Izolacijski material

Ne prekrivajte izdelka z izolacijskim materialom.

↳ **Type: ... ETWD**



Svetlobni vir

Svetlobnega vira te svetilke ni mogoče zamenjati! Ko svetlobni vir doseže konec svoje življenjske dobe, je treba zamenjati celotno svetilko.



TouchDim krmiljenje (... ETDD)

TouchDim se uporablja za krmiljenje posameznih svetilk. Največje število elektronskih predstikalnih naprav (EVG) za eno TouchDim krmiljenje je **max. 10**. Skupna dolžina kabla (od stikala do zadnje svetilke) ne sme presežati **max. 25 m**. Pri uporabi več svetilk z DALI krmiljenjem ali TouchDim krmiljenjem TRILUX priporoča uporabo DALI repitorja. V nasprotnem primeru lahko motnje v stavbi povzročijo asinhronosti.

Predvidena uporaba

Zaščitni razred: **I**



2330 G3

↳ **Type: ... ETDD**

Zaščitni razred: II

↳ **Type: ... ET ; ... ETWD**Stopnja zaščite: **IP20**Stopnja zaščite na sobni strani: **IP40**Primerna za omrežno posredovanje. Največji skupni tok **10 A** pri **2,5 mm²**.Primerna za omrežno posredovanje. Največji skupni tok **16 A** pri **2,5 mm²**.**Skladnost****Uredba 2014/53/EU**

Poenostavljena izjava EU o skladnosti v skladu z direktivo RED, če je svetilka opremljena s krmilno enoto z vmesnikom NFC ali radijsko komponento: TRILUX izjavlja, da je naslednji tip radijskega sistema skladen z Uredbo 2014/53/EU: **2330 G3 ...**

Celotno besedilo izjave EU o skladnosti je na voljo na spletni strani:

www.trilux.com/eu-conformity

Odstranjevanje odpadne električne in elektronske opreme

Vedno poberte in odstranite odpadno električno opremo in elektronske naprave ločeno po koncu njihove življenjske dobe. V primeru dvoma pridobite informacije o okolju prijaznem odstranjevanju pri lokalnih občinskih organih ali specializiranih podjetjih za odstranjevanje. Aktualne informacije o razredu energetske učinkovitosti izbrane različice izdelka najdete v ustreznem podatkovnem listu za svetilko. Informacije o zamenjavi ali demontaži svetlobnega vira v skladu z Uredbo 2019/2020/EU so na voljo na spletni strani: www.trilux.com/EcoDesign

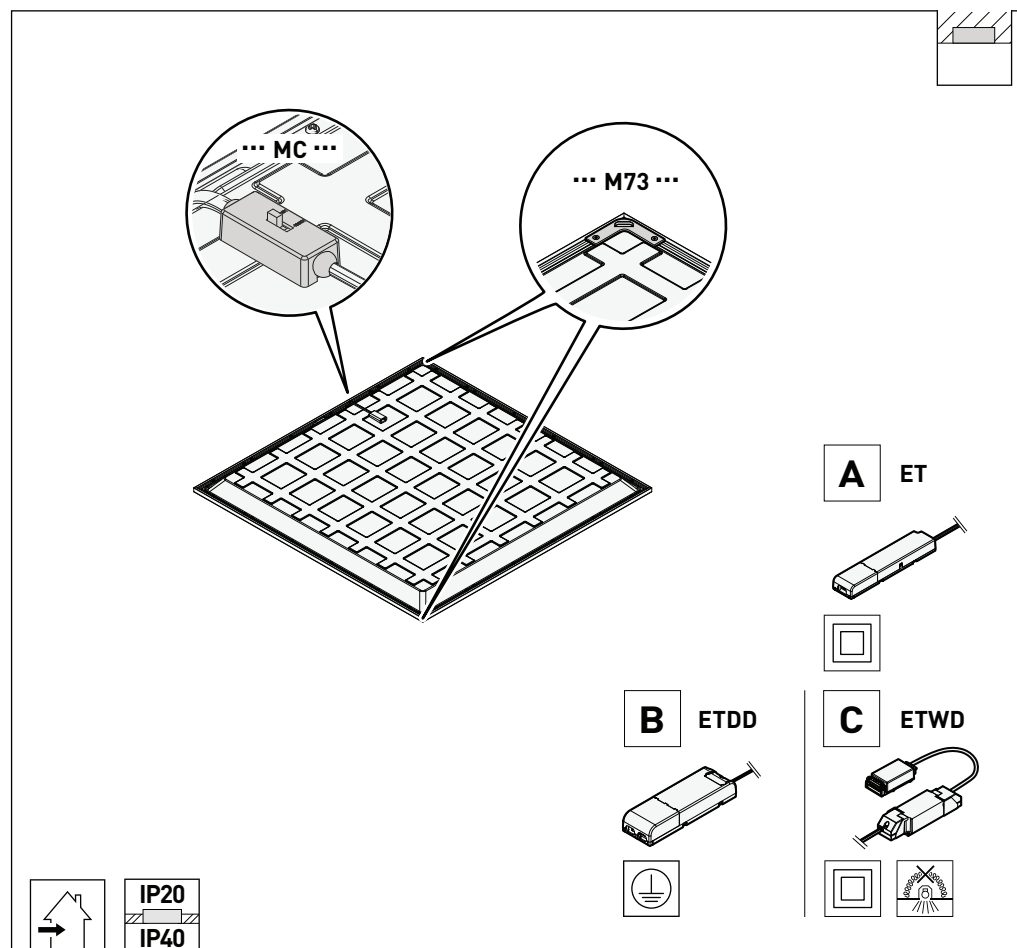
2330 G3



Type

≈ kg

2330 G3 M73 ... ET	1,9
2330 G3 M73 ... ML ... MC ... ET	2,0
2330 G3 S M73 ... ML ET	1,9
2330 G3 M73 ... MC ETDD	2,1
2330 G3 M73 ... MC ETWD	2,1
2330 G3 M84 ... ET	2,0
2330 G3 M84 ... ML ... MC ... ET	2,1
2330 G3 S M84 ... ML ET	2,1
2330 G3 M84 ... MC ETDD	2,2
2330 G3 M84 ... MC ETWD	2,2

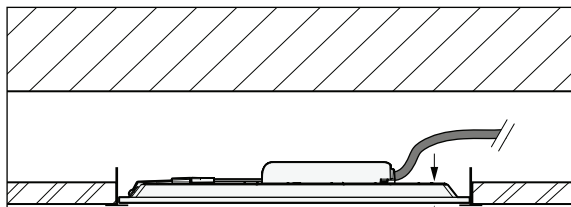




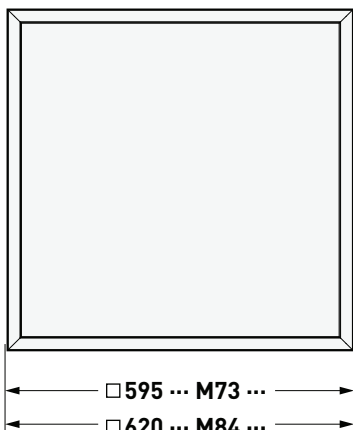
2330 G3

Type

2330 G3 M73 ...
2330 G3 M84 ...

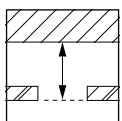


34

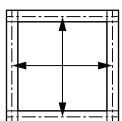


595 ... M73 ...

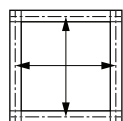
620 ... M84 ...



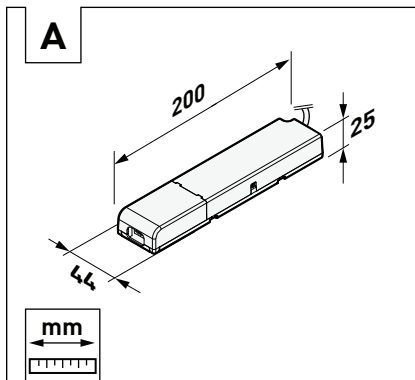
min. 190



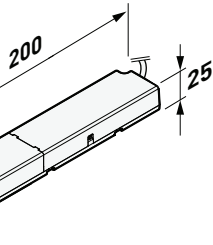
... M73 ...
Module
600 x 600



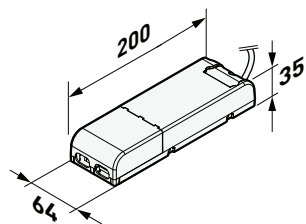
... M84 ...
Module
625 x 625



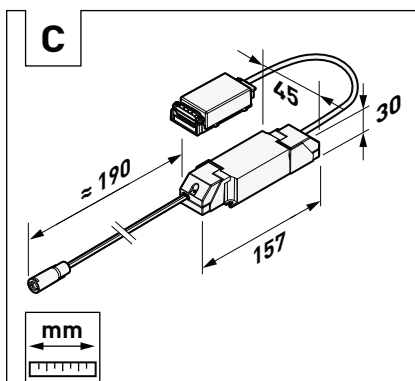
A



B



C

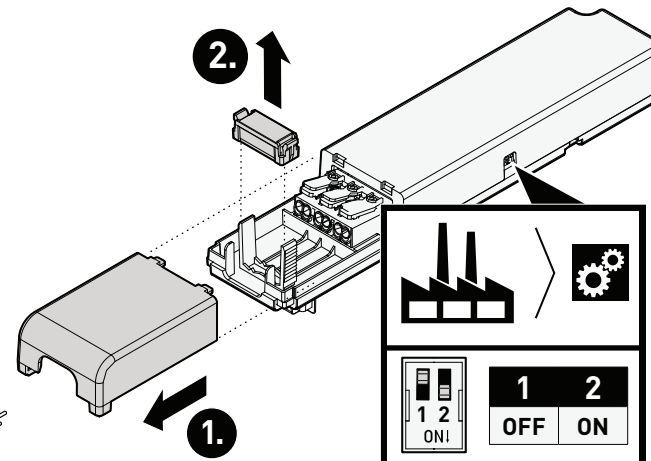
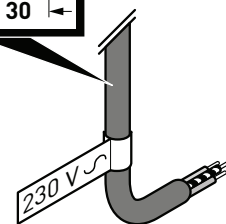
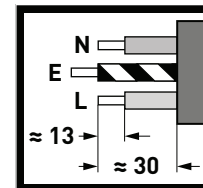
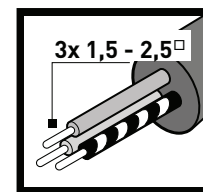


2330 G3



01

A

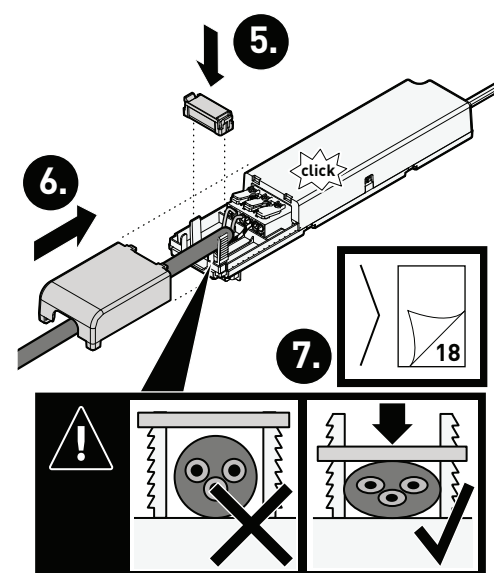


ET

3. 3x

1	2	3600	✓
OFF	ON	3600	✓
OFF	OFF	2900	✓
ON	OFF	i	✗
ON	ON	i	✗

4.

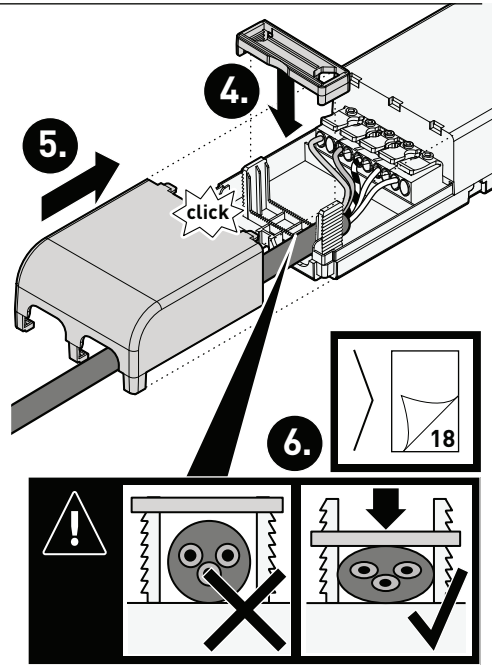
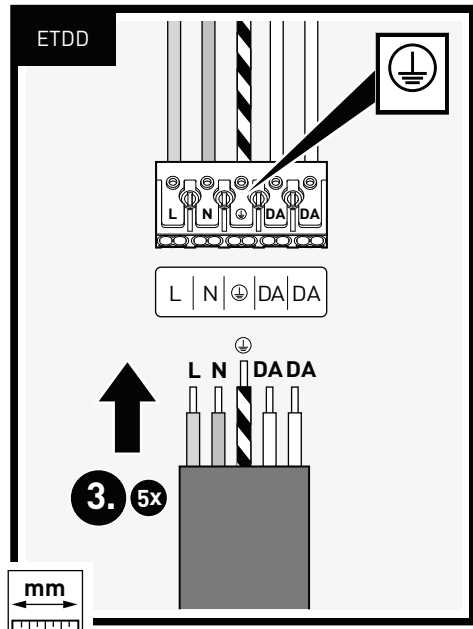
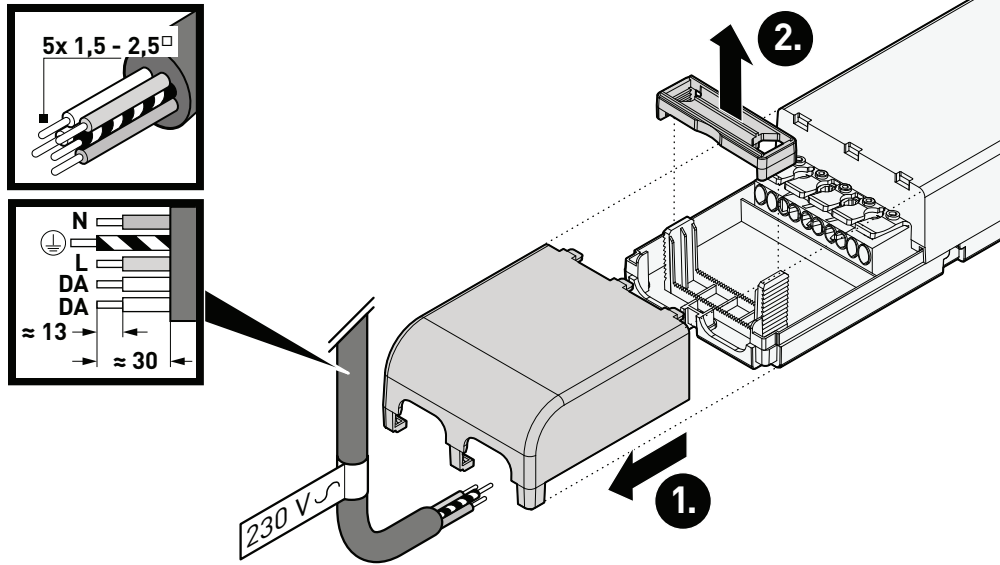




2330 G3

01

B

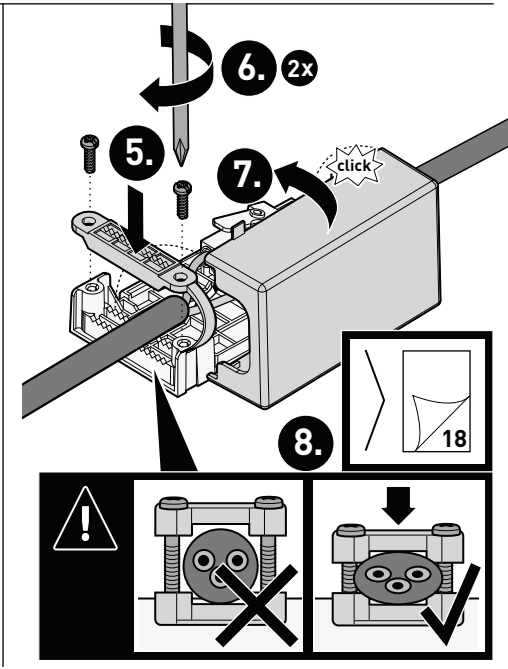
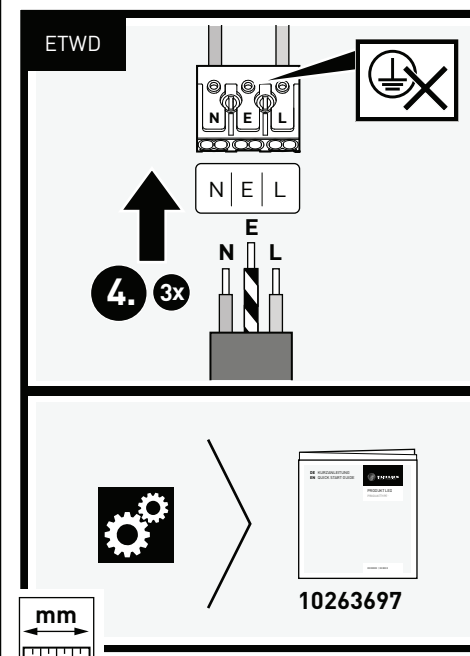
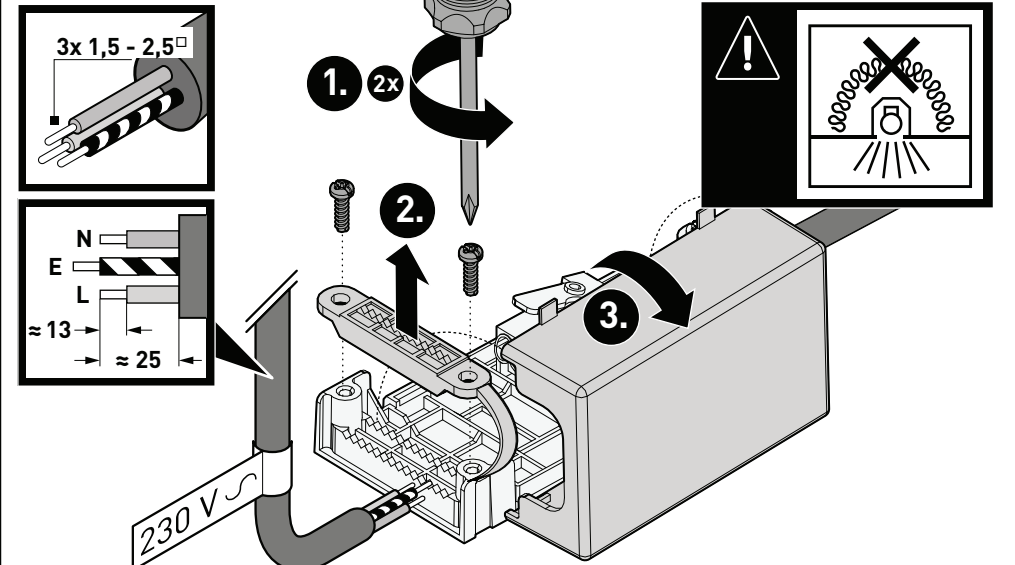


2330 G3



01

C





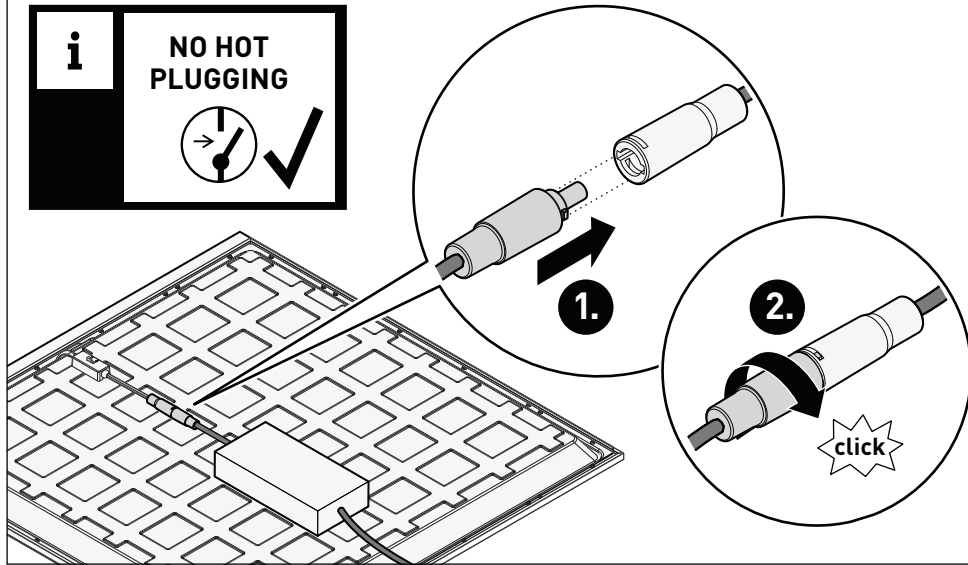
2330 G3

02



i

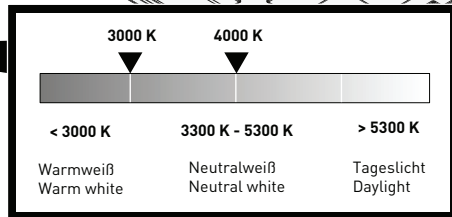
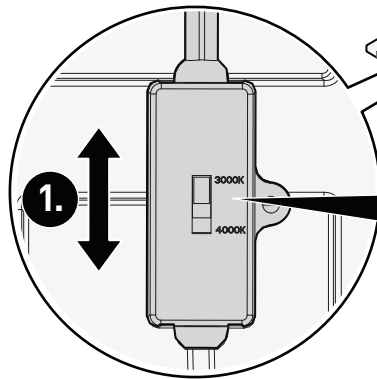
NO HOT PLUGGING



03



... M73 ... MC ...
... M84 ... MC ...



2330 G3



i

+ optional

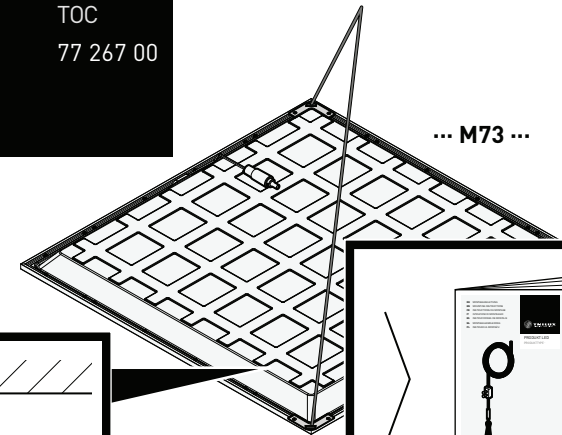
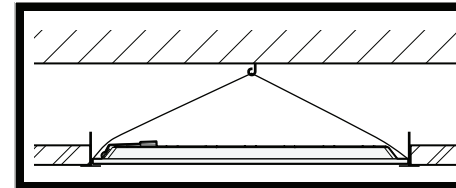
i



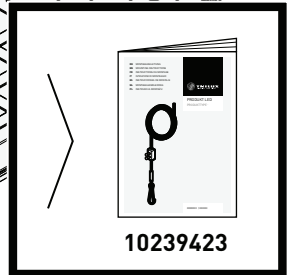
Type
2330 G3
CÂBLE DE SÉC
(ANTI FALL)

TOC
77 267 00

... M73 ...

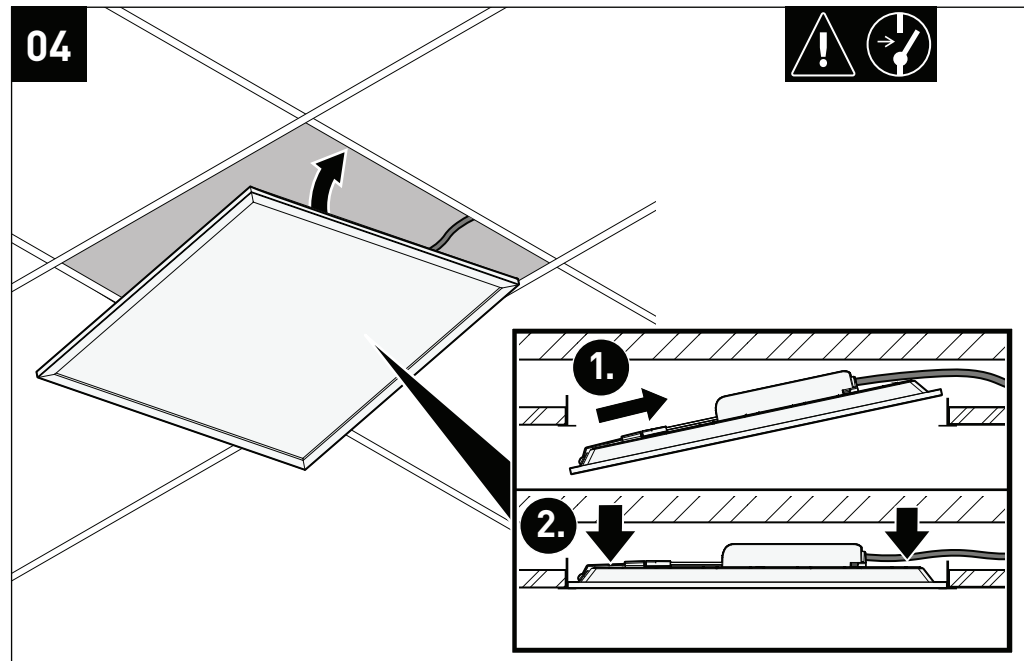


1.



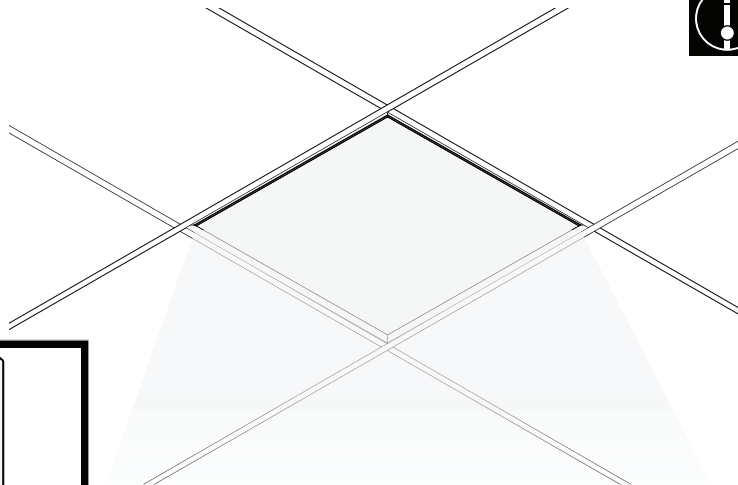
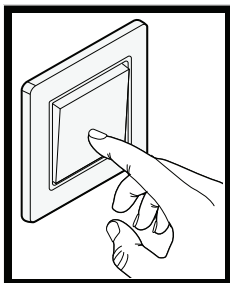
10239423

04

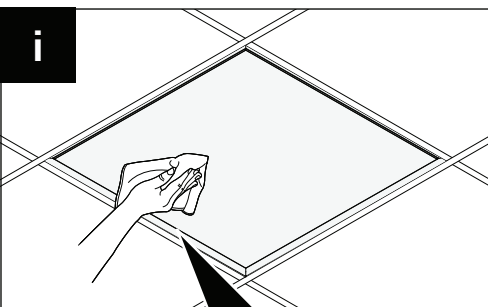


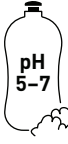



05



i



<p>1.</p> <p>PC PA PS PMMA</p> <p>pH 5-7</p> <p>Acetone-free Alcohol-free ✓</p> 	<p>2.</p> <p>Anti Static Spray</p> 
---	---

TRILUX GmbH & Co. KG

Heidestraße
 D-59759 Arnsberg
 +49 2932 301-0
 info@trilux.com
 www.trilux.com
 www.trilux-twenty3.com



12345678



www.trilux.com/manuals