

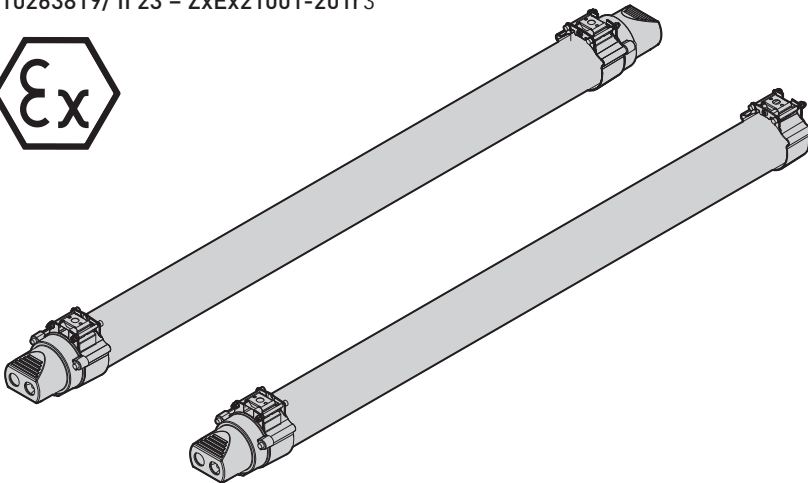
DE Anweisungen und Sicherheitshinweise

EN Instructions and Safety Information

ES Instrucciones de información de seguridad

STRONGex1 G2 ET/ETDD/EB/LV

10263819/ II 23 - ZxEx21001-201r3



Ex II 2 G Ex eb mb IIC T4 Gb

Ex II 2 D Ex tb IIIC T85°C Db



ZALUX, S.A.

Avda. Manuel Rodríguez Ayuso

Nº 114, P. 1ª, P-2

Centro Empresarial Miralbueno

E - 50012 Zaragoza - Spain

www.zalux.com



PRODUKTBESCHREIBUNG

Die Leuchte STRONGEx1 G2 ist eine explosionsgeschützte Leuchte, die mit LED-Modulen entwickelt und hergestellt wurde, um eine leistungsstarke Lichtquelle zu bieten.

Die von ZALUX entwickelten und hergestellten STRONGEx2 G2-Leuchten sind vom Institut national de l'environnement et des risques industriels "INERIS" NB0080 zertifiziert und erfüllen die grundlegenden Gesundheits- und Sicherheitsanforderungen des Anhangs II der europäischen Richtlinie 2014/34/UE und des IECEx-Systems für den Einsatz in explosionsgefährdeten Bereichen.

Das Design der STRONGEx1 G2-Leuchten besteht aus einem Hauptgehäuse aus hochtransparentem PMMA und faserverstärktem Polyamid, das mit PUR versiegelt ist. Im Inneren dient ein thermischer Diffusor aus Aluminium als Führung für die Metallwanne, auf der die elektronische Steuerung, die geführten Module und das Steuersystem installiert sind.

Das Gehäuse ist mit verschraubten Deckeln mit Silikondichtung verschlossen, auf jedem zu öffnenden Deckel sind zwei Kabeleinführungen mit $\varnothing 25$ mm für die Montage von Ex-zertifizierten Kabelverschraubungen oder Steckern vorgesehen. Der Anschluss der Leuchte an die bauseitige Elektroinstallation erfolgt über Ex-zertifizierte Steckklemmen. Optional kann eine vorinstallierte Durchgangsverdrahtung mit bis zu 5 $2,5\text{mm}^2$ -Leitungen für maximal 10A geliefert werden. Die Befestigung der Leuchte erfolgt mit Edelstahlklammern mit Diebstahlsicherung oder anderem Zubehör, das den Anforderungen der Installation entspricht.



VERWENDUNGSZWECK

Die Leuchten STRONGEx1 G2 sind für den Einsatz in explosionsgefährdeten Bereichen in industriellen Anlagen und Bereichen der Zone 1 oder Zone 21 bestimmt, in denen gelegentlich mit dem Auftreten explosionsfähiger Atmosphären durch Gase, Dämpfe, Nebel oder Staub/Luft-Gemische zu rechnen ist.

STRONGEx1 G2 Leuchten sind für den Einsatz in Prozesslinien der chemischen oder petrochemischen Industrie, der Holzverarbeitung, der pharmazeutischen Industrie, der Agrarindustrie oder der Lebensmittelindustrie vorgesehen, sowie für den Einsatz in Nebenanlagen mit einer Konzentration von Staub und verschüttetem Wasser, wie z.B.: Kesselräume, Pumpstationen, Kontrollräume, Garagen, Schuppen, Lagerhallen auf offenen und/oder geschützten Flächen.



TECHNISCHE SPEZIFIKATION

Versorgungsspannung	220-240 V AC
Stromfrequenz	50-60 Hz
ATEX-Kennzeichnung	 II 2G Ex eb mb IIC T4 Gb  II 2D Ex tb IIIC T85°C Db
gefährdeten Bereichen	Bereich 1 - Bereich 21
Typenzertifikat	INERIS 22ATEX0035X IECEx INE 22.0059X
Temperatur in der Umgebung	-36°C ~ Ta ~ +55°C -20°C ~ Ta ~ +35°C (für die EB-Version) (Siehe § Umgebungstemperatur und Temperaturklasse Temperatur)
Richtlinien	Richtlinie 2014/34/UE (ATEX) Richtlinie 2014/30/UE (EMC) Richtlinie 2011/65/UE (RoHS II) Richtlinie 2012/19/UE (RAEE) Richtlinie 2014/35/UE (BT)*
Vorschriften	IEC 60079-0:2017 EN IEC 60079-0:2018 EN 60079-7:2015 +A1:2018 IEC 60079-7:2015/A1:2017 EN 60079-18:2015 + A1:2017 IEC 60079-18:2014/A1:2017 EN 60079-31:2014 IEC 60079-31:2013 EN IEC 55015:2019+A11:2020 EN 60598-1:2015+AC:2015+AC:2016 +AC:2017-05+A1:2018 EN 60598-2-1:2021 EN 61000-3-2:2014 EN 61000-3-3: 2013 EN 61547:2009
IP-SCHUTZART	IP66 – EN 60529:2018
IK-stoßfestigkeit	IK10 - EN 62262:2002
UV-Beständigkeit	UL 746C clase f1
Lichtquelle	Ex mb LED Module
Akkuzellen	Zellen NiCd-Akku 4 Ah
Elektronische Steuerung	Direktversorgung oder DALI-geregelte Treiber
Klemmenleisten	3x2,5mm ² - 5x2,5mm ² (10A max.) 2 x2,5 mm ² (DALI 250mA max)
Befestigungsposition	Horizontal, on pole or vertical

* die in den Anwendungsbereich der Richtlinie fallen 2014/34/UE



ARTEN VON VERSIONEN

Die Leuchte STRONGEx2 G2 kann in verschiedenen Längenausführungen mit elektronischer Steuerung geliefert werden. Die Variantenkonfiguration ist wie folgt kodiert:

		VARIANTENKONFIGURATION						
	STRONGEx1 G2: S1	XX	XXX	XX	- XXX	XXXX	XX	XX
Size	6 - 12							
Optik	PVW - PXV - PAW - Ø							
Lichtstrom	x 100 lumen							
CRI-CCT	830-840-850-865							
elektronische Steuerung	ET-ETDD							
Notstromakku	EB3 - 3 Stunden							
Durchgangsverdrahtung	LV (passthrough)							

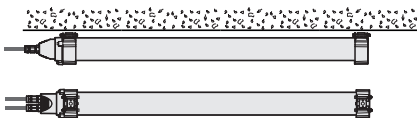
UMGEBUNGSTEMPERATUR UND TEMPERATURKLASSE

STRONGEx1 G2-Leuchten sind so konzipiert, dass sie in einer Vielzahl von Positionen und Konfigurationen installiert werden können, um alle in der Industrie geforderten Installationsanforderungen zu erfüllen. Mit dem entsprechenden Zubehör können sie unter der Decke, an der Wand, an der Säule, am Balken oder am Mast installiert werden.

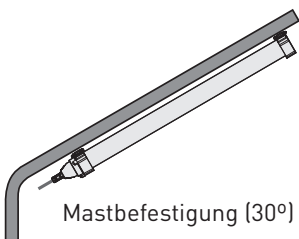
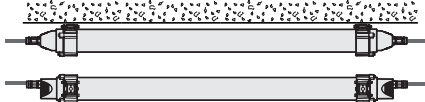
Darüber hinaus können die Leuchten STRONGEx1 G2 mit Durchgangsverdrahtung geliefert werden, um eine durchgehende Stromleitung für die Installation durch die Leuchte zu legen.

Für jede Leuchtenlänge und Montagekonfiguration hängt die Temperaturklasse von der Umgebungstemperatur und der maximalen Stromzufuhr ab, wie in der Tabelle "Ta / Temperaturklasse" am Ende des Handbuchs angegeben.

Deckenmontage

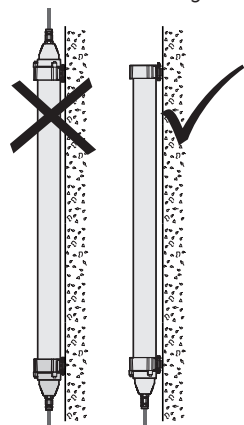


Durchgangskabel



Mastbefestigung (30°)

Vertikale Montage





SICHERHEITSHINWEISE

Vor der Durchführung jeglicher Arbeiten an der Leuchte ist es notwendig, die Bestimmungen dieser Anleitung sorgfältig zu lesen.

Bei der Auswahl der Leuchte für eine bestimmte Anwendung, bei der Installation und während des Betriebs müssen die internationalen Konstruktions- und Installationsnormen sowie die gute technische Praxis und die örtlich geltende Gesetzgebung beachtet werden.

Der Hersteller lehnt jede Verantwortung für Schäden ab, die an der Leuchte oder der Anlage durch unsachgemäßen Gebrauch entstehen, wie z. B.: unsachgemäße Verwendung, Verwendung durch nicht qualifiziertes Personal, Installation, nicht genehmigte Änderungen oder Eingriffe, Verwendung nicht zugelassener Ersatzteile, Nichteinhaltung der Normen, der in diesem Handbuch angegebenen Regeln oder außergewöhnliche Ereignisse usw..

Die Einhaltung der Sicherheitsnormen für diese Art von Geräten und die Befolgung der in diesem Handbuch enthaltenen Richtlinien ist Voraussetzung für Garantieansprüche.

WARNUNG - GEFAHR EINES STROMSCHLAGS!

BESONDERE BEDINGUNGEN FÜR DIE SICHERE VERWENDUNG

Die Leuchten STRONGEx1 G2 sind für eine feste Installation vorgesehen.

Wenn eine metallische Kabelverschraubung installiert wird und die Installation eine Erdung erfordert, muss eine spezielle Erdungsscheibe verwendet werden, um die Kabelverschraubungen mit der Feldklemme zu verbinden.

Die Leuchten STRONGEx1 G2 müssen außerhalb von Bereichen mit Luftstrom installiert werden, um die Ansammlung elektrostatischer Ladungen zu vermeiden.

Die Leuchten STRONGEx1 G2 müssen regelmäßig feucht gereinigt werden, um die Ansammlung von Staub und das Risiko einer elektrischen Entladung zu vermeiden.

Die Leuchten STRONGEx1 G2 dürfen nur mit einer Stromversorgung verwendet werden, die einen prospektiven Kurzschlussstrom von höchstens 1500 A aufweist.

Wenn Klemmen oder eine interne Durchgangsverdrahtung verwendet werden, um eine Einschleifverbindung in der Versorgungsleitung herzustellen, muss die Leitung so geschützt werden, dass der Strom auf maximal 10 A begrenzt wird.

Wenn die Batterie im Inneren der Leuchte installiert ist, kann eine Durchgangsverdrahtung verwendet werden.

Der Akku muss durch einen Original-Akku von ZALUX ersetzt werden. (siehe Tabelle ORIGINAL ERSATZTEILE)

Der Akkupack darf nicht in explosionsgefährdeten Bereichen ausgetauscht werden (es sei denn, der Bereich ist nachweislich frei von gefährlicher Atmosphäre).

Die Leuchten STRONGEx1 G2 sind mit den folgenden Warnhinweisen gekennzeichnet:

WARNUNG - NICHT ÖFFNEN, WENN EINE EXPLOSIONSFÄHIGE ATMOSPHERE VORHANDEN IST

WARNUNG - GEFAHR DER ELEKTROSTATISCHEN AUFLADUNG - SIEHE ANLEITUNG

WARNUNG - NUR MIT ZALUX-BATTERIEPACK REF. 10258781 VERWENDEN (für EB-version)

WARNUNG - NUR AUSWECHSELN, WENN KEINE EXPLOSIVE ATMOSPHERE VORHANDEN IST



INSTALLATIONSHINWEISE

Die STRONGEx1 G2-Leuchten sind für die Beleuchtung bestimmter Bereiche vorgesehen und dürfen nur von entsprechend geschultem, qualifiziertem und autorisiertem Personal gemäß den Anforderungen der geltenden Normen, u. a. EN 60079-14, installiert werden.

Vergewissern Sie sich vor der Installation, dass die auf der Kennzeichnung der Leuchte angegebenen Informationen, insbesondere der Schutzgrad des Geräts, die Schutzart, die Gas- und Staubgruppe, die Umgebungstemperatur und die Temperaturklasse für die vorgesehene Anwendung geeignet sind.

Befestigung

Die STRONGEx1 G2-Leuchten können mit kompatibelem Zubehör an der Decke oder an der Wand befestigt werden. Es liegt in der Verantwortung des Installateurs zu prüfen, ob das gewählte System aus Halterung und Leuchte mit der Anwendung kompatibel ist.

Anschluss

Der elektrische Anschluss der STRONGEx1 G2 Leuchte erfolgt an der Push-In-Klemmleiste erfolgen. mit 0,5-4mm² abisoliertem starrem Kabel auf einer Länge von 10-11mm oder mit flexiblen Kabeln mit einem Querschnitt von 0,5-1,5mm² mit Aderendhülse. Siehe Abbildung "07" in diesem Handbuch

WARNUNG - es ist nur ein Kabel pro Klemmstelle erlaubt.

Der für das Dimmen der Leuchte über das DALI-Protokoll reservierte Anschluss muss an den dafür vorgesehenen Klemmen (DA+ und DA-) erfolgen, das Signal an Das Signal an diesen Klemmen ist auf 22,5V DC und 250mA begrenzt.

Wichtige Informationen zur Vermeidung von Elektronikschäden (EVG)
Störungen im Neutralleiter können zu Schäden an der Beleuchtungsanlage führen durch Überspannung führen. Öffnen Sie die Trennklemme des Neutralleiters nur wenn dieser von der Hauptversorgung getrennt ist.

Öffnen und Schließen der Leuchte Zum Öffnen und Schließen der Leuchte siehe die Abbildungen "05" und "08" in diesem Handbuch.und Schließen der Leuchte.

WARNUNG - Nur Originalschrauben verwenden, siehe Kapitel Wartung.

WARNUNG - Nicht bei Vorhandensein einer explosiven Atmosphäre öffnen.



Kabeldurchführungen

Die STRONGEx1 G2-Leuchten werden mit einer Zubehörtasche geliefert, die Folgendes enthält
eine Kabelverschraubung und einen Stecker für die optionale Montage.

TECHNISCHE SPEZIFIKATION	
Kabelverschraubung	ESKE/1 -L-e 25 EX M25X1,5 (WISKA). unbewaffnet kabel Ø10-17 mm. Fester Drehmomentkörper: 3Nm. Fester DrehmomentStopfen: 2Nm. PTB 03ATEX 1015X IECEX PTB13.0034X
Stopfen	10256660 - Screw Zyl M6,0 x 10,0 I6Kt A2/70 Fester DrehmomentStopfen: 5Nm. PTB 06ATEX1032X IECEX PTB 16.0025X

Weitere Informationen finden Sie in der Dokumentation des Herstellers.

Die Verwendung dieses Zubehörs ist optional und es liegt in der Verantwortung des Installateurs, dass sicherzustellen, dass die Kabelverschraubungen sowohl mit der Leuchte als auch mit dem Kabel der Installation kompatibel sind.

Vor dem Anschluss der Stromversorgung muss sichergestellt werden, dass jeder Eingang

mit einer Ex-zertifizierten Kabelverschraubung oder einem Stecker ausgestattet ist. Das Anzugsdrehmoment der Kabelverschraubungen an den Steckern muss weniger als 12 Nm betragen.

WARNUNG - Vorübergehende Transportstecker sind keine Ex-zertifizierten Stecker und müssen entfernt und durch geeignete Ex-Komponenten ersetzt werden.

Inbetriebsetzung der Leuchte

Bei den Versionen ET und ET+LV schaltet sich die Leuchte nach dem Anschluss an eine aktive Stromquelle

schaltet sich die Leuchte nach Anschluss an eine aktive Stromquelle automatisch ein.

Bei den Versionen ETDD oder ETDDD+LV wird nach dem Anschluss an eine aktive Stromquelle angeschlossen ist, wird die Regulierung des Lichtstroms über das über das Kommunikationsprotokoll DALI gesteuert.

Bei den Versionen ET+EB oder ETDD+EB erfolgt die direkte Steuerung der Leuchte über die Sekundärphase (L'). In der Leuchte ist kein sekundärer Nullleiter (N') angeschlossen.



Sefl-Test und Batteriewechsel.

Sobald die Leuchte mit der EB-Version angeschlossen ist, startet der Controller einen Selbsttest und anschließend einen 24-stündigen Ladezyklus. Nach dem ersten Test wird alle 30 Tage ein kurzer Test für die Lampen- und Batterieverbinding durchgeführt, dann alle 360 Tage ein vollständiger Test, der die Batteriekapazität für 90 oder 180 Minuten einschließt.

Selbsttest LED-Status	
Konstant grün	Leuchte und Batterie in Ordnung
Konstant rot	Batterie fehlt oder ist defekt Batterie ersetzen und ggf. Hersteller kontaktieren.
Schnelles rotes Blinken (1 Sek.)	Akkukapazität niedrig, 24 Stunden Ladezeit zulassen oder Akku ersetzen und ggf. Hersteller kontaktieren.
Langsames rotes Blinken (3 Sek.)	Ausfall der Hauptlampe - Hersteller kontaktieren.

Für den Zugang zur Batterie siehe Bilder der Installation 9 bis 11

WARTUNG

Die Wartung des STRONGEx1 G2 darf nur von autorisierten und qualifizierten Personen gemäß den Anforderungen der geltenden Normen durchgeführt werden, unter anderem EN 60079-17. Aufgrund des möglichen elektrostatischen Risikos sollten die Leuchten STRONGEx1 G2 regelmäßig nur mit einem feuchten Tuch gereinigt werden, um die Bildung einer Staubschicht zu vermeiden.

Mit Ausnahme der Einstellung des HFS-Sensors ist jede Veränderung oder Wartungsarbeiten im Inneren der Leuchte nicht erlaubt und dürfen nur vom Hersteller durch den Hersteller durchgeführt werden.

Um Ersatzteile zu bestellen, wenden Sie sich bitte an ZALUX unter Angabe der folgenden

Referenzen:

Silikondichtung	10256832 - Junta Est StrongEX Sil ShA 40 Amarillo
Verschluss-Schrauben	10256660 - Tornillo Zyl M 6,0 X 10,0 I6Kt A2/70
Ex-Stopfen	10263059 - Tapon WISKA-EX-EVSG25 M25 plast
Ex Kabelverschraubung	10116454 - Prensaestopas ESKE/1-L-e 25 EX M25X1,5
Battery pack	10258781 - Batt ARTS 6 VNT-DH-UPM NiCd 3+3x1.2 4Ah

WARNUNG - Verwenden Sie nur Original-Ersatzteile.



TRANSPORT UND LAGERUNG

Die Lagerung und der Transport der Leuchten STRONGEx1 G2 müssen in der Originalverpackung, in geschlossenen Räumen, frei von Feuchtigkeit und fern von jeglicher Wärme- und Lichtquelle.

Es ist nicht erlaubt, die Leuchten im Freien zu lagern, auch wenn die Kartons mit Es ist nicht erlaubt, die Leuchten in einem offenen Raum zu lagern, auch wenn die Kartons mit Plastikfolien oder ähnlichen Systemen geschützt sind.

Die STRONGEx1 G2-Leuchten sollten horizontal in geschlossenen Räumen bei einer

Temperatur nicht unter -5°C und nicht über $+40^{\circ}\text{C}$, entfernt von Wärmequellen Wärmequellen.

RECYCLING UND ENTSORGUNG

Das Symbol eines durchgestrichenen Abfallbehälters, das auf dem Produkt zeigt an, dass es den Bestimmungen der Europäischen Richtlinie 2012/19/EU (WEEE) unterliegt.

Ausführlichere Informationen zum Produktrecycling erhalten

Sie bei Kontakt mit dem Hersteller, mit einer lokalen Regierungsstelle oder bei den Diensten der Abfallwirtschaft



Bewahren Sie diese Anleitung für zukünftige Wartungsarbeiten auf.

Für wichtige Informationen über die Energieeffizienz der Leuchten ZALUX

sowie über die Wartung und die Beseitigung der Leuchten, besuchen Sie unsere Seite web: www.zalux.es

Die in diesem Handbuch enthaltenen Informationen sind so genau und präzise wie möglich.

Sie haben jedoch keinen vertraglichen Wert und können ohne vorherige Ankündigung geändert werden.

Ankündigung ändern. Dieses Handbuch wurde vom Hersteller in Spanisch, Englisch und Deutsch verfasst.

und Deutsch verfasst. Der Händler muss sicherstellen, dass dieses Dokument in Übereinstimmung mit der Richtlinie 2014/34/EU



PRODUCT DESCRIPTION

The STRONGEx1 G2 luminaire is an explosion-proof luminaire designed and manufactured with LED modules to provide a high performance light source .

STRONGEx2 G2 luminaires, designed and manufactured by ZALUX, are certified by l'Institut national de l'environnement et des risques industriels "INERIS" NB0080 to comply with the essential health and safety requirements given at the Annex II of the 2014/34/UE European Directive and at the IECEx system for use at potentially explosive atmospheres.

The design of the STRONGEx1 G2 luminaires consists of a main enclosure in highly transparent PMMA and fiber reinforced polyamide sealed with PUR, inside which a thermal diffuser in aluminum serves as a guide for the metal tray on which are installed the electronic controller, the modules led and the control system.

The enclosure is closed by means of screwed covers, with silicon sealing gasket, on each openable caps two Ø25 mm cable entries of cable are intended for mounting Ex certified cable glands or plugs.

The luminaires is connected with the onsite electrical installation on Ex certified pushin terminal blocks. Optionally can be supplied within preinstalled passthrough wiring with up to 5 2.5mm² wires for a maximum of 10A.

The fixing of the luminaire is performed using stainless steel clips with system anti-theft or others accessories to meet the needs of the installation.

INTENDED USE

The luminaires STRONGEx1 G2 luminaires are intended for use in potentially explosive atmospheres in installations industrial and areas classified zone 1 or zone 21, in which explosive atmospheres caused by gases, vapours, mists or air/dust mixtures are likely to occur occasionally.

STRONGEx1 G2 luminaires are intended for use in process lines for chemical or petrochemical industry, for woodworking, pharmaceutical, agronomic industry or for food industry, as well as for use in auxiliary facilities with a concentration of dust and water spills, such as: boiler rooms, pumping stations, control rooms, garages, sheds, warehouses on open areas and/or sheltered.



TECHNICAL SPECIFICATION	
Power supply	220-240 V AC
Frequency	50-60 Hz
ATEX/IECEx Marking	Ⓔx II 2G Ex eb mb IIC T4 Gb Ⓔx II 2D Ex tb IIIC T85°C Db
Zone of installation	zone 1 & zone 21
Certificate of type	INERIS 22ATEX0035X IECEx INE 22.0059X
Ambient temperature	-36°C ~ Ta ~ +55°C -20°C ~ Ta ~ +35°C (for EB-Version) (See ambient temperature and temperature class table)
Directives	Directive 2014/34/UE (ATEX) Directive 2014/30/UE (EMC) Directive 2011/65/UE (RoHS II) Directive 2012/19/UE (RAEE) Directive 2014/35/UE (BT)*
Standards	IEC 60079-0:2017 EN IEC 60079-0:2018 EN 60079-7:2015 +A1:2018 IEC 60079-7:2015/A1:2017 EN 60079-18:2015 + A1:2017 IEC 60079-18:2014/A1:2017 EN 60079-31:2014 IEC 60079-31:2013 EN IEC 55015:2019+A11:2020 EN 60598-1:2015+AC:2015+AC:2016 +AC:2017-05+A1:2018 EN 60598-2-1:2021 EN 61000-3-2:2014 EN 61000-3-3: 2013 EN 61547:2009
Grade of protection	IP66 – EN 60529:2018
Resistance impact	IK10 – EN 62262:2002
Resistance UV	UL 746C clase f1
Source from light	Ex mb LED Module
Emergency battery	6 cells NiCd 4 Ah battery
Controller function	Ex mb direct supply or DALI regulated drivers
Terminals	3x2,5mm ² - 5x2,5mm ² (10A max.) 2 x2,5 mm ² (DALI 250mA max)
Position of mounting	Horizontal, on pole or vertical

Include in the scope of the directive 2014/34/UE



TYPES OF VERSIONS

The STRONGEx2 G2 luminaire can be supplied with different versions of length, electronic control. The variant configuration is coding as follows:

VARIANT CONFIGURATION STRONGEx1 G2	
	STRONGEx1 G2: S1 XX XXX XX - XXX XXXX XX XX
Size	6 - 12
Optic	PVW - PXV - PAW - Ø
Luminous Flux	x 100 lumen
Color Rendering Index	830-840-850-865
Electronic control	ET-ETDD
Emergency	EB3 - 3 hours
Cabling	LV (passthrough)

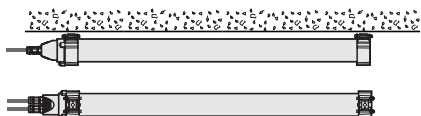
AMBIENTE TEMPERATURE AND TEMPERATURE CLASS

STRONGEx1 G2 luminaires are designed to be installed in a wide variety of positions and configuration to meet every installation needs required in the industry. With the appropriate accessories can install under ceiling, on wall, on column, on beam or on poles.

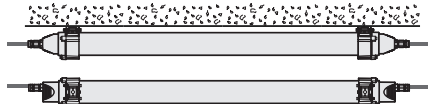
In addition, the luminaires STRONGEx1 G2 can be supplied with wiring through to set a continuity power line for the installation through the luminaire

For each luminaire length and mounting configuration, the temperature class depends on the ambient temperature and maximum power supply as indicated the table of "Ta / Temperature class" at the end of the manual.

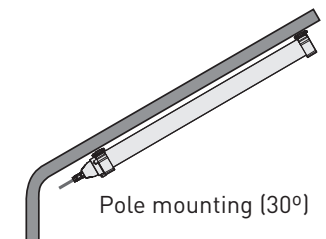
Ceiling mounting



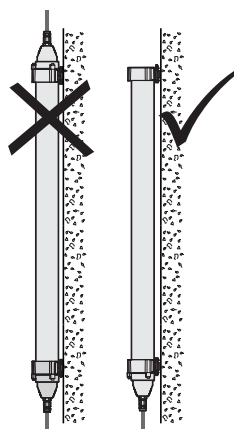
Passthrough cable



Pole mounting (30°)



Vertical mounting





SAFETY INFORMATION

Before performing any work related to the luminaire, it is necessary to read carefully the provisions of this manual.

International design and installation standards, as well as good engineering practice and applicable local legislation, must be followed when selecting the luminaire for a given application, during installation and during use.

The manufacturer declines all responsibility for damage caused to the luminaire or the installation by improper use, such as: improper use, use by unqualified personnel, installation, unauthorised modifications or interventions, use of non-official spare parts, non-compliance with the standards, rules indicated in this manual or exceptional events, etc..

The safety standards for this type of equipment must be observed and following the guidelines in the manual is a condition for warranty claims.

WARNING - RISK OF ELECTRICAL SHOCK!

SPECIAL CONDITION FOR SAFE USE

The luminaires STRONGEx1 G2 are designed for fixed installation.

When metallic cable gland is installed and installation requires earthing, a specific earthing washer shall be used to connect cableglands to the protective earth terminal.

The luminaires STRONGEx1 G2 must be installed away from zones with air flow to avoid the accumulation of electrostatic charges .

The luminaires STRONGEx1 G2 must be periodically cleaned with a wet damp to avoid accumulation of dust and risk of electric discharge

The luminaires STRONGEx1 G2 shall only be employed with a power supply which has a prospective short circuit current not exceeding 1500A.

When terminals or internal passthrough wiring are used to make a loopin-loopout connection in the supply line, the line must be protected to limit the current to a maximum of 10 A.

When battery is installed inside the luminaire passthrough wiring can be used.

The battery pack must be replaced by the original one provided by ZALUX. (see ORIGINAL SPARE PARTS REFERENCE table)

The battery pack must not be replaced in hazardous areas (unless the area is shown to be free from a hazardous atmosphere).

The luminaires STRONGEx1 G2 are marked with the warning notices :

WARNING – DO NOT OPEN WHEN AN EXPLOSIVE ATMOSPHERE IS PRESENT

WARNING – POTENTIAL ELECTROSTATIC CHARGING HAZARD – SEE INSTRUCTIONS

WARNING – USE ONLY WITH ZALUX BATTERY PACK REF.10258781 (for EB-version)

WARNING – REPLACE ONLY WHEN AN EXPLOSIVE ATMOSPHERE IS NOT PRESENT



INSTRUCTIONS FOR INSTALLATION

STRONGEx1 G2 luminaires are designed to illuminate specific areas and must be installed only by duly trained, qualified and authorized personnel in accordance with the requirements of the standards in force, among others EN 60079-14.

Before installation, make sure that the information specified on the luminaire label marking, in particular the protection level of the equipment, the ingress protection, the gas and dust group, the ambient temperature and the temperature class are suitable for the intended application.

Fixing

STRONGEx1 G2 luminaires can be attached to the ceiling or wall surface using compatible accessories. It is the responsibility of the installer to check if the system of bracket and fixture selected is compatible with the application.

Connection

The electrical connection to the STRONGEx1 G2 luminaire must be made on the Push-In terminal block. with 0.5-4mm² stripped rigid cable on a length of 10-11mm or with flexible cables of up to 0.5-1.5mm² of section equipped of ferrule. See figure "07" of the present manual.

WARNING - is allows only one cable by clamping point.

The connection reserved for the dimming of the luminaire by protocol DALI must be made on the terminals provided for this purpose (DA+ and DA-) the signal on these terminals is limited to 22,5V DC and 250mA.

Important information to avoid electronic damages(ECG)

Interference in the neutral conductor can cause damage to the lighting system due to overvoltage . Only open the disconnect terminal of the neutral conductor when it is disconnected from the main supply.

Opening and closing of the luminaire

See figures "05" and "08" of the present manual for instruction how to open and close the luminaire.

WARNING – Use only original screws , refer to the chapter maintenance.

WARNING – Do not open in presence of explosive atmosphere.



Cables entries

STRONGEx1 G2 luminaires are delivered with an accessory bag which includes a cable gland and a plug for optional mounting.

TECNICAL SPECIFICATIONS

Cable gland	ESKE/1 -L-e 25 EX M25X1,5 (WISKA). unarmed cable Ø10-17 mm. Tight torque body: 3Nm. Torque tightening plug: 2Nm. PTB 03ATEX 1015X IECEX PTB13.0034X
Plug	10256660 - Screw Zyl M6,0 x 10,0 I6Kt A2/70 Torque of tightening plug: 5Nm. PTB 06ATEX1032X IECEX PTB 16.0025X

For more information refer to the documentation of the manufacturer.

The use of these accessories is optional and it is responsibility of the installer to ensure of that cableglands are compatible with both the luminaire and with the cable of the installation.

Before connecting the power supply make sure of that each entry is properly equipped with an Ex certified cable gland or plug. The tightening torque of the cable glands on the plugs must be less than 12Nm.

WARNING - temporary transport plugs are not Ex certified plugs and must be removed and replaced with suitable Ex components .

Startup of the luminaire

In case of the versions ET or ET+LV, once connected to a active source of power supply, the luminaire will light up automatically.

In case of the versions ETDD or ETDDD+LV, once connected to an active source power supply, the regulation of the luminous flux is controlled by means of the protocol of communication DALI.

In case of versions ET+EB or ETDD+EB direct control of the luminaire is made through the secondary phase(L'). No secondary neutral (N') is connected inside the luminaire.

Self test and battery replacement.

Once connected the luminaire with EB version the controller start a self test then a 24hours charging cycle. After the first test a short test will be perform every 30 days for lamp and battery connection then a full test every 360days including battery capacity for 90min or 180min.



Self test and battery replacement.

Once connected the luminaire with EB version the controller start a self test then a 24hours charging cycle. After the first test a short test will be perform every 30 days for lamp and battery connection then a full test every 360days including battery capacity for 90min or 180min.

SELF TEST LED STATUS	
Constant Green	Luminaire and battery OK.
Constant Red	Battery missing or faulty replace battery and contact manufacturer if needed.
Quick red blinking (1 sec)	Battery capacity low, Allow 24h charging period or replace battery and contact manufacturer if needed.
Slow red blinking (3 sec)	Main lamp failure – contact manufacturer.

For access to the battery see pictures of installation 9 to 11

MAINTENANCE

Maintenance of the STRONGEx2 G2 must be carried out by authorized and qualified persons in accordance with the requirements of the standards in force, among others EN 60079-17.

Due to the potential risk electrostatic risk , the luminaires STRONGEx1 G2 should be cleaned periodically using only a damp cloth to avoid the formation of a layer of dust.

With the exception of the adjustment of the battery, any modification or maintenance work inside the luminaire, is not allowed and can only be performed by the manufacturer.

To order spare parts, contact with ZALUX indicating the following references :

ORIGINAL SPARE PARTS REFERENCE	
Silicon gasket	10256832 - Junta Est StrongEX Sil ShA 40 Amarillo
Closing screws	10256660 - Tornillo Zyl M 6,0 X 10,0 I6Kt A2/70
Ex Plug	10263059 - Tapon WISKA-EX-EVSG25 M25 plast
Ex cablegland	10116454 - Prensaestopas ESKE/1-L-e 25 EX M25X1,5
Battery pack	10258781 - Batt ARTS 6 VNT-DH-UPM NiCd 3+3x1.2 4Ah

WARNING - Use only original spare parts.



TRANSPORTATION AND STORAGE

The storage and transport of the luminaires STRONGEx1 G2 must be carried out in their original boxes, in closed places, free of humidity and away from any source of heat or light. It is not allowed to store the luminaires in an open space, even if the boxes are protected with plastic sheets or similar systems. STRONGEx1 G2 luminaires should be stored horizontally in enclosed spaces at a temperature not lower to -5°C and not higher to +40°C, away from sources of heat.

RECYCLING AND DISPOSAL

The symbol of a container of waste crossed out that appears on the product indicates that it is subject to the provisions of the European Directive 2012/19/EU (WEEE).

For more detailed information on product recycling, contact at contact with the manufacturer, with a unit governmental local or with the services of management of waste.



Keep these instructions for future work of maintenance.

For important information on the energy efficiency of the luminaires ZALUX and on the maintenance and the elimination of the luminaires, visit our page web: www.zalux.es

The information contained in this manual is as accurate and precise as possible. However, has no contractual value and may be subject to change without prior notice. This manual has been written by the manufacturer, in Spanish, English and German, the distributor must make sure to deliver this document in compliance with the directive 2014/34/EU



DESCRIPCIÓN DEL PRODUCTO

La luminaria STRONGEx1 G2 es una luminaria protegida contra explosiones diseñada y fabricada con módulos LED para proporcionar una fuente de luz de alto rendimiento .

Las luminarias STRONGEx2 G2, diseñadas y fabricadas por ZALUX, están certificadas por l'Institut national de l'environnement et des risques industriels "INERIS" NB0080 para cumplir con los requisitos esenciales de salud y seguridad dados en el Anexo II de la Directiva Europea 2014/34/UE y en el sistema IECEx para uso en atmósferas potencialmente explosivas.

El diseño de las luminarias STRONGEx1 G2 consiste en una envoltura principal de PMMA altamente transparente y poliamida reforzada con fibra sellada con PUR, en cuyo interior un difusor térmico de aluminio sirve de guía para la bandeja metálica sobre la que se instalan el controlador electrónico, los módulos led y el sistema de control.

La envoltura se cierra mediante tapas atornilladas, con junta de estanqueidad de silicona, en cada una de las tapas abribles hay dos entradas de cable de $\varnothing 25$ mm previstas para el montaje de prensaestopas o tapones certificados Ex.

Las luminarias se conectan a la instalación eléctrica in situ mediante bornas de conexión con certificación Ex. Opcionalmente se puede suministrar con cableado de paso preinstalado con hasta 5 hilos de $2,5 \text{ mm}^2$ para un máximo de 10 A.



La fijación de la luminaria se realiza mediante clips de acero inoxidable con sistema antirrobo u otros accesorios según las necesidades de la instalación.

USO PREVISTO

Las luminarias STRONGEx1 G2 están previstas para su uso en atmósferas potencialmente explosivas en instalaciones industriales y áreas clasificadas como zona 1 o zona 21, en las que es probable que se produzcan ocasionalmente atmósferas explosivas causadas por gases, vapores, nieblas o mezclas de aire y polvo.

Las luminarias STRONGEx1 G2 están destinadas a su uso en líneas de proceso para la industria química o petroquímica, para la industria maderera, farmacéutica, agronómica o para la industria alimentaria, así como para su uso en instalaciones auxiliares con concentración de polvo y salpicaduras de agua, tales como: salas de calderas, estaciones de bombeo, salas de control, garajes, cobertizos, almacenes en zonas abiertas y/o protegidas.



ESPECIFICACIÓN TÉCNICA	
Tensión de alimentación	220-240 V AC
Frecuencia de entrada	50-60 Hz
Marcado ATEX	 II 2G Ex eb mb IIC T4 Gb  II 2D Ex tb IIIC T85°C Db
Zona de instalación	zona 1 y zona 21
Certificado de tipo	INERIS 22ATEX0035X IECEx INE 22.0059X
Temperatura ambiente	-36°C ~ Ta ~ +55°C -20°C ~ Ta ~ +35°C (para versiones EB) (Véase § Temperatura ambiente y clase de temperatura)
Directivas	Directiva 2014/34/UE (ATEX) Directiva 2014/30/UE (EMC) Directiva 2011/65/UE (RoHS II) Directiva 2012/19/UE (RAEE) Directiva 2014/35/UE (BT)*
Normas	IEC 60079-0:2017 EN IEC 60079-0:2018 EN 60079-7:2015 +A1:2018 IEC 60079-7:2015/A1:2017 EN 60079-18:2015 + A1:2017 IEC 60079-18:2014/A1:2017 EN 60079-31:2014 IEC 60079-31:2013 EN IEC 55015:2019+A11:2020 EN 60598-1:2015+AC:2015+AC:2016 +AC:2017-05+A1:2018 EN 60598-2-1:2021 EN 61000-3-2:2014 EN 61000-3-3: 2013 EN 61547:2009
Grado de protección	IP66 - EN 60529:2018
Resistencia impacto	IK10 - EN 62262:2002
Resistencia UV	UL 746C clase f1
Fuente de luz	Ex mb Módulos LED
Batería de emergencia	Baterías de 6 celdas NiCd de 4 Ah
Controlador función	Ex mb de control directo o regulado por DALI
Terminales	3x2,5mm ² - 5x2,5mm ² (10A max.) 2 x2,5 mm ² (DALI 250mA max)
Posición de montaje	Horizontal, sobre báculo o vertical

* incluida en el alcance de la directiva 2014/34/UE



TIPOS DE VERSIONES

La luminaria STRONGEx2 G2 puede suministrarse con diferentes versiones de longitud, control electrónico. La configuración de la variante está codificada como sigue:

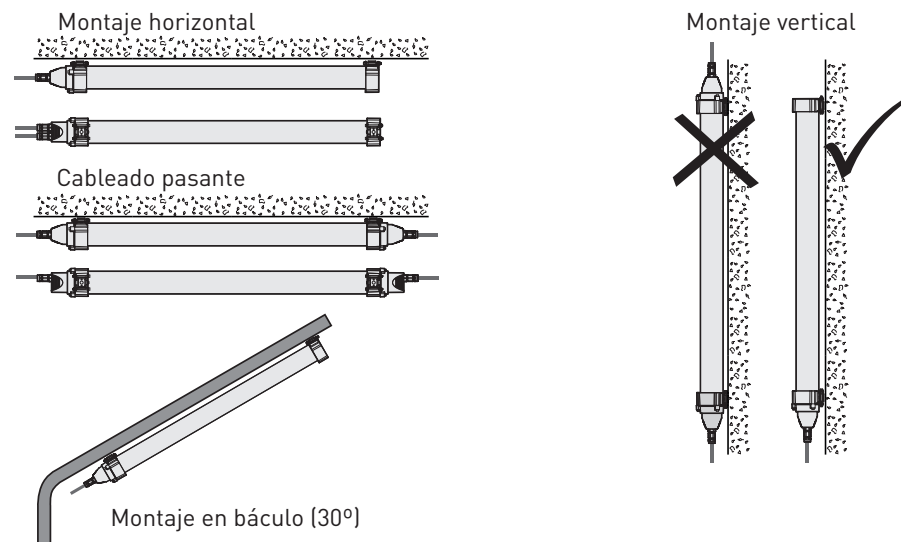
		NOMENCLATURA STRONGEx1 G2							
	STRONGEx1 G2: S1	XX	XXX	XX	-	XXX	XXXX	XX	XX
Tamaño	6 - 12								
Tipo de óptica	PVW - PXV - PAW - Ø								
Flujo luminaria	x 100 lumen								
Color Rendering Index	830-840-850-865								
Control luminaria	ET-ETDD								
Emergencia	EB3 - 3 horas								
Cableado	LV (Pasante)								

TEMPERATURA AMBIENTE Y CLASE DE TEMPERATURA

Las luminarias STRONGEx1 G2 están diseñadas para ser instaladas en una amplia variedad de posiciones y configuraciones para satisfacer todas las necesidades de instalación requeridas en la industria. Con los accesorios adecuados se pueden instalar bajo techo, sobre pared, sobre columna, sobre viga o sobre postes.

Además, las luminarias STRONGEx1 G2 pueden suministrarse con cableado pasante para establecer una continuidad de la línea de alimentación para la instalación a través de la luminaria.

Para cada longitud de luminaria y configuración de montaje, la clase de temperatura depende de la temperatura ambiente y de la alimentación máxima como se indica en la tabla de "Ta / Clase de temperatura" al final del manual.





INSTRUCCIONES DE SEGURIDAD

Antes de realizar cualquier trabajo relacionado con la luminaria, es necesario leer atentamente las disposiciones de este manual.

Las normas internacionales de diseño e instalación, así como las buenas prácticas de ingeniería y la legislación local aplicable, deben respetarse al seleccionar la luminaria para una aplicación determinada, durante la instalación y durante el uso.

El fabricante declina toda responsabilidad por los daños causados a la luminaria o a la instalación por un uso inadecuado, tales como: utilización incorrecta, utilización por personal no cualificado, instalación, modificaciones o intervenciones no autorizadas, utilización de piezas de recambio no oficiales, incumplimiento de las normas, reglas indicadas en este manual o acontecimientos excepcionales, etc.

Deben respetarse las normas de seguridad para este tipo de equipos y el seguimiento de las directrices del manual es una condición para hacer valer la garantía.

ADVERTENCIA - ¡RIESGO DE DESCARGA ELÉCTRICA!

CONDICIÓN ESPECIAL PARA UN USO SEGURO

Las luminarias STRONGEx1 G2 están diseñadas para instalación fija.

Cuando se instalen prensaestopas metálicos y la instalación requiera toma de tierra, se utilizará una arandela de toma de tierra específica para conectar los prensaestopas al terminal de campo.

Las luminarias STRONGEx1 G2 deben instalarse lejos de zonas con flujo de aire para evitar la acumulación de cargas electrostáticas .

Las luminarias STRONGEx1 G2 deben limpiarse periódicamente con un paño húmedo para evitar la acumulación de polvo y el riesgo de descarga eléctrica.

Las luminarias STRONGEx1 G2 sólo deben emplearse con una fuente de alimentación que tenga una corriente de cortocircuito prevista no superior a 1500A.

Cuando se utilicen terminales o cableado de paso interno para realizar una conexión de bucle en bucle en la línea de alimentación, la línea deberá estar protegida para limitar la corriente a un máximo de 10 A.

Cuando la luminaria esta equipada de baterías no se puede usar el cableado passante.

El paquete de baterías debe sustituirse por el original proporcionado por ZALUX. (ver tabla de REFERENCIA DE RECAMBIOS ORIGINALES)

El paquete de baterías no debe sustituirse en zonas peligrosas (a menos que se demuestre que la zona está libre de una atmósfera peligrosa).

Las luminarias STRONGEx2 G2 están marcadas con los avisos de advertencia :

ADVERTENCIA – NO ABRIR EN PRESENCIA DE ATMÓSFERA EXPLOSIVA

ADVERTENCIA – PELIGRO POTENCIAL DE CARGA ELECTROSTÁTICA - VER INSTRUCCIONES

ADVERTENCIA – UTILIZAR SÓLO CON EL PACK DE BATERÍAS ZALUX REF.10258781 (para version EB)

ADVERTENCIA – SUSTITUIR SÓLO CUANDO NO HAYA UNA ATMÓSFERA EXPLOSIVA



INSTRUCCIONES DE INSTALACIÓN

Las luminarias STRONGEx1 G2 están diseñadas para iluminar zonas específicas y deben ser instaladas únicamente por personal debidamente formado, cualificado y autorizado, de acuerdo con los requisitos de las normas vigentes, entre otras la EN 60079-14.

Antes de la instalación, asegúrese de que la información especificada en el marcado de la etiqueta de la luminaria, en particular el nivel de protección del equipo, la protección contra la penetración, el grupo de gas y polvo, la temperatura ambiente y la clase de temperatura son adecuados para la aplicación prevista.

Fijación

Las luminarias STRONGEx1 G2 pueden fijarse al techo o a la superficie de la pared utilizando accesorios compatibles. Es responsabilidad del instalador comprobar si el sistema de soporte y fijación seleccionado es compatible con la aplicación.

Conexión

La conexión eléctrica a la luminaria STRONGEx1 G2 se debe realizar sobre el bloque de terminales tipo Push-In. con cable rígido de 0,5-4mm² desvenados sobre una longitud de 10-11mm o con cables flexibles de hasta 0,5-1,5mm² de sección equipados de férula. Véase figura 7

ADVERTENCIA – se permite solo un cable por punto de sujeción.

La conexión reservada para la regulación de la luminaria mediante protocolo DALI debe realizarse sobre los terminales previsto a este efecto (DA+ y DA-) la señal en estos terminales está limitada a 22,5V DC y 250mA.

Información importante sobre el equipo de control (ECG)

Las interferencias en el conductor neutro pueden provocar daños por sobreten-sión en la instalación de iluminación. Abra el borne de desconexión del conduc-tor neutro sólo cuando esté desconectado de la red eléctrica y ciérrelo antes de volver a conectarlo.

Apertura y cierre de la luminaria

Consulte las figuras "05" y "08" del presente manual para obtener instrucciones sobre cómo abrir y cerrar la luminaria.

ADVERTENCIA - Utilice sólo tornillos originales, consulte el capítulo mantenimiento.

ADVERTENCIA - No abrir en presencia de atmósfera explosiva.



Entradas de cable

Las luminarias STRONGEx1 G2 se entregan con una bolsa de accesorio que incluye un prensaestopa y un tapón de montaje opcional.

ESPECIFICACIONES TÉCNICAS	
Prensa estopa	ESKE/1 -L-e 25 EX M25X1,5 (WISKA). Cable sin armar Ø10-17 mm. Par de apriete cuerpo a caja: 3Nm. Par de apriete tapon : 2Nm. PTB 03ATEX 1015X IECEX PTB13.0034X
Tapon	10256660 - Tornillo Zyl M6,0 x 10,0 I6Kt A2/70 Par de apriete tapon : 5Nm. PTB 06ATEX1032X IECEX PTB 16.0025X

Para más informaciones referirse a la documentación del fabricante.

El uso de estos accesorios es opcional y es responsabilidad del instalador asegurarse de que las entradas de cables son compatibles tanto con la luminaria como con el cable de la instalación.

Antes de conectar la línea de alimentación, asegúrese de que cada entrada esté debidamente equipada con un prensaestopas o un tapón con certificación Ex. El par de apriete de las entradas de cables sobre las tapas debe de ser inferior a 12Nm.

ADVERTENCIA - los obturadores de transporte temporales no son tapones certificados Ex y deben ser retirados y sustituidos por componentes Ex adecuados.

PUESTA EN MARCHA

En el caso de las versiones ET o ET+LV, una vez conectada a una fuente de alimentación activa, la luminaria se iluminará automáticamente.

En el caso de las versiones ETDD o ETDD+LV, una vez conectada a una fuente de alimentación activa, la regulación del flujo lumínico se realiza mediante el protocolo de comunicación DALI.

En el caso de las versiones ET+EB o ETDD+EB el control directo de la luminaria se realiza a través de la fase secundaria(L'). No hay neutro secundario (N') conectado dentro de la luminaria.



Sefl test y cambio de batería.

Una vez conectada la luminaria con la versión EB, el controlador inicia una autocomprobación y, a continuación, un ciclo de carga de 24 horas. Después de la primera prueba, se realizará una prueba breve cada 30 días para la conexión de la lámpara y la batería y, a continuación, una prueba completa cada 360 días, incluida la capacidad de la batería durante 90 ó 180 minutos.

Autocomprobación Estado del LED	
Verde constante	Luminaria y batería OK.
Rojo constante	Batería ausente o defectuosa Sustituya la batería y póngase en contacto con el fabricante si es necesario.
Rojo parpadeante rápido (1seg)	Capacidad de la batería baja. Permita un periodo de carga de 24 horas o sustituya la batería y póngase en contacto con el fabricante si es necesario.
Rojo parpadeante lento (3 seg)	Fallo de la lámpara principal - póngase en contacto con el fabricante.

Para acceder a la batería vea las imágenes de instalación 9 a 11

MANTENIMIENTO

El mantenimiento del STRONGEx2 G2 debe ser llevado a cabo por personas autorizadas y cualificadas de acuerdo con los requisitos de las normas vigentes, en concreto la EN 60079-17.

Debido al potencial riesgo electrostático, las luminarias STRONGEx G2 deben limpiarse periódicamente utilizando sólo un paño húmedo para evitar la formación de una capa de polvo.

A la excepción de la regulación de la batería, cualquier modificación o trabajo de mantenimiento en el interior de la luminaria, no está permitido y sólo puede ser realizado por el fabricante.

Para pedir repuestos, contactar con ZALUX indicando las referencias siguientes:

REFERENCIAS DE REPUESTOS ORIGINALES	
Junta de estanqueidad	10256832 - Junta Est StrongEX Sil ShA 40 Amarillo
Tornillos de cierre	10256660 - Tornillo Zyl M 6,0 X 10,0 I6Kt A2/70
Tapón Ex	10263059 - Tapon WISKA-EX-EVSG25 M25 plast
Prensaestopa Ex	10116454 - Prensaestopas ESKE/1-L-e 25 EX M25X1,5
Pack de Batería	10258781 - Batt ARTS 6 VNT-DH-UPM NiCd 3+3x1.2 4Ah

ADVERTENCIA – Usar solo repuestos originales.



TRANSPORTE Y ALMACENAMIENTO

El almacenamiento y transporte de las luminarias STRONGEx1 G2 debe realizarse en sus cajas originales, en lugares cerrados, libres de humedad y lejos de cualquier fuente de calor o luz. No está permitido almacenar las luminarias en un espacio abierto, aunque las cajas estén protegidas con láminas de plástico o sistemas similares.

Las luminarias STRONGEx1 G2 deben almacenarse horizontalmente en espacios cerrados a una temperatura no inferior a -5°C y no superior a $+40^{\circ}\text{C}$, lejos de fuentes de calor.

RECICLAJE Y ELIMINACIÓN

El símbolo de un contenedor de residuos tachado que aparece en un producto indica que está sujeto a las disposiciones de la Directiva Europea 2012/19/UE (RAEE).

Para obtener información más detallada sobre el reciclaje de productos, póngase en contacto con el fabricante, con una unidad gubernamental local o con los servicios de gestión de residuos



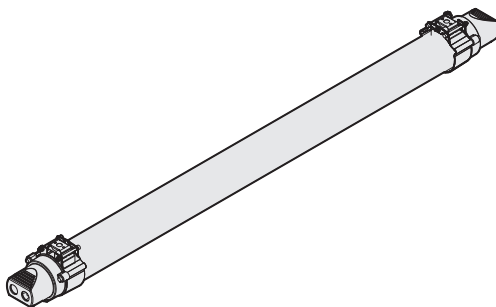
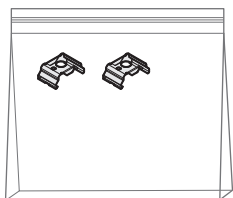
Conserve estas instrucciones para futuros trabajos de mantenimiento.

Para obtener información importante sobre la eficiencia energética de las luminarias ZALUX y sobre el mantenimiento y la eliminación de las luminarias, visite nuestra página web: www.zalux.es

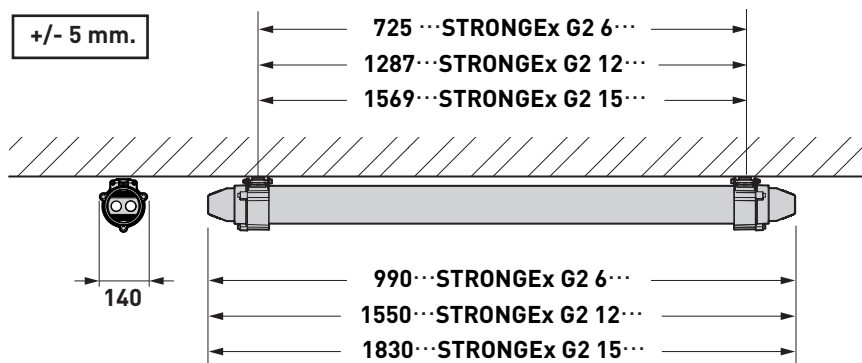
La información contenida en este manual es lo más exacta y precisa posible. Sin embargo, no tiene valor contractual y puede estar sujeta a cambios sin previo aviso. El presente manual ha sido redactado por el fabricante, en español, inglés y alemán, el distribuidor debe asegurarse de entregar este documento conforme con lo especificado en la directiva 2014/34/UE.

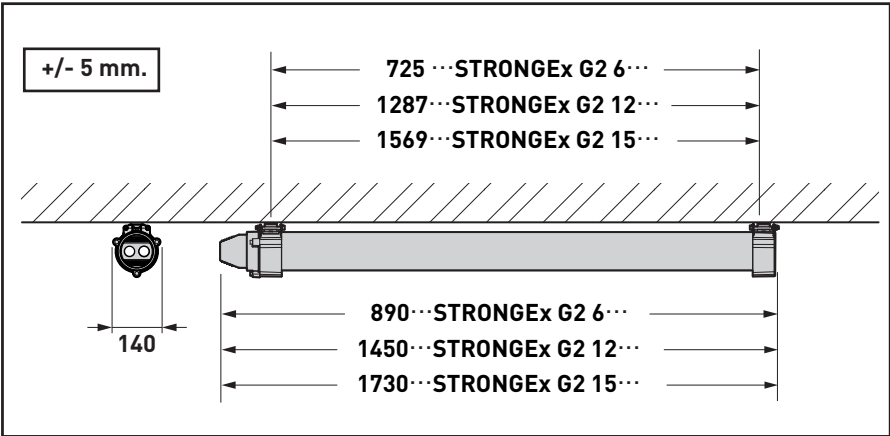
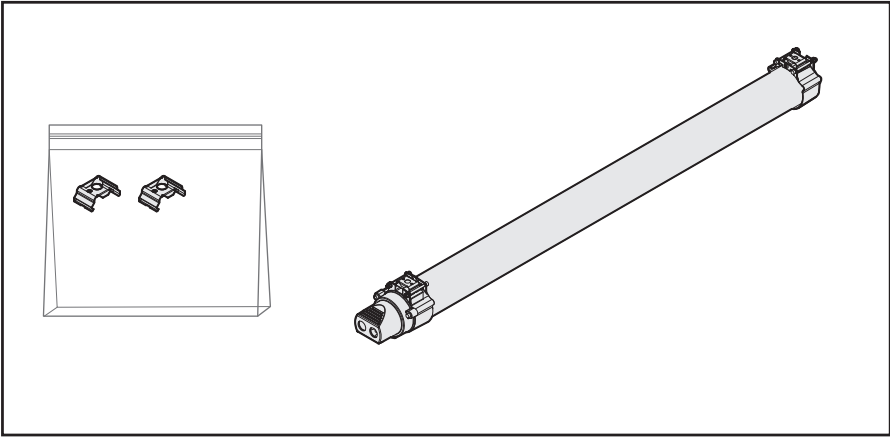


Type	Kg	Type	Kg
STRONGEx1 G2 6...ET	4,5	STRONGEx1 G2 12...ET	6,5
STRONGEx1 G2 6...ETDD	4,5	STRONGEx1 G2 12...ETDD	6,5
STRONGEx1 G2 6...ET+LV	5,1	STRONGEx1 G2 12...ET+LV	6,9
STRONGEx1 G2 6...ET+EB	5,9	STRONGEx1 G2 12...ET+EB	7,9
STRONGEx1 G2 6...ETDD+EB	5,9	STRONGEx1 G2 12...ETDD+EB	7,9



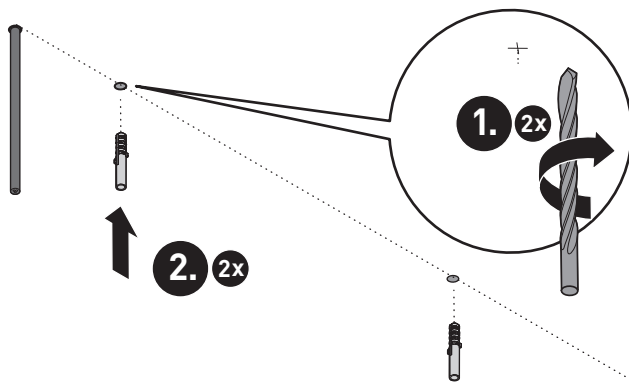
+/- 5 mm.



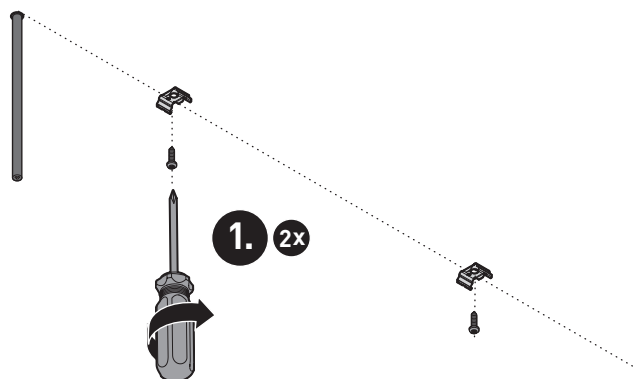




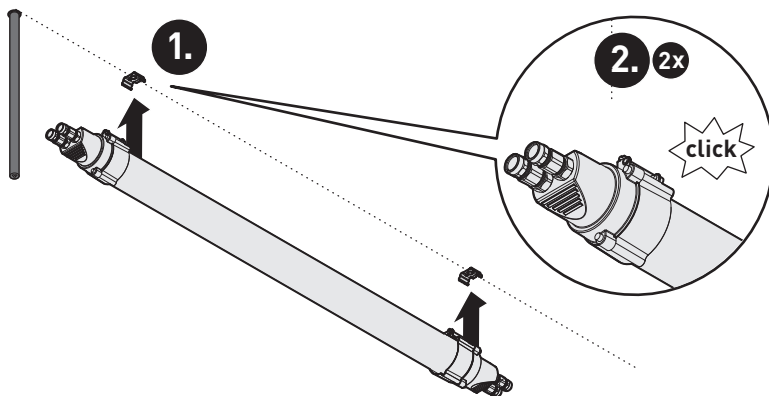
01



02



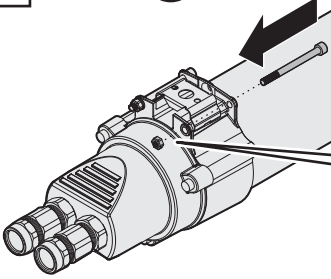
03



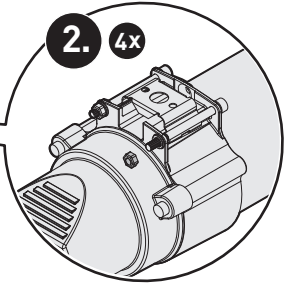


04

1. 4x



2. 4x

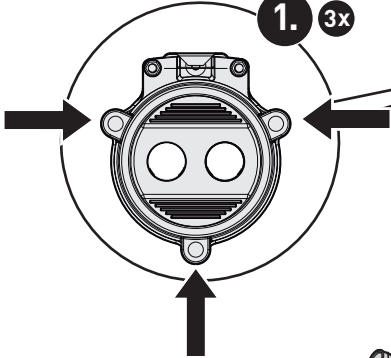


05

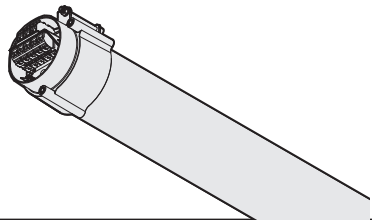
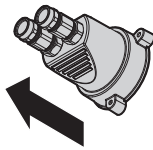
3,0 Nm

5 mm

1. 3x

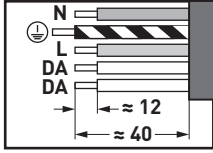
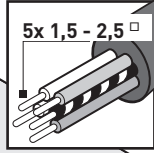
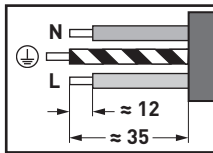
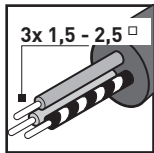
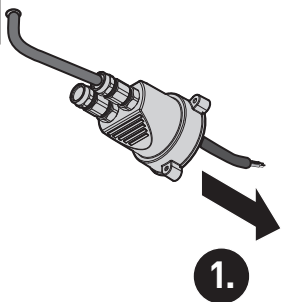


2.

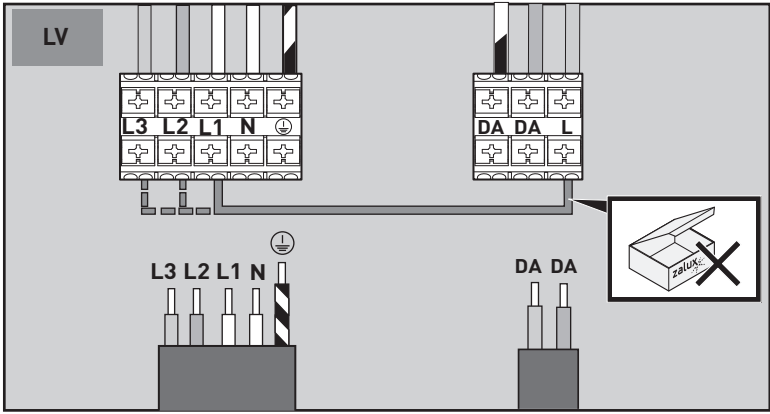
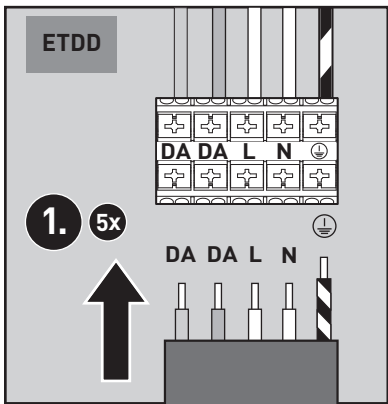
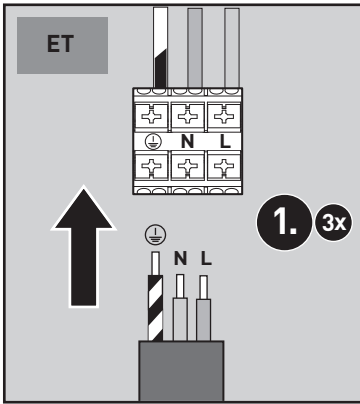




06

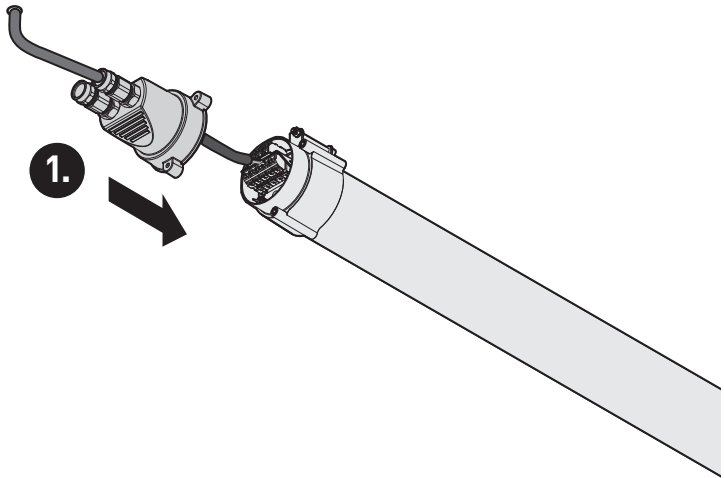


07



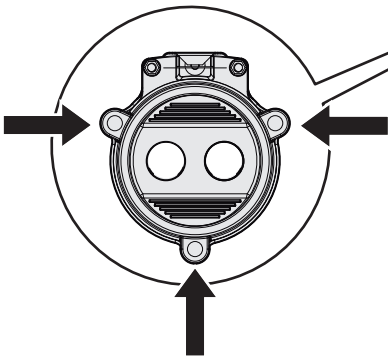
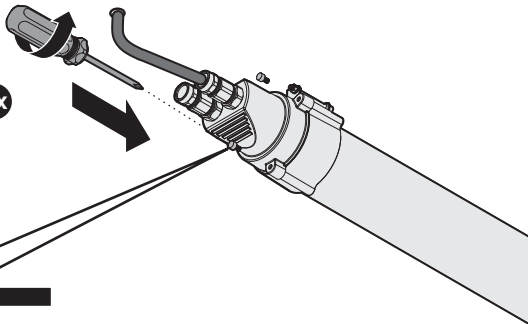


08



3,0 Nm 5 mm

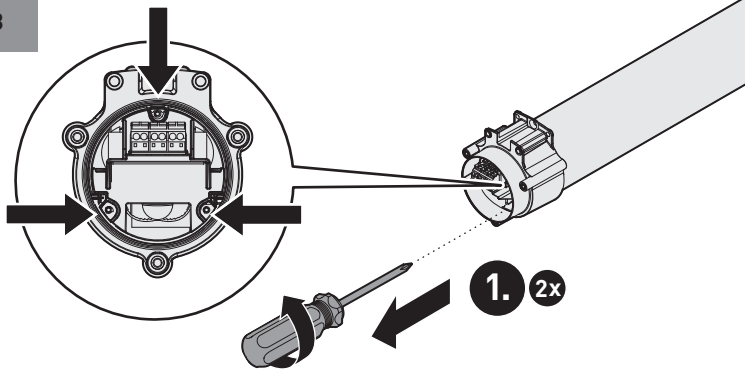
2. 3x





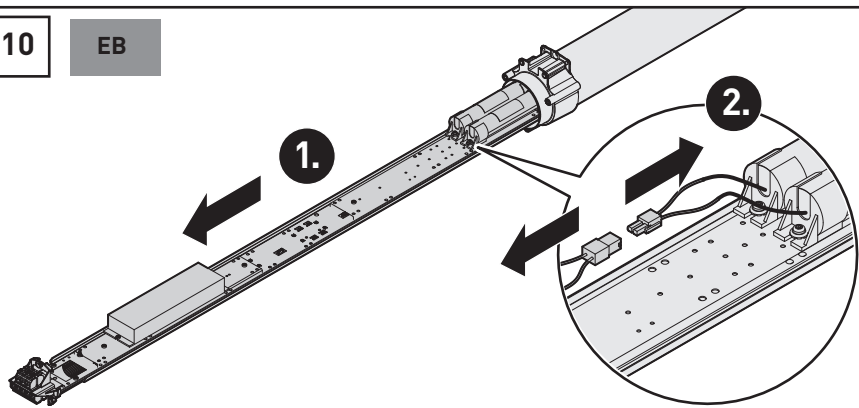
09

EB



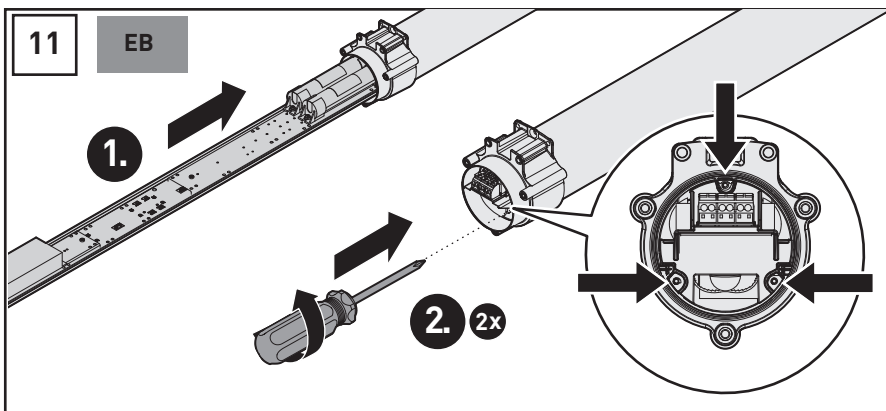
10

EB



11

EB





**AMBIENT TEMPERATURA AND TEMPERATURE CLASS**

For version ET, ETDD and ET+LV :

Ta min. -35°C		STRONGEx1 G2			600mm : S1 6 * * *	
Ta máx.	+25°C	+40°C	+45°C	+50°C	+55°C	
Horizontal	27W - T4	27W - T4	27W - T4	21W - T4		
Pole	27W - T4	27W - T4	27W - T4	26W - T4	19W - T4	
Vertical	27W - T4	27W - T4	27W - T4	27W - T4	18W - T4	
Passtrough	27W - T4	27W - T4	23W - T4	16W - T4		

Ta min. -35°C		STRONGEx1 G2			1200mm : S1 12 * * *	
Ta máx.	+25°C	+40°C	+45°C	+50°C	+55°C	
Horizontal	51W - T4	51W - T4	51W - T4	44W - T4	34W - T4	
Pole	51W - T4	51W - T4	51W - T4	45W - T4	36W - T4	
Vertical	51W - T4	51W - T4	51W - T4	44W - T4	36W - T4	
Passtrough	51W - T4	51W - T4	48W - T4	40W - T4	30W - T4	

For version ET EB and ETDD EB :

Ta min. -20°C		STRONGEx1 G2			600mm : S1 6 * * EB	
Ta máx.	+25°C	+30°C	+35°C	+40°C	+45°C	
Horizontal	31W - T4	31W - T4	31W - T4			
Pole	31W - T4	31W - T4	31W - T4			
Vertical	31W - T4	31W - T4	31W - T4			
Passtrough						

Ta min. -20°C		STRONGEx1 G2			1200mm : S1 12 * * EB	
Ta máx.	+25°C	+30°C	+35°C	+40°C	+45°C	
Horizontal	55W - T4	55W - T4				
Pole	55W - T4	55W - T4				
Vertical	55W - T4	55W - T4	55W - T4			
Passtrough						






EU DECLARACION OF CONFORMITY

We hereby declare that the products specified below meet the basic health and safety requirements in conformity with applicable European Directives. This declaration of conformity is issued under the sole responsibility of the manufacturer.

Product Description, Models and Types:

Luminaires protected by increase safety «Ex eb», encapsulated «Ex mb» and dust protection «Ex tb»	
	STRONGEx1 G2: S1 xx xx xx - xxx xx xx
Size length	6 (600 mm) – 12 (1200 mm)
Optic	PVW – PXV – PAW – Ø
Luminous flux	x 100 lumens
Color Rendering Index	830 – 840 – 850 – 865
Electronic control	ET - ETDD
Options	LV (Passthrough) – EB3 (Battery 3 hours)

Product Marking:

 0080	 II 2 G Ex eb mb IIC T4 Gb  II 2 D Ex tb IIIC T85°C Db	IP 66 / IK 10
--	---	---------------

Certificate Nr, Serial number:

INERIS 22ATEX0035X / IECEx INE 22.0059X	<i>see Instructions and safety manual</i>
---	---

The object of the declaration described above is in conformity with the relevant Union harmonization legislation and the relevant clauses of the international standards listed below.

Directive 2014/34/UE of 26 February 2014. Equipment and protective systems intended for use in potentially explosive atmospheres (Directive ATEX)	
EN IEC 60079-0:2018	Explosive atmospheres. Part 0: Equipment. General requirements
EN 60079-7:2015+A1:2018	Explosive atmospheres - Part 7: Equipment protection by increased safety "e"
EN 60079-18:2015+A1:2017	Explosive atmospheres - Part 18: Equipment protection by encapsulation "m"
EN 60079-31:2014	Explosive atmospheres. Equipment dust ignition by enclosure "t"
EN 60598-1:2015+AC:2015 +AC:2016+AC:2017-05 +A1:2018	Luminaires - Part 1: General requirements and tests
EN 60598-2-1:2021	Luminaires - Part 2-1: Particular requirements - Fixed general purpose luminaires
Directive 2014/30/UE of 26 February 2014. Electromagnetic Compatibility (Directive EMC)	
EN 55015:2019+A11:2020	Limits and methods of measurement of radio disturbance characteristics of electrical lighting
EN 61000-3-2:2014	Electromagnetic compatibility (EMC). Part 3-2: Limits – Limits for harmonic current emissions
EN 61547:2011	Equipment for general lighting purposes. EMC immunity requirements

Manufacturer:

ZALUX
 Avda. De Aragón, 54
 50230, Alhama de Aragón, Zaragoza, Spain.

Signed for and behalf of:

Date: 14/02/2023

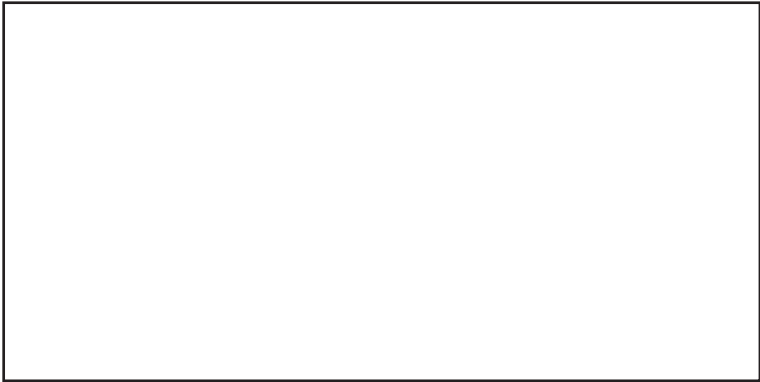
Iván Cid Jiménez

Director de Innovación, Electrónica y ATEX
 Innovation, Electronics and Ex Director

zalux

ZALUX, S.A. - C.I.F. E547040315
 Avda. Manuel Rodríguez Ayuso, 54
 Centro Empresarial Miralbueno
 Planta 1ª Local P-2
 50113 Zaragoza (España)
 974 47 65 00
 974 24 97 00

The luminaires included in this Declaration of Conformity are of European Origin.



ZALUX, S.A.

Avda. Manuel Rodriguez Ayuso

Nº 114, P. 1ª, P-2

Centro Empresarial Miralbueno

E - 50012 Zaragoza - Spain

www.zalux.com