

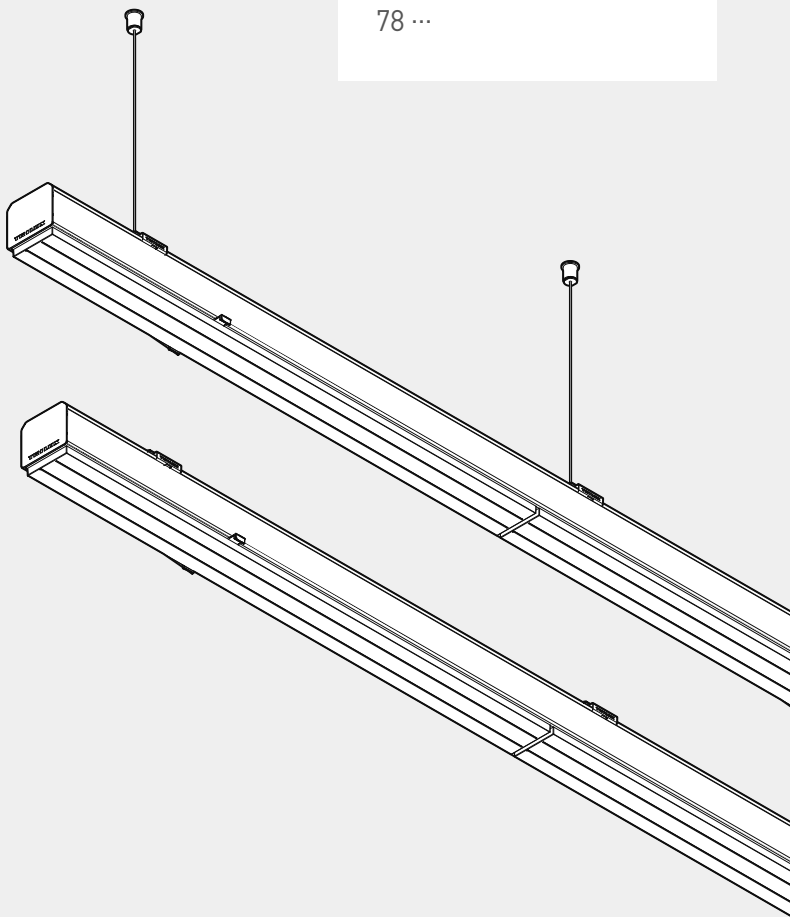
DE ZUSATZINFORMATION
EN ADDITIONAL INFORMATION
FR INFORMATIONS COMPLÉMENTAIRES
IT INFORMAZIONI AGGIUNTIVE
ES INFORMACIÓN ADICIONAL
NL EXTRA INFORMATIE
PL INFORMACJE DODATKOWE



TRILUX
SIMPLIFY YOUR LIGHT

E-LINE PRO

78 ...



10398442 | 241114



E-LINE PRO

DE



Umgebungstemperatur

Funktionsstörung! Halten Sie immer die zulässige maximale Umgebungstemperatur t_a ein.

EN



Ambient temperature

Malfunction! Always adhere to the maximum permissible ambient temperature t_a .

FR



Température ambiante

Dysfonctionnement ! Ne dépassez jamais la température ambiante maximale admissible t_a .

IT



Temperatura ambiente

Disturbo di funzionamento! Mai oltrepassare la massima temperatura ambiente ammissibile (t_a).

ES



Temperatura ambiente

¡Fallo de funcionamiento! No debe sobrepasarse nunca la temperatura ambiente máxima admitida t_a .

NL



Omgevingstemperatuur

Storing van de werking! Overschrijd nooit de maximaal toelaatbare omgevingstemperatuur t_a .

PL



Temperatura otoczenia

Usterka działania! Nigdy nie przekraczać dopuszczalnej maksymalnej

temperatura otoczenia t_a .

E-LINE PRO



Type	1500	2500	3000	3500	4000	4500	5000	5500	6000	6500	7000	7500	8000	8500	9000	9500	10000	11000	12000	13000		
78 ... L ... L75	-	35	35	35	35	-	-	-	-	-	-	-	-	-	-	-	-	-	-	-	-	
78 ...	-	35	35	35	35	-	-	-	-	-	-	-	-	-	-	-	-	-	-	-	-	
78 ...HE 80	50	50	50	50	45	45	40	35	30	-	-	-	-	-	-	-	-	-	-	-	-	
78 ...HE 90	50	50	50	50	45	40	35	30	-	-	-	-	-	-	-	-	-	-	-	-	-	

Type	2500	3000	3500	4000	4500	5000	5500	6000	6500	7000	7500	8000	8500	9000	9500	10000	11000	12000	13000	14000		
78 ... L ... L150	-	-	-	35	35	35	35	35	35	35	35	35	35	35	35	30	30	25	25	-	-	
78 ...	-	-	-	35	35	35	35	35	35	35	35	35	35	35	35	30	30	25	25	-	-	
78 ...HE 80	50	50	50	50	50	50	50	50	45	45	45	45	45	40	40	35	35	30	30	25	25	
78 ...HE 90	50	50	50	50	50	50	50	45	45	45	45	45	40	40	35	35	30	30	25	25	25	
78 ...HE+ 80				50	50	50	50	50	50	50	50	50	50	45	45	40	35	35	35	25	25	
78 ...HE+ 90				50	50	50	50	50	50	50	50	50	45	45	45	40	35	35	30	25	25	

Type	6000	6500	7000	7500	8000	8500	9000	9500	10000	11000	12000	13000	14000	15000	16000	17000	18000	19000	20000	21000	22000	23000	24000	
78 ... L ... L225	35	35	35	35	35	35	35	35	35	35	35	35	35	35	35	30	30	30	-	-	-	-	-	
78 ...	35	35	35	35	35	35	35	35	35	35	35	35	35	35	35	30	30	30	-	-	-	-	-	
78 ...HE 80	50	50	50	50	45	45	45	45	45	40	40	40	35	35	35	35	30	30	30	25	25	25	25	
78 ...HE 90	50	50	50	50	45	45	40	40	40	35	35	35	35	30	30	25	25	25	25	25	-	-	-	
78 ...HE+ 80	-	-	-	-	50	50	50	50	50	50	45	45	45	45	40	40	35	35	35	30	25	35	35	
78 ...HE+ 90	-	-	-	-	50	50	50	50	45	45	45	40	40	40	35	35	30	30	30	30	25	-	-	

Type	1500	2000	2500	3000	3500	4000	4500	5000	5500	6000	6500	7000	7500	8000	8500	9000	9500	10000	11000	12000	13000		
78 ... LN/LEN/LVN ... L75	-	35	35	35	35	35	-	-	-	-	-	-	-	-	-	-	-	-	-	-	-	-	
78 ...	-	35	35	35	35	35	-	-	-	-	-	-	-	-	-	-	-	-	-	-	-	-	
78 ...HE 80	50	50	50	50	45	40	40	35	30	25	-	-	-	-	-	-	-	-	-	-	-	-	
78 ...HE 90	50	50	50	45	45	35	35	30	25	-	-	-	-	-	-	-	-	-	-	-	-	-	

Type	2000	2500	3000	3500	4000	4500	5000	5500	6000	6500	7000	7500	8000	8500	9000	9500	10000	11000	12000	13000	14000		
78 ... LN/LEN/LVN ... L150	-	-	-	-	35	35	35	35	35	35	35	35	35	30	30	25	25	25	25	-	-	-	
78 ...	-	-	-	-	35	35	35	35	35	35	35	35	35	30	30	25	25	25	25	-	-	-	
78 ...HE 80	-	50	50	50	50	50	50	45	40	40	40	40	40	40	35	35	30	25	25	25	25	25	
78 ...HE 90	-	50	50	50	50	50	50	45	40	40	40	40	40	35	35	30	25	25	25	-	-	-	
78 ...HE+ 80	-	-	-	-	50	50	50	50	50	50	50	50	50	50	45	45	40	35	30	30	25	25	
78 ...HE+ 90	-	-	-	-	50	50	50	50	50	50	50	50	45	45	45	40	35	30	25	25	-	-	



E-LINE PRO

Type																						
78 ... LN/LEN/LVN ... L225	6000	6500	7000	7500	8000	8500	9000	9500	10000	11000	12000	13000	14000	15000	16000	17000	18000	19000	20000	21000		
78 ...	35	35	35	35	35	35	35	35	35	30	30	30	30	30	25	25	25	25	-	-		
78 ...HE 80	50	50	50	50	40	40	40	40	40	35	35	35	30	30	30	30	25	25	25	25		
78 ...HE 90	50	50	50	50	40	40	40	40	40	35	35	35	30	30	30	30	25	25	25	25		
78 ...HE+ 80	-	-	-	-	45	45	45	45	45	45	40	40	35	35	35	35	30	25	25	25		
78 ...HE+ 90	-	-	-	-	45	45	45	40	40	40	40	40	35	35	30	30	25	25	25	-		

Type																								
78 ... DSL/DL ... L75	1500	2000	2500	3000	3500	4000	4500	5000	5500	6000	6500	7000	7500	8000	8500	9000	9500	10000	11000	12000	13000			
78 ...	35	35	35	35	35	35	-	-	-	-	-	-	-	-	-	-	-	-	-	-	-	-		
78 ...HE 80	35	35	35	35	35	35	35	35	30	-	-	-	-	-	-	-	-	-	-	-	-			
78 ...HE 90	35	35	35	35	35	35	35	30	-	-	-	-	-	-	-	-	-	-	-	-	-			

Type																							
78 ... DSL/DL ... L150	2000	2500	3000	3500	4000	4500	5000	5500	6000	6500	7000	7500	8000	8500	9000	9500	10000	11000	12000	13000	14000		
78 ...	-	-	-	-	35	35	35	35	35	35	35	35	35	35	35	30	30	25	-	-			
78 ...HE 80	-	35	35	35	35	35	35	35	35	35	35	35	35	35	35	35	30	25	25	25			
78 ...HE 90	-	35	35	35	35	35	35	35	35	35	35	35	35	35	35	30	30	25	25	25			
78 ...HE+ 80	-	-	-	-	35	35	35	35	35	35	35	35	35	35	35	35	35	35	30	25			
78 ...HE+ 90	-	-	-	-	35	35	35	35	35	35	35	35	35	35	35	35	35	30	30	25			

Type																						
78 ... DSL/DL ... L225	6000	6500	7000	7500	8000	8500	9000	9500	10000	11000	12000	13000	14000	15000	16000	17000	18000	19000	20000	-		
78 ...	-	-	-	-	35	35	35	35	35	35	35	35	35	35	30	30	25	25	25	-		
78 ...HE 80	35	35	35	35	35	35	35	35	35	35	35	35	35	35	35	30	30	30	30	-		
78 ...HE 90	35	35	35	35	35	35	35	35	35	35	35	35	35	35	30	30	30	30	25	-		
78 ...HE+ 80	-	-	-	-	35	35	35	35	35	35	35	35	35	35	35	30	30	30	25	-		
78 ...HE+ 90	-	-	-	-	35	35	35	35	35	35	35	35	35	35	30	30	30	30	30	-		

Type																							
78 ... P ... L75	1500	2000	2500	3000	3500	4000	4500	5000	5500	6000	6500	7000	7500	8000	8500	9000	9500	10000	11000	12000	13000		
78 ...	-	35	35	35	35	35	-	-	-	-	-	-	-	-	-	-	-	-	-	-	-		
78 ...HE 80	50	50	50	50	50	45	40	35	30	-	-	-	-	-	-	-	-	-	-	-			
78 ...HE 90	50	50	50	50	50	45	35	30	25	-	-	-	-	-	-	-	-	-	-	-			



E-LINE PRO

Type																							
78 ... P ... L150	2000	2500	3000	3500	4000	4500	5000	5500	6000	6500	7000	7500	8000	8500	9000	9500	10000	11000	12000	13000	14000		
78 ...	-	-	-	-	35	35	35	35	35	35	35	35	35	35	30	30	25	25	25	-			
78 ...HE 80	-	50	50	50	50	50	50	50	50	50	45	45	45	45	40	35	35	30	30	25			
78 ...HE 90	-	50	50	50	50	50	50	50	50	50	45	45	45	45	40	35	35	30	25	25			
78 ...HE+ 80	-	-	-	-	50	50	50	50	50	50	50	50	50	50	45	40	40	35	35	25			
78 ...HE+ 90	-	-	-	-	50	50	50	50	50	50	50	50	50	45	40	40	35	35	30	25			

Type																						
78 ... P ... L225	4000	4500	5000	5500	6000	6500	7000	7500	8000	8500	9000	9500	10000	11000	12000	13000	14000	15000	16000	17000		
78 ...	-	-	-	-	35	35	35	35	35	35	35	35	35	35	30	30	30	30	30			
78 ...HE 80	50	50	50	50	50	50	50	50	45	40	40	40	40	35	35	35	35	30	30			
78 ...HE 90	50	50	50	50	50	50	50	50	40	40	40	40	40	35	35	35	35	30	30			
78 ...HE+ 80	-	-	-	-	-	-	-	-	50	45	45	45	45	40	40	40	40	35	35			
78 ...HE+ 90	-	-	-	-	-	-	-	-	45	45	45	45	40	40	40	40	35	35	30			

Type							
78 ... P ... L225	18000	19000	20000	21000	22000		
78 ...	25	25	25	-	-		
78 ...HE 80	25	25	25	25	25		
78 ...HE 90	25	25	25	25	-		
78 ...HE+ 80	30	30	30	30	25		
78 ...HE+ 90	30	30	30	25	-		

Type																						
78 ... PMW ... L75	2000	2500	3000	3500	4000	4500	5000	5500	6000	6500	7000	7500	8000	8500	9000	9500	10000	11000	12000	13000		
78 ...	-	35	35	30	30	-	-	-	-	-	-	-	-	-	-	-	-	-	-			
78 ...HE 80	35	35	35	35	35	35	30	25	-	-	-	-	-	-	-	-	-	-				
78 ...HE 90	35	35	35	35	35	30	30	-	-	-	-	-	-	-	-	-	-	-				

Type																						
78 ... PMW ... L150	2000	2500	3000	3500	4000	4500	5000	5500	6000	6500	7000	7500	8000	8500	9000	9500	10000	11000	12000	13000		
78 ...	-	-	-	35	35	35	35	35	35	35	30	35	30	30	30	30	25	-	-			
78 ...HE 80	-	35	35	35	35	35	35	35	35	35	35	35	35	35	35	30	25	-				
78 ...HE 90	-	35	35	35	35	35	35	35	35	35	35	35	35	35	35	30	30	25				
78 ...HE+ 80	-	-	-	35	35	35	35	35	35	35	35	35	35	35	35	35	35	25				
78 ...HE+ 90	-	-	-	53	35	35	35	35	35	35	35	35	35	35	35	35	35	30	25			



E-LINE PRO

Type	4000	4500	5000	5500	6000	6500	7000	7500	8000	8500	9000	9500	10000	11000	12000	13000	14000	15000	16000	17000	18000	19000	20000	
78 ... PMW ... L225	35	35	35	35	35	35	35	35	35	35	35	35	35	35	35	30	30	25	25	25	-	-	-	
78 ... HE 80	35	35	35	35	35	35	35	35	35	35	35	35	35	35	35	35	35	30	30	25	25	25	-	
78 ... HE 90	35	35	35	35	35	35	35	35	35	35	35	35	35	35	35	35	30	30	25	25	25	-	-	
78 ... HE+ 80	-	-	-	-	-	-	-	-	35	35	35	35	35	35	35	35	35	35	35	30	30	25	-	
78 ... HE+ 90	-	-	-	-	-	-	-	-	35	35	35	35	35	35	35	35	35	35	35	30	30	25	-	

Type	2000	2500	3000	3500	4000	4500	5000	5500	6000	6500	7000	7500	8000	8500	9000	9500	10000	11000	12000	13000	14000		
78 ... HE PWM ... -8...	-	-	-	-	50	50	50	50	50	50	50	45	45	45	45	45	40	40	35	30	30	30	
78 ... HE PWM ... -9...	-	-	-	-	50	50	50	50	45	45	45	45	45	45	45	40	40	35	30	30	30	30	

Type	2000	2500	3000	3500	4000	4500	5000	5500	6000	6500	7000	7500	8000	8500	9000	9500	10000	11000	12000	13000			
78 ... CL-DAW ... L75	45	40	30	25	-	-	-	-	-	-	-	-	-	-	-	-	-	-	-	-	-	-	
78 ... HE CL-DAW ... -8...	40	30	25	-	-	-	-	-	-	-	-	-	-	-	-	-	-	-	-	-	-	-	
78 ... HE CL-DAW ... -9...	40	30	25	-	-	-	-	-	-	-	-	-	-	-	-	-	-	-	-	-	-	-	

Type	2000	2500	3000	3500	4000	4500	5000	5500	6000	6500	7000	7500	8000	8500	9000	9500	10000	11000	12000	13000			
78 ... CL-DAW ... L150	-	-	-	-	45	40	40	35	30	30	25	-	-	-	-	-	-	-	-	-	-	-	
78 ... HE CL-DAW ... -8...	-	-	-	-	40	35	30	30	25	-	-	-	-	-	-	-	-	-	-	-	-	-	
78 ... HE CL-DAW ... -9...	-	-	-	-	40	35	30	30	25	-	-	-	-	-	-	-	-	-	-	-	-	-	

Type	2000	2500	3000	3500	4000	4500	5000	5500	6000	6500	7000	7500	8000	8500	9000	9500	10000	11000	12000	13000			
78 ... CL-DAW ... L225	-	-	-	-	-	-	-	40	40	35	35	35	35	30	30	25	25	-	-	-	-	-	
78 ... HE CL-DAW ... -8...	-	-	-	-	-	-	-	35	35	30	30	30	25	25	25	-	-	-	-	-	-	-	
78 ... HE CL-DAW ... -9...	-	-	-	-	-	-	-	35	35	30	30	30	25	25	25	-	-	-	-	-	-	-	

Type	2000	2500	3000	3500	4000	4500	5000	5500	6000	6500	7000	7500	8000	8500	9000	9500	10000	11000	12000	13000			
78 ... CL-W19 ... L75	50	45	40	40	35	-	-	-	-	-	-	-	-	-	-	-	-	-	-	-	-	-	
78 ... HE CL-W19 ... -8...	50	45	35	35	35	-	-	-	-	-	-	-	-	-	-	-	-	-	-	-	-	-	
78 ... HE CL-W19 ... -9...	50	45	35	35	35	-	-	-	-	-	-	-	-	-	-	-	-	-	-	-	-	-	

Type	2000	2500	3000	3500	4000	4500	5000	5500	6000	6500	7000	7500	8000	8500	9000	9500	10000	11000	12000	13000			
78 ... CL-W19 ... L150	-	-	-	-	50	50	45	45	40	40	40	35	30	30	25	25	25	-	-	-	-	-	
78 ... HE CL-W19 ... -8...	-	-	-	-	50	50	40	40	40	40	35	30	25	25	25	25	-	-	-	-	-	-	
78 ... HE CL-W19 ... -9...	-	-	-	-	50	50	40	40	40	35	30	25	25	25	25	25	-	-	-	-	-	-	



E-LINE PRO

Type	2000	2500	3000	3500	4000	4500	5000	5500	6000	6500	7000	7500	8000	8500	9000	9500	10000	11000	12000	13000			
78 ... CL-W19 ... L225	-	-	-	-	-	-	-	-	50	50	50	45	45	45	45	40	40	35	35	30	30	30	
78 ... HE CL-W19 ... -8...	-	-	-	-	-	-	-	-	45	45	45	45	40	40	35	35	35	30	30	30	30	30	
78 ... HE CL-W19 ... -9...	-	-	-	-	-	-	-	-	45	45	45	45	40	40	35	35	35	30	30	30	30	30	

Type	2000	2500	3000	3500	4000	4500	5000	5500	6000	6500	7000	7500	8000	8500	9000	9500	10000	11000	12000	13000			
78 TW ... L ...	-	-	-	-	50	50	50	50	50	45	45	45	45	-	-	-	-	-	-	-	-	-	
78 ... TW ... L225	-	-	-	-	-	-	-	-	50	45	45	45	45	45	45	45	45	40	40	-	-	-	

Type	2000	2500	3000	3500	4000	4500	5000	5500	6000	6500	7000	7500	8000	8500	9000	9500	10000	11000	12000	13000			
78 TW ... LN/LEN/LVN ...	-	-	-	-	50	50	50	45	45	40	40	40	40	-	-	-	-	-	-	-	-	-	
78 ... TW ... L150	-	-	-	-	-	-	-	-	50	45	45	45	45	45	45	45	40	40	35	35	-	-	
78 ... TW ... L225	-	-	-	-	-	-	-	-	50	45	45	45	45	45	45	45	40	40	35	35	-	-	

Type	2000	2500	3000	3500	4000	4500	5000	5500	6000	6500	7000	7500	8000	8500	9000	9500	10000	11000	12000	13000			
78 TW ... DSL/DL ...	-	-	-	-	35	35	35	35	35	35	35	-	-	-	-	-	-	-	-	-	-	-	
78 ... TW ... L150	-	-	-	-	-	-	-	-	35	35	35	35	35	35	35	35	35	35	-	-	-	-	
78 ... TW ... L225	-	-	-	-	-	-	-	-	35	35	35	35	35	35	35	35	35	35	-	-	-	-	

Type	2000	2500	3000	3500	4000	4500	5000	5500	6000	6500	7000	7500	8000	8500	9000	9500	10000	11000	12000	13000			
78 TW ... P ...	-	-	-	-	50	50	50	50	50	45	45	40	-	-	-	-	-	-	-	-	-	-	
78 P ... TW ... L150	-	-	-	-	-	-	-	-	45	45	45	45	45	45	40	40	40	40	40	40	-	-	
78 P ... TW ... L225	-	-	-	-	-	-	-	-	45	45	45	45	45	45	45	45	40	40	40	40	-	-	

Type	2000	2500	3000	3500	4000	4500	5000	5500	6000	6500	7000	7500	8000	8500	9000	9500	10000	11000	12000	13000			
78 TW ... PMW ...	-	-	-	-	35	35	35	35	35	35	35	-	-	-	-	-	-	-	-	-	-	-	
78 ... TW ... L150	-	-	-	-	-	-	-	-	35	35	35	35	35	35	35	35	35	35	-	-	-	-	
78 ... TW ... L225	-	-	-	-	-	-	-	-	35	35	35	35	35	35	35	35	35	35	-	-	-	-	

Type	2000	2500	3000	3500	4000	4500	5000	5500	6000	6500	7000	7500	8000	8500	9000	9500	10000	11000	12000	13000			
78 TW ... CL ...	-	-	-	-	45	45	-	-	-	-	-	-	-	-	-	-	-	-	-	-	-	-	
78 ... TW ... L150	-	-	-	-	-	-	-	-	45	45	40	40	-	-	-	-	-	-	-	-	-	-	
78 ... TW ... L225	-	-	-	-	-	-	-	-	45	45	40	40	-	-	-	-	-	-	-	-	-	-	

Type	2000	2500	3000	3500	4000	4500	5000	5500	6000	6500	7000	7500	8000	8500	9000	9500	10000	11000	12000	13000			
78 TW ... PWM ...	-	-	-	-	50	50	50	50	50	50	50	45	45	-	-	-	-	-	-	-	-	-	
78 ... TW ... L150	-	-	-	-	50	50	50	50	50	50	50	45	45	-	-	-	-	-	-	-	-	-	



12345678 



www.trilux.com/manuals

TRILUX GmbH & Co. KG

Heidestraße
D-59759 Arnsberg
+49 2932 301-0
info@trilux.com
www.trilux.com