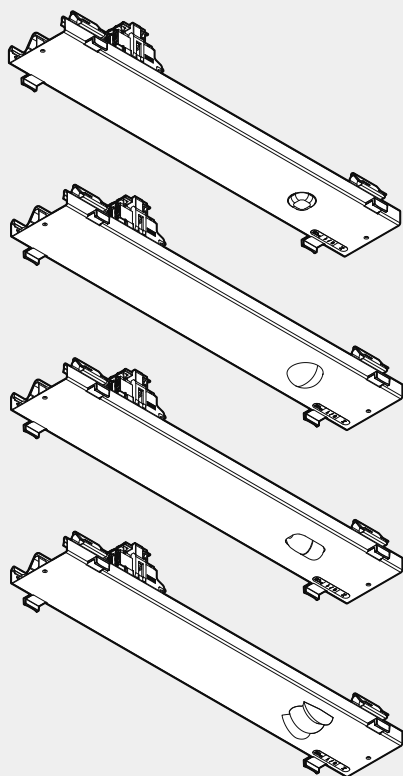


DE MONTAGEANLEITUNG
EN MOUNTING INSTRUCTIONS
FR INSTRUCTIONS DE MONTAGE
IT ISTRUZIONI DI MONTAGGIO
ES INSTRUCCIONES DE MONTAJE
NL MONTAGEHANDLEIDING
PL INSTRUKCJA MONTAŻU



TRILUX
SIMPLIFY YOUR LIGHT

E-LINE PRO INOTEC

78 ...
78IP ...



12345678



www.trilux.com/manuals

TRILUX GmbH & Co. KG

Heidestraße
D-59759 Arnsberg
+49 2932 301-0
info@trilux.com
www.trilux.com

10344799 | 240704



E-LINE PRO INOTEC

DE

Zu Ihrer Sicherheit

Lesen Sie sorgfältig alle Hinweise und Montageschritte. Bewahren Sie die Anleitung für Wartungs- oder Demontearbeiten auf.

Erläuterung der Warnstufen

Beachten und befolgen Sie die Warnhinweise. Nichtbeachten der Warnhinweise kann zu Verletzungen oder Sachschäden führen!



WARNUNG! Kennzeichnet Gefahren, die schwere und/oder tödliche Verletzungen zur Folge haben können.



VORSICHT! Kennzeichnet Gefahren, die zu Verletzungen oder Gesundheitsgefährdungen führen können.



WICHTIG. Kennzeichnet Gefahren, die zu Sachschäden oder Funktionsstörungen führen können.



TIPP. Kennzeichnet Informationen, die einen Ratschlag oder nützlichen Hinweis enthalten.

Erläuterung von Warnhinweisen und anleitenden Piktogrammen



WARNUNG! Der elektrische Anschluss muss durch fachkundiges Personal, das ausgebildet und befugt ist, erfolgen.



WARNUNG! Die Montage muss durch fachkundiges Personal, das ausgebildet und befugt ist, erfolgen.



WARNUNG! Gefahr eines elektrischen Schlages! Arbeiten Sie niemals bei anliegender elektrischer Spannung.



WARNUNG! Gefahr eines elektrischen Schlages! Die Lichtquelle dieser Leuchte darf nur vom Hersteller oder einem von ihm beauftragten Service-techniker oder einer vergleichbar qualifizierten Person ersetzt werden. Bei Störungen oder Ausfall der Lichtquelle wenden Sie sich bitte an TRILUX.



WARNUNG! Beachten Sie die zusätzliche Montageanleitung (10320471) des dazugehörigen Tragprofils.



WARNUNG! Beachten Sie die Zusatzinformationen der beiliegenden Anleitung 50076591 zur Notleuchte LED.

Sicherheitshinweise und -kennzeichnungen



Elektronische Betriebsgeräte (EVG)

Eine Neutralleiterunterbrechung im Drehstromkreis führt zu Überspannungsschäden in der Beleuchtungsanlage. Öffnen Sie die Neutralleiter-Trennklemme nur spannungsfrei und schließen Sie die Neutralleiter-Trennklemme vor Wiedereinschalten. Die maximal zulässige Umgebungstemperatur t_a der Leuchte darf nicht überschritten werden. Eine Überschreitung reduziert die Lebensdauer, im Extremfall droht ein Frühausfall der Leuchte. Legen Sie die Anschlussleitungen von DALI-Betriebsgeräten (1-10 V, DALI, etc.) 230 V netzspannungsfest (Basisisolierung) aus.



Arbeiten an der Notleuchte

Blockieren Sie die Anlage. Unterbrechen Sie den Batteriekreis und schalten Sie das Netz ab.



Kennzeichnung der Notleuchte

Ordnen Sie der Notleuchte den korrekten Stromkreis zu. Tragen Sie die Leuchtennummer und den Stromkreis auf dem Hinweisschild der Notleuchte ein.



Notleuchte z. B. (... EB/ ... UR/ ... SV)

Die Leuchte entspricht EN 60598-2-22 und ist geeignet für den Betrieb in Sicherheitsbeleuchtungsanlagen nach EN 50172. Führen Sie die erforderlichen wiederkehrenden Prüfungen nach Vorgaben des Errichters der Sicherheitsbeleuchtungsanlage durch.



Feinsicherung und Überwachungsbaustein (... EB/ ... UR/ ... SV)

Optional kann in der Leuchte eine Feinsicherung verbaut sein. Beachten Sie zum Austausch der Feinsicherung die Hinweise und Montageschritte.

E-LINE PRO INOTEC



Optional kann in der Leuchte ein Überwachungsbaustein verbaut sein. Die Adressierung des Überwachungsbausteins muss bauseitig durchgeführt werden. Beachten Sie zur Adressierung des Überwachungsbausteins die beigefügten Hinweise des Herstellers.

Bestimmungsgemäße Verwendung

Der Geräteträger 78... ist bestimmt zur Verwendung in Kombination mit Tragprofil 078...13LV.

Bestimmt für Innenräume mit einer maximalen Umgebungstemperatur von: t_a 35 °C

Schutzklasse: I

Schutzart im Leuchtensystem (Tragprofil + Geräteträger): IP20

Schutzart im Leuchtensystem (Tragprofil + Geräteträger 78IP50 ... + Zubehör 078IP50 ...): IP50

Nicht bestimmt für korrosive Atmosphären (z. B. Schwimmbad, Intensivierhaltung, Tunnel).

Konformität

Richtlinie 2014/53/EU

Vereinfachte EU-Konformitätserklärung nach RED-Richtlinie, falls in der Leuchte ein Betriebsgerät mit NFC-Schnittstelle oder eine Funkkomponente verbaut ist:

Hiermit erklärt TRILUX, dass der Funkagentyp 78... Richtlinie 2014/53/EU entspricht. Den vollständigen Text der EU-Konformitätserklärung finden Sie im Internet: www.trilux.com/eu-conformity

Entsorgung von Elektro- und Elektronik-Altgeräten



Sammeln und entsorgen Sie Elektro- und Elektronik-Altgeräte am Ende ihrer Lebensdauer immer getrennt. Holen Sie sich im Zweifel Auskunft zur umweltgerechten Entsorgung bei der örtlichen Kommunalbehörde oder speziellen Entsorgungsfachbetrieben ein. Aktuelle Informationen zur Energieeffizienzklasse der gewählten Produktvariante finden Sie im entsprechenden Datenblatt der Leuchte. Hinweise zum Austausch oder

zur Demontage des Leuchtmittels gemäß Verordnung 2019/2020/EU finden Sie unter: www.trilux.com/EcoDesign

EN

For your safety

Read all instructions and mounting steps carefully. Keep the instructions for maintenance or disassembly work.

Explanation of the warning levels

Observe and follow the warnings. Non-observance of the warnings may lead to injuries or material damage!



WARNING! Indicates dangers which can result in serious and/or fatal injuries.



CAUTION! Indicates dangers which can result in injuries or health hazards.



NOTICE. Indicates dangers which can result in material damage or malfunctions.



TIP. Indicates information containing advice or a useful note.

Explanation of warning messages and instructional pictograms



WARNING! The electrical connection must be carried out by professional personnel who are trained and authorised.



WARNING! The assembly must be carried out by professional personnel who are trained and authorised.



WARNING! Risk of electric shock! Never work with electrical voltage applied.



WARNING! Risk of electric shock! The light source of this luminaire shall only be replaced by the manufacturer or a service technician authorised by the manufacturer or a similar qualified person. If the light source malfunctions or



E-LINE PRO INOTEC

fails, please contact TRILUX.



WARNING! Observe the additional installation instructions (10320471) for the associated trunking.



WARNING! Observe the additional information in the enclosed instructions 50076591 for the emergency luminaire LED.

Safety instructions and safety labels



Electronic control gear units (ECG)

A neutral conductor interruption in the three-phase circuit leads to overvoltage damage in the lighting system. Only open the neutral conductor isolating terminal in de-energised state, and close the neutral conductor isolating terminal before switching on again. Do not exceed the maximum permissible ambient temperature t_a of the luminaire. Exceeding this limit reduces the service life and in extreme cases there is a risk of premature failure of the luminaire. Design connection cables for the control inputs of DALI control gear (1-10 V, DALI etc.) to be 230 V mains voltage-proof (basic insulation).



Working on the emergency luminaire

Block the system. Disconnect the battery circuit and switch off the mains.



Labelling the emergency luminaire

Assign the correct circuit to the emergency luminaire. Enter the luminaire number and the circuit on the nameplate of the emergency luminaire.



Emergency lighting e. g. (... EB/ ... UR/ ... SV)

The luminaire complies with EN 60598-2-22 and is suitable for use in emergency escape lighting systems in accordance with EN 50172. Perform the required periodic inspections according to the specifications of the installer of the emergency escape lighting system.



Fine-wire fuse and monitoring module (... EB/ ... UR/ ... SV)

A fine-wire fuse can optionally be assembled in the luminaire. To replace the fine-wire fuse, follow the instructions and assembly steps.

A monitoring module can optionally be assembled in the luminaire. Addressing of the monitoring module must be carried out on location. For addressing the monitoring module, observe the manufacturer's instructions enclosed.

Intended use

The gear tray 78... is intended for use in combination with trunking 078...13LV.

Intended for indoor use with a maximum ambient temperature of: t_a 35 °C

Safety class: I

Protection rating in the luminaire system (trunking + gear tray): **IP20**

Protection rating in the luminaire system (trunking + gear tray 78IP50 ... + accessories 078IP50 ...): **IP50**

Not intended for corrosive atmospheres (e.g. swimming pool, intensive animal husbandry, tunnel).

Conformity

Directive 2014/53/EU

Simplified EU Declaration of Conformity according to the RED Directive if the luminaire is equipped with a control gear unit with NFC interface or a radio component: TRILUX hereby declares that the radio system type 78... complies with Directive 2014/53/EU. The full text of the EU Declaration of Conformity is available on the Internet at: www.trilux.com/eu-conformity

Disposal of waste electrical and electronic equipment



Always collect and dispose of old electrical and electronic equipment separately at the end of its service life. In case of doubt, seek information about environmentally-compliant waste

E-LINE PRO INOTEC



disposal from your local district authority or special waste disposal companies. Current information on the energy efficiency class of the selected product version can be found in the corresponding data sheet for the luminaire. Instructions for replacing or removing the light source in accordance with Regulation 2019/2020/EU can be found at: www.trilux.com/EcoDesign

FR

Pour votre sécurité

Lisez attentivement toutes les remarques et étapes de montage. Conservez ces instructions pour des travaux d'entretien ou de démontage.

Explication des niveaux d'avertissement

Respectez et suivez les avertissements. Le non-respect des avertissements peut entraîner des blessures ou des dommages matériels !



AVERTISSEMENT ! Signale des risques pouvant résulter dans des blessures graves et/ou mortelles.



ATTENTION ! Signale des risques pouvant entraîner des blessures ou des risques pour la santé.



IMPORTANT. Signale des risques pouvant entraîner des dommages matériels ou des dysfonctionnements.



CONSEIL. Signale des informations contenant un conseil ou une remarque utile.

Explication des avertissements et des pictogrammes d'instruction



AVERTISSEMENT ! Le raccordement électrique doit être effectué par un personnel qualifié, formé et autorisé.



AVERTISSEMENT ! Le montage doit être effectué par un personnel qualifié, formé et autorisé.



AVERTISSEMENT ! Risque d'électrocution ! Ne travaillez jamais sous tension électrique.



AVERTISSEMENT ! Risque d'électrocution ! Seul le fabricant ou, soit un technicien de service mandaté par ce dernier, soit une personne ayant une qualification équivalente pourra se charger de remplacer la source de lumière de ce luminaire. En cas de perturbations ou défaillances de la source lumineuse, veuillez vous adresser à TRILUX.



AVERTISSEMENT ! Respectez les instructions de montage supplémentaires (10320471) du profil-support correspondant.



AVERTISSEMENT ! Veuillez respecter les informations complémentaires dans l'instruction 50076591 jointe au luminaire LED de secours.

Recommandations et marques de sécurité



Ballasts électroniques (BE)

Une interruption du conducteur neutre dans le circuit de courant triphasé entraîne des dommages de surtension dans l'installation d'éclairage. Ouvrez la borne de coupure du conducteur neutre lorsque l'installation est hors tension et fermez-la avant la remise sous tension. Ne dépassez jamais la température ambiante maximale admissible t_a du luminaire. Un dépassement réduit la durée de vie et peut, au pire, entraîner une défaillance prématurée du luminaire. Dimensionnez les câbles d'alimentation pour les entrées de commande des appareils DALIs (1 à 10 V, DALI, etc.) afin qu'ils supportent une tension de secteur de 230 V (isolation de base).



Avant toute intervention sur le luminaire de secours

Bloquez l'installation. Interrompez le circuit de la batterie et coupez le réseau.



Marquage du luminaire de secours

Affectez le circuit électrique correct au luminaire de secours. Inscrivez le numéro du luminaire et le circuit électrique sur la plaque signalétique du luminaire de secours.



E-LINE PRO INOTEC



Luminaire de secours par exemple (... EB/ ... UR/ ... SV)

Le luminaire conforme à la norme EN 60598-2-22 convient à une utilisation dans des installations d'éclairage de sécurité selon la norme EN 50172. Effectuez les contrôles périodiques nécessaires conformément aux prescriptions de l'installateur de l'installation d'éclairage de sécurité.



Fusible fin et module de contrôle (... EB/ ... UR/ ... SV)

Un fusible fin peut être installé en option dans le luminaire. En échangeant le fusible fin, respectez les instructions et les étapes de montage. Un module de contrôle peut être installé en option dans le luminaire. L'adressage du module de contrôle sera réalisé en attente. Lors de l'adressage du module de contrôle, respectez les instructions jointes du fabricant.

Utilisation conforme à l'usage prévu

Le platine-appareillage **78...** est destiné à être utilisé en combinaison avec le profil-support **078...13LV**.

Conçu pour des espaces intérieurs à la température ambiante maximale de : t_a **35 °C**

Classe électrique : **I**

Indice de protection dans le système de luminaires (profil-support + platine-appareillage): **IP20**

Indice de protection dans le système de luminaires (profil-support+platine-appareillage**78IP50...** + accessoires **078IP50 ...**): **IP50**

Non destiné aux atmosphères corrosives (par exemple piscine, élevage intensif, tunnel).

Conformité

Directive 2014/53/UE

Déclaration de conformité UE simplifiée, selon la directive RED si un appareillage à interface NFC ou un composant radio est intégré au luminaire :

Par la présente, TRILUX déclare que le type d'installation radio **78...** est conforme à la directive 2014/53/UE. Vous trouverez le texte in-

tégral de la déclaration de conformité UE sur l'Internet : www.trilux.com/eu-conformity

Élimination de DEEE



À la fin de leur durée de vie, collectez et éliminez toujours les DEEE de manière sélective. Si vous avez des doutes sur une élimination sans danger pour l'environnement, demandez auprès des autorités locales ou d'entreprises de valorisation. Vous trouverez des informations actuelles sur la classe d'efficacité énergétique de la version de produit choisie dans la feuille de données correspondante du luminaire. Vous trouverez des instructions sur l'échange ou le démontage de la lampe selon le règlement (UE) 2019/2020 à l'adresse :

www.trilux.com/EcoDesign

IT

Per la propria sicurezza

Leggere con attenzione tutti gli avvisi e le descrizioni delle varie fasi della procedura di montaggio. Conservare le istruzioni per poterle consultare al momento di eseguire lavori di manutenzione e smontaggio.

Spiegazione dei livelli di avvertenza

Osservare e attenersi alle avvertenze. Una mancata osservanza delle avvertenze può essere causa di lesioni o danni materiali!



AVVERTENZA! Mette in guardia dai pericoli che possono comportare lesioni gravi e/o mortali.



ATTENZIONE! Mette in guardia da pericoli che possono essere causa di lesioni o rischi per la salute.



AVVISO. Mette in guardia da pericoli che possono essere causa di danni materiali o disturbi di funzionamento.



SUGGERIMENTO. Indica informazioni comprendenti un consiglio o un avviso utile.

E-LINE PRO INOTEC



Spiegazione delle avvertenze e dei pittogrammi didattici



AVVERTENZA! Il collegamento elettrico deve essere eseguito da personale competente, addestrato e autorizzato.



AVVERTENZA! Il montaggio deve essere eseguito da personale competente, addestrato e autorizzato.



AVVERTENZA! Pericolo di scarica elettrica! Mai lavorare in presenza di tensione elettrica.



AVVERTENZA! Pericolo di scarica elettrica! La sorgente luminosa di questo apparecchio deve essere sostituita dal produttore o da un tecnico di assistenza incaricato dallo stesso oppure da una persona in possesso di qualifica paragonabile. In caso di disturbi o guasto della sorgente luminosa si prega di rivolgersi a TRILUX.



AVVERTENZA! Osservare le ulteriori istruzioni di installazione (**10320471**) per il profilo portante corrispondente.



AVVERTENZA! Osservare le informazioni supplementari riportate nelle presenti istruzioni 50076591 sull'apparecchio a LED per illuminazione di emergenza.

Istruzioni ed etichette di sicurezza



Reattori elettronici

Un'interruzione del conduttore di neutro nel circuito trifase provoca danni da sovratensioni nell'impianto di illuminazione. Aprire il morsetto di sezionamento del conduttore di neutro solo senza tensione e chiuderlo prima del reinserimento. La massima temperatura ambiente ammissibile (t_a) dell'apparecchio non deve essere oltrepassata. Questo ridurrebbe altrimenti la durata utile e, nel caso estremo, si rischierebbe un guasto precoce dell'apparecchio. Realizzare i cavi di allacciamento per ingressi di comando di alimentatori DALI (1-10 V, DALI ecc.) in modo che presentino rigidità dielettrica con tensione di rete di 230 V (isolamento base).



Lavori sull'apparecchio di emergenza

Bloccare l'impianto. Interrompere il circuito della batteria e disinserire la rete.



Identificazione dell'apparecchio di emergenza

Assegnare all'apparecchio di emergenza il corretto circuito elettrico. Riportare il numero di apparecchio e il circuito elettrico sulla targhetta dell'apparecchio di emergenza.



Illuminazione di sicurezza ad esempio (... EB/ ... UR/ ... SV)

L'apparecchio è conforme alla EN 60598-2-22 e adatto all'impiego in impianti di illuminazione di sicurezza a norma EN 50172. Eseguire i periodici controlli richiesti in base a quanto prescritto da chi ha allestito l'impianto di illuminazione di sicurezza.



Fusibile a filo sottile e modulo di monitoraggio (... EB/ ... UR/ ... SV)

In via opzionale, nell'apparecchio può essere montato un fusibile a filo sottile. Per la sostituzione del fusibile a filo sottile, osservare le indicazioni e la procedura di montaggio. In via opzionale, nell'apparecchio può essere montato un modulo di monitoraggio. L'indirizzamento del modulo di monitoraggio deve essere eseguito in loco. Per l'indirizzamento del modulo di monitoraggio, osservare le indicazioni del produttore allegate.

Impiego secondo destinazione

Il base cablata **78...** è destinato all'uso in combinazione con il profilo portante **078...13LV**.

Destinato all'impiego in interni con una temperatura ambiente massima (t_a) di **35 °C**

Classe di isolamento: **I**

Grado di protezione del sistema di illuminazione (profilo portante + base cablata): **IP20**

Grado di protezione del sistema di illuminazione (profilo portante+basecablata**78IP50...** + accessori **078IP50 ...**): **IP50**



E-LINE PRO INOTEC

Non destinato ad atmosfere corrosive (ad esempio piscina, allevamento intensivo di animali, tunnel).

Conformità

Direttiva 2014/53/UE

Dichiarazione di conformità UE semplificata secondo direttiva RED nel caso che nell'apparecchio sia installato un alimentatore con interfaccia NFC o un componente radio: Con il presente documento, TRILUX dichiara che il tipo di apparecchiatura radio seguente **78...** è conforme alla direttiva 2014/53/UE. Per il testo completo della dichiarazione di conformità UE si rimanda all'Internet: www.trilux.com/eu-conformity

Smaltimento di rifiuti di apparecchiature elettriche ed elettroniche



Alla fine del loro periodo di durata utile, raccogliere e smaltire i rifiuti di apparecchiature elettriche ed elettroniche sempre in modo differenziato. Nel dubbio, si raccomanda di chiedere informazioni su uno smaltimento conforme alla normativa ambientale presso le autorità municipali del posto o aziende specializzate nello smaltimento di rifiuti. Per informazioni aggiornate sulla classe di efficienza energetica della variante di prodotto scelta si rimanda alla scheda tecnica del rispettivo apparecchio. Indicazioni sulla sostituzione o lo smontaggio della lampada secondo regolamento 2019/2020/UE possono essere consultate su: www.trilux.com/EcoDesign

ES

Para su seguridad

Por favor, lea detenidamente todas las indicaciones y los pasos de montaje. Guarde las instrucciones para los trabajos de mantenimiento y desmontaje.

Explicación de los niveles de alerta

Por favor, tenga en cuenta y siga las indicaciones de peligro. ¡El incumplimiento de las indicaciones de peligro puede provocar lesiones o

daños materiales!



¡ADVERTENCIA! Indica peligros que pueden provocar lesiones graves y/o mortales.



¡ATENCIÓN! Indica peligros que pueden provocar lesiones y riesgos de salud.



¡IMPORTANTE! Indica peligros que pueden provocar daños materiales o fallos de funcionamiento.



CONSEJO. Indica información con un consejo o una pista útil.

Explicación de las advertencias y los pictogramas de instrucción



¡ADVERTENCIA! La conexión eléctrica debe ser realizada por personal profesional, formado y autorizado.



¡ADVERTENCIA! El montaje debe ser realizado por personal profesional, formado y autorizado.



¡ADVERTENCIA! ¡Riesgo de choque eléctrico! Nunca realice trabajos si esta tiene tensión eléctrica.



¡ADVERTENCIA! ¡Riesgo de descarga eléctrica! La fuente de luz de esta luminaria debe ser sustituida por el fabricante, por un técnico de servicio encargado por él o por una persona de cualificación similar. En caso de fallos o averías de la fuente de luz, por favor, póngase en contacto con TRILUX.



¡ADVERTENCIA! Tenga en cuenta la instrucción del montaje adicional (**10320471**) para el perfil de soporte correspondiente.



¡ADVERTENCIA! Tenga en cuenta la información adicional de las instrucciones adjuntas 50076591 para el alumbrado de emergencia LED.

E-LINE PRO INOTEC



Instrucciones y etiquetas de seguridad



Balastos electrónicos (EVGs)

Una interrupción del conductor neutro en el circuito de corriente trifásica provoca daños por sobretensión en la instalación de iluminación. Solamente abra el borne desconectador del conductor neutro cuando este esté desconectado de la tensión y cierre el borne desconectador del conductor neutro antes de la reconexión. No debe sobrepasarse la temperatura ambiente máxima admitida de la luminaria. Al sobrepasarla, la vida útil se reduce y, en un caso extremo, puede provocarse un fallo prematuro de la luminaria. Los cables de conexión para las entradas de control de los equipamientos eléctricos DALI (EVGs) regulables (1-10 V, DALI, etc.) 230 V deben ser resistentes a la tensión de red (aislamiento básico).



Trabajos en el alumbrado de emergencia

Bloquear la instalación. Interrumpir el circuito de la batería y desconectar la red eléctrica.



Marcado del alumbrado de emergencia

Asignar el alumbrado de emergencia al circuito eléctrico correcto. Apuntar el número de la luminaria y el circuito eléctrico en el rótulo del alumbrado de emergencia.



Luminara de emergencia por ejemplo (... EB/ ... UR/ ... SV)

La luminaria cumple con EN 60598-2-22 y es apta para la operación en las instalaciones de iluminación de seguridad según EN 50172. Realice las inspecciones periódicas necesarias según las indicaciones del constructor de la instalación de iluminación de seguridad.



Fusible fino y módulo de supervisión (... EB / ... UR)

Opcionalmente, puede montarse un fusible fino en la luminaria. Tenga en cuenta las indicaciones y los pasos de montaje para sustituir el fusible fino. Opcionalmente, puede montarse un módulo

de supervisión en la luminaria. El direccionamiento del módulo de supervisión debe realizarse en la obra. Tenga en cuenta las indicaciones adjuntas del fabricante para el direccionamiento del módulo de supervisión.

Uso previsto

La portaequipos **78...** está prevista para su uso en combinación con el perfil de soporte **078...13LV**.

Destinado para espacios interiores con una temperatura ambiente máxima: **t_a de 35 °C**

Clase de protección: **I**

Grado de protección en el sistema de luminarias (perfil de soporte + portaequipos): **IP20**

Grado de protección en el sistema de luminarias (perfil de soporte + portaequipos **78IP50...** + accesorios **078IP50 ...**): **IP50**

No está destinado a atmósferas corrosivas (por ejemplo piscina, cría intensiva de animales, túnel).

Conformidad

Directiva 2014/53/CE

Declaración de conformidad CE simplificada según la directiva RED si está integrado en la luminaria un equipamiento eléctrico con interfaz NFC o un componente de radiocontrol: Con la presente, TRILUX declara que el tipo **78...** de equipo radioeléctrico siguiente cumple con la directiva 2014/53/CE. Puede encontrar el texto completo de la declaración de conformidad CE en Internet: www.trilux.com/eu-conformity

Eliminación de dispositivos eléctricos y electrónicos antiguos



Recoja y elimine los dispositivos eléctricos y electrónicos antiguos siempre por separado al final de su vida útil. En caso de duda, consulte las autoridades comunales o las empresas especializadas en eliminación de residuos para tener información sobre la eliminación respetuosa con el medio ambiente. En la ficha técnica de la luminaria correspondiente puede encontrar información actualizada sobre la



E-LINE PRO INOTEC

clase de eficiencia energética de la variante de producto seleccionada. Para indicaciones sobre sustitución o desmontaje de la lámpara según el reglamento 2019/2020/EU consulte: www.trilux.com/EcoDesign

NL

Voor uw veiligheid

Lees alle aanwijzingen en montagestappen zorgvuldig. Bewaar de handleiding voor latere onderhouds- of demontagewerkzaamheden.

Verklaring van de waarschuwniveaus

Neem de waarschuwingen in acht en volg de instructies. Bij niet-naleving kan letsel of materiële schade het gevolg zijn!



WAARSCHUWING! Wijst op gevaren die zware en/of dodelijke letsels tot gevolg kunnen hebben.



VOORZICHTIG! Wijst op gevaren die kunnen leiden tot letsels of gezondheidsrisico's.



BELANGRIJK. Wijst op gevaren die kunnen leiden tot materiële schade of functionele storingen.



TIP. Wijst op informatie die een advies of een nuttige aanwijzing bevat.

Verklaring van waarschuwingen en instructie pictogrammen



WAARSCHUWING! De elektrische aansluiting moet worden uitgevoerd door bevoegd en opgeleid personeel.



WAARSCHUWING! De montage moet worden uitgevoerd door bevoegd en opgeleid personeel.



WAARSCHUWING! Gevaar voor een elektrische schok! Werk nooit terwijl deze onder elektrische spanning staat.



WAARSCHUWING! Gevaar voor een elektrische schok! De lichtbron van deze armatuur moet worden vervangen door de fabrikant, een door de fabrikant gemachtigd servicetechnicus of een persoon

met vergelijkbare kwalificaties. Neem contact op met TRILUX in geval van een storing of uitval van de lichtbron.



WAARSCHUWING! Neem de aanvullende montagehandleiding (**10320471**) voor het betreffende draagprofiel.



WAARSCHUWING! Neem ook de aanvullende informatie in de bijgevoegde handleiding 50076591 van de LED-noodverlichtingsarmatuur in acht.

Veiligheidsinstructies en -etiketten



Elektronische voorschakelapparaten (EVSA's)

Een onderbreking van de nulleider in de draaistroomkring veroorzaakt schade door overspanning in de verlichtingsinstallatie. Open de nullem alleen als de kring spanningsvrij is en sluit de nullem alvorens de spanning weer in te schakelen. De maximaal toelaatbare omgevingstemperatuur (ta) van de armatuur mag niet overschreden worden. Overschrijding van de maximumtemperatuur kan de levensduur van de armatuur verkorten en in extreme gevallen zelfs leiden tot vroegtijdige uitval. De aansluitleidingen voor sturingangen van DALI-hulpapparaten (1-10 V, DALI enz.) moeten geschikt zijn voor een netspanning van 230 V (basisisolatie).



Werken aan de noodverlichtingsarmatuur

Vergrendel de installatie. Onderbreek de voedingskringen van de batterij en van de netspanning.



De noodverlichtingsarmatuur kenmerken

Bepaal aan welke stroomkring de noodverlichtingsarmatuur wordt toegewezen. Vul het armatuurnummer en de stroomkring in op het informatiebordje van de noodverlichtingsarmatuur.



Noodverlichting bijv. (... EB/ ... UR/ ... SV)

De armatuur is in overeenstem-

E-LINE PRO INOTEC



ming met EN 60598-2-22 en is geschikt voor gebruik in veiligheidsverlichtingsinstallaties conform EN 50172. Voer de voorgeschreven regelmatige controles uit zoals opgegeven door de installateur van de veiligheidsverlichtingsinstallatie.



Glaszekering en bewakingsmodule (... EB/ ... UR/ ... SV)

Optioneel kan de armatuur uitgerust zijn met een glaszekering. Neem de aanwijzingen en montagestappen in acht bij het vervangen van de glaszekering. Optioneel kan de armatuur uitgerust zijn met een bewakingsmodule. De adressering van de bewakingsmodule moet worden uitgevoerd tijdens de installatie. Neem bij de adressering van de bewakingsmodule de bijgevoegde instructies van de fabrikant in acht.

Bedoeld gebruik

De apparatendrager **78...** is bestemd voor gebruik in combinatie met draagprofiel **078...13LV**.

Bedoeld voor binnengebruik bij een maximum omgevingstemperatuur van: t_a **35 °C**

Beschermcategorie: **I**

Beschermklasse in het armatuursysteem (draagprofiel + apparatendrager): **IP20**

Beschermklasse in het armatuursysteem (draagprofiel + apparatendrager **78IP50 ...** + toebehoren **078IP50 ...**): **IP50**

Niet bedoeld voor corrosieve atmosferen (bijv. zwembad, intensieve veehouderij, tunnel).

Conformiteit

Richtlijn 2014/53/EU

Vereenvoudigde EU-conformiteitsverklaring volgens de RED-richtlijn, als in de armatuur een hulpapparaat met een NFC-interface of een radiocomponent is ingebouwd: Hiermee verklaart TRILUX dat het volgende type radioapparaat **78...** in overeenstemming is met de richtlijn 2014/53/EU. De volledige tekst van de EU-conformiteitsverklaring vindt u op het internet: www.trilux.com/eu-conformity

Afvoer van afgedankte elektrische en elektronische apparaten



Afgedankte elektrische en elektronische apparaten moeten altijd gescheiden van het andere afval worden bewaard en afgevoerd. Vraag in geval van twijfel aan de plaatselijke bevoegde openbare dienst of een gespecialiseerd afvalverwerkingsbedrijf hoe u deze apparaten afdankt met respect voor het milieu. Actuele informatie over de energie-efficiëntieklasse van de geselecteerde productvariant vindt u in het betreffende gegevensblad van de armatuur. Aanwijzingen met betrekking tot de vervanging of demontage van de lichtbron conform Verordening (EU) 2019/2020 vindt u op: www.trilux.com/EcoDesign

PL

Zasady bezpieczeństwa

Należy uważnie przeczytać wszystkie instrukcje i czynności montażowe. Zachować instrukcję na wypadek konserwacji lub demontażu.

Wyjaśnienie poziomów ostrzegania

Przestrzegać wskazówek ostrzegawczych. Nieprzestrzeganie wskazówek ostrzegawczych może spowodować obrażenia ciała lub szkody rzeczowe!



OSTRZEŻENIE! Oznacza zagrożenia, które mogą prowadzić do poważnych i/lub śmiertelnych obrażeń ciała.



UWAGA! Oznacza zagrożenia, które mogą prowadzić do obrażeń ciała lub zagrożenia dla zdrowia.



WSKAZÓWKA. Oznacza zagrożenia, które mogą prowadzić do szkód materialnych lub nieprawidłowego działania.



PORADA. Oznacza informacje, które zawierają poradę lub przydatną wskazówkę.



E-LINE PRO INOTEC

Objaśnienie ostrzeżeń i piktogramów instruktażowych



OSTRZEŻENIE! Podłączenie elektryczne musi być wykonane przez kompetentny personel, który został przeszkolony i posiada odpowiednie uprawnienia.



OSTRZEŻENIE! Montaż musi być przeprowadzony przez kompetentny personel, który został przeszkolony i posiada odpowiednie uprawnienia.



OSTRZEŻENIE! Niebezpieczeństwo porażenia prądem elektrycznym! Nigdy nie pracować pod napięciem elektrycznym.



OSTRZEŻENIE! Niebezpieczeństwo porażenia prądem elektrycznym! Źródło światła tej oprawy może być wymieniane wyłącznie przez producenta, wyznaczonego przez niego technika serwisu lub porównywalnie wykwalifikowaną osobę. W przypadku usterek lub awarii źródła światła prosimy o kontakt z firmą TRILUX.



OSTRZEŻENIE! Przestrzegać dodatkowa instrukcja montażu (10320471) dla odpowiedniego profilu nośnego.



OSTRZEŻENIE! Patrz informacje dodatkowe w załączonej instrukcji 50076591 diodowej oprawy awaryjnej.

Instrukcje bezpieczeństwa i etykiety bezpieczeństwa



Stateczników elektronicznych
Przerwanie przewodu zerowego w obwodzie trójfazowym prowadzi do uszkodzenia instalacji oświetleniowej na skutek przepięcia. Zacisk rozłączny przewodu zerowego należy rozwierać tylko po odłączeniu od zasilania i zewrzeć go ponownie przed ponownym włączeniem. Nie przekraczać maksymalnej dopuszczalnej temperatury otoczenia ta oprawy. Przegrzanie skraca trwałość urządzenia, a w ekstremalnych przypadkach grozi przedwczesną awarią oprawy. Przewody podłączeniowe wejść sterujących urządzeń ro-

boczych DALI (1...10 V, DALI itp.) muszą mieć izolację dopuszczoną do pracy pod napięciem 230 V (izolacja podstawowa).



Prace przy oprawie awaryjnej
Zablokuj instalację. Odłącz obwód akumulatora i wyłącz zasilanie sieciowe.



Oznakowanie oprawy awaryjnej
Przypisz oprawę awaryjną do właściwego obwodu. Wpisz numer oprawy i obwód na tabliczce informacyjnej oprawy awaryjnej.



Oświetlenie awaryjne np. (... EB/ ... UR/ ... SV)
Oprawa spełnia wymagania normy EN 60598-2-22 i nadaje się do stosowania w instalacjach oświetlenia awaryjnego zgodnie z normą EN 50172. Przeprowadzać wymagane przeglądy okresowe zgodnie z zaleceniami instalatora instalacji oświetlenia awaryjnego.



Bezpiecznik czuły i moduł nadzorujący (... EB/ ... UR/ ... SV)
Opcjonalnie w oprawie można zamontować bezpiecznik czuły. Podczas wymiany bezpiecznika czułego należy przestrzegać wskazówek i czynności montażowych. Opcjonalnie w oprawie można zamontować moduł nadzorujący. Adresowanie modułu nadzorującego trzeba przeprowadzić we właściwym zakresie. Podczas adresowania modułu nadzorującego przestrzegać załączonych wskazówek producenta.

Zastosowanie zgodnie z przeznaczeniem

Modułu podstawowego **78...** jest przeznaczone do stosowania w połączeniu z profilem nośnego **078...13LV**.

Przeznaczona do eksploatacji w pomieszczeniach o temperaturze otoczenia maksymalna: t_a **35 °C**

Klasa ochronności: **I**

Stopień ochrony w systemie opraw (profilu nośnego + modułu podstawowego): **IP20**

Stopień ochrony w systemie opraw (profilu nośnego + modułu podstawowego **78IP50 ...** + akcesoriami **078IP50 ...**): **IP50**

E-LINE PRO INOTEC



Nie jest przeznaczony do stosowania w atmosferach korozyjnych (np. basen, intensywna hodowla zwierząt, tunel)

Zgodność

Dyrektywą 2014/53/UE

Uproszczona deklaracja zgodności UE zgodnie z dyrektywą RED, jeżeli oprawa jest wyposażona w zasilacz z interfejsem NFC lub komponent radiowy:

Firma TRILUX niniejszym oświadcza, że następujący typ instalacji radiowej **78...** jest zgodny z dyrektywą 2014/53/UE. Pełny tekst deklaracji zgodności znaleźć można w internecie:

www.trilux.com/eu-conformity

Utylizacja zużytego sprzętu elektrycznego i elektronicznego

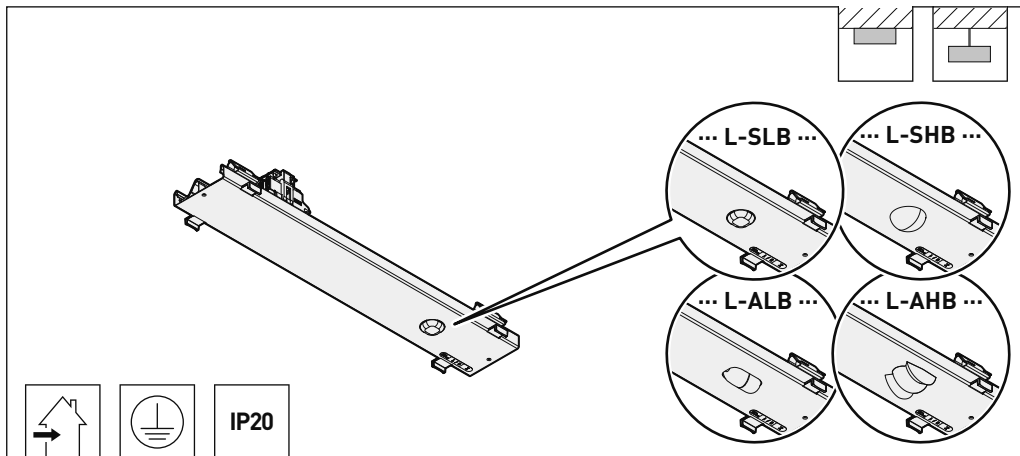


Po zakończeniu okresu eksploatacji zużyte urządzenia elektryczne i elektroniczne należy zawsze zbierać i utylizować oddzielnie. W przypadku wątpliwości należy uzyskać informacje na temat przyjaznego dla środowiska usuwania odpadów od władz lokalnych lub firm zajmujących się utylizacją odpadów specjalnych. Aktualne informacje dotyczące klasy wydajności energetycznej wybranego wariantu produktu znaleźć można na odpowiedniej karcie katalogowej oprawy. Wskazówki dotyczące wymiany lub demontażu źródła światła zgodnie z rozporządzeniem UE 2019/2020 znaleźć można pod adresem: www.trilux.com/EcoDesign

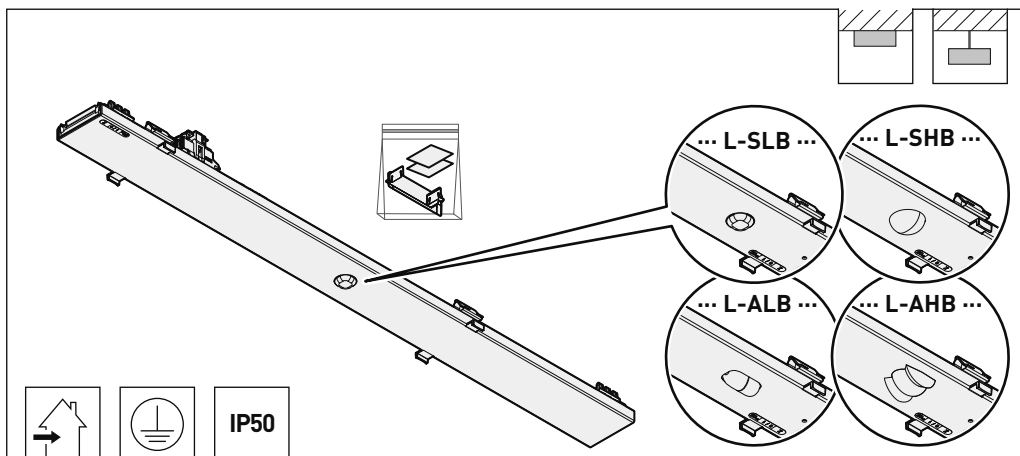


E-LINE PRO INOTEC

Type	≈ kg
78 L-SLB ... L37	0,4
78 L-SHB ... L37	0,4
78 L-ALB ... L37	0,4
78 L-AHB ... L37	0,4



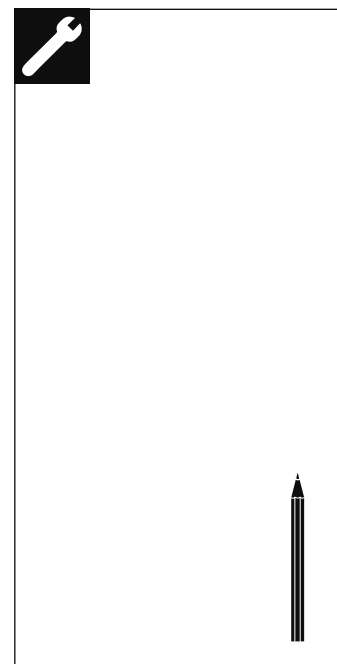
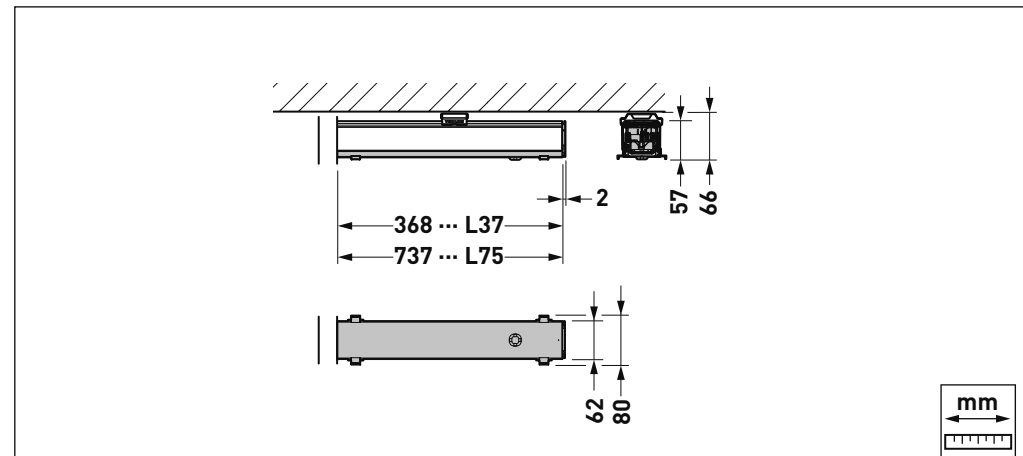
Type	≈ kg
78IP50 L-SLB ... L75	0,7
78IP50 L-SHB ... L75	0,7
78IP50 L-ALB ... L75	0,7
78IP50 L-AHB ... L75	0,7



E-LINE PRO INOTEC



78 ... L-SLB ...
78 ... L-SHB ...
78 ... L-ALB ...
78 ... L-AHB ...



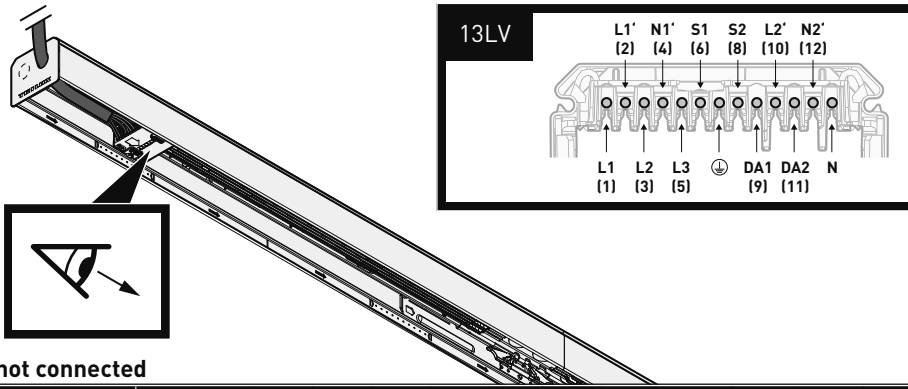
i

	Bereitschaftsschaltung non maintained operation	Dauerschaltung maintained operation
	Z 0 / X **CE ✓	Z X / 1 **CE ✓



E-LINE PRO INOTEC

i



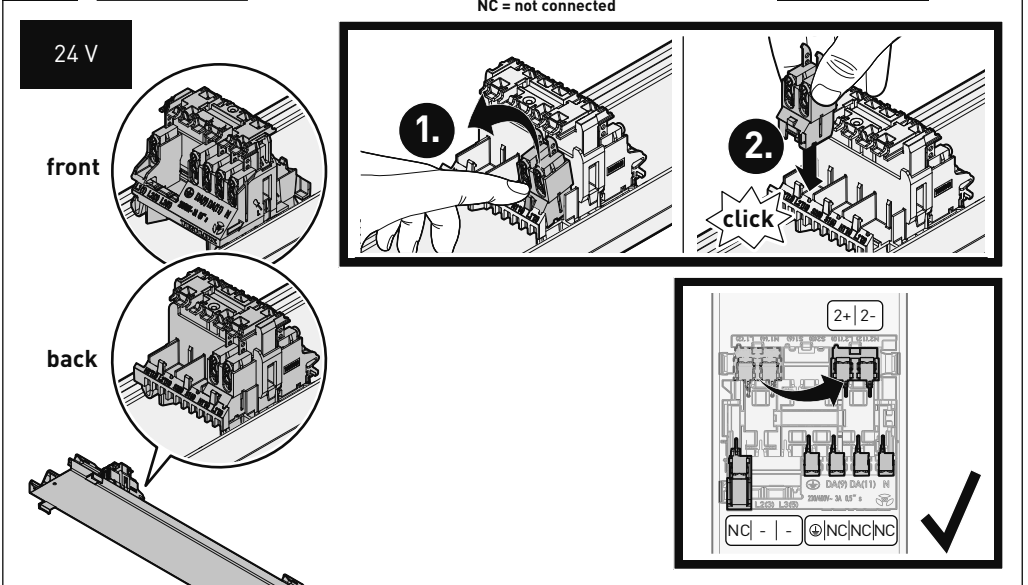
NC = not connected

078 ...	13LV												
	L1 (1)	L1' (2)	L2 (3)	N1' (4)	L3 (5)	S1 (6)		S2 (8)	DA1 (9)	L2' (10)	DA2 (11)	N2' (12)	N
... 13LV ...	L1	L1'	L2	N1'	L3	S1		S2	DA	L2'	DA	N2'	N

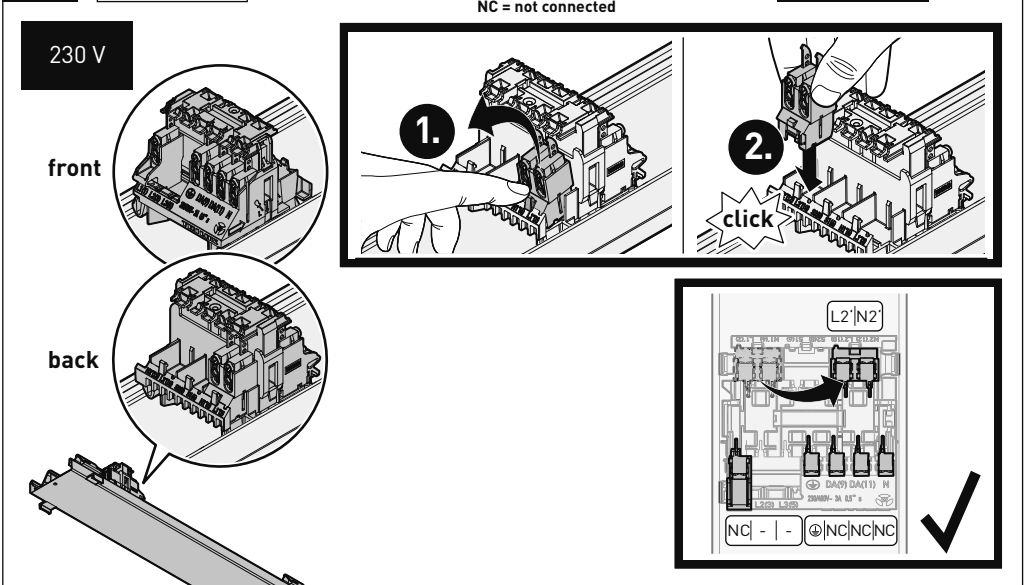
E-LINE PRO INOTEC



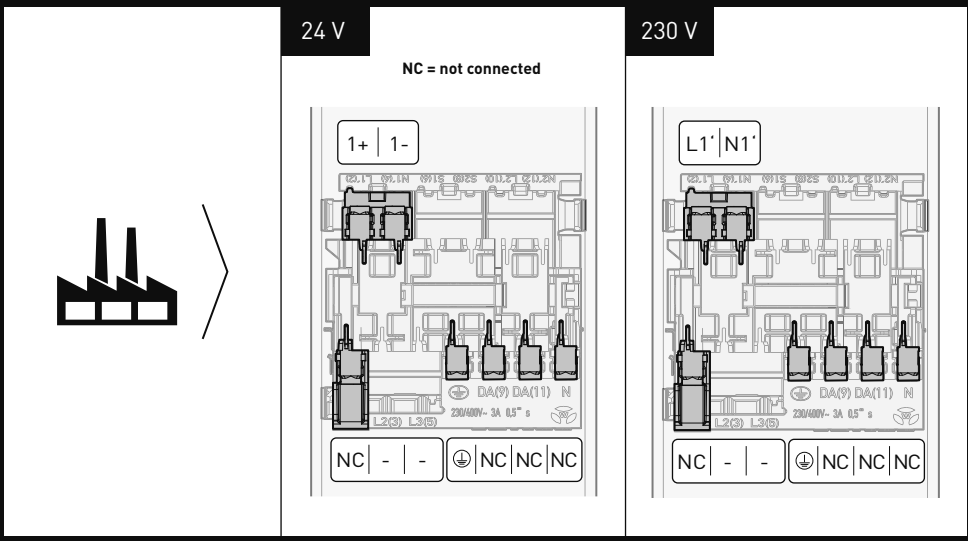
01 + optional



01 + optional



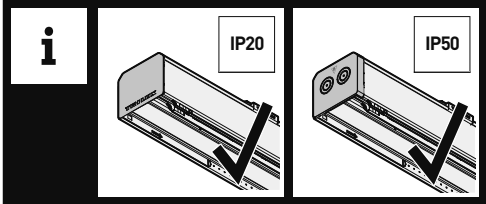
i





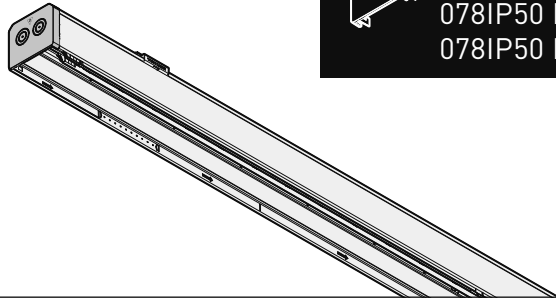
E-LINE PRO INOTEC

i

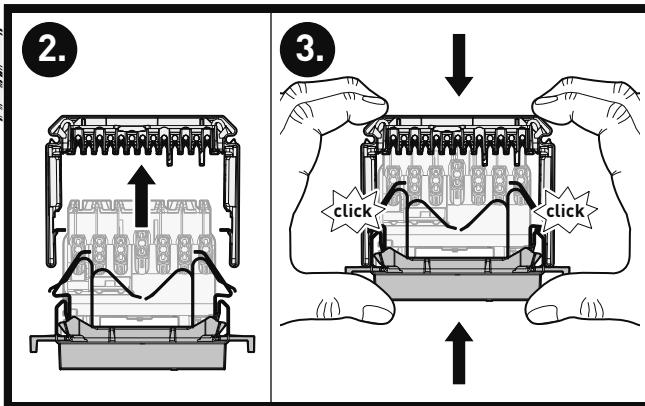
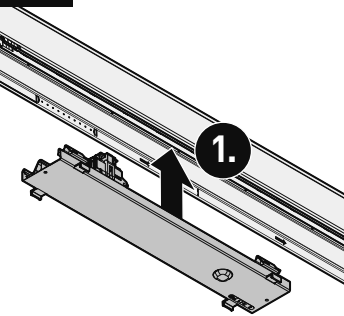


Type	TOC
078 KS 01	84 977 00
078 KS 03	84 978 00
078 KS 05	84 979 00

Type	TOC
078IP50 KS 01	84 980 00
078IP50 KS 03	84 981 00
078IP50 KS 05	84 982 00



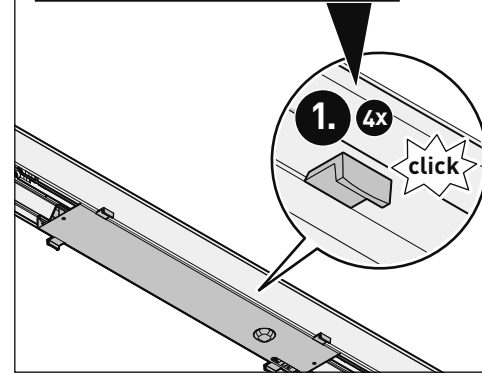
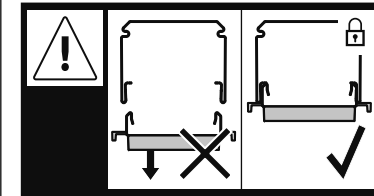
02



E-LINE PRO INOTEC



03



i

Type	TOC
078IP50 SB	89 127 00

Type	TOC
078IP50 SC 01	89 128 00
078IP50 SC 03	89 129 00
078IP50 SC 05	89 130 00

i

