

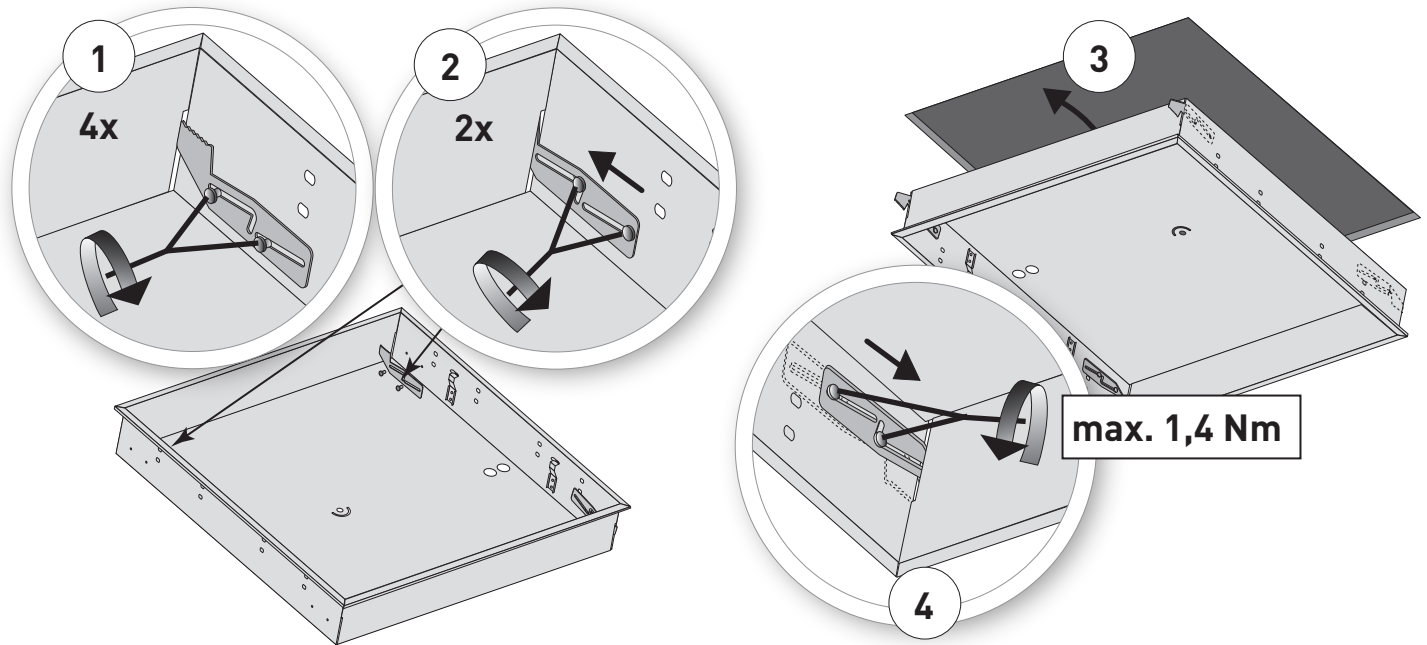
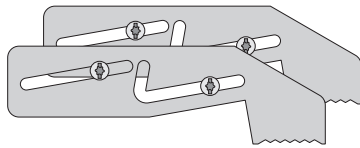


TRILUX

Montageanleitung
Mounting instructions
Instructions de montage
Istruzioni di montaggio
Instrucciones de montaje
Montagehandleiding

Liventy ZBB

10048704 / IX 13



(D) Hinweis

Beachten Sie die Hinweise und Montageschritte der Montageanleitung **Liventy...** (288 652 / 10048707 / 10085263) bzw. **Belviso C1...** (10091893).

(GB) Note

Observe the notes and mounting steps of the mounting instructions for the **Liventy...** (288 652 / 10048707 / 10085263) or **Belviso C1...** (10091893).

(F) Remarque

Veillez à respecter les indications et les étapes de montage des instructions de montage **Liventy...** (288 652 / 10048707 / 10085263) ou **Belviso C1...** (10091893).

(I) Indicazioni

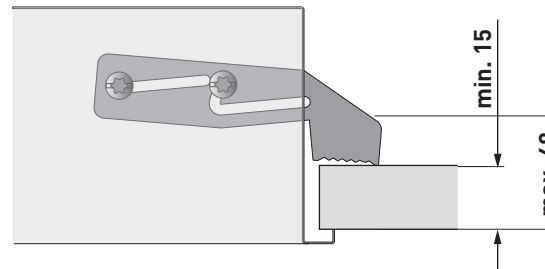
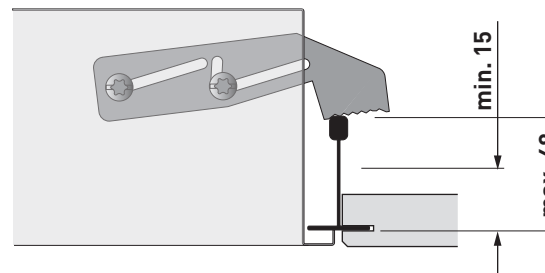
Rispettare le avvertenze e le fasi di montaggio contenute nelle istruzioni di montaggio **Liventy...** (288 652 / 10048707 / 10085263) o **Belviso C1...** (10091893).

(E) Indicación

Tenga en cuenta las indicaciones y los pasos indicados en las instrucciones de montaje **Liventy...** (288 652 / 10048707 / 10085263) o **Belviso C1...** (10091893).

(NL) Aanwijzing

Neem de aanwijzingen en montagestappen uit de montagehandleiding **Liventy...** (288 652 / 10048707 / 10085263) resp. **Belviso C1...** (10091893) in acht.



(D) Bewahren Sie diese Montageanleitung für eventuelle Wartungs- oder Demontearbeiten auf.



(GB) Store these mounting instructions for any future maintenance or demounting.

(F) Conserver ces instructions de montage pour d'éventuels travaux de maintenance.

(I) Conservare le istruzioni di montaggio per eventuali operazioni di manutenzione o smontaggio.

(E) Conserve estas instrucciones de montaje para posibles tareas de mantenimiento y desmontaje.

(NL) Bewaar deze montagehandleiding voor eventuele onderhouds- of demontagewerkzaamheden.

TRILUX GmbH & Co. KG
Postfach 1960 · D-59753 Arnsberg
Tel. +49 (0) 29 32.301-0
Fax +49 (0) 29 32.301-375
info@trilux.de · www.trilux.de