

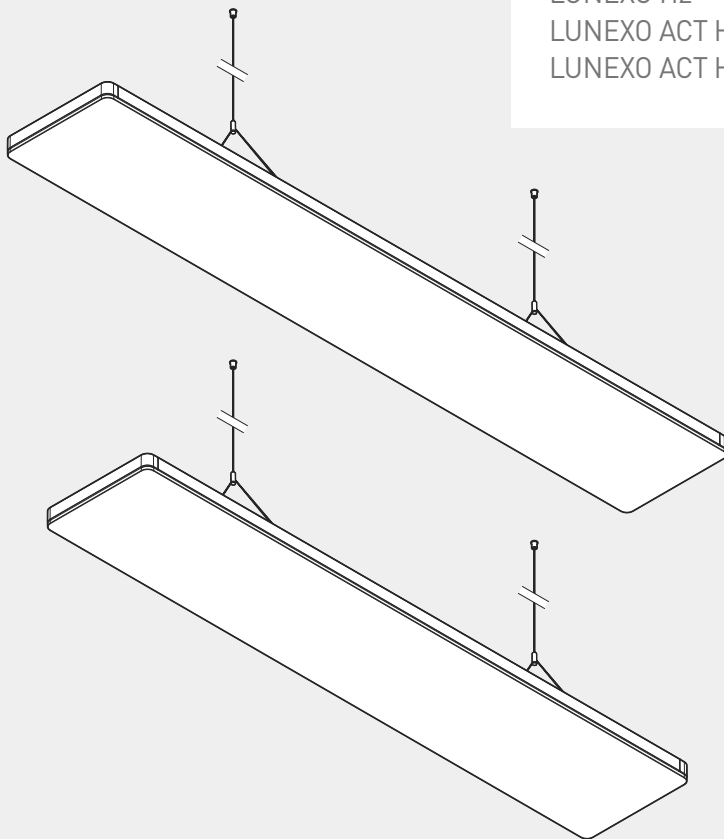
DE MONTAGEANLEITUNG
EN MOUNTING INSTRUCTIONS
FR INSTRUCTIONS DE MONTAGE
IT ISTRUZIONI DI MONTAGGIO
ES INSTRUCCIONES DE MONTAJE
NL MONTAGEHANDLEIDING
PL INSTRUKCJA MONTAŻU



TRILUX
SIMPLIFY YOUR LIGHT

LUNEXO H

LUNEXO H1 ... ETDD ...
LUNEXO H2 ... ETDD ...
LUNEXO ACT H1...ETDD8...
LUNEXO ACT H2...ETDD8...



10144881 | 260703



DE

Zu Ihrer Sicherheit

Lesen Sie sorgfältig alle Hinweise und Montageschritte. Bewahren Sie die Anleitung für Wartungs- oder Demontearbeiten auf.

Erläuterung der Warnstufen

Beachten und befolgen Sie die Warnhinweise. Nichtbeachten der Warnhinweise kann zu Verletzungen oder Sachschäden führen!



WARNUNG! Kennzeichnet Gefahren, die schwere und/oder tödliche Verletzungen zur Folge haben können.



VORSICHT! Kennzeichnet Gefahren, die zu Verletzungen oder Gesundheitsgefährdungen führen können.



WICHTIG. Kennzeichnet Gefahren, die zu Sachschäden oder Funktionsstörungen führen können.



TIPP. Kennzeichnet Informationen, die einen Ratschlag oder nützlichen Hinweis enthalten.

Erläuterung von Warnhinweisen und anleitenden Piktogrammen

WARNUNG! Gefahr eines elektrischen Schlages! Bei geöffnetem oder teilweise geöffnetem Zustand kann gefährliche Spannung anliegen. Entfernen Sie die Schutzabdeckung nur, wenn die Leuchte von der Stromversorgung getrennt ist.



WARNUNG! Der elektrische Anschluss muss durch fachkundiges Personal, das ausgebildet und befugt ist, erfolgen.



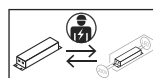
WARNUNG! Die Montage muss durch fachkundiges Personal, das ausgebildet und befugt ist, erfolgen.



WARNUNG! Gefahr eines elektrischen Schlages! Arbeiten Sie niemals bei anliegender elektrischer Spannung.

Sicherheitshinweise und -kennzeichnungen**Austauschbare Lichtquelle**

Die in dieser Leuchte enthaltene Lichtquelle darf nur durch den Hersteller, seinen Servicepartner oder eine Fachkraft ersetzt werden. Wenn die Lichtquelle eine Fehlfunktion aufweist oder ausfällt, wenden Sie sich bitte an TRILUX.

**Austauschbares Betriebsgerät**

Das Betriebsgerät in dieser Leuchte kann gemäß den Empfehlungen des Herstellers ersetzt werden. Wenn das Betriebsgerät eine Fehlfunktion aufweist oder ausfällt, wenden Sie sich bitte an TRILUX.

**Leitungen / Isolierungen**

Beachten Sie, dass Sie keine Leitungen oder Isolierungen beschädigen.

**Elektronische Betriebsgeräte (EVG)**

Eine Neutralleiterunterbrechung im Drehstromkreis führt zu Überspannungsschäden in der Beleuchtungsanlage. Öffnen Sie die Neutralleiter-Trennklemme nur spannungsfrei und schließen Sie die Neutralleiter-Trennklemme vor Wiedereinschalten. Die maximal zulässige Umgebungstemperatur t_a der Leuchte darf nicht überschritten werden. Eine Überschreitung reduziert die Lebensdauer, im Extremfall droht ein Frühausfall der Leuchte. Legen Sie die Anschlussleitungen von DALI-Betriebsgeräten (1-10 V, DALI, etc.) 230 V netzspannungsfest (Basisisolierung) aus.

Bestimmungsgemäße Verwendung

Bestimmt für Innenräume mit einer maximalen Umgebungstemperatur von: t_a 25 °C

Schutzklasse: I

Schutzart: IP20

Geeignet für Netzweiterleitung. Max. Gesamtstrom 10 A bei 1,5 mm².

Geeignet für Netzweiterleitung. Max. Gesamtstrom 16 A bei 2,5 mm².

**Konformität****Richtlinie 2014/53/EU**

Vereinfachte EU-Konformitätserklärung nach RED-Richtlinie.

Hiermit erklärt TRILUX, dass der Funkanlagentyp **LUNEXO ...**Richtlinie 2014/53/EU entspricht. Den vollständigen Text der EU-Konformitätserklärung finden Sie im Internet: www.trilux.com/eu-conformity

Entsorgung von Elektro- und Elektronik-Altgeräten

Sammeln und entsorgen Sie Elektro- und Elektronik-Altgeräte am Ende ihrer Lebensdauer immer getrennt. Holen Sie sich im Zweifel Auskunft zur umweltgerechten Entsorgung bei der örtlichen Kommunalbehörde oder speziellen Entsorgungsfachbetrieben ein. Aktuelle Informationen zur Energieeffizienzklasse der gewählten Produktvariante finden Sie im entsprechenden Datenblatt der Leuchte. Hinweise zum Austausch oder zur Demontage des Leuchtmittels gemäß Verordnung 2019/2020/EU finden Sie unter: www.trilux.com/EcoDesign

EN

For your safety

Read all instructions and mounting steps carefully. Keep the instructions for maintenance or disassembly work.

Explanation of the warning levels

Observe and follow the warnings. Non-observance of the warnings may lead to injuries or material damage!



WARNING! Indicates dangers which can result in serious and/or fatal injuries.



CAUTION! Indicates dangers which can result in injuries or health hazards.



NOTICE. Indicates dangers which can result in material damage or malfunctions.



TIP. Indicates information containing advice or a useful note.

Explanation of warning messages and instructional pictograms

WARNING! Risk of electric shock! When open or partially open, hazardous voltage may be present. Remove the protective cover only when the luminaire is isolated from the power supply.



WARNING! The electrical connection must be carried out by professional personnel who are trained and authorised.



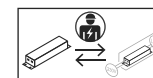
WARNING! The assembly must be carried out by professional personnel who are trained and authorised.



WARNING! Risk of electric shock! Never work with electrical voltage applied.

Safety instructions and safety labels**Serviceable light source**

The light source contained in this luminaire shall only be replaced by the manufacturer or their service agent or a skilled person. If the light source malfunctions or fails, please contact TRILUX.

**Serviceable control gear**

The control gear in this luminaire may be replaced in accordance with the recommendations given by the manufacturer. If the control gear malfunctions or fails, please contact TRILUX.

**Cables / Insulation**

Make sure that you do not damage any cables or insulation.

**Electronic control gear units (ECG)**

A neutral conductor interruption in the three-phase circuit leads to overvoltage damage in the lighting system. Only open the neutral conductor isolating terminal in de-energised state, and close the neutral conductor isolating terminal before switching on again. Do not exceed the maxi-



LUNEXO H

maximum permissible ambient temperature t_a of the luminaire. Exceeding this limit reduces the service life and in extreme cases there is a risk of premature failure of the luminaire. Design connection cables for the control inputs of DALI control gear (1-10 V, DALI etc.) to be 230 V mains voltage-proof (basic insulation).

Intended use

Intended for indoor use with a maximum ambient temperature of: t_a **25 °C**

Safety class: **I**

Protection rating: **IP20**

Suitable for further wiring. Max. total current **10 A** at **1,5 mm²**.

Suitable for further wiring. Max. total current **16 A** at **2,5 mm²**.

Conformity

Directive 2014/53/EU

Simplified EU Declaration of Conformity according to the RED Directive. TRILUX hereby declares that the radio system type **LUNEXO ...** complies with Directive 2014/53/EU. The full text of the EU Declaration of Conformity is available on the Internet at: www.trilux.com/eu-conformity

Disposal of waste electrical and electronic equipment



Always collect and dispose of old electrical and electronic equipment separately at the end of its service life. In case of doubt, seek information about environmentally-compliant waste disposal from your local district authority or special waste disposal companies. Current information on the energy efficiency class of the selected product version can be found in the corresponding data sheet for the luminaire. Instructions for replacing or removing the light source in accordance with Regulation 2019/2020/EU can be found at: www.trilux.com/EcoDesign

FR

Pour votre sécurité

Lisez attentivement toutes les remarques et étapes de montage. Conservez ces instructions pour des travaux d'entretien ou de démontage.

Explication des niveaux d'avertissement

Respectez et suivez les avertissements. Le non-respect des avertissements peut entraîner des blessures ou des dommages matériels !



AVERTISSEMENT ! Signale des risques pouvant résulter dans des blessures graves et/ou mortelles.



ATTENTION ! Signale des risques pouvant entraîner des blessures ou des risques pour la santé.



IMPORTANT. Signale des risques pouvant entraîner des dommages matériels ou des dysfonctionnements.



CONSEIL. Signale des informations contenant un conseil ou une remarque utile.

Explication des avertissements et des pictogrammes d'instruction



AVERTISSEMENT ! Risque de choc électrique ! Lorsque le luminaire est ouvert ou partiellement ouvert, une tension dangereuse peut être présente. Retirez le capot de protection uniquement lorsque le luminaire est isolé de l'alimentation électrique.



AVERTISSEMENT ! Le raccordement électrique doit être effectué par un personnel qualifié, formé et autorisé.

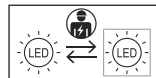


AVERTISSEMENT ! Le montage doit être effectué par un personnel qualifié, formé et autorisé.



AVERTISSEMENT ! Risque d'électrocution ! Ne travaillez jamais sous tension électrique.

Recommandations et marques de sécurité



Source lumineuse remplaçable

La source lumineuse conte-

LUNEXO H



nue dans ce luminaire ne doit être remplacée que par le fabricant, son agent de service ou une personne qualifiée. En cas de dysfonctionnement ou de panne de la source lumineuse, veuillez contacter TRILUX.



Appareillage de commande remplaçable

L'appareillage de commande de ce luminaire peut être remplacé conformément aux recommandations du fabricant. En cas de dysfonctionnement ou de panne de l'appareillage de commande, veuillez contacter TRILUX.



Câbles / Isolations

Veillez à ne pas endommager les câbles ou les isolations.



Ballasts électroniques (BE)

Une interruption du conducteur neutre dans le circuit de courant triphasé entraîne des dommages de surtension dans l'installation d'éclairage. Ouvrez la borne de coupure du conducteur neutre lorsque l'installation est hors tension et fermez-la avant la remise sous tension. Ne dépassez jamais la température ambiante maximale admissible t_a du luminaire. Un dépassement réduit la durée de vie et peut, au pire, entraîner une défaillance prématurée du luminaire. Dimensionnez les câbles d'alimentation pour les entrées de commande des appareils DALIs (1 à 10 V, DALI, etc.) afin qu'ils supportent une tension de secteur de 230 V (isolation de base).

Utilisation conforme à l'usage prévu

Conçu pour des espaces intérieurs à la température ambiante maximale de : t_a **25 °C**

Classe électrique : **I**

Indice de protection : **IP20**

Convenant à un repiquage secteur. Courant total maximum **10 A** pour **1,5 mm²**.

Convenant à un repiquage secteur. Courant total maximum **16 A** pour **2,5 mm²**.

Conformité

Directive 2014/53/UE

Déclaration de conformité UE simplifiée, selon la directive RED.

Par la présente, TRILUX déclare que le type d'installation radio **LUNEXO ...** est conforme à la directive 2014/53/UE. Vous trouverez le texte intégral de la déclaration de conformité UE sur l'Internet :

www.trilux.com/eu-conformity

Élimination de DEEE



À la fin de leur durée de vie, collectez et éliminez toujours les DEEE de manière sélective. Si vous avez des doutes sur une élimination sans danger pour l'environnement, demandez auprès des autorités locales ou d'entreprises de valorisation. Vous trouverez des informations actuelles sur la classe d'efficacité énergétique de la version de produit choisie dans la feuille de données correspondante du luminaire. Vous trouverez des instructions sur l'échange ou le démontage de la lampe selon le règlement (UE) 2019/2020 à l'adresse : www.trilux.com/EcoDesign

IT

Per la propria sicurezza

Leggere con attenzione tutti gli avvisi e le descrizioni delle varie fasi della procedura di montaggio. Conservare le istruzioni per poterle consultare al momento di eseguire lavori di manutenzione e smontaggio.

Spiegazione dei livelli di avvertenza

Osservare e attenersi alle avvertenze. Una mancata osservanza delle avvertenze può essere causa di lesioni o danni materiali!



AVVERTENZA! Mette in guardia dai pericoli che possono comportare lesioni gravi e/o mortali.



ATTENZIONE! Mette in guardia dai pericoli che possono essere causa di lesioni o rischi per la salute.



LUNEXO H



AVVISO. Mette in guardia da pericoli che possono essere causa di danni materiali o disturbi di funzionamento.



SUGGERIMENTO. Indica informazioni comprendenti un consiglio o un avviso utile.

Spiegazione delle avvertenze e dei pittogrammi didattici



AVVERTENZA! Rischio di scossa elettrica! Quando è aperto o parzialmente aperto, può essere presente una tensione pericolosa. Rimuovere il coperchio di protezione solo quando l'apparecchio è isolato dall'alimentazione elettrica.



AVVERTENZA! Il collegamento elettrico deve essere eseguito da personale competente, addestrato e autorizzato.



AVVERTENZA! Il montaggio deve essere eseguito da personale competente, addestrato e autorizzato.



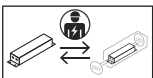
AVVERTENZA! Pericolo di scarica elettrica! Mai lavorare in presenza di tensione elettrica.

Istruzioni ed etichette di sicurezza



Sorgente luminosa sostituibile

La sorgente luminosa contenuta in questo apparecchio di illuminazione può essere sostituita solo dal produttore, dal suo servizio di assistenza o da una persona qualificata. In caso di malfunzionamento o guasto della sorgente luminosa, contattare TRILUX.



Apparecchiatura di alimentazione sostituibile

L'apparecchiatura di alimentazione di questo apparecchio di illuminazione può essere sostituita secondo le raccomandazioni del produttore. In caso di malfunzionamento o guasto dell'apparecchiatura di alimentazione, contattare TRILUX.



Cavi / Isolamenti

Assicurarsi di non danneggiare i cavi o isolamenti.



Reattori elettronici

Un'interruzione del conduttore di neutro nel circuito trifase provoca danni da sovratensioni nell'impianto di illuminazione. Aprire il morsetto di sezionamento del conduttore di neutro solo senza tensione e chiuderlo prima del reinserimento. La massima temperatura ambiente ammissibile (t_a) dell'apparecchio non deve essere oltrepassata. Questo ridurrebbe altrimenti la durata utile e, nel caso estremo, si rischierebbe un guasto precoce dell'apparecchio. Realizzare i cavi di allacciamento per ingressi di comando di alimentatori DALI (1-10 V, DALI ecc.) in modo che presentino rigidità dielettrica con tensione di rete di 230 V (isolamento base).

Impiego secondo destinazione

Destinato all'impiego in interni con una temperatura ambiente massima (t_a) di **25 °C**

Classe di isolamento: **I**

Grado di protezione: **IP20**

Idoneo per instradamento di rete. Massima corrente totale **10 A** per **1,5 mm²**.

Idoneo per instradamento di rete. Massima corrente totale **16 A** per **2,5 mm²**.

Conformità

Direttiva 2014/53/UE

Dichiarazione di conformità UE semplificata secondo direttiva RED.

Con il presente documento, TRILUX dichiara che il tipo di apparecchiatura radio seguente **LUNEXO ...** è conforme alla direttiva 2014/53/UE. Per il testo completo della dichiarazione di conformità UE si rimanda all'Internet: www.trilux.com/eu-conformity

Smaltimento di rifiuti di apparecchiature elettriche ed elettroniche



Alla fine del loro periodo di durata utile, raccogliere e smaltire i rifiuti di apparecchiature elettriche ed elettroniche sempre in modo differenziato.

LUNEXO H



Nel dubbio, si raccomanda di chiedere informazioni su uno smaltimento conforme alla normativa ambientale presso le autorità municipali del posto o aziende specializzate nello smaltimento di rifiuti. Per informazioni aggiornate sulla classe di efficienza energetica della variante di prodotto scelta si rimanda alla scheda tecnica del rispettivo apparecchio. Indicazioni sulla sostituzione o lo smontaggio della lampada secondo regolamento 2019/2020/UE possono essere consultate su: www.trilux.com/EcoDesign

ES

Para su seguridad

Por favor, lea detenidamente todas las indicaciones y los pasos de montaje. Guarde las instrucciones para los trabajos de mantenimiento y desmontaje.

Explicación de los niveles de alerta

Por favor, tenga en cuenta y siga las indicaciones de peligro. ¡El incumplimiento de las indicaciones de peligro puede provocar lesiones o daños materiales!



¡ADVERTENCIA! Indica peligros que pueden provocar lesiones graves y/o mortales.



¡ATENCIÓN! Indica peligros que pueden provocar lesiones y riesgos de salud.



¡IMPORTANTE! Indica peligros que pueden provocar daños materiales o fallos de funcionamiento.



CONSEJO. Indica información con recomendaciones o sugerencias útiles.

Explicación de las advertencias y los pictogramas de instrucción



¡ADVERTENCIA! ¡Riesgo de descarga eléctrica! Cuando está abierto o parcialmente abierto, puede haber tensión peligrosa. Retire la cubierta protectora solo cuando la luminaria esté aislada de la alimentación eléctrica.



¡ADVERTENCIA! La conexión eléctrica debe ser realizada por personal profesional, formado y autorizado.

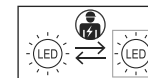


¡ADVERTENCIA! El montaje debe ser realizado por personal profesional, formado y autorizado.



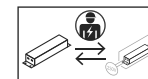
¡ADVERTENCIA! ¡Riesgo de choque eléctrico! Nunca realice trabajos si esta tiene tensión eléctrica.

Instrucciones y etiquetas de seguridad



Fuente de luz sustituible

La fuente de luz incluida en esta luminaria solo debe ser sustituida por el fabricante, su servicio técnico o una persona cualificada. Si la fuente de luz presenta un funcionamiento defectuoso o falla, póngase en contacto con TRILUX.



Equipo de control sustituible

El equipo de control de esta luminaria puede sustituirse de acuerdo con las recomendaciones del fabricante. Si el equipo de control presenta un funcionamiento defectuoso o falla, póngase en contacto con TRILUX.



Cables / Aislamiento

Asegúrese de no dañar ningún cable o aislamiento.



Balastos electrónicos (EVGs)

Una interrupción del conductor neutro en el circuito de corriente trifásica provoca daños por sobretensión en la instalación de iluminación. Solamente abra el borne desconectador del conductor neutro cuando este esté desconectado de la tensión y cierre el borne desconectador del conductor neutro antes de la reconexión. No debe sobrepasarse la temperatura ambiente máxima admitida t_a de la luminaria. Al sobrepasarla, puede provocarse un fallo prematuro de la luminaria. Los cables de conexión para las entradas de control de los equipamientos eléctricos DALI (EVGs) regulables (1-10 V, DALI, etc.) 230 V deben ser resistentes a la tensión de red (aislamiento básico).



LUNEXO H

Uso previsto

Destinado para espacios interiores con una temperatura ambiente máxima: t_a de 25 °C

Clase de protección: I

Grado de protección: IP20

Apto para el cableado suplementario.
Corriente total máx. 10 A con 1,5 mm².

Apto para el cableado suplementario.
Corriente total máx. 16 A con 2,5 mm².

Conformidad

Directiva 2014/53/CE

Declaración de conformidad CE simplificada según la directiva RED.

Con la presente, TRILUX declara que el tipo LUNEXO ... de equipo radioeléctrico siguiente cumple con la directiva 2014/53/CE. Puede encontrar el texto completo de la declaración de conformidad CE en Internet: www.trilux.com/eu-conformity

Eliminación de dispositivos eléctricos y electrónicos antiguos



Recoja y elimine los dispositivos eléctricos y electrónicos antiguos siempre por separado al final de su vida útil. En caso de duda, consulte las autoridades comunales o las empresas especializadas en eliminación de residuos para tener información sobre la eliminación respetuosa con el medio ambiente. En la ficha técnica de la luminaria correspondiente puede encontrar información actualizada sobre la clase de eficiencia energética de la variante de producto seleccionada. Para indicaciones sobre sustitución o desmontaje de la lámpara según el reglamento 2019/2020/EU consulte: www.trilux.com/EcoDesign

NL

Voor uw veiligheid

Lees alle aanwijzingen en montagestappen zorgvuldig. Bewaar de handleiding voor latere onderhouds- of demontagewerkzaamheden.

Verklaring van de waarschuwniveaus

Neem de waarschuwingen in acht en volg de instructies. Bij niet-naleving kan letsel of materiële schade het gevolg zijn!



WAARSCHUWING! Wijst op gevaren die zware en/of dodelijke letsels tot gevolg kunnen hebben.



VOORZICHTIG! Wijst op gevaren die kunnen leiden tot letsels of gezondheidsrisico's.



BELANGRIJK. Wijst op gevaren die kunnen leiden tot materiële schade of functionele storingen.



TIP. Wijst op informatie die een advies of een nuttige aanwijzing bevat.

Verklaring van waarschuwingen en instructiepictogrammen



WAARSCHUWING! Risico op elektrische schok! Wanneer de armatuur open of gedeeltelijk open is, kan er gevaarlijke spanning aanwezig zijn. Verwijder de beschermkap alleen wanneer de armatuur van de voeding is losgekoppeld.



WAARSCHUWING! De elektrische aansluiting moet worden uitgevoerd door bevoegd en opgeleid personeel.

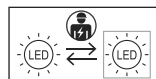


WAARSCHUWING! De montage moet worden uitgevoerd door bevoegd en opgeleid personeel.



WAARSCHUWING! Gevaar voor een elektrische schok! Werk nooit terwijl deze onder elektrische spanning staat.

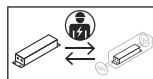
Veiligheidsinstructies en -etiketten



Vervangbare lichtbron

De lichtbron in dit armatuur mag uitsluitend worden vervangen door de fabrikant, diens service-partner of een vakbekwaam persoon. Neem bij storing of uitval van de lichtbron contact op met TRILUX.

LUNEXO H



Vervangbaar voorschakelapparaat

Het voorschakelapparaat in dit armatuur kan worden vervangen overeenkomstig de aanbevelingen van de fabrikant. Neem bij storing of uitval van het voorschakelapparaat contact op met TRILUX.



Kabels / Isolatie

Zorg ervoor dat je geen kabels of isolatie beschadigt.



Elektronische voorschakelapparaten (EVSA's)

Een onderbreking van de nulleider in de draaistroomkring veroorzaakt schade door overspanning in de verlichtingsinstallatie. Open de nulkleem alleen als de kring spanningsvrij is en sluit de nulkleem alvorens de spanning weer in te schakelen. De maximaal toelaatbare omgevingstemperatuur (t_a) van de armatuur mag niet overschreden worden. Overschrijding van de maximumtemperatuur kan de levensduur van de armatuur verkorten en in extreme gevallen zelfs leiden tot vroegtijdige uitval. De aansluitleidingen voor sturingangen van DALI-hulpapparaten (1-10 V, DALI enz.) moeten geschikt zijn voor een netspanning van 230 V (basisisolatie).

Bedoeld gebruik

Bedoeld voor binnengebruik bij een maximum omgevingstemperatuur van: t_a 25 °C

Beschermcategorie: I

Beschermklasse: IP20

Geschikt voor doorlussen van de voeding.
Max. totale stroom 10 A bij 1,5 mm².

Geschikt voor doorlussen van de voeding.
Max. totale stroom 16 A bij 2,5 mm².

Conformiteit

Richtlijn 2014/53/EU

Vereenvoudigde EU-conformiteitsverklaring volgens de RED-richtlijn. Hiermee verklaart TRILUX dat het volgende type radioapparatuur LUNEXO ... in overeenstemming is met de richtlijn 2014/53/

EU. De volledige tekst van de EU-conformiteitsverklaring vindt u op het internet: www.trilux.com/eu-conformity

Afvoer van afgedankte elektrische en elektronische apparaten



Afgedankte elektrische en elektronische apparaten moeten altijd gescheiden van het andere afval worden bewaard en afgevoerd. Vraag in geval van twijfel aan de plaatselijke bevoegde openbare dienst of een gespecialiseerd afvalverwerkingsbedrijf hoe u deze apparaten afdankt met respect voor het milieu. Actuele informatie over de energie-efficiëntieklasse van de geselecteerde productvariant vindt u in het betreffende gegevensblad van de armatuur. Aanwijzingen met betrekking tot de vervanging of demontage van de lichtbron conform Verordening (EU) 2019/2020 vindt u op: www.trilux.com/EcoDesign

PL

Zasady bezpieczeństwa

Należy uważnie przeczytać wszystkie instrukcje i czynności montażowe. Zachować instrukcję na wypadek konserwacji lub demontażu.

Wyjaśnienie poziomów ostrzegania

Przestrzegać wskazówek ostrzegawczych. Nieprzestrzeganie wskazówek ostrzegawczych może spowodować obrażenia ciała lub szkody rzeczowe!



OSTRZEŻENIE! Oznacza zagrożenia, które mogą prowadzić do poważnych i/lub śmiertelnych obrażeń ciała.



UWAGA! Oznacza zagrożenia, które mogą prowadzić do obrażeń ciała lub zagrożenia dla zdrowia.



WSKAZÓWKA. Oznacza zagrożenia, które mogą prowadzić do szkód materialnych lub nieprawidłowego działania.



PORADA. Oznacza informacje, które zawierają poradę lub przydatną wskazówkę.

**Objaśnienie ostrzeżeń i piktogramów instruktażowych**

OSTRZEŻENIE! Ryzyko porażenia prądem! W stanie otwartym lub częściowo otwartym może występować niebezpieczne napięcie. Zdejmuj osłonę ochronną tylko wtedy, gdy oprawa jest odłączona od zasilania.



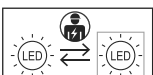
OSTRZEŻENIE! Podłączenie elektryczne musi być wykonane przez kompetentny personel, który został przeszkolony i posiada odpowiednie uprawnienia.



OSTRZEŻENIE! Montaż musi być przeprowadzony przez kompetentny personel, który został przeszkolony i posiada odpowiednie uprawnienia.



OSTRZEŻENIE! Niebezpieczeństwo porażenia prądem elektrycznym! Nigdy nie pracować pod napięciem elektrycznym.

Instrukcje bezpieczeństwa i etykiety bezpieczeństwa**Wymienialne źródło światła**

Źródło światła zawarte w tej oprawie oświetleniowej może być wymieniane wyłącznie przez producenta, jego serwis lub osobę wykwalifikowaną. W przypadku nieprawidłowego działania lub awarii źródła światła prosimy o kontakt z TRILUX.

**Wymienialny osprzęt sterujący**

Osprzęt sterujący w tej oprawie oświetleniowej może być wymieniany zgodnie z zaleceniami producenta. W przypadku nieprawidłowego działania lub awarii osprzętu sterującego prosimy o kontakt z TRILUX.

**Kable / Izolacja**

Upewnij się, że nie uszkodzisz żadnych kabli ani izolacji.

**Sterowniki elektroniczne**

Przerwanie przewodu zerowego w obwodzie trójfazowym prowadzi

do uszkodzenia instalacji oświetleniowej na skutek przepięcia. Zacisk rozłączny przewodu zerowego należy rozwierać tylko po odłączeniu od zasilania i zewrzeć go ponownie przed ponownym włączeniem. Nie przekraczać maksymalnej dopuszczalnej temperatury otoczenia oprawy. Przegrzanie skraca trwałość urządzenia, a w ekstremalnych przypadkach grozi przedwczesną awarią oprawy. Przewody podłączeniowe wejść sterujących urządzeń roboczych DALI (1...10 V, DALI itp.) muszą mieć izolację dopuszczoną do pracy pod napięciem 230 V (izolacja podstawowa).

Zastosowanie zgodnie z przeznaczeniem

Przeznaczona do eksploatacji w pomieszczeniach o temperaturze otoczenia maksymalna: t_a 25 °C

Klasa ochronności: I

Stopień ochrony: IP20

Nadaje się do wyprowadzenia zasilania. Maks. prąd całkowity 10 A przy 1,5 mm².

Nadaje się do wyprowadzenia zasilania. Maks. prąd całkowity 16 A przy 2,5 mm².

Zgodność**Dyrektywą 2014/53/UE**

Uproszczona deklaracja zgodności UE zgodnie z dyrektywą RED.

Firma TRILUX niniejszym oświadcza, że następujący typ instalacji radiowej **LUNEXO ...** jest zgodny z dyrektywą 2014/53/UE. Pełny tekst deklaracji zgodności znaleźć można w internecie: www.trilux.com/eu-conformity

Utylizacja zużytego sprzętu elektrycznego i elektronicznego

Po zakończeniu okresu eksploatacji zużyte urządzenia elektryczne i elektroniczne należy zawsze zbierać i utylizować oddzielnie. W przypadku wątpliwości należy uzyskać informacje na temat przyjaznego dla środowiska usuwania odpadów od władz lokalnych lub firm zajmujących się utylizacją odpadów specjalnych. Aktualne informacje dotyczące klasy wydajności energetycznej wybranego wariantu produktu znaleźć można na odpowiedniej karcie katalo-

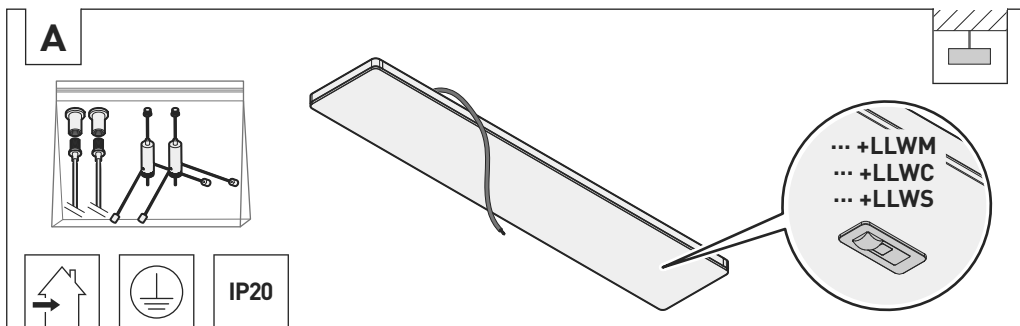


gowej oprawy. Wskazówki dotyczące wymiany lub demontażu źródła światła zgodnie z rozporządzeniem UE 2019/2020 znaleźć można pod adresem: www.trilux.com/EcoDesign

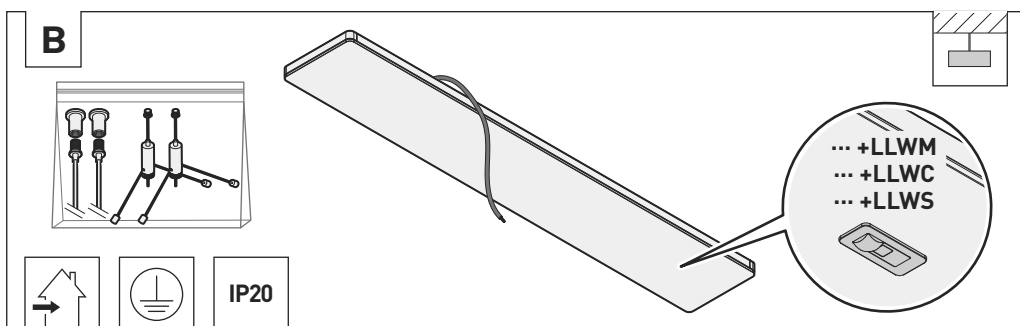


LUNEXO H

Type	≈ kg
LUNEXO H1 ... ETDD	9,0
LUNEXO H1 ... ETDD +LLWM	9,0
LUNEXO H1 ... ETDD +LLWC	9,0
LUNEXO H1 ... ETDD +LLWS	9,0
LUNEXO ACT H1 ... ETDD8	9,0
LUNEXO ACT H1 ... ETDD8 +LLWM	9,0
LUNEXO ACT H1 ... ETDD8 +LLWC	9,0
LUNEXO ACT H1 ... ETDD8 +LLWS	9,0



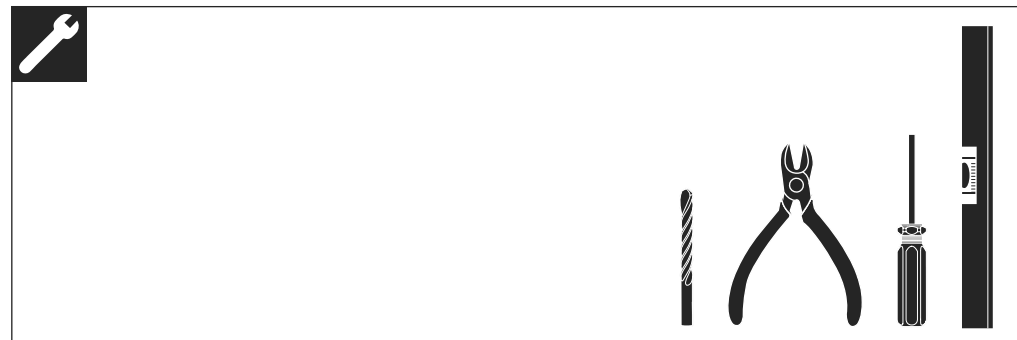
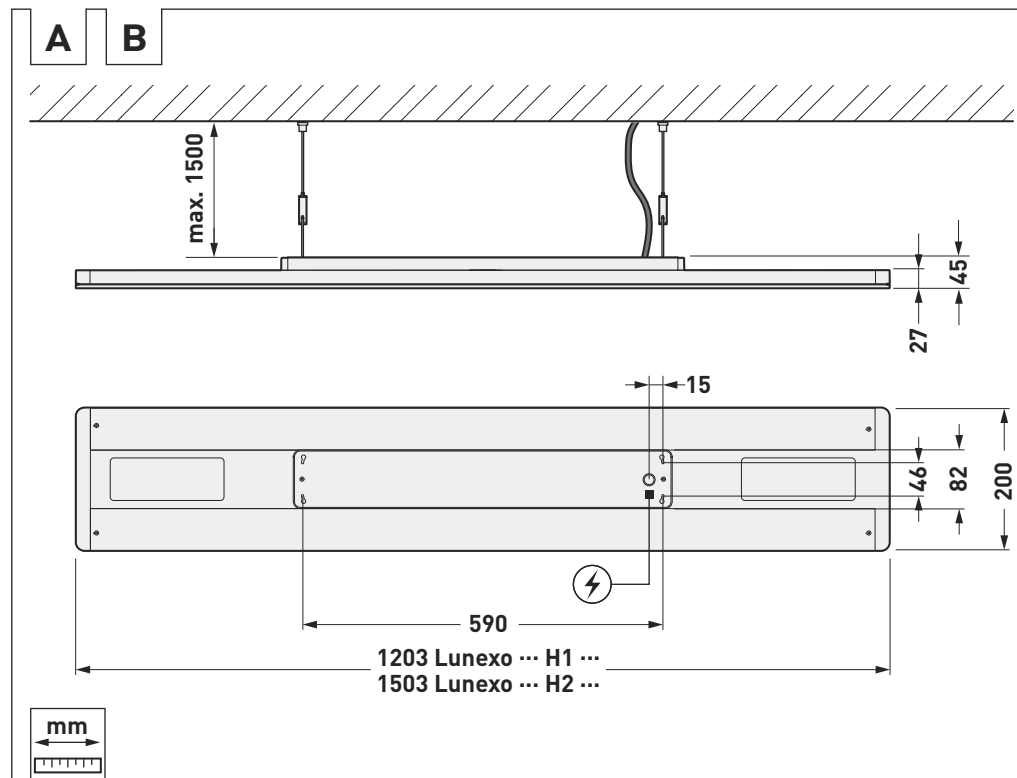
Type	≈ kg
LUNEXO H2...ETDD	10,5
LUNEXO H2...ETDD +LLWM	10,5
LUNEXO H2...ETDD +LLWC	10,5
LUNEXO H2...ETDD +LLWS	10,5
LUNEXO ACT H2...ETDD8	10,5
LUNEXO ACT H2...ETDD8 +LLWM	10,5
LUNEXO ACT H2...ETDD8 +LLWC	10,5
LUNEXO ACT H2...ETDD8 +LLWS	10,5



LUNEXO H



Type
LUNEXO ... H1 ... ETDD ...
LUNEXO ... H2 ... ETDD ...

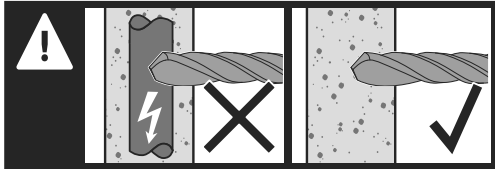
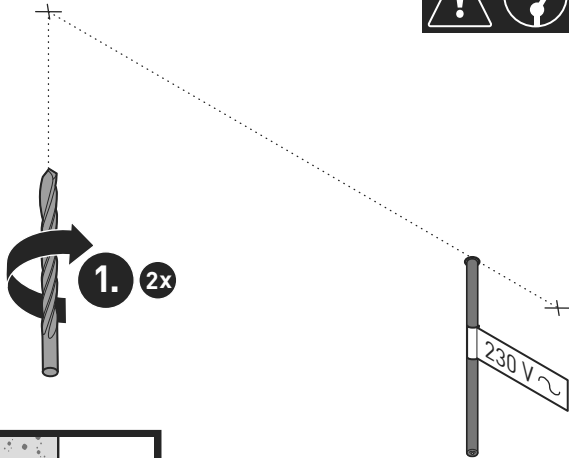




LUNEXO H

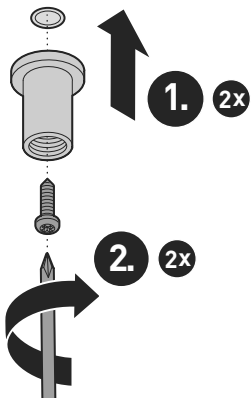
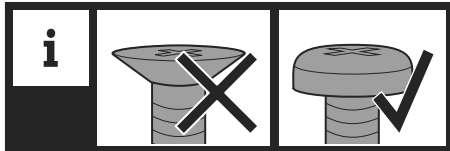
01

A B



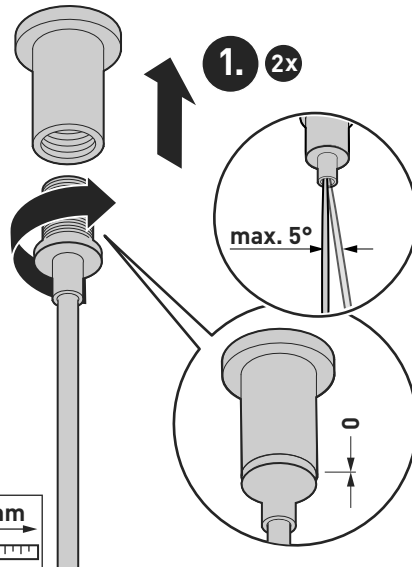
02

A B



03

A B

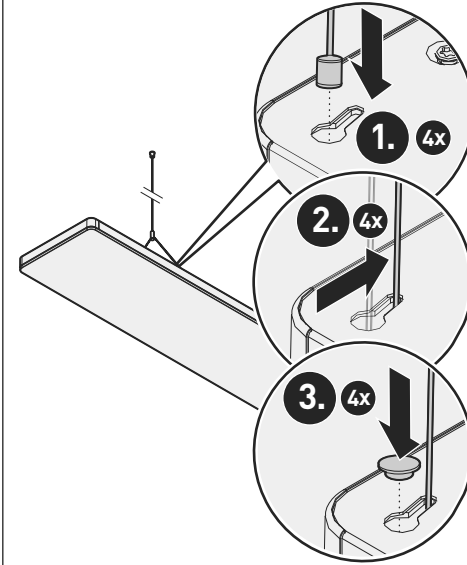


LUNEXO H



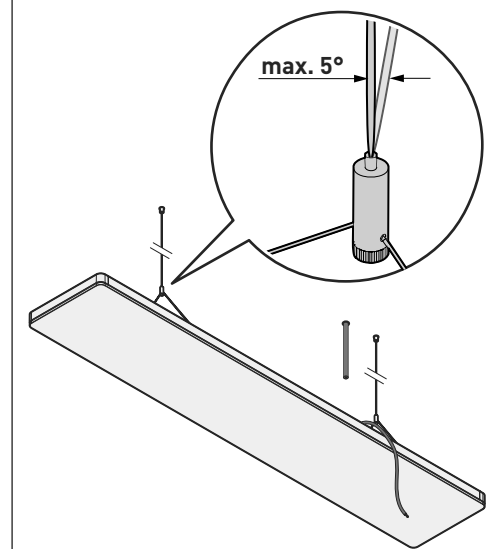
04

A B



05

A B

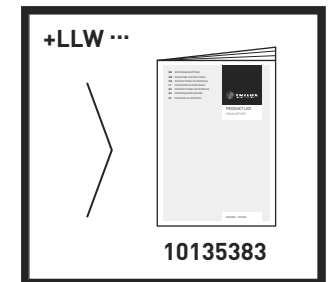
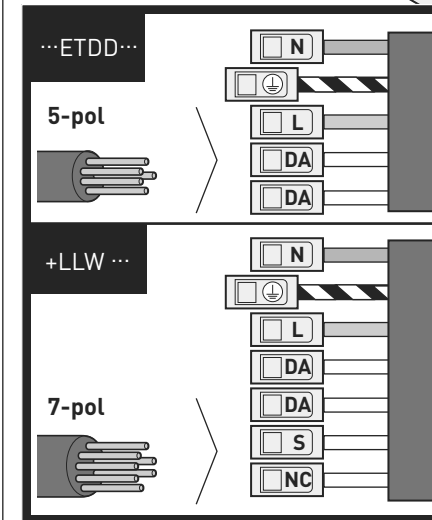


i

A B



NC = not connected





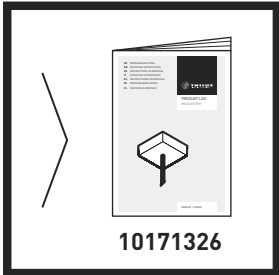
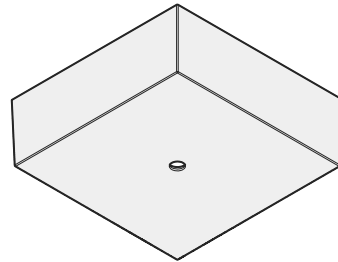
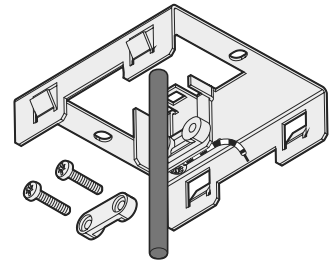
LUNEXO H

06

A B



Type	Toc
ZAE/01	46 917 00
ZAE/03	46 918 00
ZAE/05	78 538 00



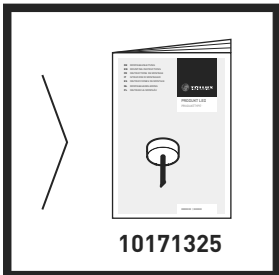
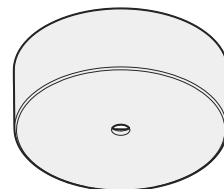
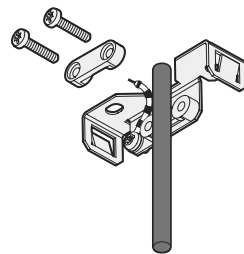
10171326

06

A B



Type	Toc
ZAA/01	46 017 00
ZAA/03	46 018 00
ZAA/05	77 978 00



10171325

LUNEXO H

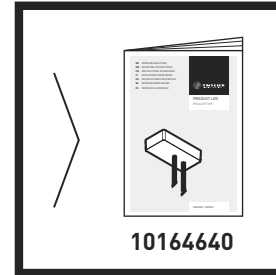
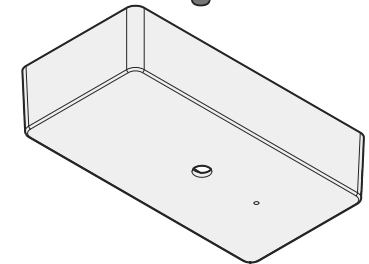
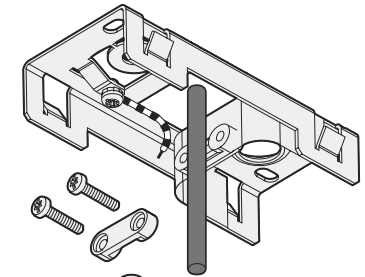


06

A B



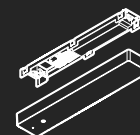
Type	Toc
ZAR/01	70 023 00
ZAR/03	70 024 00
ZAR/05	78 539 00



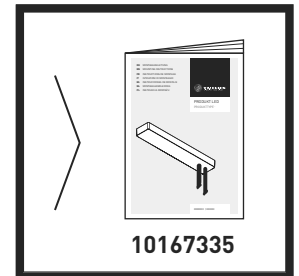
10164640

06

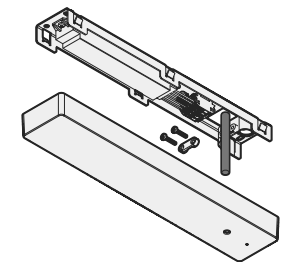
A B



Type	Toc
ZAR+LLWC/01	70 025 00
ZAR+LLWC/03	70 026 00
ZAR+LLWC/05	78 540 00
ZAR+LLWRC/01	70 110 00
ZAR+LLWRC/03	70 111 00
ZAR+LLWRC/05	78 536 00
ZAR+LLWRR/01	71 913 00
ZAR+LLWRR/03	71 914 00
ZAR+LLWRR/05	78 537 00



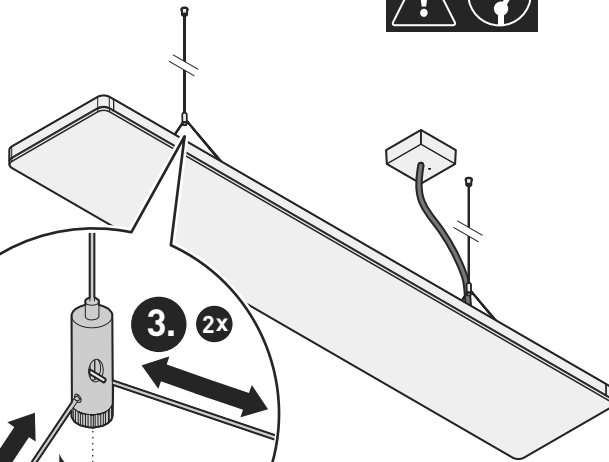
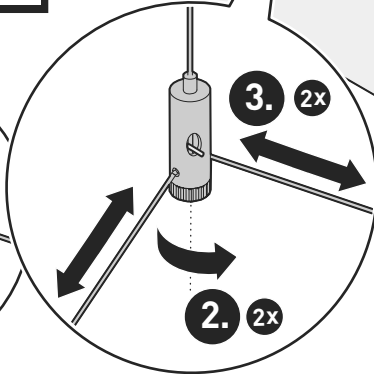
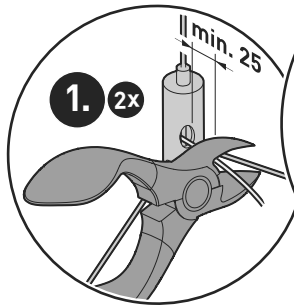
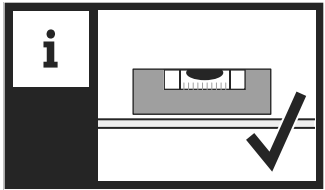
10167335





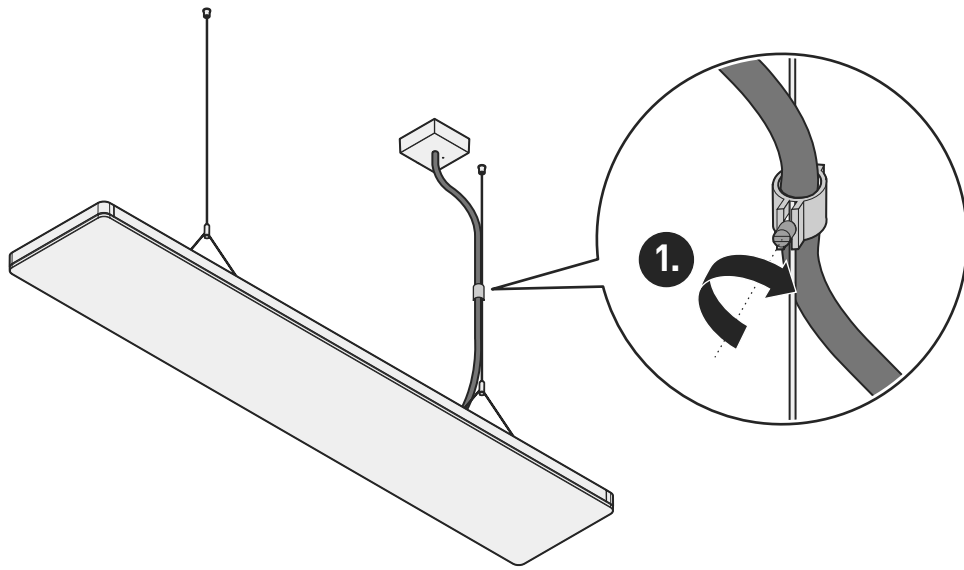
07

A B



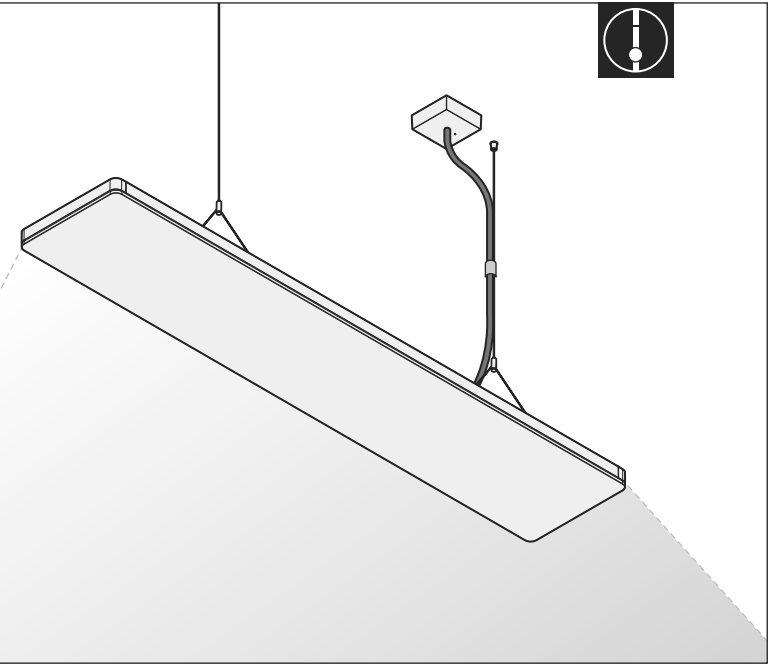
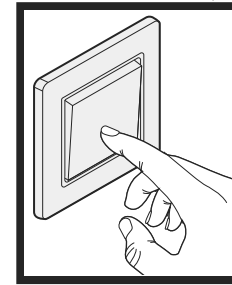
08

A B



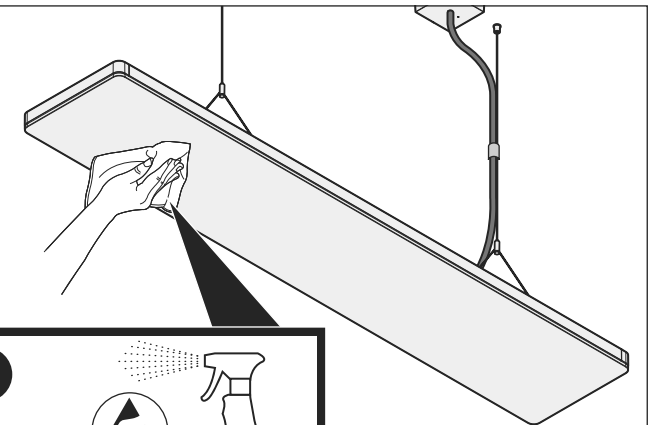
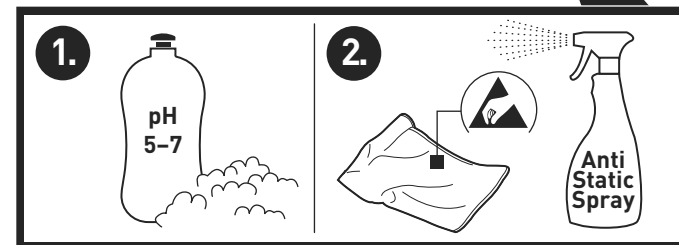
09

A B



i

A B





12345678 



www.trilux.com/manuals

TRILUX GmbH & Co. KG

Heidestraße
D-59759 Arnsberg
+49 2932 301-0
info@trilux.com
www.trilux.com