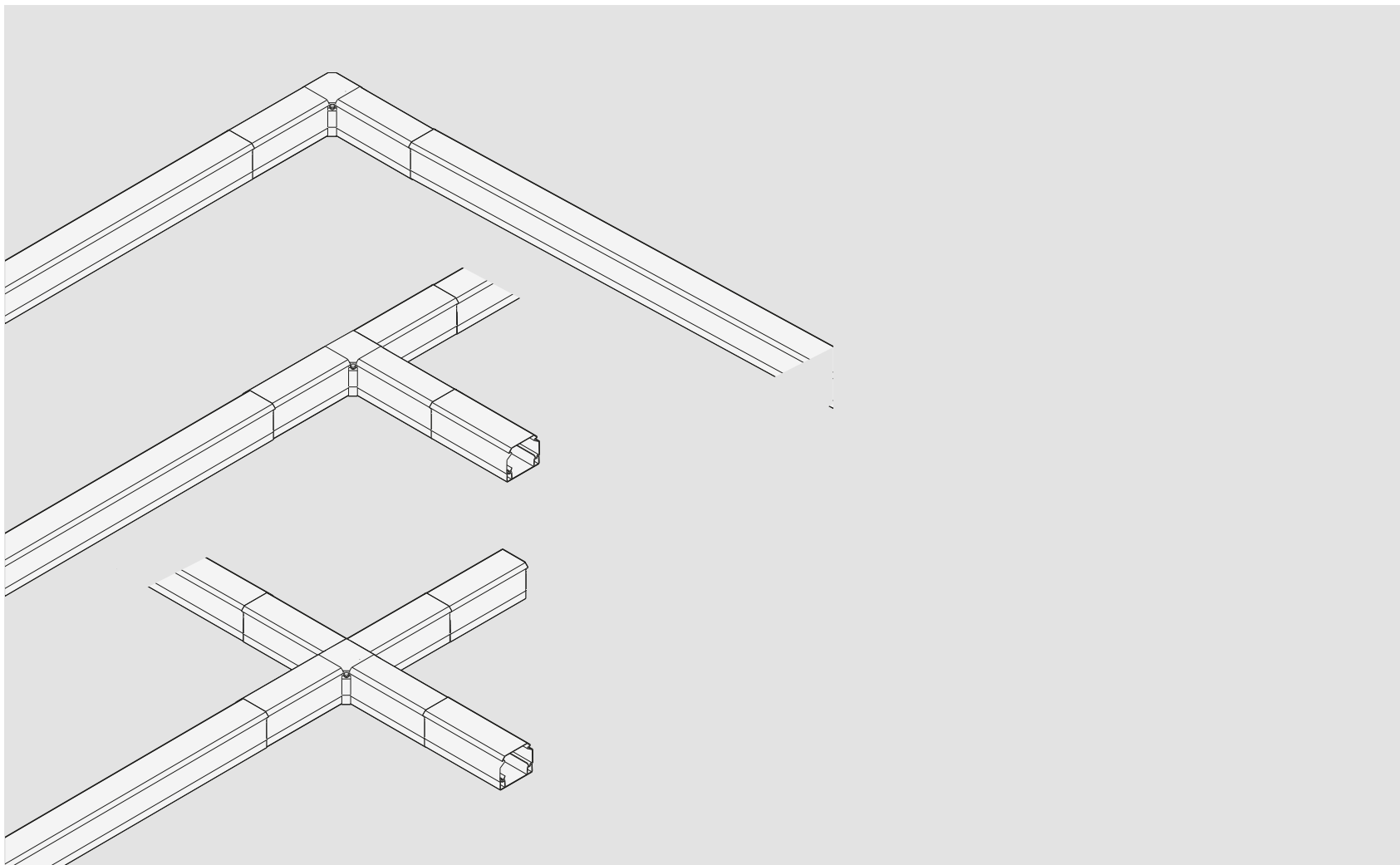


- de ZUSATZINFORMATION
- en ADDITIONAL INFORMATION
- fr INFORMATION SUPPLÉMENTAIRE
- it INFORMAZIONI AGGIUNTIVE
- es INFORMACIÓN SUPLEMENTARIA
- nl EXTRA INFORMATIE
- pl INFORMACJA DODATKOWA

10211990 / I 20



## E-LINE NEXT FIX

7650Fi ... L Connector  
7650Fi ... T Connector  
7650Fi ... X Connector  
[www.trilux.com](http://www.trilux.com)

TRILUX GmbH & Co. KG

Heidestraße  
D-59759 Arnsberg  
+49 2932 301-0  
[info@trilux.de](mailto:info@trilux.de)  
[www.trilux.com](http://www.trilux.com)

Lesen Sie zu Ihrer eigenen Sicherheit sorgfältig alle Hinweise und Montageschritte. Bewahren Sie die Anleitung für Wartungs- oder Demontearbeiten auf.



Der elektrische Anschluss darf nur von fachkundigem Personal durchgeführt werden, das hierfür ausgebildet und befugt ist.



**WARNUNG - Gefahr eines elektrischen Schlages!**

- Arbeiten Sie niemals bei anliegender Spannung an der Leuchte.



**Montageanleitung**

- Beachten Sie die Hinweise und Montageschritte der Montageanleitung **07650Fi...**, **7651Fi...** (10184224).



**BESTIMMUNGSGEMÄSSE VERWENDUNG**

- Das Zubehör **7650Fi...Connector** ist bestimmt zur Verwendung mit dem Tragprofil **07650Fi...** .

For your own safety, read all instructions and mounting steps carefully. Keep the instructions for maintenance or disassembly work.



The electrical connection shall only be carried out by professional personnel trained and authorised for this purpose.



**WARNING - risk of electric shock!**

- Never work on the luminaire with voltage applied.



**Observe mounting instructions**

- Observe the notes and mounting steps described in the mounting instructions **07650Fi...**, **7651Fi...** (10184224).



**INTENDED USE**

- The accessory **7650Fi...Connector** is intended for use with trunking **07650Fi...** .

Pour votre propre sécurité, lisez attentivement toutes les remarques et étapes de montage. Conservez ces instructions pour des travaux d'entretien ou de démontage.



Le raccordement électrique ne peut être effectué que par un personnel compétent, dûment formé et autorisé à effectuer de telles opérations.



**AVERTISSEMENT : risque d'électrocution !**

- Ne travaillez jamais sur un luminaire sous tension.



**Respectez les instructions de montage**

- Veuillez respecter les indications et les étapes de montage figurant dans les instructions de montage **07650Fi...**, **7651Fi...** (10184224).



**UTILISATION CONFORME À L'USAGE PRÉVU**

- L'accessoire **7650Fi...Connector** est conçue pour s'utiliser avec le profil-support **07650Fi...** .

Per la propria sicurezza, leggere con attenzione tutti gli avvisi e le descrizioni delle varie tappe della procedura di montaggio. Conservare le istruzioni per poterle consultare al momento di eseguire lavori di manutenzione e smontaggio.



L'allacciamento elettrico deve essere realizzato da personale specializzato a ciò addestrato e autorizzato.



**AVVERTENZA - Pericolo di scarica elettrica!**

- Mai lavorare sull'apparecchio in presenza di tensione.



**Osservare le istruzioni per il montaggio**

- Osservare le indicazioni e le tappe della procedura di montaggio esposte nelle istruzioni specifiche relative a **07650Fi...**, **7651Fi...** (10184224).



**IMPIEGO SECONDO DESTINAZIONE**

- L'accessorio **7650Fi...Connector** è destinata all'impiego con il profilo portante **07650Fi...** .

Para su propia seguridad, lea cuidadosamente todos los avisos y pasos de montaje. Guarde las instrucciones para los trabajos de mantenimiento y desmontaje.



La conexión eléctrica debe ser realizada exclusivamente por personal especializado que ha sido formado y autorizado para este fin.

**ADVERTENCIA - ¡Riesgo de descarga eléctrica!**

- Nunca realice trabajos en la luminaria si esta tiene tensión.



**Tener en cuenta las instrucciones de montaje**

- Tenga en cuenta las indicaciones y los pasos indicados en las instrucciones de montaje **07650Fi...**, **7651Fi...** (10184224).



**USO CONFORME**

- El accesorio **7650Fi...Connector** está previsto para el uso con el perfil de soporte **07650Fi...**

Voor uw eigen veiligheid is het belangrijk dat u alle opmerkingen en montagestappen zorgvuldig leest.

Bewaar de handleiding voor latere onderhouds- of demontagewerkzaamheden.



De elektrische aansluiting moet worden uitgevoerd door vakkundig personeel, dat hiervoor opgeleid en bevoegd is.

**WAARSCHUWING - Gevaar voor een elektrische schok!**

- Werk nooit aan de armatuur terwijl deze onder spanning staat.



**De montagehandleiding in acht nemen**

- De aanwijzingen en montagestappen in de montagehandleiding **07650Fi...**, **7651Fi...** (10184224) in acht nemen.



**GEBRUIK VOLGENS DE SPECIFICATIES**

- Het toebehoren **7650Fi...Connector** is bedoeld voor gebruik met het draagprofiel **07650Fi...**

Dla własnego bezpieczeństwa należy uważnie przeczytać wszystkie instrukcje i czynności montażowe. Zachować instrukcję na wypadek konserwacji lub demontażu.



Podłączenie elektryczne może być wykonywane wyłącznie przez wykwalifikowany, przeszkolony i upoważniony personel.

**OSTRZEŻENIE - Ryzyko porażenia prądem!**

- Nigdy nie pracować przy oprawie pod napięciem.



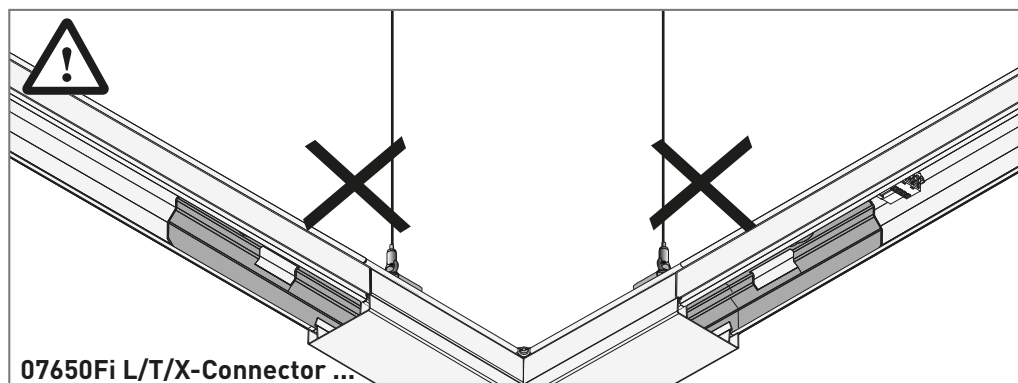
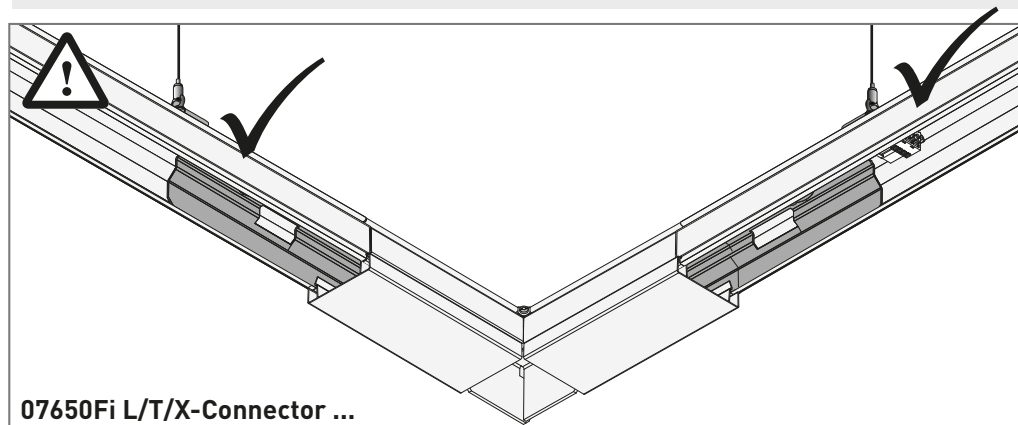
**Przestrzegać instrukcji montażu**

- Należy przestrzegać wskazówek i czynności montażowych opisanych w instrukcji **07650Fi...**, **7651Fi...** (10184224).



**ZASTOSOWANIE ZGODNIE Z PRZEZNACZENIEM**

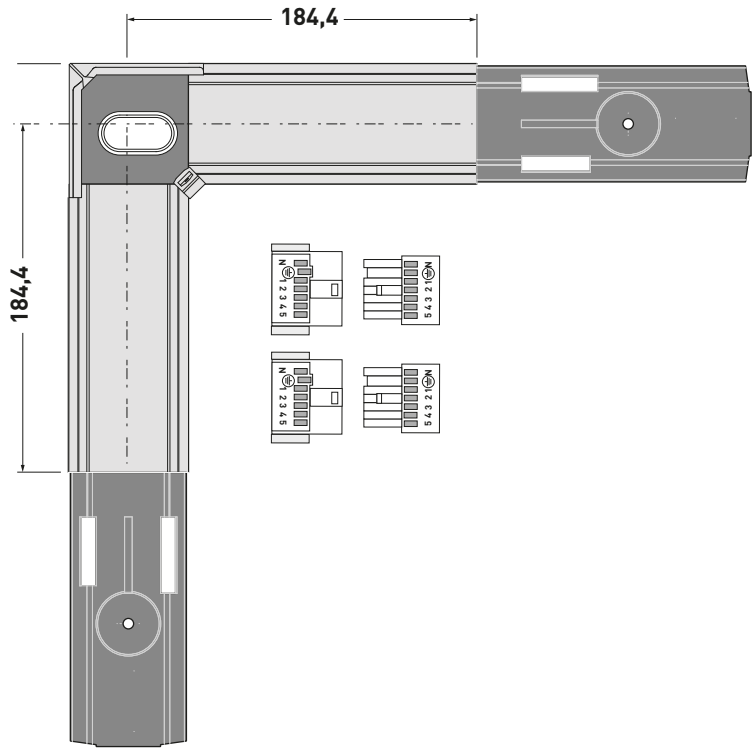
- Akcesorium **7650Fi...Connector** przeznaczone jest do stosowania z profilem nośnym **07650Fi...**





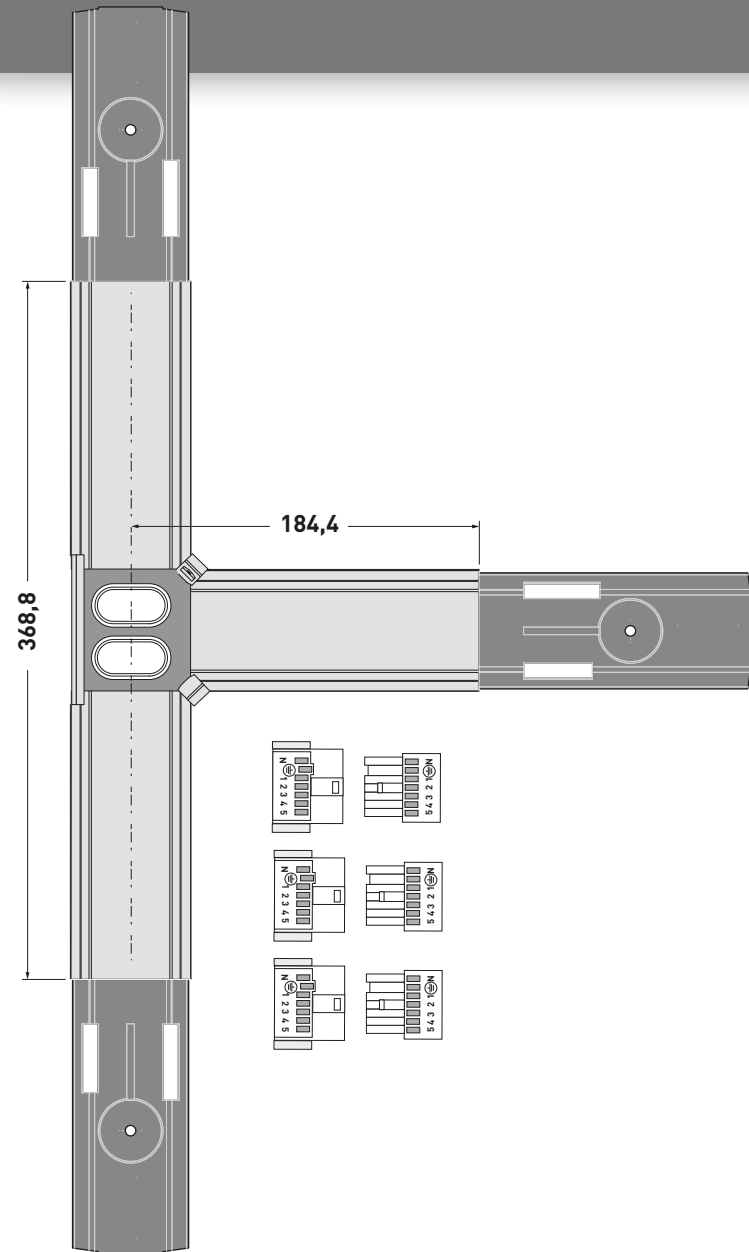
Type  
07650Fi L-Connector ...

≈ kg  
1,2



Type  
07650Fi T-Connector ...

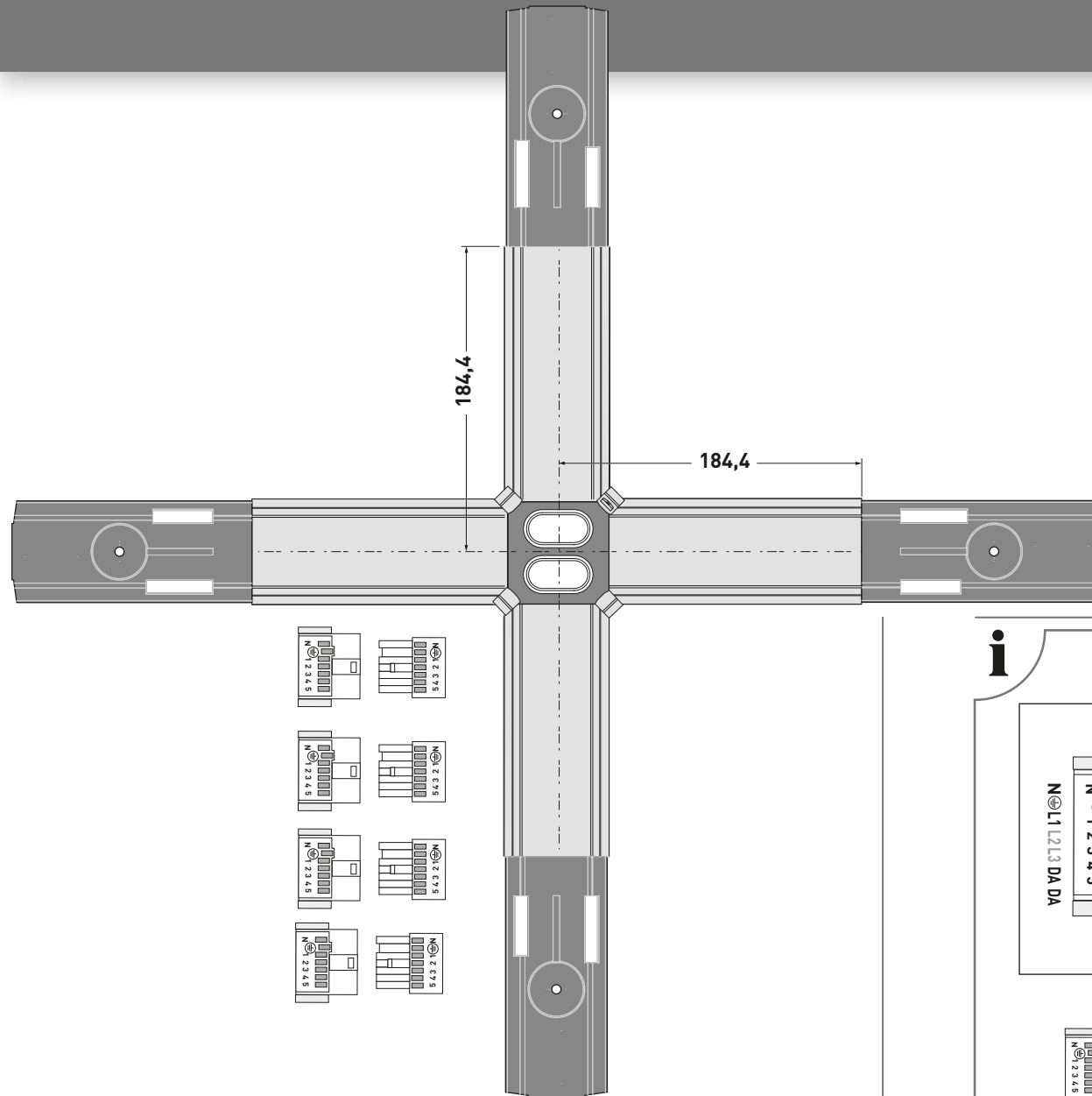
≈ kg  
1,8



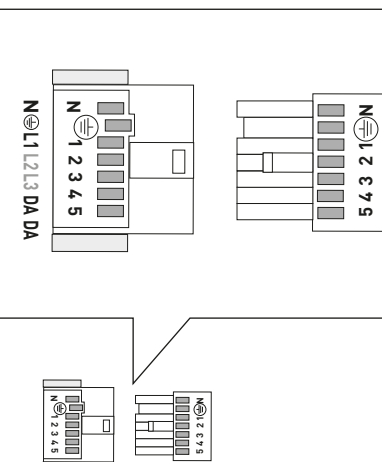


Type  
07650Fi X-Connector ...

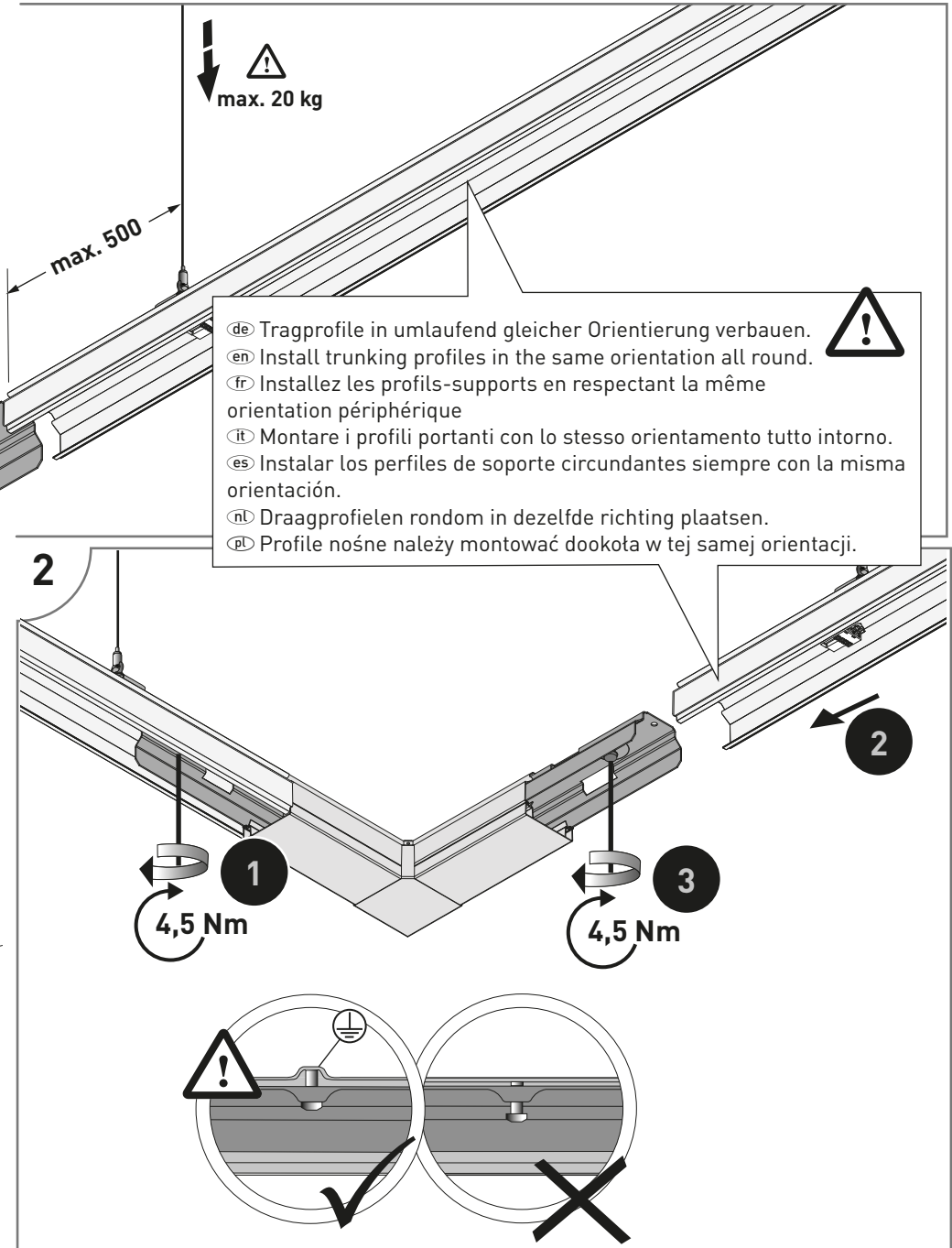
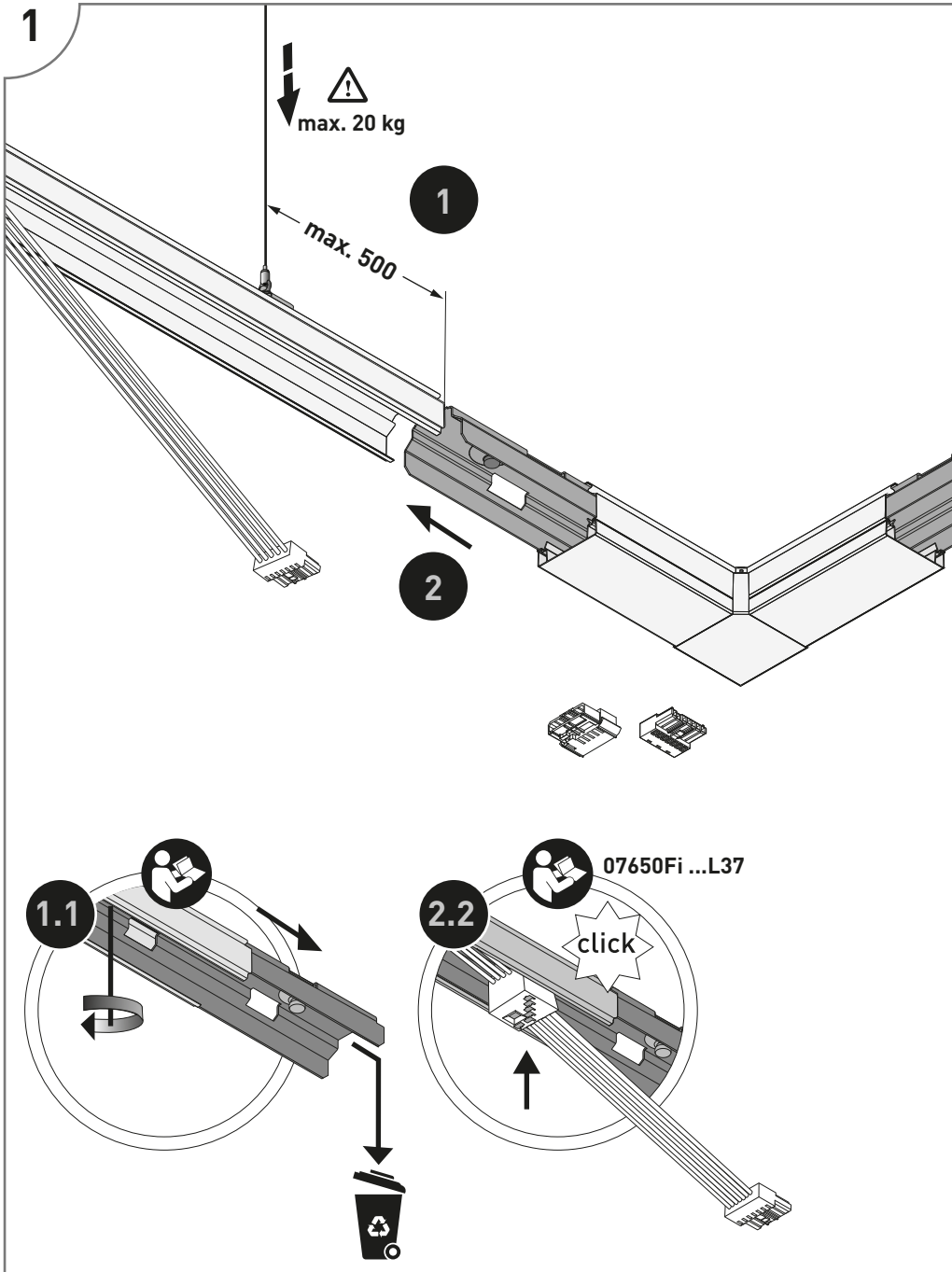
≈ kg  
2,4



**i**

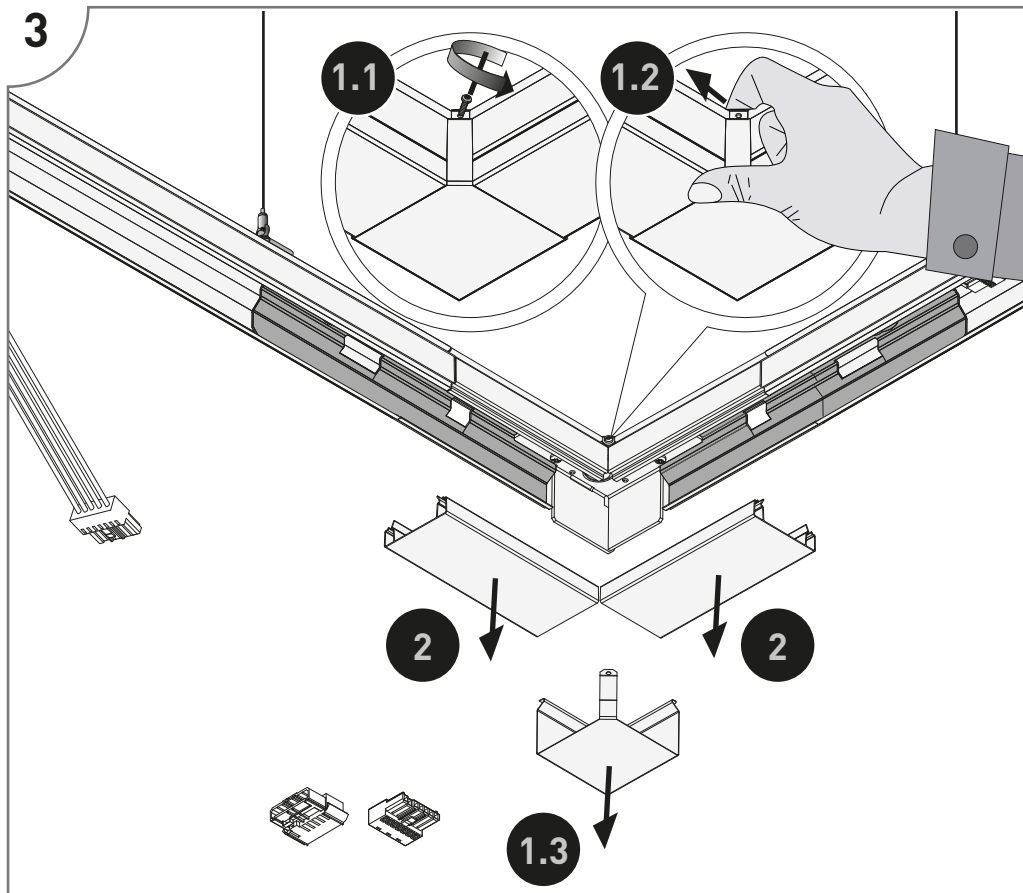


- de nur für starre Leitungen geeignet.
- en only suitable for rigid cables.
- fr ne convenant qu'à des câbles rigides.
- it adatto solo per cavi rigidi.
- es solo apto para cables rígidos.
- nl alleen geschikt voor onbuigzame kabels.
- pl nadaje się tylko do przewodów sztywnych.

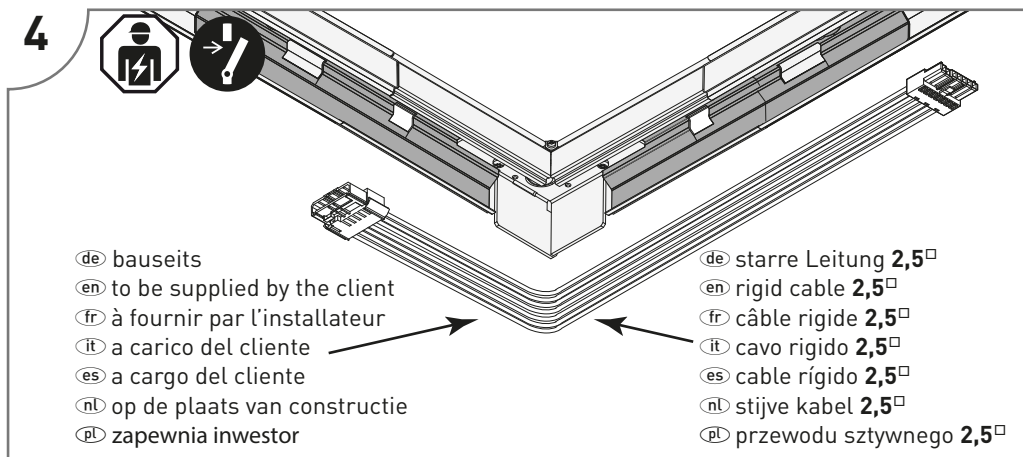




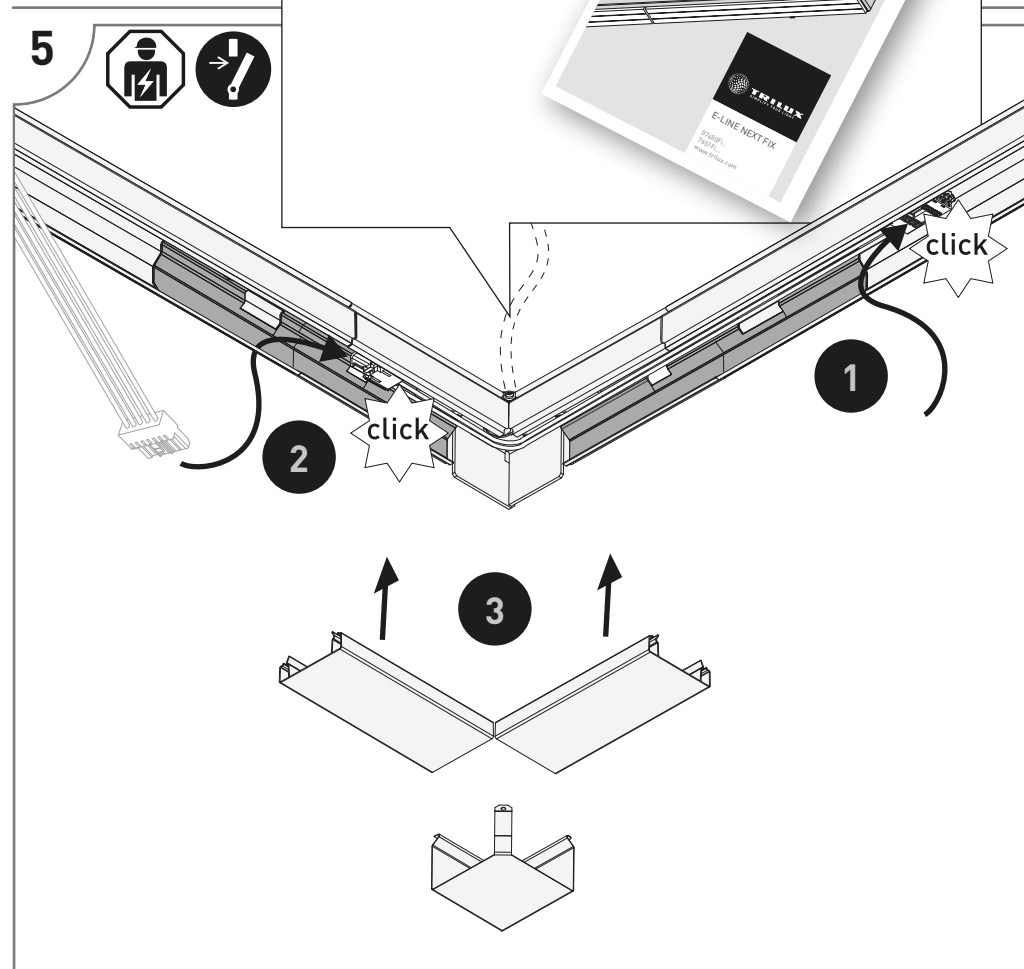
3



4

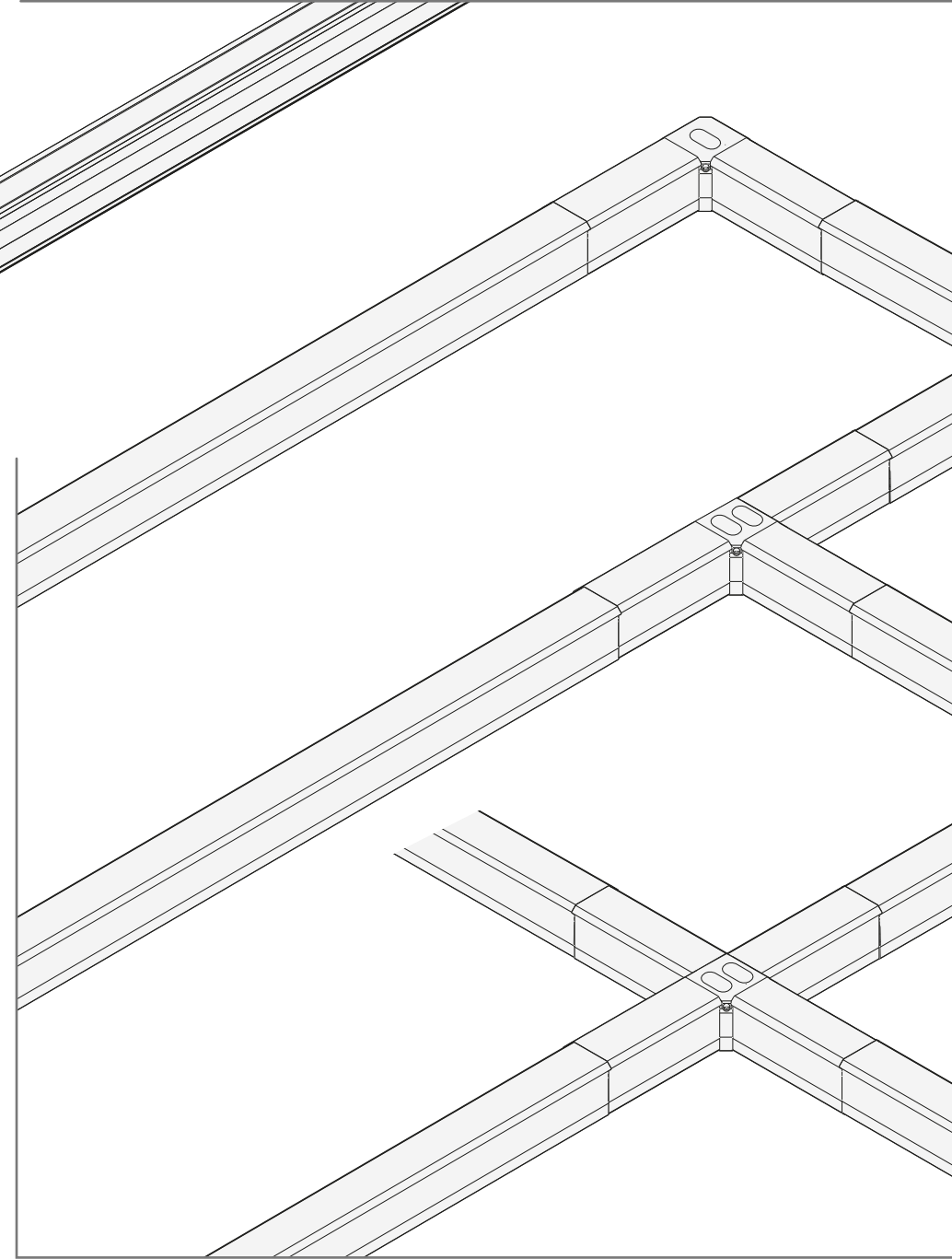
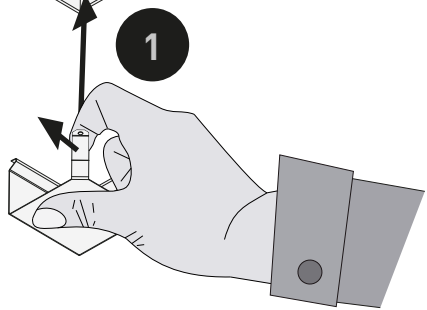
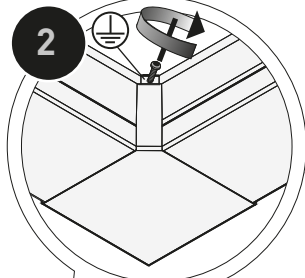


5





6







TRILUX GmbH & Co. KG

Heidestraße  
D-59759 Arnsberg  
+49 2932 301-0  
info@trilux.de  
www.trilux.com