

DE MONTAGEANLEITUNG
EN MOUNTING INSTRUCTIONS
FR INSTRUCTIONS DE MONTAGE
IT ISTRUZIONI DI MONTAGGIO
ES INSTRUCCIONES DE MONTAJE
NL MONTAGEHANDLEIDING
PL INSTRUKCJA MONTAŻU



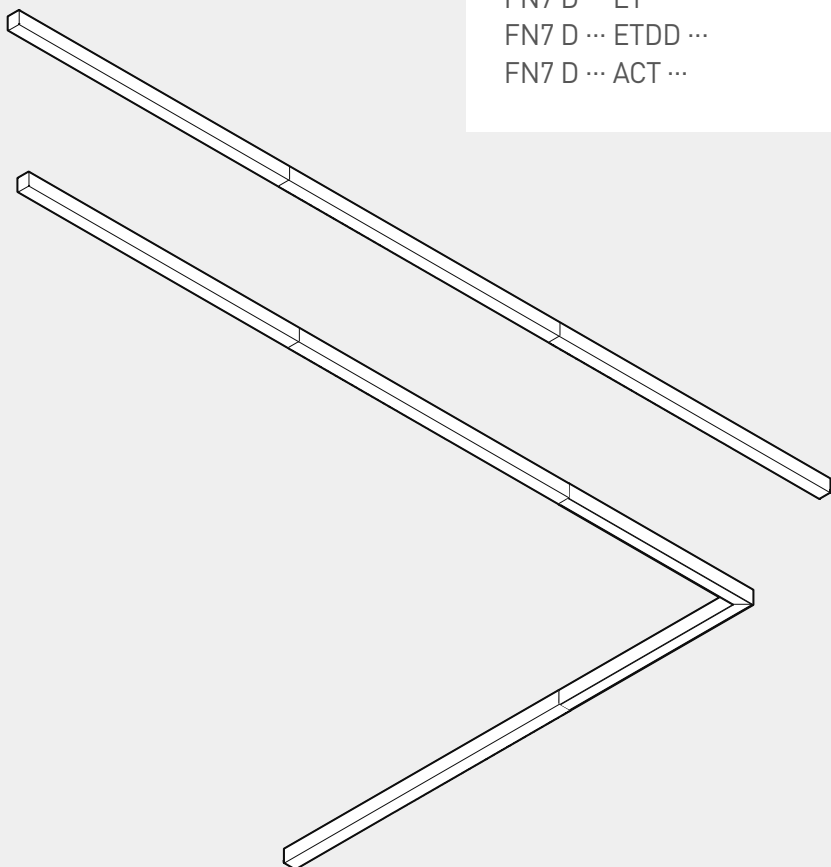
TRILUX
SIMPLIFY YOUR LIGHT

FINEA 70 D SYSTEM LED

FN7 D ... ET ...

FN7 D ... ETDD ...

FN7 D ... ACT ...



10262893 | 231115



FINEA 70 D SYSTEM LED

DE

Zu Ihrer Sicherheit

Lesen Sie sorgfältig alle Hinweise und Montageschritte. Bewahren Sie die Anleitung für Wartungs- oder Demontearbeiten auf.

Erläuterung der Warnstufen

Beachten und befolgen Sie die Warnhinweise. Nichtbeachten der Warnhinweise kann zu Verletzungen oder Sachschäden führen!



WARNUNG! Kennzeichnet Gefahren, die schwere und/oder tödliche Verletzungen zur Folge haben können.



VORSICHT! Kennzeichnet Gefahren, die zu Verletzungen oder Gesundheitsgefährdungen führen können.



WICHTIG. Kennzeichnet Gefahren, die zu Sachschäden oder Funktionsstörungen führen können.



TIPP. Kennzeichnet Informationen, die einen Ratschlag oder nützlichen Hinweis enthalten.

Erläuterung von Warnhinweisen und anleitenden Piktogrammen



WARNUNG! Der elektrische Anschluss muss durch fachkundiges Personal, das ausgebildet und befugt ist, erfolgen.



WARNUNG! Die Montage muss durch fachkundiges Personal, das ausgebildet und befugt ist, erfolgen.



WARNUNG! Gefahr eines elektrischen Schlages! Arbeiten Sie niemals bei anliegender elektrischer Spannung.



WARNUNG! Gefahr eines elektrischen Schlages! Die Lichtquelle dieser Leuchte darf nur vom Hersteller oder einem von ihm beauftragten Servicetechniker oder einer vergleichbar qualifizierten Person ersetzt werden. Bei Störungen oder Ausfall der Lichtquelle wenden Sie sich bitte an TRILUX.



WICHTIG. Tragen Sie saubere Montagehandschuhe, um Verschmutzungen vorzubeugen.

Sicherheitshinweise und -kennzeichnungen



Elektronische Betriebsgeräte (EVG)
Eine Neutralleiterunterbrechung im Drehstromkreis führt zu Überspannungsschäden in der Beleuchtungsanlage.

Öffnen Sie die Neutralleiter-Trennklemme nur spannungsfrei und schließen Sie die Neutralleiter-Trennklemme vor Wiedereinschalten. Die maximal zulässige Umgebungstemperatur t_a der Leuchte darf nicht überschritten werden. Eine Überschreitung reduziert die Lebensdauer, im Extremfall droht ein Frühausfall der Leuchte. Legen Sie die Anschlussleitungen von DALI-Betriebsgeräten (1-10 V, DALI, etc.) 230 V netzspannungsfest (Basisisolierung) aus.



TouchDim-Steuerung (... ETDD)

TouchDim dient zur Steuerung einzelner Leuchten. Die Anzahl der elektronischen Betriebsgeräte (EVG) für eine TouchDim-Steuerung darf **max. 20** elektronische Betriebsgeräte betragen. Die Gesamtkabellänge (Taster bis zur letzten Leuchte) darf **max. 25 m** betragen. TRILUX empfiehlt bei der Verwendung von mehreren Leuchten an einer DALI-Steuerung oder bei TouchDim-Steuerung einen DALI-Repeater einzusetzen. Ansonsten können durch Störeinflüsse im Gebäude Asynchronitäten begünstigt werden.

Bestimmungsgemäße Verwendung

Bestimmt für Innenräume mit einer maximalen Umgebungstemperatur von: t_a **25 °C**

Schutzklasse: **I**

Schutzart: **IP20**

Geeignet für Durchgangsverdrahtung. Max. Gesamtstrom **10 A** bei **1,5 mm²**.

Entsorgung von Elektro- und Elektronik-Altgeräten



Sammeln und entsorgen Sie Elektro- und Elektronik-Altgeräte am Ende ihrer Lebensdauer immer

FINEA 70 D SYSTEM LED



getrennt. Holen Sie sich im Zweifel Auskunft zur umweltgerechten Entsorgung bei der örtlichen Kommunalbehörde oder speziellen Entsorgungsfachbetrieben ein. Aktuelle Informationen zur Energieeffizienzklasse der gewählten Produktvariante finden Sie im entsprechenden Datenblatt der Leuchte. Hinweise zum Austausch oder zur Demontage des Leuchtmittels gemäß Verordnung 2019/2020/EU finden Sie unter: www.trilux.com/EcoDesign

Bedienung

TouchDim-Bedienung Helvar

- Ein-/Ausschalten: Kurzer Tastendruck (< 0,35 s). Alle Leuchten werden ein- / ausgeschaltet. Beim Einschalten wird das Licht auf die zuletzt eingestellte Dimmstufe gedimmt.
- Dimmen: Langer Tastendruck (> 0,45 s). Alle Leuchten werden auf die minimale Helligkeit eingeschaltet. Die Leuchte wird je nach Dauer des Tastendruckes hochgedimmt. Die Dimmrichtung wechselt bei jedem erneuten Tastendruck.

TouchDim-Synchronisation Helvar

Bei einer großen Anzahl von DALI EVGs mit TouchDim, ist ein asynchrones Arbeiten der Anlage möglich (z. B. Schaltzustand und Dimmrichtung der einzelnen Leuchten unterscheiden sich voneinander). Sie können die Synchronisation der TouchDim-Anlage mit der folgenden Sequenz zurücksetzen:

1. Langer Tastendruck (> 0,45 s). Alle Leuchten werden eingeschaltet.
2. Kurzer Tastendruck (< 0,35 s). Alle Leuchten werden ausgeschaltet.
3. Langer Tastendruck (> 0,45 s). Alle Leuchten werden eingeschaltet und hochgedimmt.

Alle EVGs verhalten sich wieder synchron. Die Synchronisation ist abgeschlossen.

TouchDim-Funktion Helvar

Einschalten auf letzte Dimmstufe

Führen Sie folgende Sequenz aus, um die Funktion der letzten eingestellten Dimmstufe

beim Einschalten der Leuchte zu aktivieren/deaktivieren:

1. Langer Tastendruck (20 - 25 s)
2. Kurzer Tastendruck 3x (> 0,35 s)
3. Langer Tastendruck (20 - 25 s)

Beachten Sie, dass die Leuchten für eine Aktivierung eingeschaltet sein müssen. Beachten Sie, dass die Leuchten für eine Deaktivierung ausgeschaltet sein müssen.

EN

For your safety

Read all instructions and mounting steps carefully. Keep the instructions for maintenance or disassembly work.

Explanation of the warning levels

Observe and follow the warnings. Non-observance of the warnings may lead to injuries or material damage!



WARNING! Indicates dangers which can result in serious and/or fatal injuries.



CAUTION! Indicates dangers which can result in injuries or health hazards.



NOTICE. Indicates dangers which can result in material damage or malfunctions.



TIP. Indicates information containing advice or a useful note.

Explanation of warning messages and instructional pictograms



WARNING! The electrical connection must be carried out by professional personnel who are trained and authorised.



WARNING! The assembly must be carried out by professional personnel who are trained and authorised.



WARNING! Risk of electric shock! Never work with electrical voltage applied.



FINEA 70 D SYSTEM LED



WARNING! Risk of electric shock! The light source of this luminaire shall only be replaced by the manufacturer or a service technician authorised by the manufacturer or a similar qualified person. If the light source malfunctions or fails, please contact TRILUX.



NOTICE. Wear clean installation gloves to prevent soiling.

Safety instructions and safety labels



Electronic control gear units (ECG)

A neutral conductor interruption in the three-phase circuit leads to overvoltage damage in the lighting system. Only open the neutral conductor isolating terminal in de-energised state, and close the neutral conductor isolating terminal before switching on again. Do not exceed the maximum permissible ambient temperature t_a of the luminaire. Exceeding this limit reduces the service life and in extreme cases there is a risk of premature failure of the luminaire. Design connection cables for the control inputs of DALI control gear (1-10 V, DALI etc.) to be 230 V mains voltage-proof (basic insulation).



TouchDim control (... ETDD)

TouchDim serves to control individual luminaires. The maximum number of permissible electronic control gear units (ECG) for one TouchDim control is **max. 20**. The overall cable length (push-button to last luminaire) must not exceed **max. 25 m**. When using several luminaires with a DALI control or a TouchDim control, TRILUX recommends using a DALI repeater. Otherwise, asynchronisations are possible due to disturbances in the building.

Intended use

Intended for indoor use with a maximum ambient temperature of: t_a **25 °C**

Safety class: I

Protection rating: **IP20**

Suitable for mains through-wiring. Max. total current **10 A** at **1,5 mm²**.

Disposal of waste electrical and electronic equipment



Always collect and dispose of old electrical and electronic equipment separately at the end of its service life. In case of doubt, seek information about environmentally-compliant waste disposal from your local district authority or special waste disposal companies. Current information on the energy efficiency class of the selected product version can be found in the corresponding data sheet for the luminaire. Instructions for replacing or removing the light source in accordance with Regulation 2019/2020/EU can be found at: www.trilux.com/EcoDesign

Operation

TouchDim operation Helvar

- Switch on/off: Short button press (< 0.35 s). All luminaires are switched on / off. When switched on, the light is dimmed to the last set dimming level.
- Dimming: Long button press (> 0.45 s). All luminaires are switched on to the minimum brightness. The luminaire is dimmed up depending on how long the button is pressed. The dimming direction changes each time the button is pressed again.

TouchDim synchronisation Helvar

If there are a large number of DALI ECGs with TouchDim, the system may operate asynchronously (e.g. the switching state and dimming direction of the individual luminaires differ). You can reset the synchronisation of the TouchDim system with the following sequence:

1. Long key press (> 0.45 s). All luminaires are switched on.
2. Short button press (< 0.35 s). All luminaires are switched off.
3. Long button press (> 0.45 s). All luminaires are switched on and dimmed up.

FINEA 70 D SYSTEM LED



All ECGs behave synchronously again. Synchronisation is complete.

TouchDim function Helvar

Switching on to last dimming level

Carry out the following sequence to activate/deactivate the function of the last set dimming level when the luminaire is switched on:

1. Long button press (20 - 25 s)
2. Short push-button action 3x (> 0.35 s)
3. Long keystroke (20 - 25 s)

Note that the luminaires must be switched on for activation. Note that the luminaires must be switched off for deactivation.

FR

Pour votre sécurité

Lisez attentivement toutes les remarques et étapes de montage. Conservez ces instructions pour des travaux d'entretien ou de démontage.

Explication des niveaux d'avertissement

Respectez et suivez les avertissements. Le non-respect des avertissements peut entraîner des blessures ou des dommages matériels !



AVERTISSEMENT ! Signale des risques pouvant résulter dans des blessures graves et/ou mortelles.



ATTENTION ! Signale des risques pouvant entraîner des blessures ou des risques pour la santé.



IMPORTANT. Signale des risques pouvant entraîner des dommages matériels ou des dysfonctionnements.



CONSEIL. Signale des informations contenant un conseil ou une remarque utile.

Explication des avertissements et des pictogrammes d'instruction



AVERTISSEMENT ! Le raccordement électrique doit être effectué par un personnel qualifié, formé et autorisé.



AVERTISSEMENT ! Le montage doit être effectué par un personnel qualifié, formé et autorisé.



AVERTISSEMENT ! Risque d'électrocution ! Ne travaillez jamais sous tension électrique.



AVERTISSEMENT ! Risque d'électrocution ! Seul le fabricant ou, soit un technicien de service mandaté par ce dernier, soit une personne ayant une qualification équivalente pourra se charger de remplacer la source de lumière de ce luminaire. En cas de perturbations ou défaillances de la source lumineuse, veuillez vous adresser à TRILUX.



IMPORTANT. Portez toujours des gants de montage propres afin d'éviter des encrassements.

Recommandations et marques de sécurité



Ballasts électroniques (BE)

Une interruption du conducteur neutre dans le circuit de courant triphasé entraîne des dommages de surtension dans l'installation d'éclairage. Ouvrez la borne de coupure du conducteur neutre lorsque l'installation est hors tension et fermez-la avant la remise sous tension. Ne dépassez jamais la température ambiante maximale admissible t_a du luminaire. Un dépassement réduit la durée de vie et peut, au pire, entraîner une défaillance prématurée du luminaire. Dimensionnez les câbles d'alimentation pour les entrées de commande des appareils DALIs (1 à 10 V, DALI, etc.) afin qu'ils supportent une tension de secteur de 230 V (isolation de base).



Commande TouchDim (... ETDD)

TouchDim sert à commander différents luminaires. Pour une commande TouchDim, le nombre des ballasts électroniques (BE) ne doit pas dépasser **max. 20**. La longueur totale du câble (du BP au dernier luminaire) ne doit pas dépasser **max. 25 m**. TRILUX vous recommande une commande DALI en cas d'utilisation de plusieurs luminaires et un répéteur DALI en



FINEA 70 D SYSTEM LED

cas d'utilisation d'une commande TouchDim. Pour éviter que des interférences parasites du bâtiment ne favorisent des asynchronismes.

Utilisation conforme à l'usage prévu

Conçu pour des espaces intérieurs à la température ambiante maximale de : t_a 25 °C

Classe électrique : I

Indice de protection : IP20

Convenant à une filerie traversante. Courant total maximum 10 A pour 1,5 mm².

Élimination de DEEE



À la fin de leur durée de vie, collectez et éliminez toujours les DEEE de manière sélective. Si vous avez des doutes sur une élimination sans danger pour l'environnement, demandez auprès des autorités locales ou d'entreprises de valorisation. Vous trouverez des informations actuelles sur la classe d'efficacité énergétique de la version de produit choisie dans la feuille de données correspondante du luminaire. Vous trouverez des instructions sur l'échange ou le démontage de la lampe selon le règlement (UE) 2019/2020 à l'adresse :

www.trilux.com/EcoDesign

Utilisation

Utilisation TouchDim Helvar

- Mise en marche/arrêt : Pression courte sur la touche (< 0,35 s). Tous les luminaires s'allument / s'éteignent. Lors de l'allumage, la lumière varie au dernier niveau de variation réglé.
- Faire varier l'intensité lumineuse : Pression longue sur le bouton (> 0,45 s). Tous les luminaires sont allumés à l'intensité minimale. L'intensité du luminaire augmente en fonction de la durée de l'appui sur la touche. Le sens de la variation change à chaque nouvel appui sur la touche.

Synchronisation TouchDim Helvar

Dans le cas d'un grand nombre de ballasts électroniques DALI avec TouchDim, un fonctionnement asynchrone de l'installation est possible (par ex. l'état de commutation et le

sens de variation des différents luminaires différent les uns des autres). Vous pouvez ré-initialiser la synchronisation de l'installation TouchDim avec la séquence suivante :

1. Pression longue sur la touche (> 0,45 s). Tous les luminaires s'allument.
2. Pression courte sur la touche (< 0,35 s). Tous les luminaires s'éteignent.
3. Pression longue sur la touche (> 0,45 s). Tous les luminaires sont allumés et leur intensité est augmentée.

Tous les ballasts électroniques se comportent à nouveau de manière synchrone. La synchronisation est terminée.

Fonction TouchDim Helvar

Allumage au dernier niveau de gradation

Exécutez la séquence suivante pour activer/désactiver la fonction du dernier niveau de gradation réglé lors de l'allumage du luminaire :

1. Pression longue sur le bouton (20 - 25 s)
2. Pression courte sur le bouton 3 fois (> 0,35 s)
3. Pression longue sur le bouton (20 - 25 s)

Notez que les lampes doivent être allumées pour être activées. Notez que les lampes doivent être éteintes pour être désactivées.

IT

Per la propria sicurezza

Leggere con attenzione tutti gli avvisi e le descrizioni delle varie fasi della procedura di montaggio. Conservare le istruzioni per poterle consultare al momento di eseguire lavori di manutenzione e smontaggio.

Spiegazione dei livelli di avvertenza

Osservare e attenersi alle avvertenze. Una mancata osservanza delle avvertenze può essere causa di lesioni o danni materiali!



AVVERTENZA! Mette in guardia dai pericoli che possono comportare lesioni gravi e/o mortali.



ATTENZIONE! Mette in guardia dai pericoli che possono essere causa di lesioni o rischi per la salute.

FINEA 70 D SYSTEM LED



AVVISO. Mette in guardia da pericoli che possono essere causa di danni materiali o disturbi di funzionamento.



SUGGERIMENTO. Indica informazioni comprendenti un consiglio o un avviso utile.

Spiegazione delle avvertenze e dei pittogrammi didattici



AVVERTENZA! Il collegamento elettrico deve essere eseguito da personale competente, addestrato e autorizzato.



AVVERTENZA! Il montaggio deve essere eseguito da personale competente, addestrato e autorizzato.



AVVERTENZA! Pericolo di scarica elettrica! Mai lavorare in presenza di tensione elettrica.



AVVERTENZA! Pericolo di scarica elettrica! La sorgente luminosa di questo apparecchio deve essere sostituita dal produttore o da un tecnico di assistenza incaricato dallo stesso oppure da una persona in possesso di qualifica paragonabile. In caso di disturbi o guasto della sorgente luminosa si prega di rivolgersi a TRILUX.



AVVISO. Durante le operazioni di montaggio usare guanti puliti per prevenire l'accumulo di sporco.

Istruzioni ed etichette di sicurezza



Reattori elettronici

Un'interruzione del conduttore di neutro nel circuito trifase provoca danni da sovratensioni nell'impianto di illuminazione. Aprire il morsetto di sezionamento del conduttore di neutro solo senza tensione e chiuderlo prima del reinserimento. La massima temperatura ambiente ammissibile (t_a) dell'apparecchio non deve essere oltrepassata. Questo ridurrebbe altrimenti la durata utile e, nel caso estremo, si rischierebbe un guasto precoce dell'apparecchio. Realizzare i cavi di allacciamento per ingressi di comando di alimentatori DALI (1-10 V, DALI ecc.) in

modo che presentino rigidità dielettrica con tensione di rete di 230 V (isolamento base).



Comando TouchDim (... ETDD)

Il comando TouchDim serve a comandare singoli apparecchi. Il numero reattori elettronici apparecchi per un comando TouchDim non deve essere superiore a **max. 20**. La massima lunghezza cavo (dal pulsante all'ultimo apparecchio) non deve essere superiore a **max. 25 m**. Se si impiegano più apparecchi, TRILUX consiglia di affidarsi ad un'unità di comando DALI o, nel caso di comando TouchDim, ad un ripetitore DALI. In caso contrario, interferenze all'interno dell'edificio potrebbero favorire difetti di sincronizzazione.

Impiego secondo destinazione

Destinato all'impiego in interni con una temperatura ambiente massima (t_a) di 25 °C

Classe di isolamento: I

Grado di protezione: IP20

Idoneo per cablaggio passante. Massima corrente totale 10 A per 1,5 mm².

Smaltimento di rifiuti di apparecchiature elettriche ed elettroniche



Alla fine del loro periodo di durata utile, raccogliere e smaltire i rifiuti di apparecchiature elettriche ed elettroniche sempre in modo differenziato. Nel dubbio, si raccomanda di chiedere informazioni su uno smaltimento conforme alla normativa ambientale presso le autorità municipali del posto o aziende specializzate nello smaltimento di rifiuti. Per informazioni aggiornate sulla classe di efficienza energetica della variante di prodotto scelta si rimanda alla scheda tecnica del rispettivo apparecchio. Indicazioni sulla sostituzione o lo smontaggio della lampada secondo regolamento 2019/2020/UE possono essere consultate su: www.trilux.com/EcoDesign

Operazione

Operazione TouchDim Helvar

- Accensione/spengimento: Pressione breve



FINEA 70 D SYSTEM LED

del tasto (< 0,35 s). Tutti gli apparecchi vengono accesi/spenti. All'accensione, la luce viene regolata sull'ultimo livello di regolazione impostato.

- Dimmerazione: Pressione prolungata del tasto (> 0,45 s). Tutti gli apparecchi sono accesi alla luminosità minima. L'apparecchio viene dimmerato in base alla durata di pressione del tasto. La direzione di regolazione cambia ogni volta che si preme nuovamente il tasto.

Sincronizzazione TouchDim Helvar

Se vi è un gran numero di ECG DALI con TouchDim, il sistema può funzionare in modo asincrono (ad esempio, lo stato di commutazione e la direzione di dimmerazione dei singoli apparecchi differiscono). È possibile ripristinare la sincronizzazione del sistema TouchDim con la seguente sequenza:

1. Pressione prolungata del tasto (> 0,45 s). Tutti gli apparecchi sono accesi.
2. Pressione breve del tasto (< 0,35 s). Tutti gli apparecchi vengono spenti.
3. Pressione lunga del tasto (> 0,45 s). Tutti gli apparecchi sono accesi e dimmerati.

Tutti gli ECG si comportano nuovamente in modo sincrono. La sincronizzazione è completata.

Funzione TouchDim Helvar

Accensione dell'ultimo livello di regolazione

Eseguire la seguente sequenza per attivare/disattivare la funzione dell'ultimo livello di regolazione impostato all'accensione dell'apparecchio:

1. Pressione prolungata di un tasto (20 - 25 s)
2. Pressione breve dei tasti 3x (> 0,35 s)
3. Pressione lunga dei tasti (20 - 25 s)

Si noti che per l'attivazione gli apparecchi devono essere accesi. Per la disattivazione, gli apparecchi devono essere spenti.

ES

Para su seguridad

Por favor, lea detenidamente todas las indicaciones y los pasos de montaje. Guarde las

instrucciones para los trabajos de mantenimiento y desmontaje.

Explicación de los niveles de alerta

Por favor, tenga en cuenta y siga las indicaciones de peligro. ¡El incumplimiento de las indicaciones de peligro puede provocar lesiones o daños materiales!



¡ADVERTENCIA! Indica peligros que pueden provocar lesiones graves y/o mortales.



¡ATENCIÓN! Indica peligros que pueden provocar lesiones y riesgos de salud.



¡IMPORTANTE! Indica peligros que pueden provocar daños materiales o fallos de funcionamiento.



CONSEJO. Indica información con un consejo o una pista útil.

Explicación de las advertencias y los pictogramas de instrucción



¡ADVERTENCIA! La conexión eléctrica debe ser realizada por personal profesional, formado y autorizado.



¡ADVERTENCIA! El montaje debe ser realizado por personal profesional, formado y autorizado.



¡ADVERTENCIA! ¡Riesgo de choque eléctrico! Nunca realice trabajos si esta tiene tensión eléctrica.



¡ADVERTENCIA! ¡Riesgo de descarga eléctrica! La fuente de luz de esta luminaria debe ser sustituida por el fabricante, por un técnico de servicio encargado por él o por una persona de cualificación similar. En caso de fallos o averías de la fuente de luz, por favor, póngase en contacto con TRILUX.



¡IMPORTANTE! Póngase guantes de montaje limpios para evitar ensuciamiento.

FINEA 70 D SYSTEM LED



Instrucciones y etiquetas de seguridad



Balastos electrónicos (EVGs)

Una interrupción del conductor neutro en el circuito de corriente trifásica provoca daños por sobretensión en la instalación de iluminación. Solamente abra el borne desconectador del conductor neutro cuando este esté desconectado de la tensión y cierre el borne desconectador del conductor neutro antes de la reconexión. No debe sobrepasarse la temperatura ambiente máxima admitida de la luminaria. Al sobrepasarla, la vida útil se reduce y, en un caso extremo, puede provocarse un fallo prematuro de la luminaria. Los cables de conexión para las entradas de control de los equipamientos eléctricos DALI (EVGs) regulables (1-10 V, DALI, etc.) 230 V deben ser resistentes a la tensión de red (aislamiento básico).



Control TouchDim (... ETDD)

TouchDim sirve para el control de luminarias individuales. El número máximo de balastos electrónicos (EVGs) para un control TouchDim es de **max. 20** balastos electrónicos. La longitud máxima total de cables (desde el pulsador hasta la última luminaria) es de **max. 25 m**. En el caso de utilizar más luminarias en un control DALI o en un control TouchDim, TRILUX recomienda usar un repetidor DALI. De lo contrario, las interferencias negativas del edificio podrían fomentar asincronías.

Uso previsto

Destinado para espacios interiores con una temperatura ambiente máxima: **t_a de 25 °C**

Clase de protección: **I**

Grado de protección: **IP20**

Apto para el cableado continuo. Corriente total máx. **10 A** con **1,5 mm²**.

Eliminación de dispositivos eléctricos y electrónicos antiguos



Recoja y elimine los dispositivos eléctricos y electrónicos antiguos siempre por separado al final de su

vida útil. En caso de duda, consulte las autoridades comunales o las empresas especializadas en eliminación de residuos para tener información sobre la eliminación respetuosa con el medio ambiente. En la ficha técnica de la luminaria correspondiente puede encontrar información actualizada sobre la clase de eficiencia energética de la variante de producto seleccionada. Para indicaciones sobre sustitución o desmontaje de la lámpara según el reglamento 2019/2020/EU consulte: www.trilux.com/EcoDesign

Operación

Operación TouchDim Helvar

- Encendido/apagado: Pulsación corta del tecla (< 0,35 s). Todas las luminarias se encienden/apagan. Al encenderse, la luz se regula al último nivel de regulación ajustado.
- Regulación: Pulsación larga (> 0,45 s). Todas las luminarias se encienden a la luminosidad mínima. La luminaria se regula en función del tiempo que se mantenga pulsado el de la tecla. El sentido de la regulación cambia cada vez que se vuelve a pulsar la tecla.

Sincronización TouchDim Helvar

Si hay un gran número de balastos electrónicos DALI con TouchDim, el sistema puede funcionar de forma asincrónica (por ejemplo, el estado de conmutación y la dirección de regulación de cada una de las luminarias difieren). Puede restablecer la sincronización del sistema TouchDim con la siguiente secuencia:

1. Pulsación larga de la tecla (> 0,45 s). Se encienden todas las luminarias.
2. Pulsación corta de tecla (< 0,35 s). Se apagan todas las luminarias.
3. Pulsación larga (> 0,45 s). Todas las luminarias se encienden y se atenúan.

Todos los balastos electrónicos vuelven a comportarse de forma sincrónica. La sincronización se ha completado.

Función TouchDim Helvar

Encendido en el último nivel de regulación



FINEA 70 D SYSTEM LED

Realice la siguiente secuencia para activar/desactivar la función del último nivel de regulación ajustado al encender la luminaria:

1. Pulsación larga del botón (20 - 25 s)
2. Pulsación corta del botón 3x (> 0,35 s)
3. Pulsación larga de tecla (20 - 25 s)

Tenga en cuenta que las luminarias deben estar encendidas para la activación. Para la desactivación, las luminarias deben estar apagadas.

NL

Voor uw veiligheid

Lees alle aanwijzingen en montagestappen zorgvuldig. Bewaar de handleiding voor latere onderhouds- of demontagewerkzaamheden.

Verklaring van de waarschuwningsniveaus

Neem de waarschuwingen in acht en volg de instructies. Bij niet-naleving kan letsel of materiële schade het gevolg zijn!



WAARSCHUWING! Wijst op gevaren die zware en/of dodelijke letsels tot gevolg kunnen hebben.



VOORZICHTIG! Wijst op gevaren die kunnen leiden tot letsels of gezondheidsrisico's.



BELANGRIJK. Wijst op gevaren die kunnen leiden tot materiële schade of functionele storingen.



TIP. Wijst op informatie die een advies of een nuttige aanwijzing bevat.

Verklaring van waarschuwingen en instructie pictogrammen



WAARSCHUWING! De elektrische aansluiting moet worden uitgevoerd door bevoegd en opgeleid personeel.



WAARSCHUWING! De montage moet worden uitgevoerd door bevoegd en opgeleid personeel.



WAARSCHUWING! Gevaar voor een elektrische schok! Werk nooit terwijl deze onder elektrische spanning staat.



WAARSCHUWING! Gevaar voor een elektrische schok! De lichtbron van deze armatuur moet worden vervangen door de fabrikant, een door de fabrikant gemachtigd servicetechnicus of een persoon met vergelijkbare kwalificaties. Neem contact op met TRILUX in geval van een storing of uitval van de lichtbron.



BELANGRIJK. Draag schone montageschoenen, om verontreiniging te voorkomen.

Veiligheidsinstructies en -etiketten



Elektronische voorschakelapparaten (EVSA's)

Een onderbreking van de nulleider in de draaistroomkring veroorzaakt schade door overspanning in de verlichtingsinstallatie. Open de nullem alleen als de kring spanningsvrij is en sluit de nullem alvorens de spanning weer in te schakelen. De maximaal toelaatbare omgevingstemperatuur (ta) van de armatuur mag niet overschreden worden. Overschrijding van de maximumtemperatuur kan de levensduur van de armatuur verkorten en in extreme gevallen zelfs leiden tot vroegtijdige uitval. De aansluitleidingen voor sturingangen van DALI-hulpapparaten (1-10 V, DALI enz.) moeten geschikt zijn voor een netspanning van 230 V (basisisolatie).



TouchDim-besturing (... ETDD)

TouchDim dient voor het aansturen van individuele armaturen. Het maximaal aantal elektronische voorschakelapparaten (EVSA's) voor een TouchDim-besturing is **max. 20**. De totale kabellengte (van toets tot laatste armatuur) mag niet meer bedragen dan **max. 25 m**. TRILUX raadt aan bij het gebruik van meer armaturen te werken met een DALI-besturing of bij een TouchDim-besturing een DALI-repeater in te zetten. Anders kunnen storende invloeden in het gebouw asynchroniteit in de hand werken.

FINEA 70 D SYSTEM LED



Bedoeld gebruik

Bedoeld voor binnengebruik bij een maximum omgevingstemperatuur van: t_a **25 °C**

Beschermcategorie: **I**

Beschermklasse: **IP20**

Geschikt voor doorvoerbedrading. Max. totale stroom **10 A** bij **1,5 mm²**.

Afvoer van afgedankte elektrische en elektronische apparaten



Afgedankte elektrische en elektronische apparaten moeten altijd gescheiden van het andere afval worden bewaard en afgevoerd. Vraag in geval van twijfel aan de plaatselijke bevoegde openbare dienst of een gespecialiseerd afvalverwerkingsbedrijf hoe u deze apparaten afdankt met respect voor het milieu. Actuele informatie over de energie-efficiëntieklasse van de geselecteerde productvariant vindt u in het betreffende gegevensblad van de armatuur. Aanwijzingen met betrekking tot de vervanging of demontage van de lichtbron conform Verordening (EU) 2019/2020 vindt u op: www.trilux.com/EcoDesign

Operatie

TouchDim operatie Helvar

- In-/uitschakelen: Korte toetsdruk (< 0,35 s). Alle armaturen worden in-/uitgeschakeld. Bij het inschakelen wordt het licht gedimd tot het laatst ingestelde dimniveau.
- Dimmen: Lang toetsdruk (> 0,45 s). Alle armaturen worden op de minimale lichtsterkte ingeschakeld. Afhankelijk van de duur van de toetsdruk wordt de armatuur omhoog gedimd. De dimrichting verandert telkens wanneer de toets opnieuw wordt ingedrukt.

TouchDim synchronisatie Helvar

Als er een groot aantal DALI elektronische voorschakelapparaten met TouchDim zijn, kan het systeem asynchroon werken (bijv. de schakeltoestand en dimrichting van de afzonderlijke armaturen verschillen). U kunt de synchronisatie van het TouchDim-systeem in de volgende volgorde resetten:

1. Lang indrukken van de toets (> 0,45 s). Alle armaturen worden ingeschakeld.
2. Korte toetsdruk (< 0,35 s). Alle armaturen worden uitgeschakeld.
3. Lange toetsdruk (> 0,45 s). Alle armaturen worden ingeschakeld en gedimd.

Alle elektronische voorschakelapparaten gedragen zich weer synchroon. De synchronisatie is voltooid.

TouchDim-functie Helvar Inschakelen op laatste dimniveau

Voer de volgende procedure uit om de functie van het laatst ingestelde dimniveau te activeren/deactiveren bij het inschakelen van de armatuur:

1. Lange druk op de knop (20 - 25 s)
2. 3x kort op de knop drukken (> 0,35 s)
3. Lange toetsaanslag (20 - 25 s)

Merk op dat de armaturen ingeschakeld moeten zijn voor activering. Merk op dat de armaturen uitgeschakeld moeten zijn voor deactivering.

PL

Zasady bezpieczeństwa

Należy uważnie przeczytać wszystkie instrukcje i czynności montażowe. Zachować instrukcję na wypadek konserwacji lub demontażu.

Wyjaśnienie poziomów ostrzegania

Przestrzegać wskazówek ostrzegawczych. Nieprzestrzeganie wskazówek ostrzegawczych może spowodować obrażenia ciała lub szkody rzeczowe!



OSTRZEŻENIE! Oznacza zagrożenia, które mogą prowadzić do poważnych i/lub śmiertelnych obrażeń ciała.



UWAGA! Oznacza zagrożenia, które mogą prowadzić do obrażeń ciała lub zagrożenia dla zdrowia.



WSKAZÓWKA. Oznacza zagrożenia, które mogą prowadzić do szkód materialnych lub nieprawidłowego działania.



FINEA 70 D SYSTEM LED



PORADA. Oznacza informacje, które zawierają poradę lub przydatną wskazówkę.

Objaśnienie ostrzeżeń i piktogramów instruktażowych



OSTRZEŻENIE! Podłączenie elektryczne musi być wykonane przez kompetentny personel, który został przeszkolony i posiada odpowiednie uprawnienia.



OSTRZEŻENIE! Montaż musi być przeprowadzony przez kompetentny personel, który został przeszkolony i posiada odpowiednie uprawnienia.



OSTRZEŻENIE! Niebezpieczeństwo porażenia prądem elektrycznym! Nigdy nie pracować pod napięcie elektryczne.



OSTRZEŻENIE! Niebezpieczeństwo porażenia prądem elektrycznym! Źródło światła tej oprawy może być wymieniane wyłącznie przez producenta, wyznaczonego przez niego technika serwisu lub porównywalnie wykwalifikowaną osobę. W przypadku usterek lub awarii źródła światła prosimy o kontakt z firmą TRILUX.



WSKAZÓWKA. Aby zapobiec zabrudzeniom, należy nosić czyste rękawice montażowe.

Instrukcje bezpieczeństwa i etykiety bezpieczeństwa



Stateczników elektronicznych

Przerwanie przewodu zerowego do uszkodzenia instalacji oświetleniowej na skutek przepięcia. Zacisk rozłączny przewodu zerowego należy rozwiierać tylko po odłączeniu od zasilania i zewrzeć go ponownie przed ponownym włączeniem. Nie przekraczać maksymalnej dopuszczalnej temperatury otoczenia tej oprawy. Przegrzanie skraca trwałość urządzenia, a w ekstremalnych przypadkach grozi przedwczesną awarią oprawy. Przewody podłączeniowe wejść sterujących urządzeń roboczych DALI (1...10 V, DALI itp.) muszą mieć

izolację dopuszczoną do pracy pod napięciem 230 V (izolacja podstawowa).



Sterownik TouchDim (... ETDD)

TouchDim służy do sterowania poszczególnymi oprawami oświetleniowymi. Liczba stateczników elektronicznych TouchDim nie może przekraczać **max. 20**. Całkowita długość kabla (od przycisku do ostatniej oprawy) nie może przekraczać **max. 25 m**. W przypadku stosowania kilku opraw sterownika DALI lub w przypadku sterownika TouchDim firma TRILUX zaleca stosowanie wzmacniacza DALI. W przeciwnym razie zakłócenia w budynku mogą prowadzić do asynchroniczności.

Zastosowanie zgodnie z przeznaczeniem

Przeznaczona do eksploatacji w pomieszczeniach o temperaturze otoczenia maksymalna: **t_a 25 °C**

Klasa ochronności: **I**

Stopień ochrony: **IP20**

Nadaje się do okablowania przejściowego. Maks. prąd całkowity **10 A** przy **1,5 mm²**.

Utylizacja zużytego sprzętu elektrycznego i elektronicznego



Po zakończeniu okresu eksploatacji zużyte urządzenia elektryczne i elektroniczne należy zawsze zbierać i utylizować oddzielnie. W przypadku wątpliwości należy uzyskać informacje na temat przyjaznego dla środowiska usuwania odpadów od władz lokalnych lub firm zajmujących się utylizacją odpadów specjalnych. Aktualne informacje dotyczące klasy wydajności energetycznej wybranego wariantu produktu znaleźć można na odpowiedniej karcie katalogowej oprawy. Wskazówki dotyczące wymiany lub demontażu źródła światła zgodnie z rozporządzeniem UE 2019/2020 znaleźć można pod adresem: www.trilux.com/EcoDesign

Operacja

Operacja TouchDim Helvar

- Włączanie/wyłączanie: Krótkie naciśnięcie przycisku (< 0,35 s). Wszystkie oprawy są włączane/wyłączane. Po włączeniu światło

FINEA 70 D SYSTEM LED



jest ściemniane do ostatnio ustawionego poziomu ściemniania.

- Ściemnianie: Długie naciśnięcie przycisku (> 0,45 s). Wszystkie oprawy są włączane do minimalnej jasności. Oprawa jest ściemniana w zależności od czasu naciśnięcia przycisku. Kierunek ściemniania zmienia się po każdym ponownym naciśnięciu przycisku.

Synchronizacja TouchDim Helvar

Jeśli istnieje duża liczba ECG DALI z TouchDim, system może działać asynchronicznie (np. stan przełączania i kierunek ściemniania poszczególnych opraw różnią się). Synchronizację systemu TouchDim można zresetować w następujący sposób:

1. Długie naciśnięcie przycisku (> 0,45 s). Wszystkie oprawy zostaną włączone.
2. Krótkie naciśnięcie przycisku (< 0,35 s). Wszystkie oprawy są wyłączone.
3. Długie naciśnięcie przycisku (> 0,45 s). Wszystkie oprawy są włączone i przyściemnione.

Wszystkie EKG ponownie zachowują się synchronicznie. Synchronizacja została zakończona.

Funkcja TouchDim Helvar

Włączanie ostatniego poziomu ściemniania

Wykonaj poniższą sekwencję, aby aktywować/dezaktywować funkcję ostatnio ustawionego poziomu ściemniania podczas włączania oprawy:

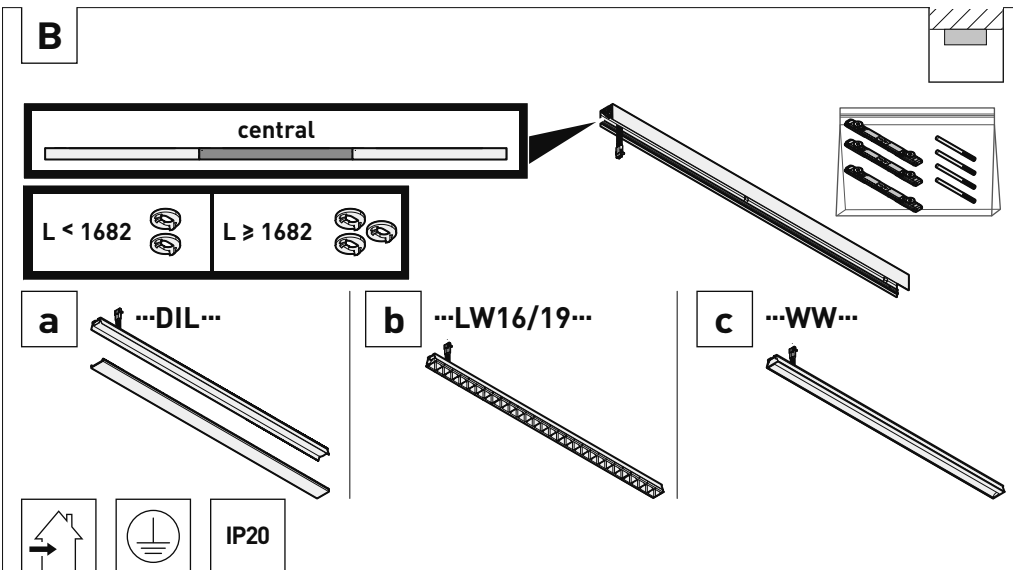
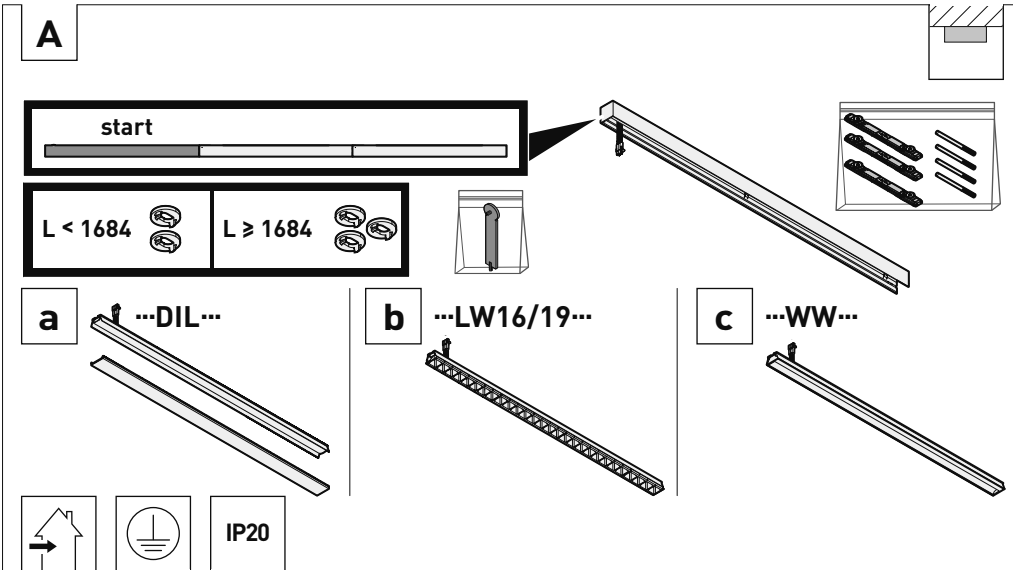
1. Długie naciśnięcie przycisku (20 - 25 s)
2. Krótkie naciśnięcie przycisku 3x (> 0,35 s)
3. Długie naciśnięcie przycisku (20 - 25 s)

Należy pamiętać, że oprawy muszą być włączone w celu aktywacji. Należy pamiętać, że oprawy muszą być wyłączone w celu dezaktywacji.



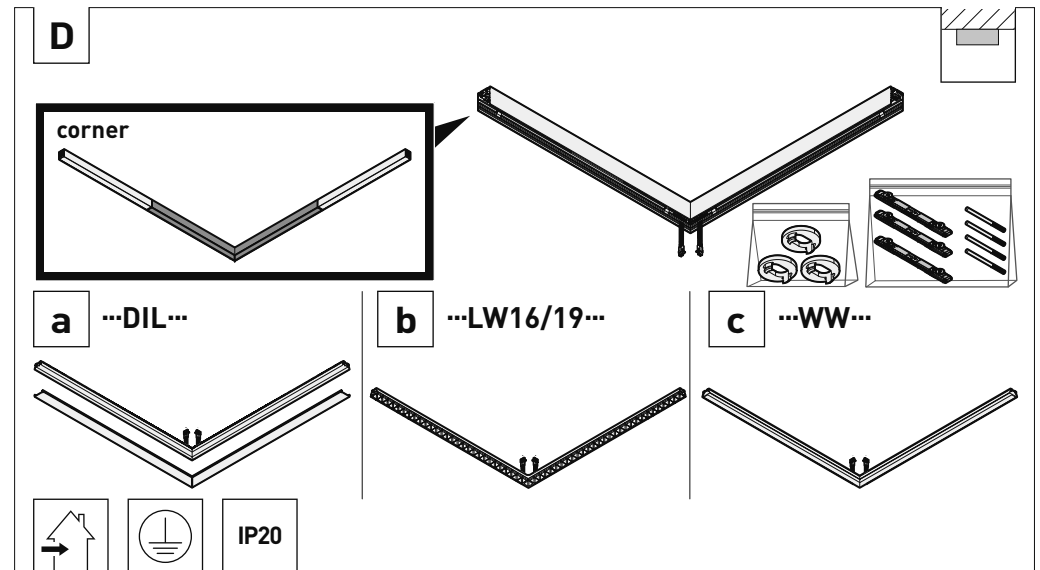
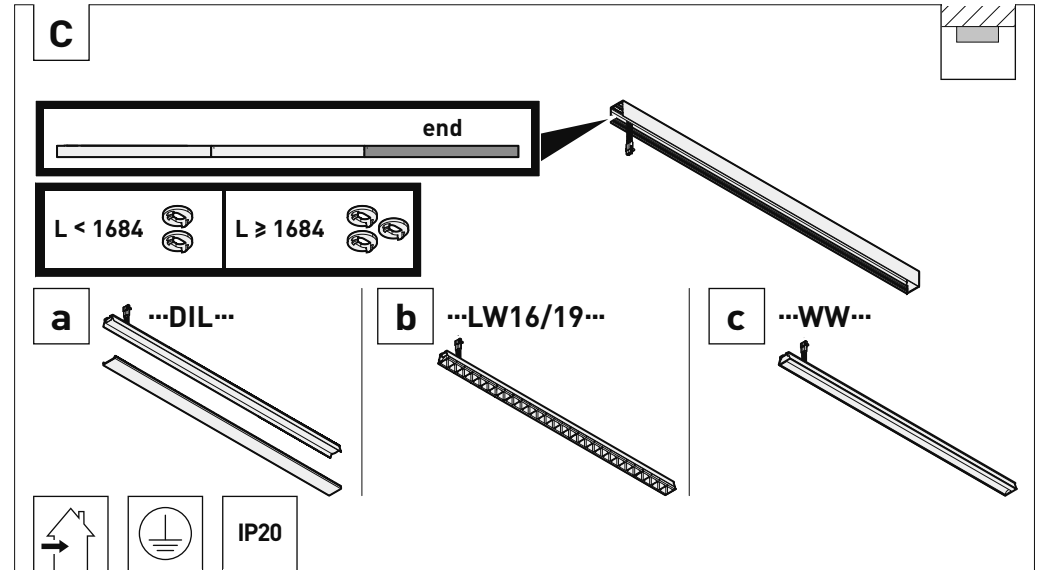
FINEA 70 D SYSTEM LED

Type	≈ kg/m
FN7 D ... ET ...	3,5
FN7 D ... ETDD ...	3,5
FN7 D ... ACT ...	3,5



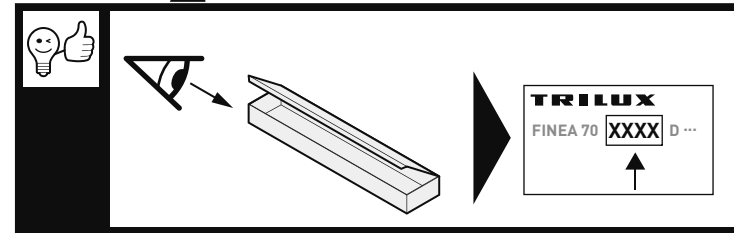
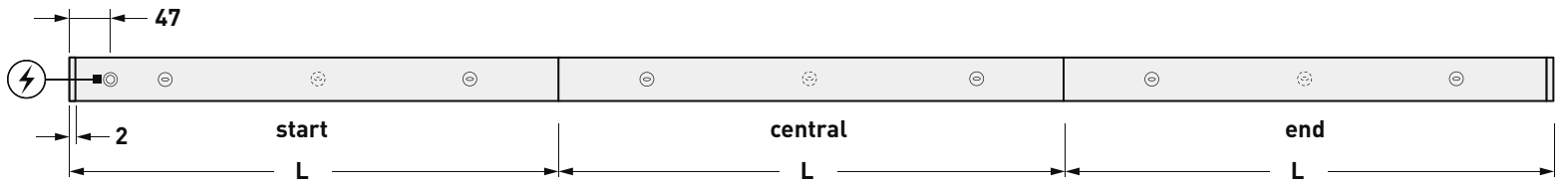
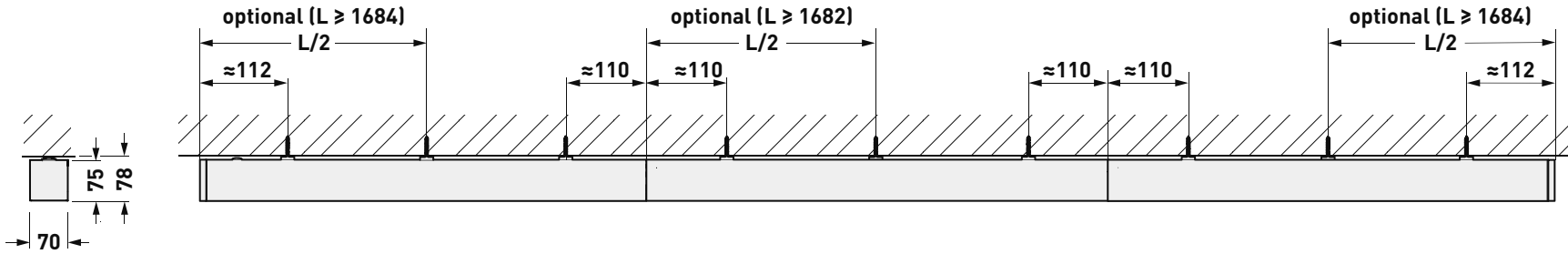
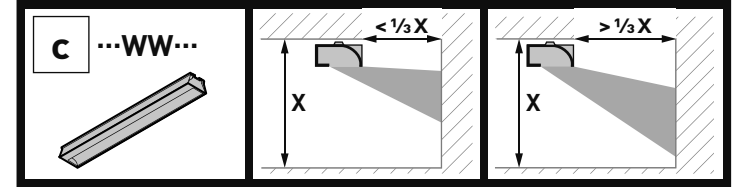
FINEA 70 D SYSTEM LED

Type	≈ kg/m
FN7 D ... ET ...	3,5
FN7 D ... ETDD ...	3,5
FN7 D ... ACT ...	3,5





A B C



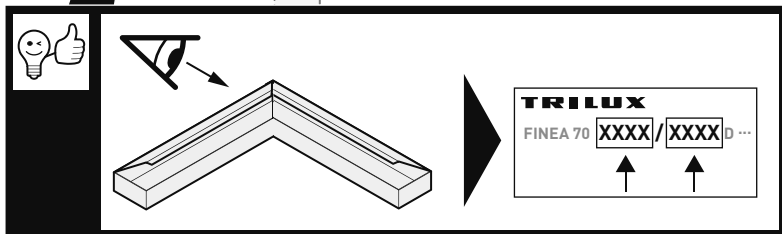
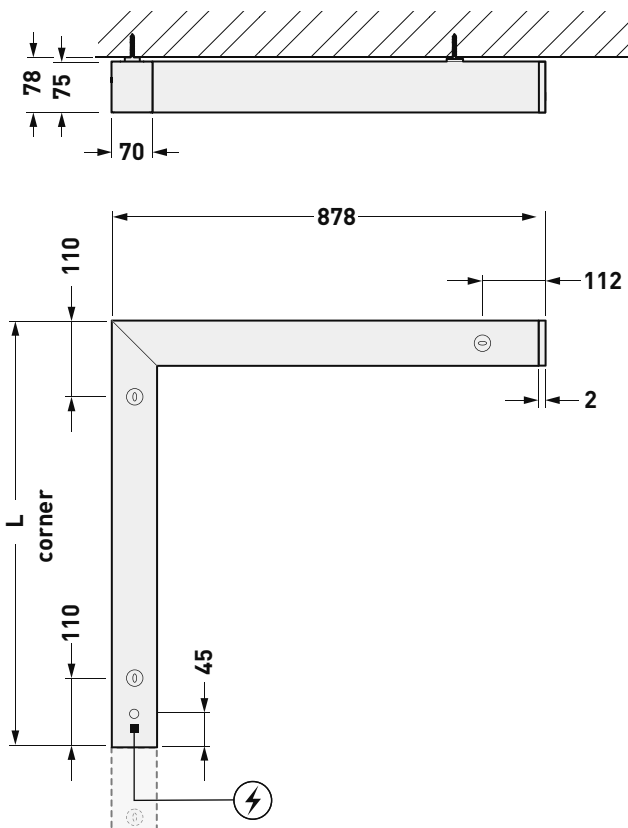


FINEA 70 D SYSTEM LED

Type

- FN7 D ... ET ...
- FN7 D ... ETDD ...
- FN7 D ... ACT ...

D



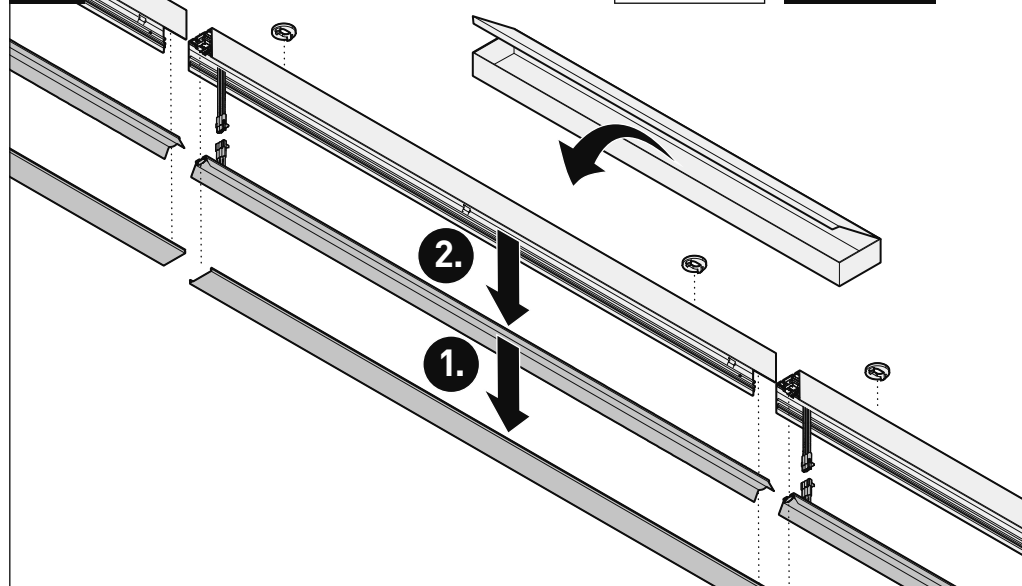
FINEA 70 D SYSTEM LED



01

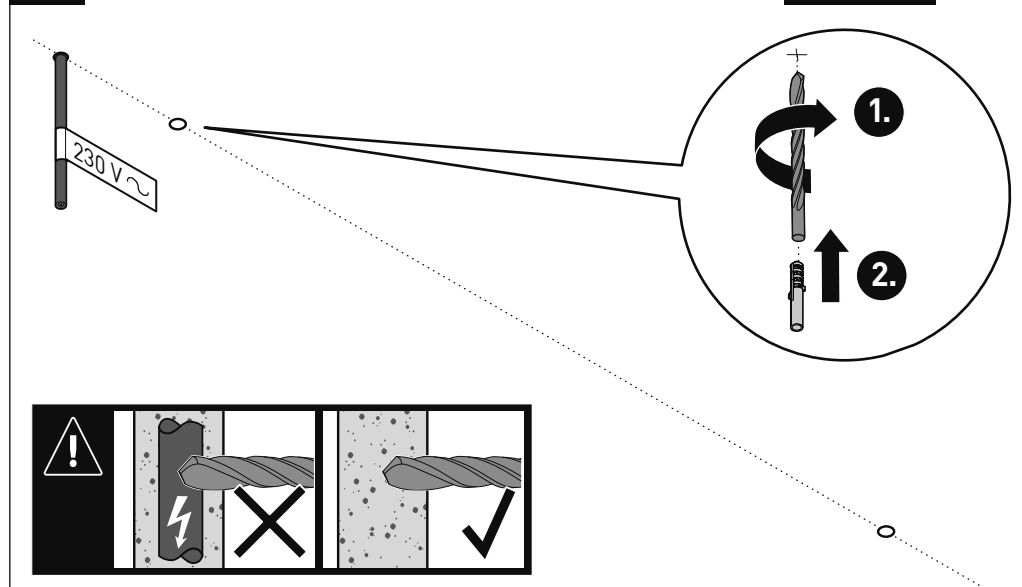
A B C D

i



02

A B C D

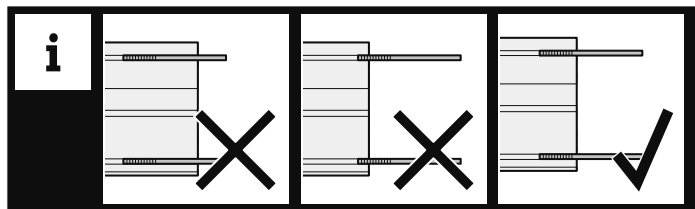
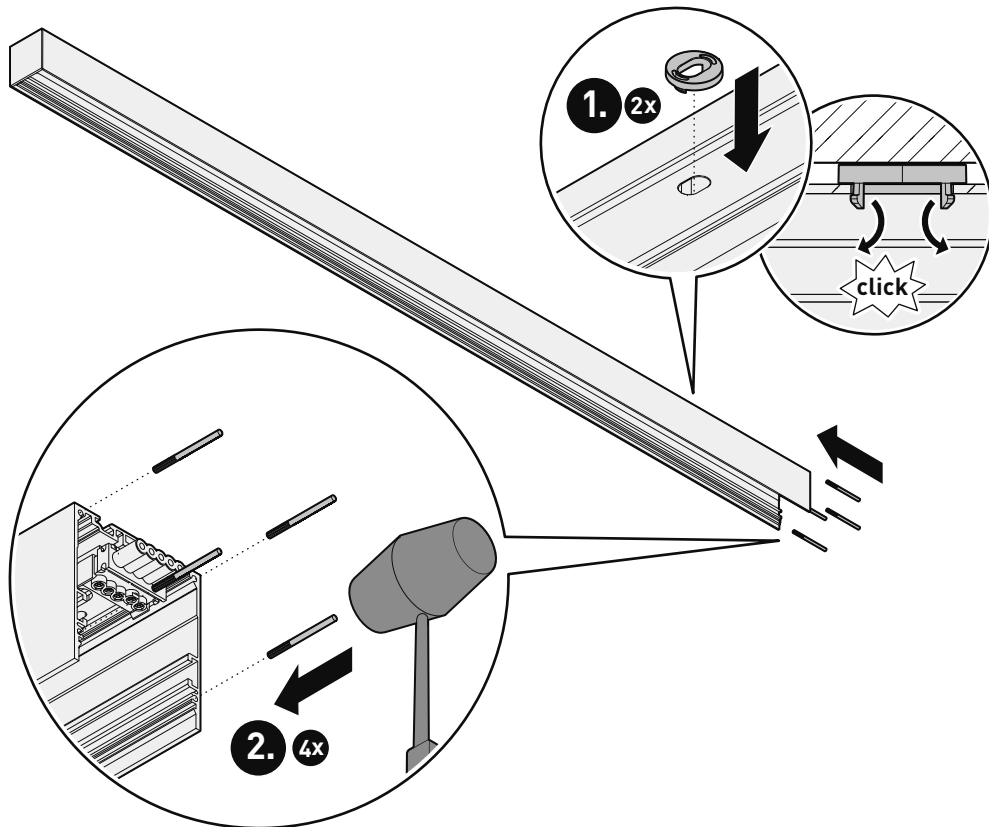
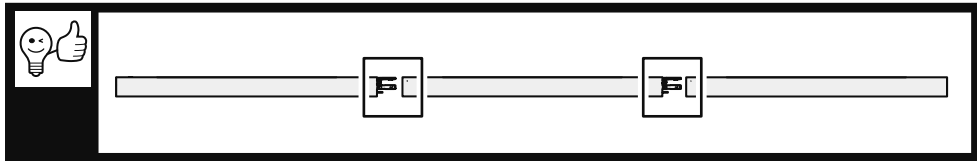




FINEA 70 D SYSTEM LED

03

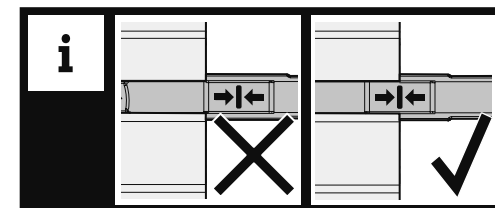
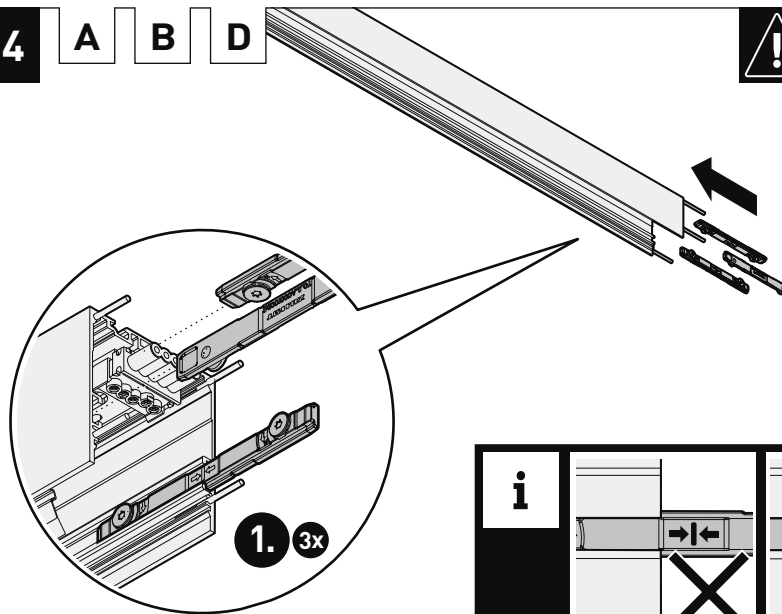
A B C D



FINEA 70 D SYSTEM LED

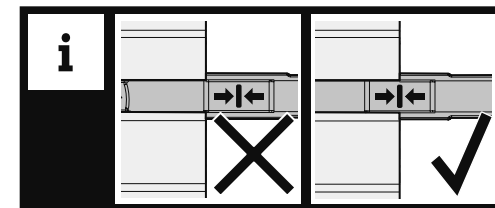
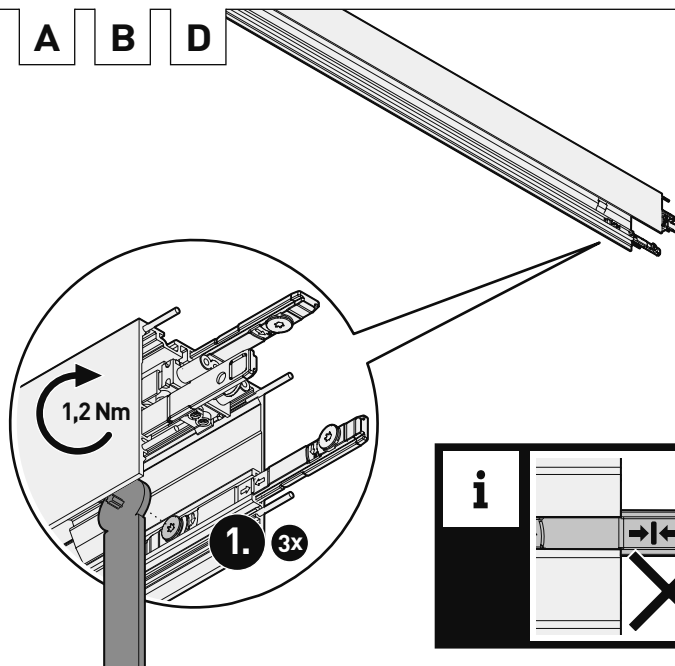
04

A B D



05

A B D

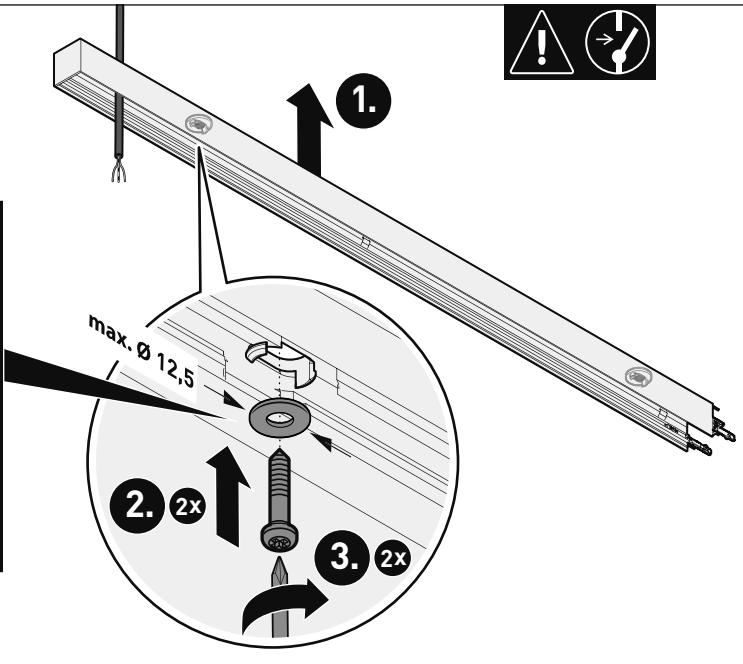
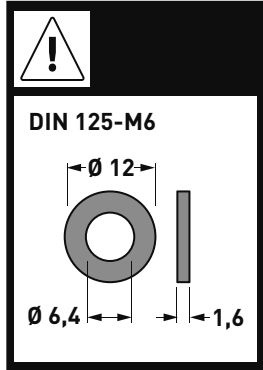




FINEA 70 D SYSTEM LED

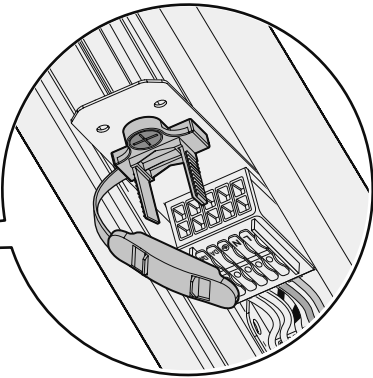
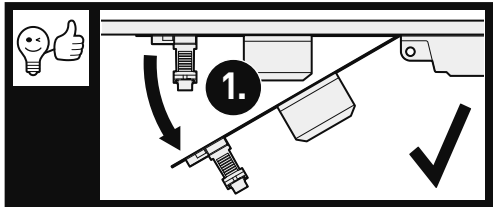
06

A



07

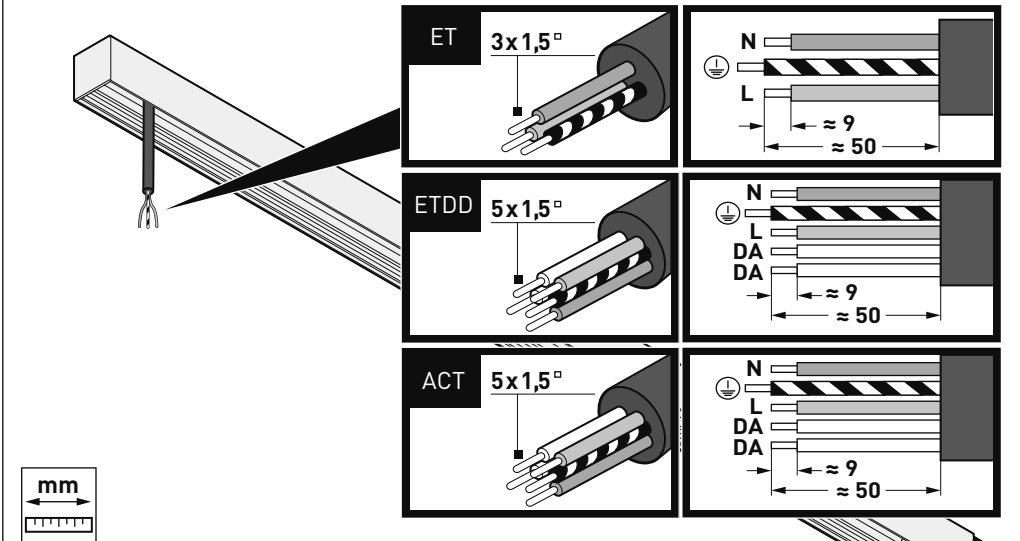
A



FINEA 70 D SYSTEM LED

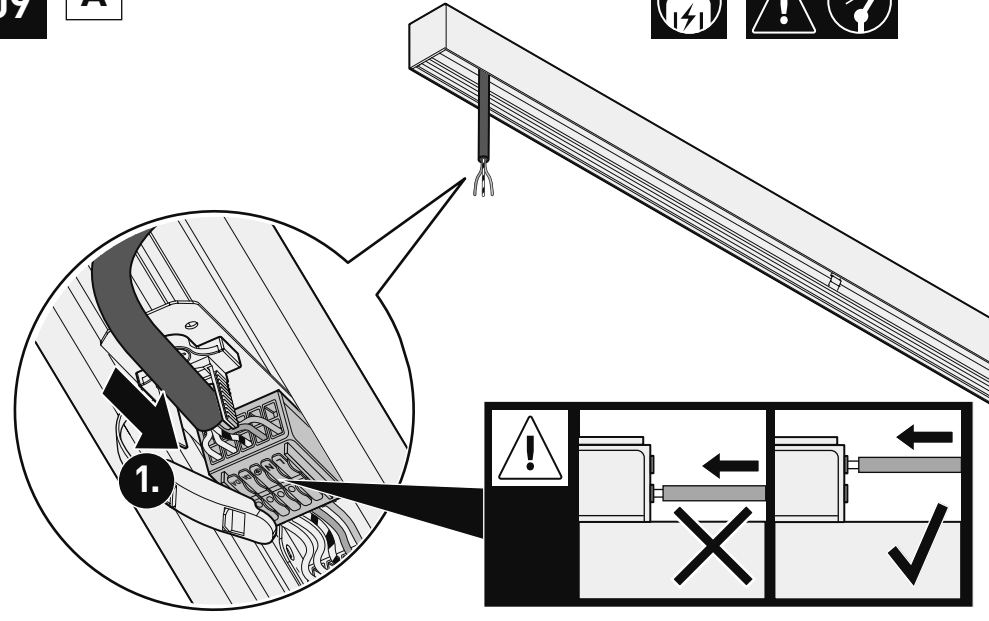
08

A



09

A





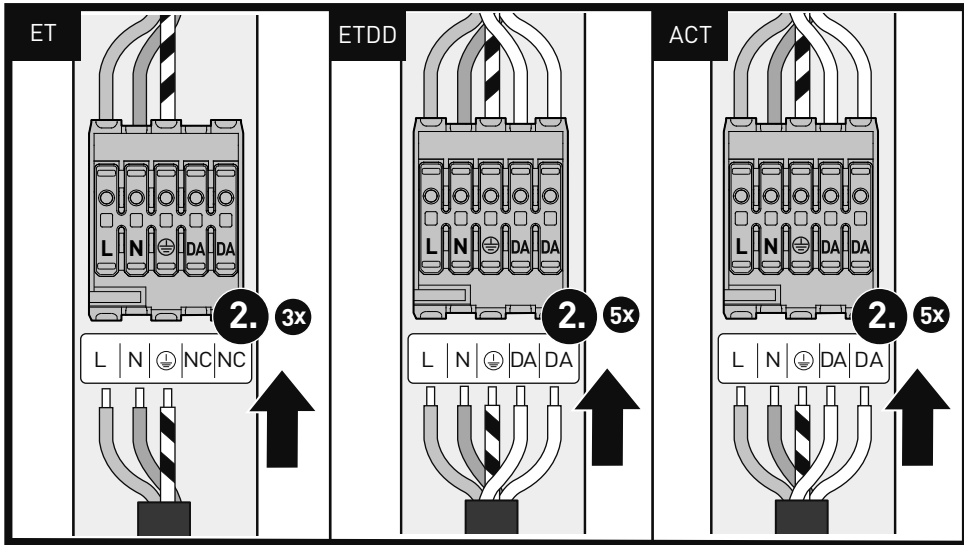
FINEA 70 D SYSTEM LED

10

A

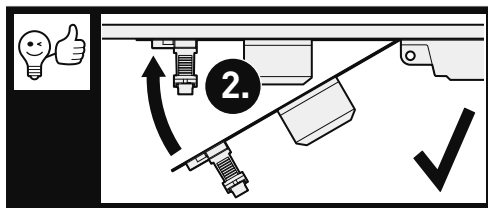
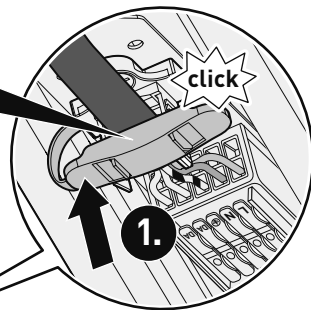
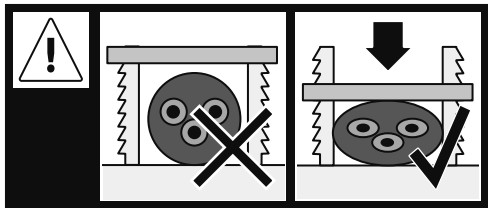


NC = not connected



11

A



FINEA 70 D SYSTEM LED

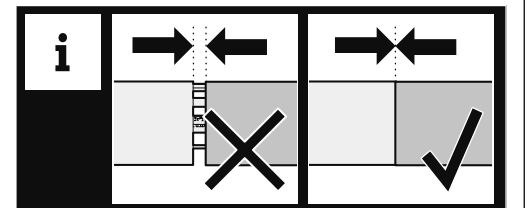
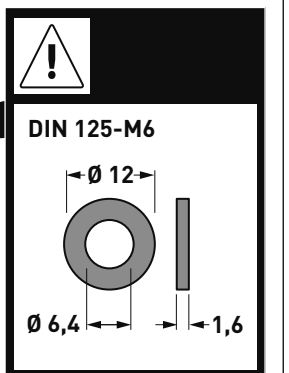
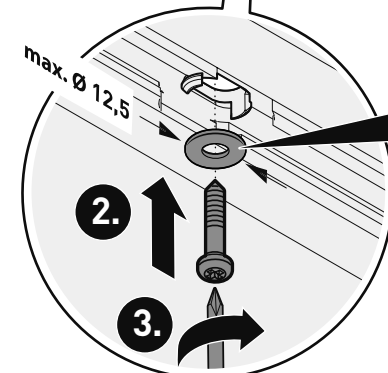
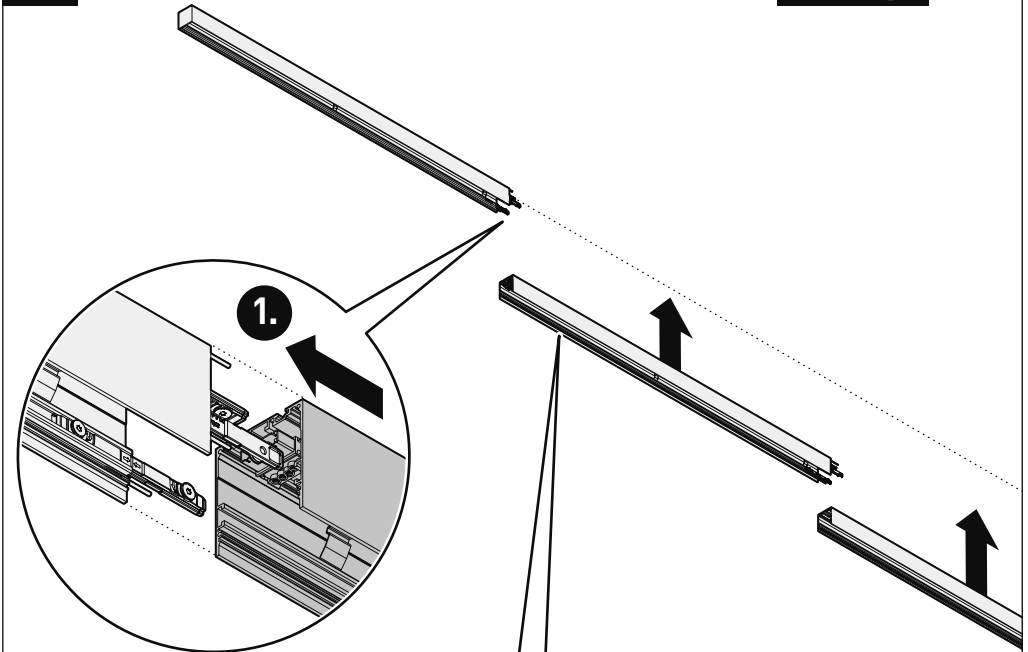


12

B

C

D

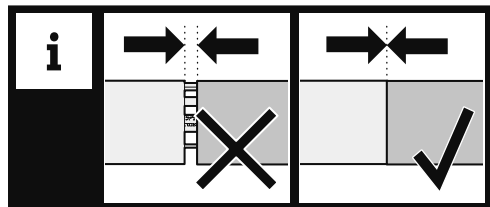
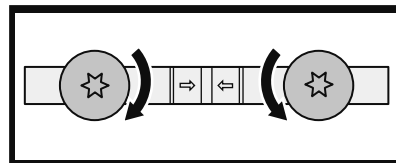
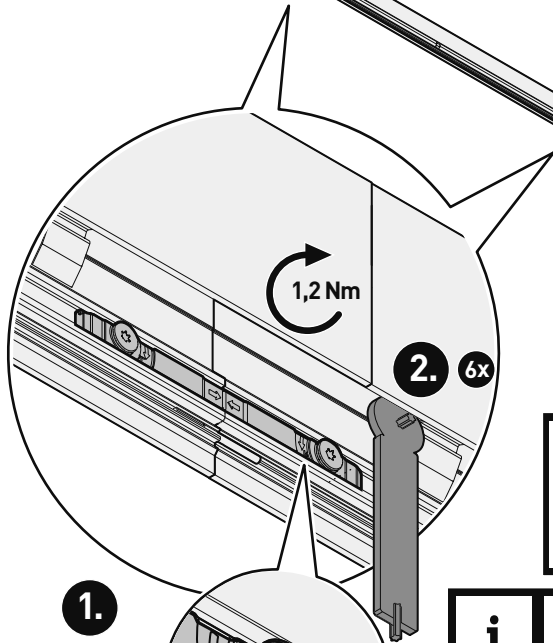
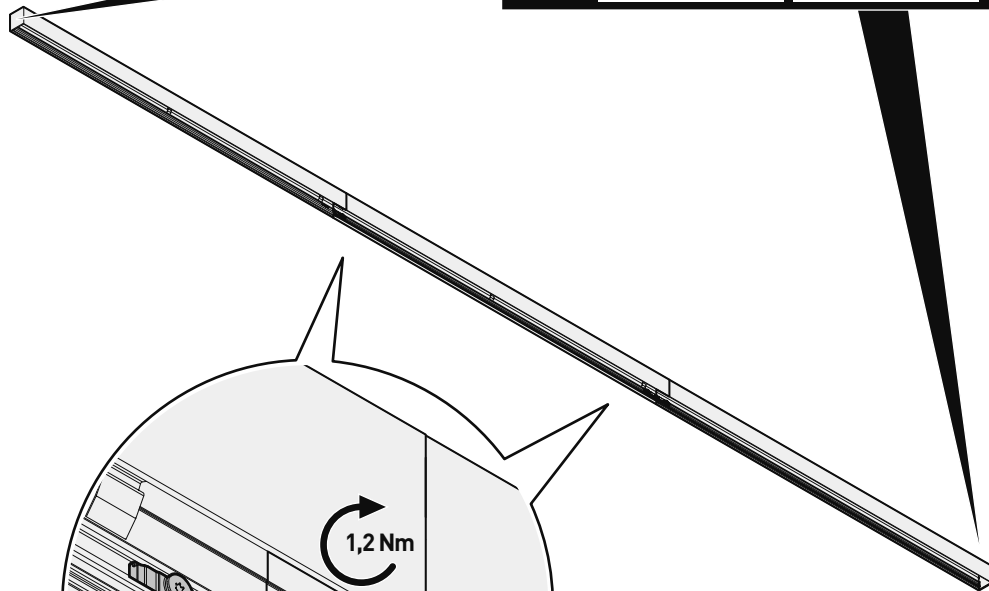
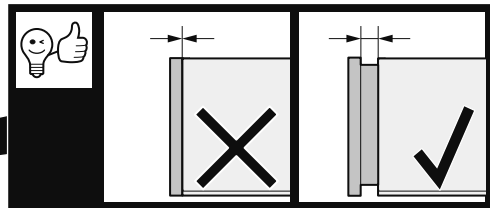




FINEA 70 D SYSTEM LED

13

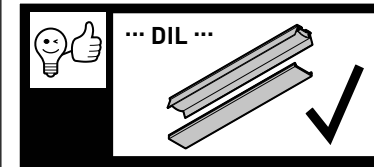
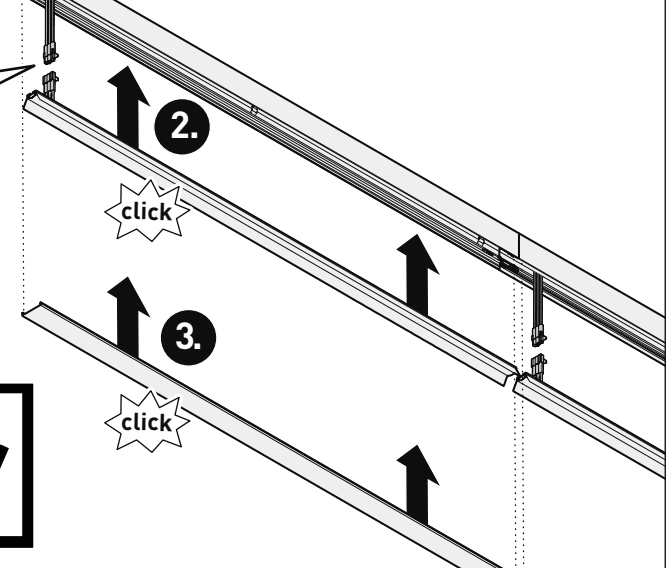
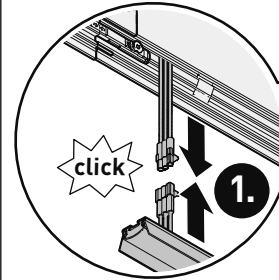
A B C D



FINEA 70 D SYSTEM LED

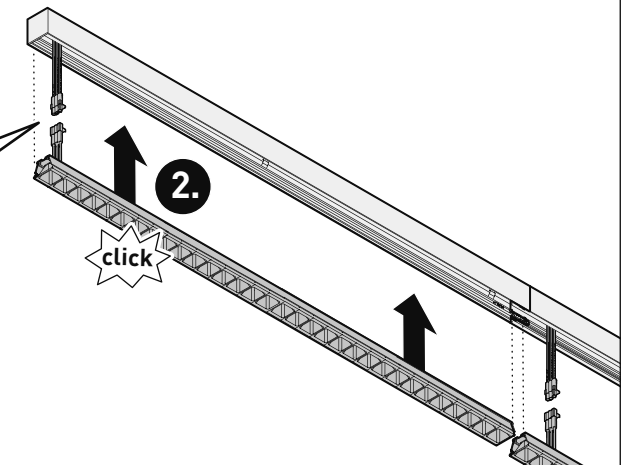
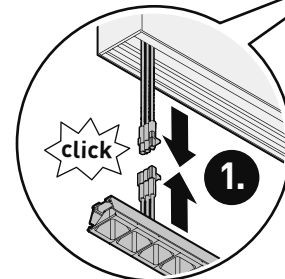
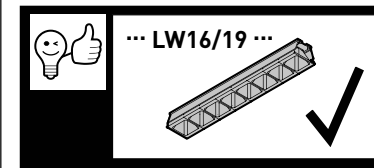
14

A B C D a



14

A B C D b



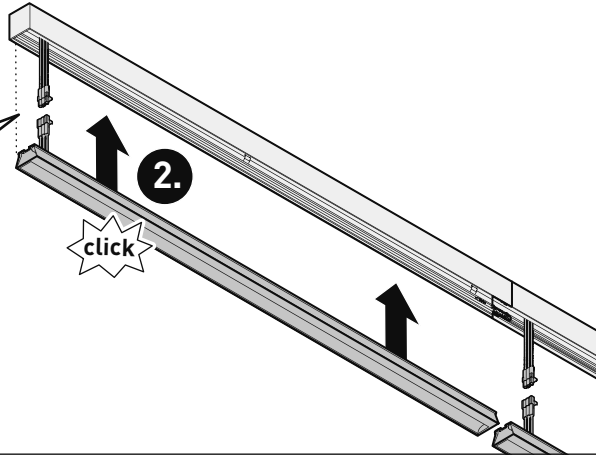
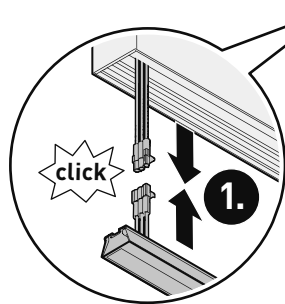
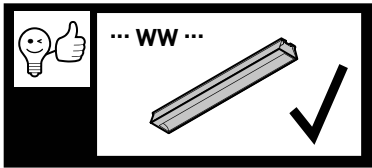


FINEA 70 D SYSTEM LED

14

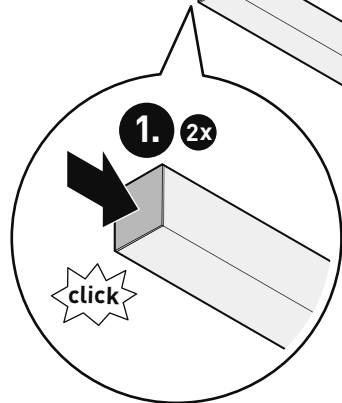
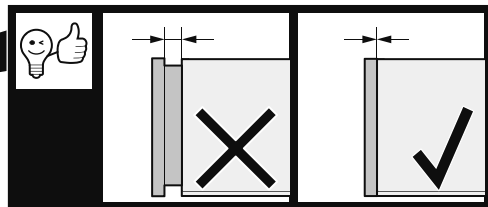
A B C D c

i



15

A B C D

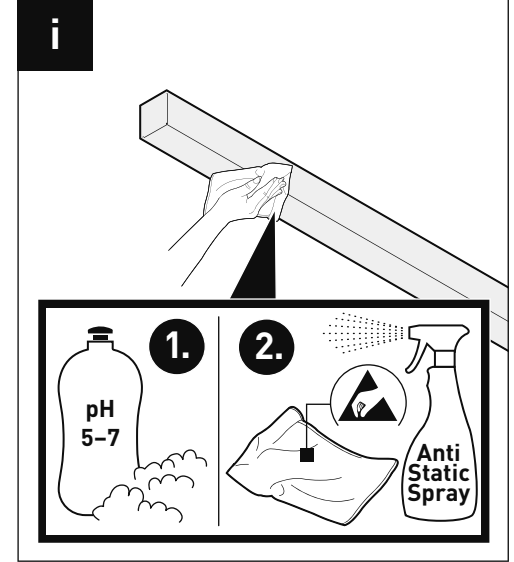
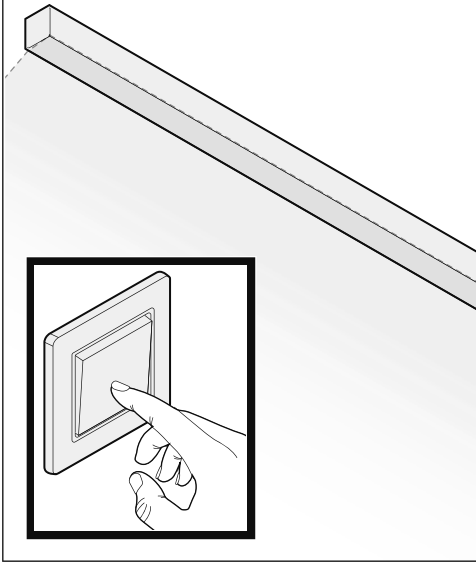


FINEA 70 D SYSTEM LED



16

A B C D







12345678



www.trilux.com/manuals

TRILUX GmbH & Co. KG

Heidestraße
D-59759 Arnsberg
+49 2932 301-0
info@trilux.com
www.trilux.com