

**DE** MONTAGEANLEITUNG  
**EN** MOUNTING INSTRUCTIONS  
**FR** INSTRUCTIONS DE MONTAGE  
**IT** ISTRUZIONI DI MONTAGGIO  
**ES** INSTRUCCIONES DE MONTAJE  
**NL** MONTAGEHANDLEIDING  
**PL** INSTRUKCJA MONTAŻU



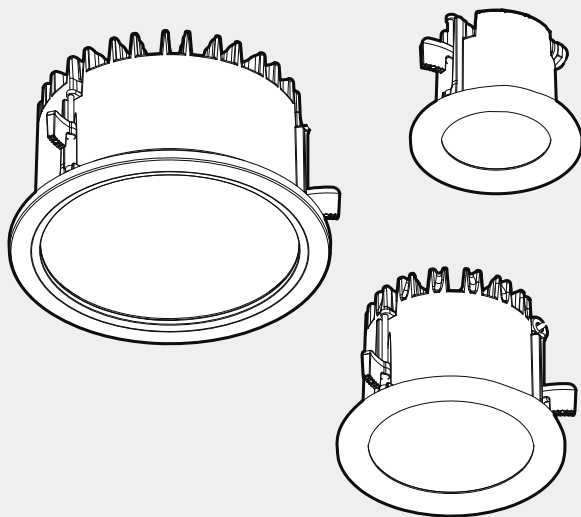
**TRILUX**  
SIMPLIFY YOUR LIGHT

## INVERIA C LED

INVERIA C 110 ...

INVERIA C 150 ...

INVERIA C 210 ...



10295038 | 230526



## INVERIA C LED

DE

### Zu Ihrer Sicherheit

Lesen Sie sorgfältig alle Hinweise und Montageschritte. Bewahren Sie die Anleitung für Wartungs- oder Demontearbeiten auf.

### Erläuterung der Warnstufen

Beachten und befolgen Sie die Warnhinweise. Nichtbeachten der Warnhinweise kann zu Verletzungen oder Sachschäden führen!



**WARNUNG!** Kennzeichnet Gefahren, die schwere und/oder tödliche Verletzungen zur Folge haben können.



**VORSICHT!** Kennzeichnet Gefahren, die zu Verletzungen oder Gesundheitsgefährdungen führen können.



**WICHTIG.** Kennzeichnet Gefahren, die zu Sachschäden oder Funktionsstörungen führen können.



**TIPP.** Kennzeichnet Informationen, die einen Ratschlag oder nützlichen Hinweis enthalten.

### Erläuterung von Warnhinweisen und anleitenden Piktogrammen



**WARNUNG!** Der elektrische Anschluss muss durch fachkundiges Personal, das ausgebildet und befugt ist, erfolgen.



**WARNUNG!** Die Montage muss durch fachkundiges Personal, das ausgebildet und befugt ist, erfolgen.



**WARNUNG!** Gefahr eines elektrischen Schlages! Arbeiten Sie niemals bei anliegender elektrischer Spannung.



**WARNUNG!** Gefahr eines elektrischen Schlages! Die Lichtquelle dieser Leuchte darf nur vom Hersteller oder einem von ihm beauftragten Servicetechniker oder einer vergleichbar qualifizierten Person ersetzt werden. Bei Störungen oder Ausfall der Lichtquelle wenden Sie sich bitte an TRILUX.



**WICHTIG.** Verwenden Sie zum Anschluss der Leuchte eine geeignete Vorrichtung. Eine geeignete Vorrichtung ist z. B. ein Anschlussdose mit Verbindungsklemmen für Leitungen mit einem Querschnitt von  $X \times 1,5^{\square} / 2,5^{\square} / \dots$  und einer Bemessungsspannung von 250 / 400 V. Auf Kundenwunsch können Anschlussleitungen vom Standard abweichen. Schützen Sie die evtl. ungenutzten Adern bauseits vor Berührung.



**WICHTIG.** Tragen Sie saubere Montagehandschuhe, um Verschmutzungen vorzubeugen.

### Sicherheitshinweise und -kennzeichnungen



#### Anschlussleitung (X)

Betreiben Sie die Leuchte nur mit einer unbeschädigten äußeren Leitung. Wenn die äußere Leitung beschädigt ist, muss sie durch eine spezielle Leitung oder durch eine Leitung ersetzt werden, die ausschließlich über TRILUX oder seinen Servicepartner erhältlich ist.



#### Elektronische Betriebsgeräte (EVG)

Eine Neutralleiterunterbrechung im Drehstromkreis führt zu Überspannungsschäden in der Beleuchtungsanlage. Öffnen Sie die Neutralleiter-Trennklemme nur spannungsfrei und schließen Sie die Neutralleiter-Trennklemme vor Wiedereinschalten. Die maximal zulässige Umgebungstemperatur der Leuchte darf nicht überschritten werden. Eine Überschreitung reduziert die Lebensdauer, im Extremfall droht ein Frühausfall der Leuchte. Legen Sie die Anschlussleitungen von DALI-Betriebsgeräten (1-10 V, DALI, etc.) 230 V netzspannungsfest (Basisisolierung) aus.



#### Dämmmaterial

Decken Sie das Produkt nicht mit Dämmmaterial ab.

#### Bestimmungsgemäße Verwendung

Bestimmt für den Außeneinsatz mit einer max. Umgebungstemperatur von:  $t_a$  25 °C

## INVERIA C LED

Schutzklasse: II

Schutzart: IP65

Geeignet für Netzweiterleitung. Max. Gesamtstrom **10 A** bei **1,5 mm<sup>2</sup>**.

Geeignet für Netzweiterleitung. Max. Gesamtstrom **16 A** bei **2,5 mm<sup>2</sup>**.

### Entsorgung von Elektro- und Elektronik-Altgeräten



Sammeln und entsorgen Sie Elektro- und Elektronik-Altgeräte am Ende ihrer Lebensdauer immer getrennt. Holen Sie sich im Zweifel Auskunft zur umweltgerechten Entsorgung bei der örtlichen Kommunalbehörde oder speziellen Entsorgungsfachbetrieben ein. Aktuelle Informationen zur Energieeffizienzklasse der gewählten Produktvariante finden Sie im entsprechenden Datenblatt der Leuchte. Hinweise zum Austausch oder zur Demontage des Leuchtmittels gemäß Verordnung 2019/2020/EU finden Sie unter: [www.trilux.com/EcoDesign](http://www.trilux.com/EcoDesign)

EN

### For your safety

Read all instructions and mounting steps carefully. Keep the instructions for maintenance or disassembly work.

### Explanation of the warning levels

Observe and follow the warnings. Non-observance of the warnings may lead to injuries or material damage!



**WARNING!** Indicates dangers which can result in serious and/or fatal injuries.



**CAUTION!** Indicates dangers which can result in injuries or health hazards.



**NOTICE.** Indicates dangers which can result in material damage or malfunctions.



**TIP.** Indicates information containing advice or a useful note.

### Explanation of warning messages and instructional pictograms



**WARNING!** The electrical connection must be carried out by professional personnel who are trained and authorised.



**WARNING!** The assembly must be carried out by professional personnel who are trained and authorised.



**WARNING!** Risk of electric shock! Never work with electrical voltage applied.



**WARNING!** Risk of electric shock! The light source of this luminaire shall only be replaced by the manufacturer or a service technician authorised by the manufacturer or a similar qualified person. If the light source malfunctions or fails, please contact TRILUX.



**Notice.** Use suitable devices for connecting the luminaire. A suitable device is e.g. a cable junction box with connection terminals for cables with cross-section  $X \times 1,5^{\square} / 2,5^{\square} /$  and rated voltage of 250 / 400 V. On customer request, connecting cables can deviate from the standard. Protect the unused wires from contact on site.



**NOTICE.** Wear clean installation gloves to prevent soiling.

### Safety instructions and safety labels



**Outer cable (X)**  
Operate the luminaire only with an undamaged outer cable. If the outer cable is damaged, it must be replaced by a special cable or by a cable available exclusively from TRILUX or its service partner.



**Electronic control gear units (ECG)**  
A neutral conductor interruption in the three-phase circuit leads to overvoltage damage in the lighting system.



## INVERIA C LED

Only open the neutral conductor isolating terminal in de-energised state, and close the neutral conductor isolating terminal before switching on again. Do not exceed the maximum permissible ambient temperature  $t_a$  of the luminaire. Exceeding this limit reduces the service life and in extreme cases there is a risk of premature failure of the luminaire. Design connection cables for the control inputs of DALI control gear (1-10 V, DALI etc.) to be 230 V mains voltage-proof (basic insulation).



### Insulating material

Do not cover the product with insulating material.

### Intended use

Intended for indoor use and covered outdoor use with ambient temperature of:  $t_a$  25 °C

Safety class: II

Protection rating: IP65

Suitable for further wiring. Max. total current 10 A at 1,5 mm<sup>2</sup>.

Suitable for further wiring. Max. total current 16 A at 2,5 mm<sup>2</sup>.

### Disposal of waste electrical and electronic equipment



Always collect and dispose of old electrical and electronic equipment separately at the end of its service life. In case of doubt, seek information about environmentally-compliant waste disposal from your local district authority or special waste disposal companies. Current information on the energy efficiency class of the selected product version can be found in the corresponding data sheet for the luminaire. Instructions for replacing or removing the light source in accordance with Regulation 2019/2020/EU can be found at: [www.trilux.com/EcoDesign](http://www.trilux.com/EcoDesign)

FR

### Pour votre sécurité

Lisez attentivement toutes les remarques

et étapes de montage. Conservez ces instructions pour des travaux d'entretien ou de démontage.

### Explication des niveaux d'avertissement

Respectez et suivez les avertissements. Le non-respect des avertissements peut entraîner des blessures ou des dommages matériels !



**AVERTISSEMENT !** Signale des risques pouvant résulter dans des blessures graves et/ou mortelles.



**ATTENTION !** Signale des risques pouvant entraîner des blessures ou des risques pour la santé.



**IMPORTANT.** Signale des risques pouvant entraîner des dommages matériels ou des dysfonctionnements.



**CONSEIL.** Signale des informations contenant un conseil ou une remarque utile.

### Explication des avertissements et des pictogrammes d'instruction



**AVERTISSEMENT !** Le raccordement électrique doit être effectué par un personnel qualifié, formé et autorisé.



**AVERTISSEMENT !** Le montage doit être effectué par un personnel qualifié, formé et autorisé.



**AVERTISSEMENT !** Risque d'électrocution ! Ne travaillez jamais sous tension électrique.



**AVERTISSEMENT !** Risque d'électrocution ! Seul le fabricant ou, soit un technicien de service mandaté par ce dernier, soit une personne ayant une qualification équivalente pourra se charger de remplacer la source de lumière de ce luminaire. En cas de perturbations ou défaillances de la source lumineuse, veuillez vous adresser à TRILUX.



**IMPORTANT.** Utilisez des dispositifs appropriés pour le raccordement du luminaire. Un dispositif approprié est notamment un boîtier de transition de câble ayant des blocs de jonction pour des câbles dont la section est de X x 1,5<sup>2</sup> / 2,5<sup>2</sup> / ... et la

## INVERIA C LED



tension assignée de 250 / 400 V. Sur demande du client, des câbles de raccordement avec des fils de corps peuvent être utilisés. Protégez les fils non utilisés contre tout contact sur place.



**IMPORTANT.** Portez toujours des gants de montage propres afin d'éviter des encrassements.

### Recommandations et marques de sécurité



#### Câble extérieur (X)

N'utilisez le luminaire qu'avec un câble extérieur intact. S'il est endommagé, remplacez le câble extérieur par un câble spécial ou par un câble uniquement disponible chez TRILUX ou son partenaire de service.



#### Ballasts électroniques (BE)

Une interruption du conducteur neutre dans le circuit de courant triphasé entraîne des dommages de surtension dans l'installation d'éclairage. Ouvrez la borne de coupure du conducteur neutre lorsque l'installation est hors tension et fermez-la avant la remise sous tension. Ne dépassez jamais la température ambiante maximale admissible  $t_a$  du luminaire. Un dépassement réduit la durée de vie et peut, au pire, entraîner une défaillance prématurée du luminaire. Dimensionnez les câbles d'alimentation pour les entrées de commande des appareils DALIs (1 à 10 V, DALI, etc.) afin qu'ils supportent une tension de secteur de 230 V (isolation de base).



#### Matériau isolant

Ne pas recouvrir le produit avec du matériau isolant.

### Utilisation conforme à l'usage prévu

Conçu pour une utilisation en extérieur à une température ambiante de :  $t_a$  25 °C

Classe électrique : II

Indice de protection : IP65

Convenant à un repiquage secteur. Courant total maximum 10 A pour 1,5 mm<sup>2</sup>.

Convenant à un repiquage secteur. Courant total maximum 16 A pour 2,5 mm<sup>2</sup>.

### Élimination de DEEE



À la fin de leur durée de vie, collectez et éliminez toujours les DEEE de manière sélective. Si vous avez des doutes sur une élimination sans danger pour l'environnement, demandez auprès des autorités locales ou d'entreprises de valorisation. Vous trouverez des informations actuelles sur la classe d'efficacité énergétique de la version de produit choisie dans la feuille de données correspondante du luminaire. Vous trouverez des instructions sur l'échange ou le démontage de la lampe selon le règlement (UE) 2019/2020 à l'adresse : [www.trilux.com/EcoDesign](http://www.trilux.com/EcoDesign)

IT

### Per la propria sicurezza

Leggere con attenzione tutti gli avvisi e le descrizioni delle varie fasi della procedura di montaggio. Conservare le istruzioni per poterle consultare al momento di eseguire lavori di manutenzione e smontaggio.

### Spiegazione dei livelli di avvertenza

Osservare e attenersi alle avvertenze. Una mancata osservanza delle avvertenze può essere causa di lesioni o danni materiali!



**AVVERTENZA!** Mette in guardia dai pericoli che possono comportare lesioni gravi e/o mortali.



**ATTENZIONE!** Mette in guardia da pericoli che possono essere causa di lesioni o rischi per la salute.



**AVVISO.** Mette in guardia da pericoli che possono essere causa di danni materiali o disturbi di funzionamento.



**SUGGERIMENTO.** Indica informazioni comprendenti un consiglio o un avviso utile.



## INVERIA C LED

### Spiegazione delle avvertenze e dei pittogrammi didattici



**AVVERTENZA!** Il collegamento elettrico deve essere eseguito da personale competente, addestrato e autorizzato.



**AVVERTENZA!** Il montaggio deve essere eseguito da personale competente, addestrato e autorizzato.



**AVVERTENZA!** Pericolo di scarica elettrica! Mai lavorare in presenza di tensione elettrica.



**AVVERTENZA!** Pericolo di scarica elettrica! La sorgente luminosa di questo apparecchio deve essere sostituita dal produttore o da un tecnico di assistenza incaricato dallo stesso oppure da una persona in possesso di qualifica paragonabile. In caso di disturbi o guasto della sorgente luminosa si prega di rivolgersi a TRILUX.



**AVVISO.** Per l'allacciamento dell'apparecchio utilizzare dispositivi adatti. Un dispositivo adatto è ad es. una cassetta di giunzione cavi con morsettiere per cavi con una sezione di  $X \times 1,5^{\square} / 2,5^{\square} / \dots$  e una tensione di misurazione di 250 / 400 V. Su richiesta del cliente è possibile utilizzare cavi di collegamento con fili aggiuntivi. Proteggere i cavi non utilizzati dal contatto in loco.



**AVVISO.** Durante le operazioni di montaggio usare guanti puliti per prevenire l'accumulo di sporco.

### Istruzioni ed etichette di sicurezza



#### Cavo esterno (X)

Impiegare l'apparecchio solo con un cavo esterno privo di danni. Se il cavo esterno è danneggiato lo si dovrà sostituire con uno speciale o con uno disponibile solo tramite TRILUX o uno dei suoi partner di assistenza.



#### Reattori elettronici

Un'interruzione del conduttore di neutro nel circuito trifase provoca danni da sovratensioni nell'impianto di illumina-

zione. Aprire il morsetto di sezionamento del conduttore di neutro solo senza tensione e chiuderlo prima del reinserimento. La massima temperatura ambiente ammissibile ( $t_a$ ) dell'apparecchio non deve essere oltrepassata. Questo ridurrebbe altrimenti la durata utile e, nel caso estremo, si rischierebbe un guasto precoce dell'apparecchio. Realizzare i cavi di allacciamento per ingressi di comando di alimentatori DALI (1-10 V, DALI ecc.) in modo che presentino rigidità dielettrica con tensione di rete di 230 V (isolamento base).



#### Materiale isolante

Non coprire il prodotto con materiale isolante.

#### Impiego secondo destinazione

Destinato all'impiego in esterni con una temperatura ambiente massima ( $t_a$ ) di **25 °C**

Classe di isolamento: **II**

Grado di protezione: **IP65**

Idoneo per instradamento di rete. Massima corrente totale **10 A** per **1,5 mm<sup>2</sup>**.

Idoneo per instradamento di rete. Massima corrente totale **16 A** per **2,5 mm<sup>2</sup>**.

#### Smaltimento di rifiuti di apparecchiature elettriche ed elettroniche



Alla fine del loro periodo di durata utile, raccogliere e smaltire i rifiuti di apparecchiature elettriche ed elettroniche sempre in modo differenziato. Nel dubbio, si raccomanda di chiedere informazioni su uno smaltimento conforme alla normativa ambientale presso le autorità municipali del posto o aziende specializzate nello smaltimento di rifiuti. Per informazioni aggiornate sulla classe di efficienza energetica della variante di prodotto scelta si rimanda alla scheda tecnica del rispettivo apparecchio. Indicazioni sulla sostituzione o lo smontaggio della lampada secondo regolamento 2019/2020/UE possono essere consultate su: [www.trilux.com/EcoDesign](http://www.trilux.com/EcoDesign)

## INVERIA C LED



### ES

#### Para su seguridad

Por favor, lea detenidamente todas las indicaciones y los pasos de montaje. Guarde las instrucciones para los trabajos de mantenimiento y desmontaje.

#### Explicación de los niveles de alerta

Por favor, tenga en cuenta y siga las indicaciones de peligro. ¡El incumplimiento de las indicaciones de peligro puede provocar lesiones o daños materiales!



**iADVERTENCIA!** Indica peligros que pueden provocar lesiones graves y/o mortales.



**iATENCIÓN!** Indica peligros que pueden provocar lesiones y riesgos de salud.



**IMPORTANTE.** Indica peligros que pueden provocar daños materiales o fallos de funcionamiento.



**CONSEJO.** Indica información con un consejo o una pista útil.

#### Explicación de las advertencias y los pictogramas de instrucción



**iADVERTENCIA!** La conexión eléctrica debe ser realizada por personal profesional, formado y autorizado.



**iADVERTENCIA!** El montaje debe ser realizado por personal profesional, formado y autorizado.



**iADVERTENCIA!** ¡Riesgo de choque eléctrico! Nunca realice trabajos si esta tiene tensión eléctrica.



**iADVERTENCIA!** ¡Riesgo de descarga eléctrica! La fuente de luz de esta luminaria debe ser sustituida por el fabricante, por un técnico de servicio encargado por él o por una persona de cualificación similar. En caso de fallos o averías de la fuente de luz, por favor, póngase en contacto con TRILUX.



**IMPORTANTE.** Utilizar dispositivos adecuados para la conexión de la luminaria. Un dispositivo adecuado es, por ejemplo, una caja de conexiones de cables con regletas de bornes para cables con una sección transversal de  $X \times 1,5^{\square} / 2,5^{\square} / \dots$  y una tensión nominal de 250 / 400 V. A petición del cliente, se pueden utilizar cables de conexión con cables adicionales. Proteja los cables no utilizados del contacto en el lugar.



**IMPORTANTE.** Póngase guantes de montaje limpios para evitar ensuciamiento.

#### Instrucciones y etiquetas de seguridad



#### Cable de conexión (X)

Ponga en funcionamiento la luminaria solamente con un cable que no esté dañado por fuera. Si el cable exterior estuviera dañado, este debería ser sustituido por un cable especial o por un cable solamente disponible a través de TRILUX o su socio de servicio.



#### Balastos electrónicos (EVGs)

Una interrupción del conductor neutro en el circuito de corriente trifásica provoca daños por sobretensión en la instalación de iluminación. Solamente abra el borne desconectador del conductor neutro cuando este esté desconectado de la tensión y cierre el borne desconectador del conductor neutro antes de la reconexión. No debe sobrepasarse la temperatura ambiente máxima admitida  $t_a$  de la luminaria. Al sobrepasarla, la vida útil se reduce y, en un caso extremo, puede provocarse un fallo prematuro de la luminaria. Los cables de conexión para las entradas de control de los equipamientos eléctricos DALI (EVGs) regulables (1-10 V, DALI, etc.) 230 V deben ser resistentes a la tensión de red (aislamiento básico).



#### Material aislante

No tape el producto con material aislante.



## INVERIA C LED

### Uso previsto

Destinado para el uso en espacios exteriores con una temperatura ambiente máxima:

$t_a$  de 25 °C

Clase de protección: II

Grado de protección: IP65

Apto para el cableado suplementario.  
Corriente total máx. 10 A con 1,5 mm<sup>2</sup>.

Apto para el cableado suplementario.  
Corriente total máx. 16 A con 2,5 mm<sup>2</sup>.

### Eliminación de dispositivos eléctricos y electrónicos antiguos



Recoja y elimine los dispositivos eléctricos y electrónicos antiguos siempre por separado al final de su vida útil. En caso de duda, consulte las autoridades comunales o las empresas especializadas en eliminación de residuos para tener información sobre la eliminación respetuosa con el medio ambiente. En la ficha técnica de la luminaria correspondiente puede encontrar información actualizada sobre la clase de eficiencia energética de la variante de producto seleccionada. Para indicaciones sobre sustitución o desmontaje de la lámpara según el reglamento 2019/2020/EU consulte: [www.trilux.com/EcoDesign](http://www.trilux.com/EcoDesign)

## NL

### Voor uw veiligheid

Lees alle aanwijzingen en montagestappen zorgvuldig. Bewaar de handleiding voor latere onderhouds- of demontagewerkzaamheden.

### Verklaring van de waarschuwningsniveaus

Neem de waarschuwingen in acht en volg de instructies. Bij niet-naleving kan letsel of materiële schade het gevolg zijn!



**WAARSCHUWING!** Wijst op gevaren die zware en/of dodelijke letsels tot gevolg kunnen hebben.



**VOORZICHTIG!** Wijst op gevaren die kunnen leiden tot letsels of gezondheidsrisico's.



**BELANGRIJK.** Wijst op gevaren die kunnen leiden tot materiële schade of functionele storingen.



**TIP.** Wijst op informatie die een advies of een nuttige aanwijzing bevat.

### Verklaring van waarschuwingen en instructiepictogrammen



**WAARSCHUWING!** De elektrische aansluiting moet worden uitgevoerd door bevoegd en opgeleid personeel.



**WAARSCHUWING!** De montage moet worden uitgevoerd door bevoegd en opgeleid personeel.



**WAARSCHUWING!** Gevaar voor een elektrische schok! Werk nooit terwijl deze onder elektrische spanning staat.



**WAARSCHUWING!** Gevaar voor een elektrische schok! De lichtbron van deze armatuur moet worden vervangen door de fabrikant, een door de fabrikant gemachtigd servicetechnicus of een persoon met vergelijkbare kwalificaties. Neem contact op met TRILUX in geval van een storing of uitval van de lichtbron.



**BELANGRIJK.** Gebruik een geschikte inrichting voor de aansluiting van de armatuur. Een geschikte inrichting is bijv. een verdeelkast met aansluitblokken voor kabels met een diameter van X x 1,5<sup>□</sup> / 2,5<sup>□</sup> / ... en een nominale spanning van 250 / 400 V. Op verzoek van de klant kunnen aansluitkabels met extra aders worden gebruikt. Bescherm de ongebruikte aders tegen contact ter plaatse.



**BELANGRIJK.** Draag schone montagehandschoenen, om verontreiniging te voorkomen.

### Veiligheidsinstructies en -etiketten



#### Aansluitkabel (X)

Gebruik de armatuur alleen als de buitenkabel intact is. Als de buitenkabel beschadigd is, moet deze vervangen worden door een speciale kabel of een kabel

## INVERIA C LED



die alleen verkrijgbaar is via TRILUX of zijn servicepartner.



### Elektronische voorschakelapparaten (EVSA's)

Een onderbreking van de nulleder in de draaistroomkring veroorzaakt schade door overspanning in de verlichtingsinstallatie. Open de nullem alleen als de kring spanningsvrij is en sluit de nullem alvorens de spanning weer in te schakelen. De maximaal toelaatbare omgevingstemperatuur ( $t_a$ ) van de armatuur mag niet overschreden worden. Overschrijding van de maximumtemperatuur kan de levensduur van de armatuur verkorten en in extreme gevallen zelfs leiden tot vroegtijdige uitval. De aansluitleidingen voor sturingangen van DALI-hulpapparaten (1-10 V, DALI enz.) moeten geschikt zijn voor een netspanning van 230 V (basisisolatie).



### Isolatiemateriaal

Dek het product niet af met isolatiemateriaal.

### Bedoeld gebruik

Bedoeld voor buitengebruik bij een maximum omgevingstemperatuur van  $t_a$  25 °C

Beschermcategorie: II

Beschermklasse: IP65

Geschikt voor doorlussen van de voeding.  
Max. totale stroom 10 A bij 1,5 mm<sup>2</sup>.

Geschikt voor doorlussen van de voeding.  
Max. totale stroom 16 A bij 2,5 mm<sup>2</sup>.

### Afvoer van afgedankte elektrische en elektronische apparaten



Afgedankte elektrische en elektronische apparaten moeten altijd gescheiden van het andere afval worden bewaard en afgevoerd. Vraag in geval van twijfel aan de plaatselijke bevoegde openbare dienst of een gespecialiseerd afvalverwerkingsbedrijf hoe u deze apparaten afdankt met respect voor het milieu. Actuele informatie over de energie-efficiëntieklasse van de geselecteerde productvariant vindt

u in het betreffende gegevensblad van de armatuur. Aanwijzingen met betrekking tot de vervanging of demontage van de lichtbron conform Verordening (EU) 2019/2020 vindt u op: [www.trilux.com/EcoDesign](http://www.trilux.com/EcoDesign)

## PL

### Zasady bezpieczeństwa

Należy uważnie przeczytać wszystkie instrukcje i czynnności montażowe. Zachować instrukcję na wypadek konserwacji lub demontażu.

### Wyjaśnienie poziomów ostrzegania

Przestrzegać wskazówek ostrzegawczych. Nieprzestrzeganie wskazówek ostrzegawczych może spowodować obrażenia ciała lub szkody rzeczowe!



**OSTRZEŻENIE!** Oznacza zagrożenia, które mogą prowadzić do poważnych i/lub śmiertelnych obrażeń ciała.



**UWAGA!** Oznacza zagrożenia, które mogą prowadzić do obrażeń ciała lub zagrożenia dla zdrowia.



**WSKAZÓWKA.** Oznacza zagrożenia, które mogą prowadzić do szkód materialnych lub nieprawidłowego działania.



**PORADA.** Oznacza informacje, które zawierają poradę lub przydatną wskazówkę.

### Objaśnienie ostrzeżeń i piktogramów instruktażowych



**OSTRZEŻENIE!** Podłączenie elektryczne musi być wykonane przez kompetentny personel, który został przeszkolony i posiada odpowiednie uprawnienia.



**OSTRZEŻENIE!** Montaż musi być przeprowadzony przez kompetentny personel, który został przeszkolony i posiada odpowiednie uprawnienia.



**OSTRZEŻENIE!** Niebezpieczeństwo porażenia prądem elektrycznym! Nigdy nie pracować pod napięciem elektryczne.



## INVERIA C LED



**OSTRZEŻENIE!** Niebezpieczeństwo porażenia prądem elektrycznym!

Źródło światła tej oprawy może być wymieniane wyłącznie przez producenta, wyznaczonego przez niego technika serwisu lub porównywalnie wykwalifikowaną osobę. W przypadku usterek lub awarii źródła światła prosimy o kontakt z firmą TRILUX.



**UWAGA.** Do podłączenia oprawy należy użyć odpowiedniego osprzętu.

Odpowiedni osprzęt to np. skrzynka kablowa z zaciskami rządowymi do przewodów o przekroju  $X \times 1,5^{\square} / 2,5^{\square} / \dots$  i napięciu znamionowym 250 / 400 V. Na życzenie klienta mogą być użyte kable potężeniowe z dodatkowymi przewodami. Nieużywane przewody należy chronić przed kontaktem na miejscu.



**WSKAZÓWKA.** Aby zapobiec zabrudzeniom, należy nosić czyste rękawice montażowe.

### Instrukcje bezpieczeństwa i etykiety bezpieczeństwa



#### Przewodu podłączeniowego (X)

Oprawa może być eksploatowana wyłącznie z nieuszkodzonym kablem zewnętrznym. W przypadku uszkodzenia kabla zewnętrznego należy go zastąpić kablem specjalnym lub kablem dostępnym wyłącznie w firmie TRILUX lub u jej partnerów serwisowych.



#### Stateczników elektronicznych

Przerwanie przewodu zerowego w obwodzie trójfazowym prowadzi do uszkodzenia instalacji oświetleniowej na skutek przepięcia. Zacisk rozłączny przewodu zerowego należy rozwierać tylko po odłączeniu od zasilania i zewrzeć go ponownie przed ponownym włączeniem. Nie przekraczać maksymalnej dopuszczalnej temperatury otoczenia tej oprawy. Przegrzanie skraca trwałość urządzenia, a w ekstremalnych przypadkach grozi przedwczesną awarią oprawy. Przewody podłączeniowe wejść sterujących urządzeń roboczych DALI (1...10 V, DALI itp.) muszą mieć izolację dopuszczoną do pracy pod napięciem

230 V (izolacja podstawowa).



#### Materiałem izolacyjnym

Nie należy pokrywać produktu materiałem izolacyjnym.

#### Zastosowanie zgodnie z przeznaczeniem

Przeznaczone do stosowania na zewnątrz w temperaturze otoczenia maksymalna:  $t_a$  25 °C

Klasa ochronności: II

Stopień ochrony: IP65

Nadaje się do wyprowadzenia zasilania. Maks. prąd całkowity 10 A przy 1,5 mm<sup>2</sup>.

Nadaje się do wyprowadzenia zasilania. Maks. prąd całkowity 16 A przy 2,5 mm<sup>2</sup>.

#### Utylizacja zużytego sprzętu elektrycznego i elektronicznego



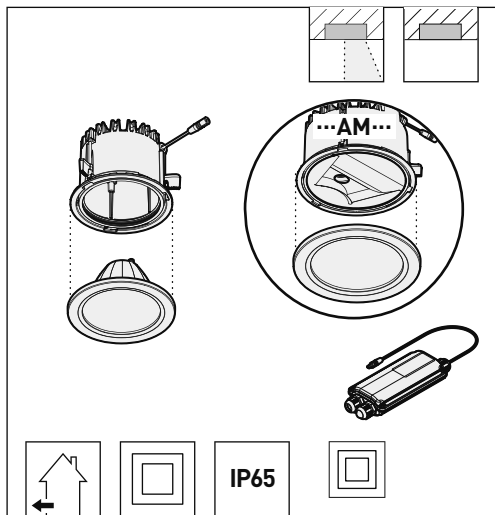
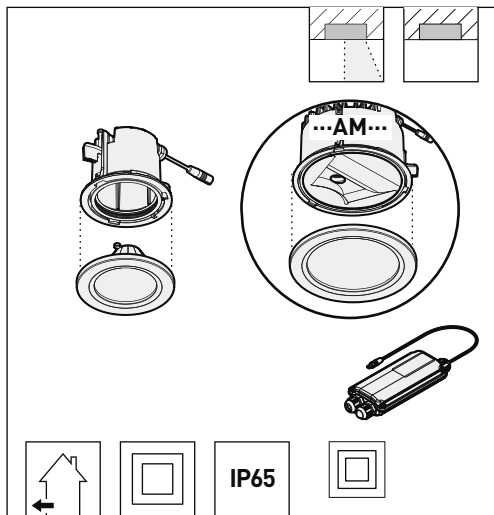
Po zakończeniu okresu eksploatacji zużyte urządzenia elektryczne i elektroniczne należy zawsze zbierać i utylizować oddzielnie. W przypadku wątpliwości należy uzyskać informacje na temat przyjaznego dla środowiska usuwania odpadów od władz lokalnych lub firm zajmujących się utylizacją odpadów specjalnych. Aktualne informacje dotyczące klasy wydajności energetycznej wybranego wariantu produktu znaleźć można na odpowiedniej karcie katalogowej oprawy. Wskazówki dotyczące wymiany lub demontażu źródła światła zgodnie z rozporządzeniem UE 2019/2020 znaleźć można pod adresem: [www.trilux.com/EcoDesign](http://www.trilux.com/EcoDesign)



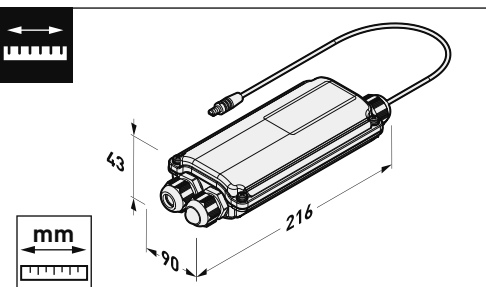
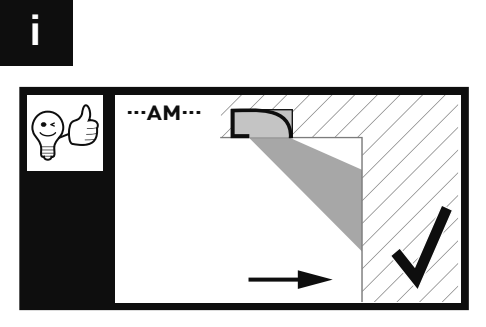
# INVERIA C LED

Type	≈ kg
INVERIA C 110 R ...	0,7
INVERIA C 110 AM ...	0,7

Type	≈ kg
INVERIA C 150 R ...	1,2
INVERIA C 150 AM ...	1,2



Type	≈ kg
INVERIA C 210 R ...	2,0
INVERIA C 210 AM ...	2,0

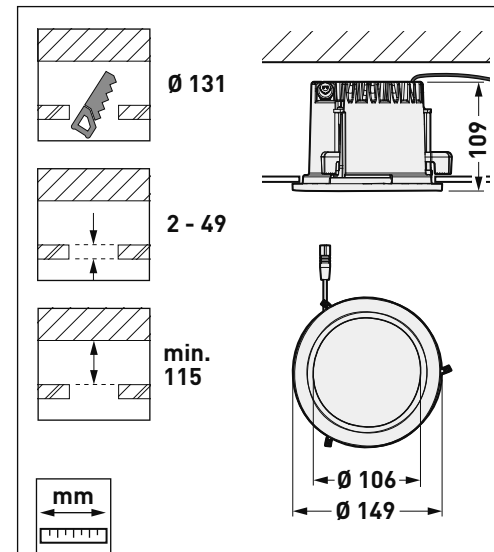
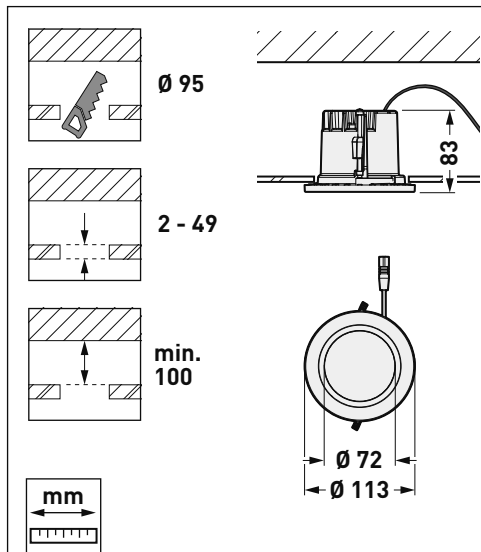


# INVERIA C LED

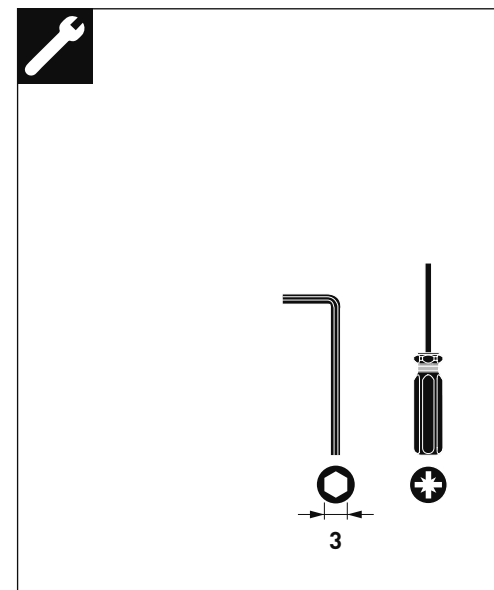
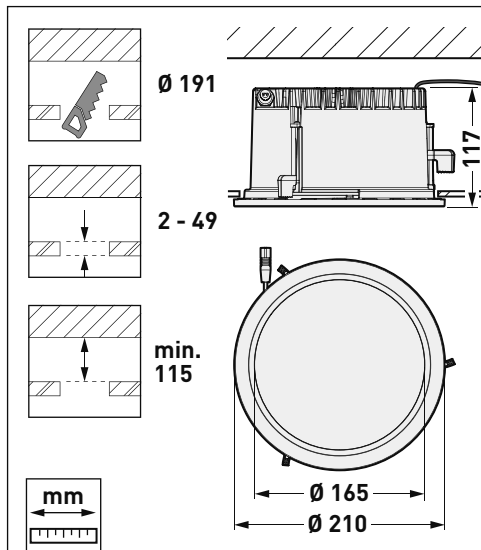


Type
INVERIA C 110 ...

Type
INVERIA C 150 ...



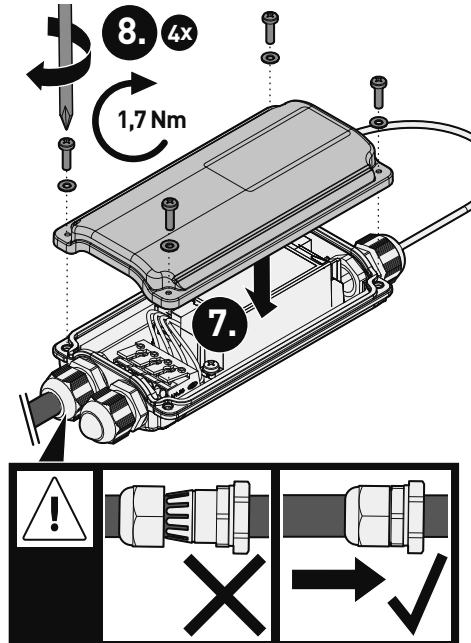
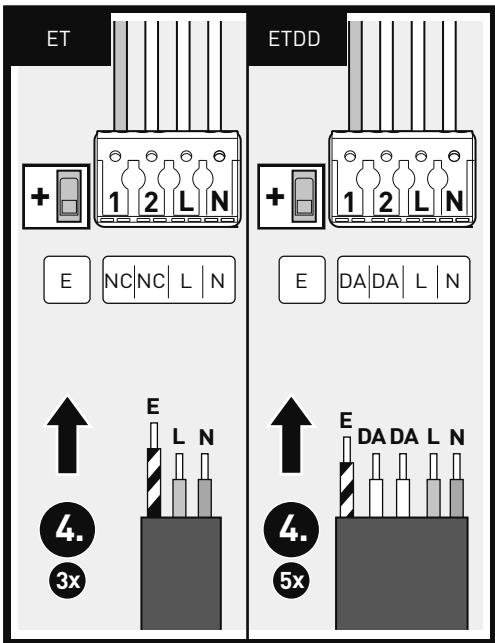
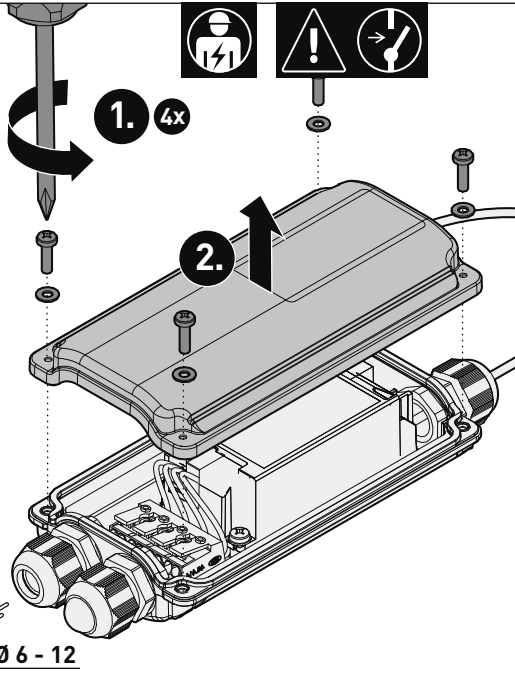
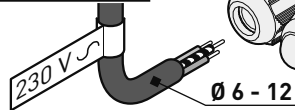
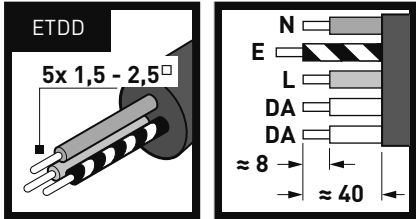
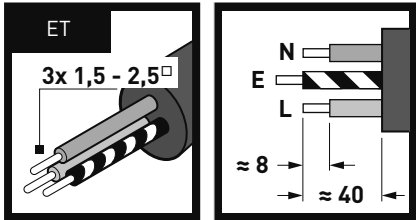
Type
INVERIA C 210 ...





# INVERIA C LED

01



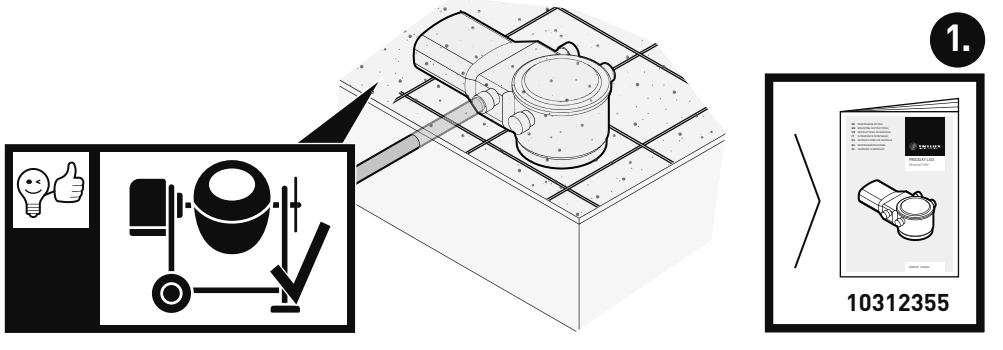
# INVERIA C LED

i

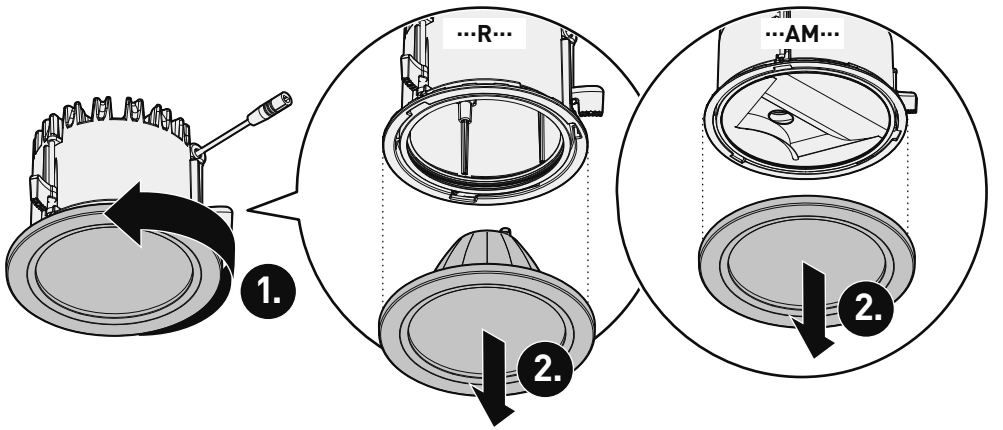
+ optional



Type	TOC
INVERIA C 150 BE	83 621 00
INVERIA C 210 BE	83 622 00



02







# INVERIA C LED

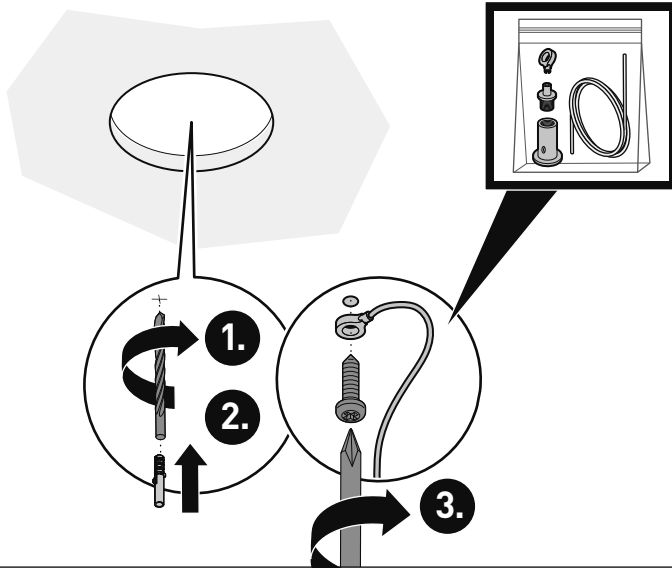
03

+ optional



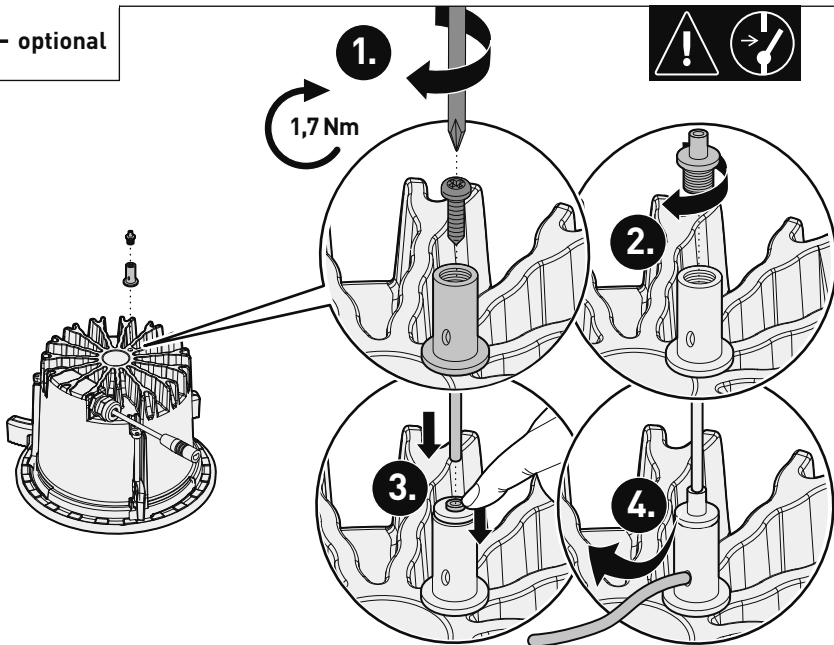

Type  
INVERIA Z  
FANGSEIL

TOC  
83 623 00



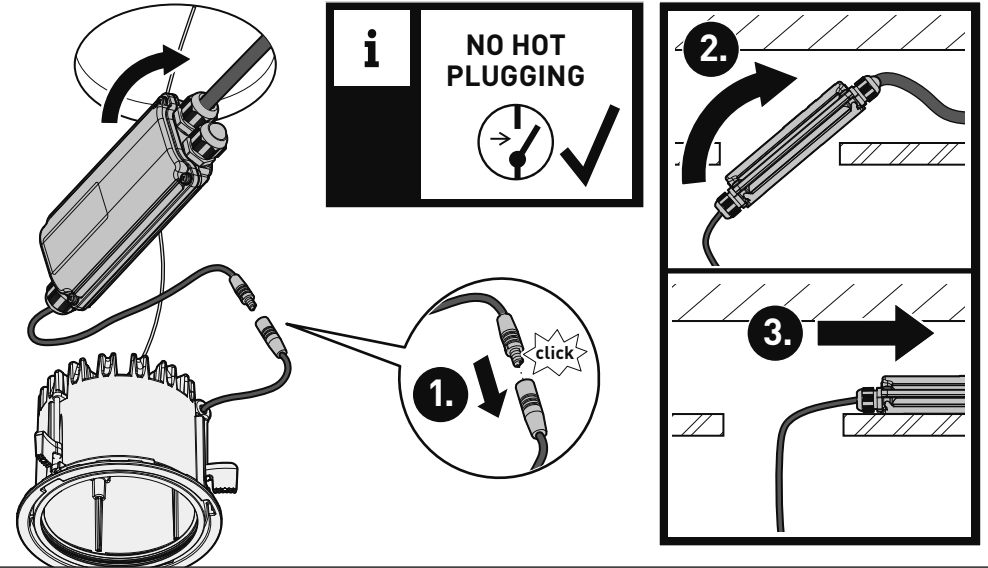
04

+ optional

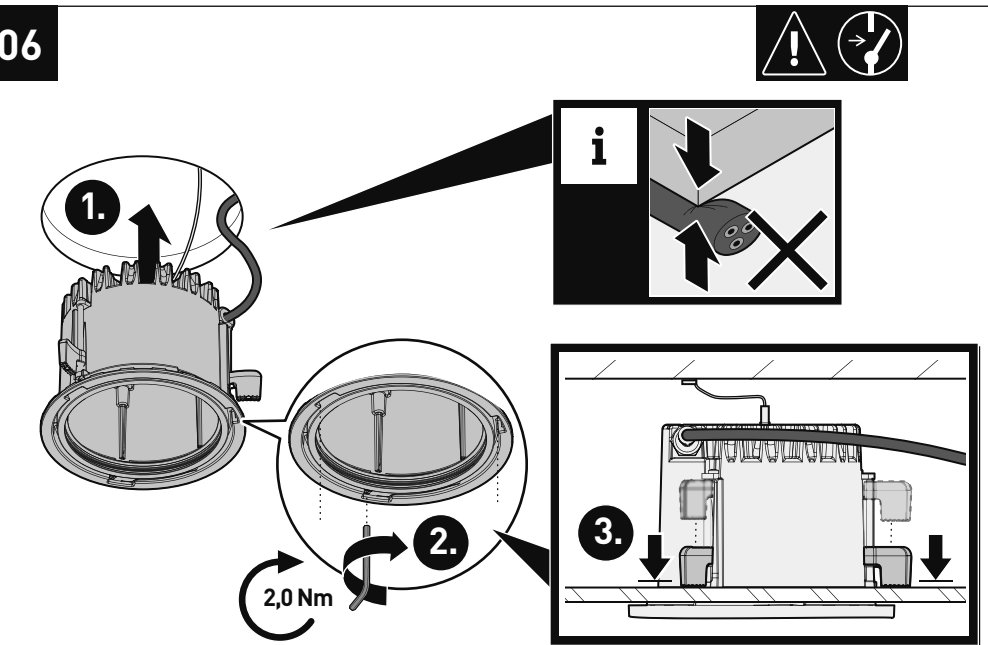


# INVERIA C LED

05



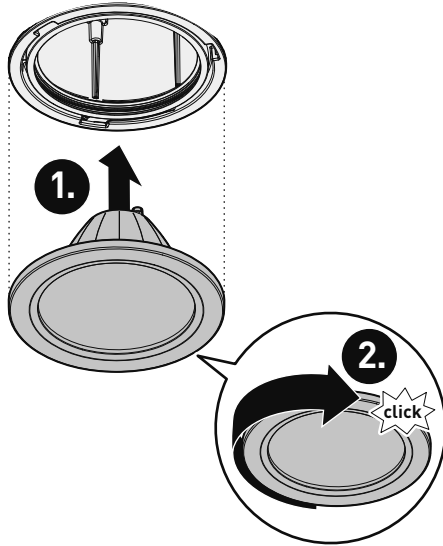
06



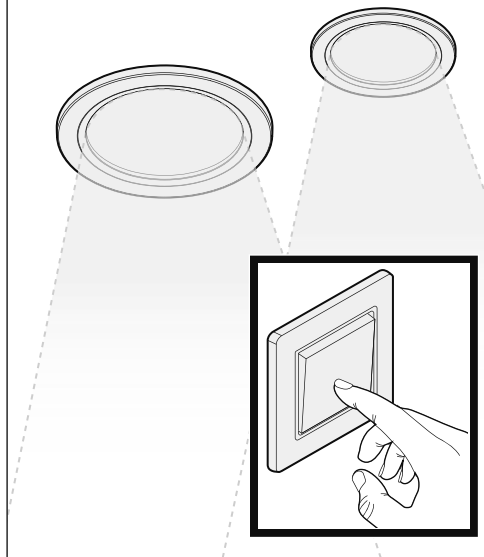


# INVERIA C LED

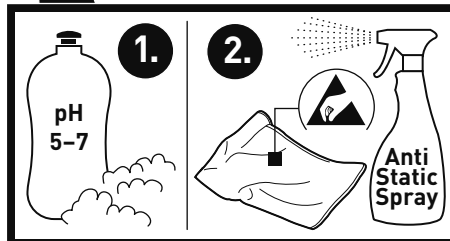
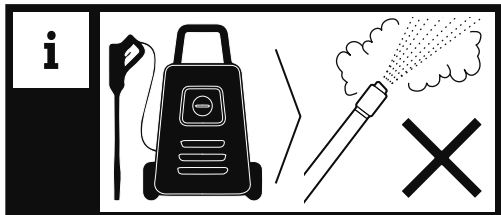
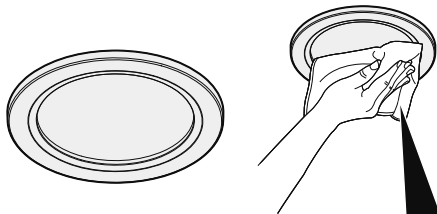
07



08



i

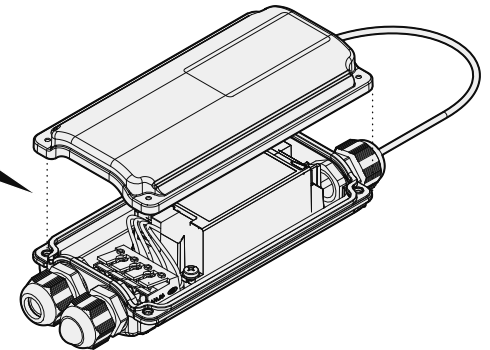
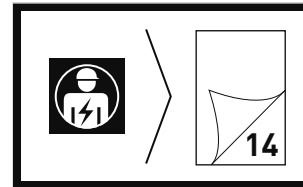


# INVERIA C LED

01



Type	TOC
VE Box IP66 300mA ET	77 702 40
VE Box IP66 600mA ET	77 703 40
VE Box IP66 1050mA ET	84 439 40
VE Box IP66 300mA ETDD	77 704 51
VE Box IP66 600mA ETDD	77 705 51
VE Box IP66 1050mA ETDD	84 440 51
VE Box IP66 300mA ETBLE +CAS	83 633 63
VE Box IP66 600mA ETBLE +CAS	84 441 63
VE Box IP66 1050mA ETBLE +CAS	84 442 63



TRILUX GmbH & Co. KG

Heidestraße  
D-59759 Arnsberg  
+49 2932 301-0  
info@trilux.com  
www.trilux.com