

**DE** MONTAGEANLEITUNG  
**EN** MOUNTING INSTRUCTIONS  
**FR** INSTRUCTIONS DE MONTAGE  
**IT** ISTRUZIONI DI MONTAGGIO  
**ES** INSTRUCCIONES DE MONTAJE  
**NL** MONTAGEHANDLEIDING  
**PL** INSTRUKCJA MONTAŻU

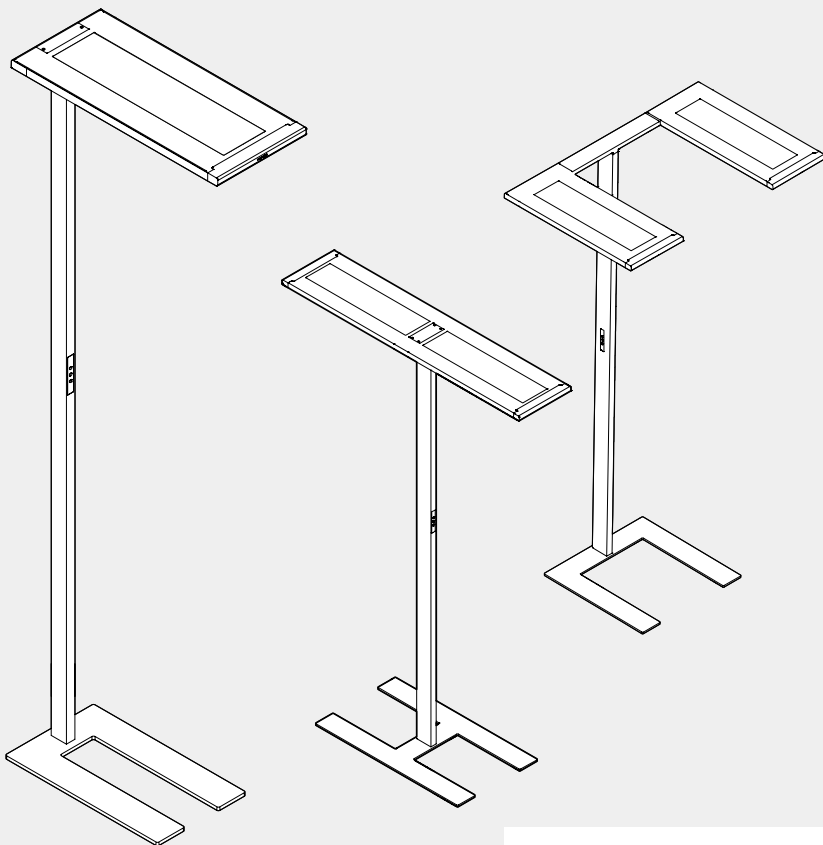


**TRILUX**  
SIMPLIFY YOUR LIGHT

## LUCEOS S ETDI

LUCEOS S ... ETDI ...

LUCEOS S ... TW ETDI ...



10212121 | 241018



## LUCEOS S ETDI

DE

### Zu Ihrer Sicherheit

Lesen Sie sorgfältig alle Hinweise und Montageschritte. Bewahren Sie die Anleitung für Wartungs- oder Demontearbeiten auf.

### Erläuterung der Warnstufen

Beachten und befolgen Sie die Warnhinweise. Nichtbeachten der Warnhinweise kann zu Verletzungen oder Sachschäden führen!



**WARNUNG!** Kennzeichnet Gefahren, die schwere und/oder tödliche Verletzungen zur Folge haben können.



**VORSICHT!** Kennzeichnet Gefahren, die zu Verletzungen oder Gesundheitsgefährdungen führen können.



**WICHTIG.** Kennzeichnet Gefahren, die zu Sachschäden oder Funktionsstörungen führen können.



**TIPP.** Kennzeichnet Informationen, die einen Ratschlag oder nützlichen Hinweis enthalten.

### Erläuterung von Warnhinweisen und anleitenden Piktogrammen



**WARNUNG!** Der elektrische Anschluss muss durch fachkundiges Personal, das ausgebildet und befugt ist, erfolgen.



**WARNUNG!** Die Montage muss durch fachkundiges Personal, das ausgebildet und befugt ist, erfolgen.



**WARNUNG!** Gefahr eines elektrischen Schlages! Arbeiten Sie niemals bei anliegender elektrischer Spannung.



**WARNUNG!** Gefahr eines elektrischen Schlages! Die Lichtquelle dieser Leuchte darf nur vom Hersteller oder einem von ihm beauftragten Servicetechniker oder einer vergleichbar qualifizierten Person ersetzt werden. Bei Störungen oder Ausfall der Lichtquelle wenden Sie sich bitte an TRILUX.



**WICHTIG.** Tragen Sie saubere Montagehandschuhe, um Verschmutzungen vorzubeugen.



**WICHTIG.** Ziehen Sie die Anschlussleitung nur am Netzstecker aus der Steckdose.

### Sicherheitshinweise und -kennzeichnungen



#### Elektronische Betriebsgeräte (EVG)

Eine Neutralleiterunterbrechung im Drehstromkreis führt zu Überspannungsschäden in der Beleuchtungsanlage. Öffnen Sie die Neutralleiter-Trennklemme nur spannungsfrei und schließen Sie die Neutralleiter-Trennklemme vor Wiedereinschalten. Die maximal zulässige Umgebungstemperatur  $t_a$  der Leuchte darf nicht überschritten werden. Eine Überschreitung reduziert die Lebensdauer, im Extremfall droht ein Frühausfall der Leuchte. Legen Sie die Anschlussleitungen von DALI-Betriebsgeräten (1-10 V, DALI, etc.) 230 V netzspannungsfest (Basisisolierung) aus.



#### Anschlussleitung (X)

Betreiben Sie die Leuchte nur mit einer unbeschädigten äußeren Leitung. Wenn die äußere Leitung beschädigt ist, muss sie durch eine spezielle Leitung oder durch eine Leitung ersetzt werden, die ausschließlich über TRILUX oder seinen Servicepartner erhältlich ist.

#### Bestimmungsgemäße Verwendung

Bestimmt für Innenräume mit einer maximalen Umgebungstemperatur von:  $t_a$  25 °C

Schutzklasse: I

Schutzart: IP20

#### Konformität

#### Richtlinie 2014/53/EU

Vereinfachte EU-Konformitätserklärung nach RED-Richtlinie, falls in der Leuchte ein Betriebsgerät mit NFC-Schnittstelle oder eine Funkkomponente verbaut ist: Hiermit erklärt TRILUX, dass der Funkanlagentyp **LUCEOS S ... ETDI ...** Richtlinie 2014/53/EU entspricht. Den vollständigen Text

## LUCEOS S ETDI



der EU-Konformitätserklärung finden Sie im Internet: [www.trilux.com/eu-conformity](http://www.trilux.com/eu-conformity)

### Entsorgung von Elektro- und Elektronik-Altgeräten



Sammeln und entsorgen Sie Elektro- und Elektronik-Altgeräte am Ende ihrer Lebensdauer immer getrennt. Holen Sie sich im Zweifel Auskunft zur umweltgerechten Entsorgung bei der örtlichen Kommunalbehörde oder speziellen Entsorgungsfachbetrieben ein. Aktuelle Informationen zur Energieeffizienzklasse der gewählten Produktvariante finden Sie im entsprechenden Datenblatt der Leuchte. Hinweise zum Austausch oder zur Demontage des Leuchtmittels gemäß Verordnung 2019/2020/EU finden Sie unter: [www.trilux.com/EcoDesign](http://www.trilux.com/EcoDesign)

EN

### For your safety

Read all instructions and mounting steps carefully. Keep the instructions for maintenance or disassembly work.

### Explanation of the warning levels

Observe and follow the warnings. Non-observance of the warnings may lead to injuries or material damage!



**WARNING!** Indicates dangers which can result in serious and/or fatal injuries.



**CAUTION!** Indicates dangers which can result in injuries or health hazards.



**NOTICE.** Indicates dangers which can result in material damage or malfunctions.



**TIP.** Indicates information containing advice or a useful note.

### Explanation of warning messages and instructional pictograms



**WARNING!** The electrical connection must be carried out by professional personnel who are trained and authorised.



**WARNING!** The assembly must be carried out by professional personnel who are trained and authorised.



**WARNING!** Risk of electric shock! Never work with electrical voltage applied.



**WARNING!** Risk of electric shock! The light source of this luminaire shall only be replaced by the manufacturer or a service technician authorised by the manufacturer or a similar qualified person. If the light source malfunctions or fails, please contact TRILUX.



**NOTICE.** Wear clean installation gloves to prevent soiling.



**NOTICE.** Disconnect the connection cable from the socket only by pulling the mains plug.

### Safety instructions and safety labels



#### Electronic control gear units (ECG)

A neutral conductor interruption in the three-phase circuit leads to overvoltage damage in the lighting system. Only open the neutral conductor isolating terminal in de-energised state, and close the neutral conductor isolating terminal before switching on again. Do not exceed the maximum permissible ambient temperature  $t_a$  of the luminaire. Exceeding this limit reduces the service life and in extreme cases there is a risk of premature failure of the luminaire. Design connection cables for the control inputs of DALI control gear (1-10 V, DALI etc.) to be 230 V mains voltage-proof (basic insulation).



#### Outer cable (X)

Operate the luminaire only with an undamaged outer cable. If the outer



## LUCEOS S ETDI

cable is damaged, it must be replaced by a special cable or by a cable available exclusively from TRILUX or its service partner.

### Intended use

Intended for indoor use with a maximum ambient temperature of:  $t_a$  25 °C

Safety class: I

Protection rating: IP20

### Conformity

#### Directive 2014/53/EU

Simplified EU Declaration of Conformity according to the RED Directive if the luminaire is equipped with a control gear unit with NFC interface or a radio component: TRILUX hereby declares that the radio system type **LUCEOS S ... ETDI ...** complies with Directive 2014/53/EU. The full text of the EU Declaration of Conformity is available on the Internet at: [www.trilux.com/eu-conformity](http://www.trilux.com/eu-conformity)

#### Disposal of waste electrical and electronic equipment



Always collect and dispose of old electrical and electronic equipment separately at the end of its service life. In case of doubt, seek information about environmentally-compliant waste disposal from your local district authority or special waste disposal companies. Current information on the energy efficiency class of the selected product version can be found in the corresponding data sheet for the luminaire. Instructions for replacing or removing the light source in accordance with Regulation 2019/2020/EU can be found at: [www.trilux.com/EcoDesign](http://www.trilux.com/EcoDesign)

## FR

### Pour votre sécurité

Lisez attentivement toutes les remarques et étapes de montage. Conservez ces instructions pour des travaux d'entretien ou de démontage.

### Explication des niveaux d'avertissement

Respectez et suivez les avertissements. Le non-respect des avertissements peut entraîner des blessures ou des dommages matériels !



**AVERTISSEMENT !** Signale des risques pouvant résulter dans des blessures graves et/ou mortelles.



**ATTENTION !** Signale des risques pouvant entraîner des blessures ou des risques pour la santé.



**IMPORTANT.** Signale des risques pouvant entraîner des dommages matériels ou des dysfonctionnements.



**CONSEIL.** Signale des informations contenant un conseil ou une remarque utile.

### Explication des avertissements et des pictogrammes d'instruction



**AVERTISSEMENT !** Le raccordement électrique doit être effectué par un personnel qualifié, formé et autorisé.



**AVERTISSEMENT !** Le montage doit être effectué par un personnel qualifié, formé et autorisé.



**AVERTISSEMENT !** Risque d'électrocution ! Ne travaillez jamais sous tension électrique.



**AVERTISSEMENT !** Risque d'électrocution ! Seul le fabricant ou, soit un technicien de service mandaté par ce dernier, soit une personne ayant une qualification équivalente pourra se charger de remplacer la source de lumière de ce luminaire. En cas de perturbations ou défaillances de la source lumineuse, veuillez vous adresser à TRILUX.



**IMPORTANT.** Portez toujours des gants de montage propres afin d'éviter des encrassements.



**IMPORTANT.** Ne débranchez le câble d'alimentation que sur la prise secteur de la prise de courant.

## LUCEOS S ETDI



### Recommandations et marques de sécurité



#### Ballasts électroniques (BE)

Une interruption du conducteur neutre dans le circuit de courant triphasé entraîne des dommages de surtension dans l'installation d'éclairage. Ouvrez la borne de coupure du conducteur neutre lorsque l'installation est hors tension et fermez-la avant la remise sous tension. Ne dépassez jamais la température ambiante maximale admissible  $t_a$  du luminaire. Un dépassement réduit la durée de vie et peut, au pire, entraîner une défaillance prématurée du luminaire. Dimensionnez les câbles d'alimentation pour les entrées de commande des appareils DALIs (1 à 10 V, DALI, etc.) afin qu'ils supportent une tension de secteur de 230 V (isolation de base).



#### Câble extérieur (X)

N'utilisez le luminaire qu'avec un câble extérieur intact. S'il est endommagé, remplacez le câble extérieur par un câble spécial ou par un câble uniquement disponible chez TRILUX ou son partenaire de service.

#### Utilisation conforme à l'usage prévu

Conçu pour des espaces intérieurs à la température ambiante maximale de :  $t_a$  25 °C

Classe électrique : I

Indice de protection : IP20

### Conformité

#### Directive 2014/53/UE

Déclaration de conformité UE simplifiée, selon la directive RED si un appareillage à interface NFC ou un composant radio est intégré au luminaire : Par la présente, TRILUX déclare que le type d'installation radio **LUCEOS S ... ETDI ...** est conforme à la directive 2014/53/UE. Vous trouverez le texte intégral de la déclaration de conformité UE sur l'Internet : [www.trilux.com/eu-conformity](http://www.trilux.com/eu-conformity)

### Élimination de DEEE



À la fin de leur durée de vie, collectez et éliminez toujours les DEEE de manière sélective. Si vous avez des doutes sur une élimination sans danger pour l'environnement, demandez auprès des autorités locales ou d'entreprises de valorisation. Vous trouverez des informations actuelles sur la classe d'efficacité énergétique de la version de produit choisie dans la feuille de données correspondante du luminaire. Vous trouverez des instructions sur l'échange ou le démontage de la lampe selon le règlement (UE) 2019/2020 à l'adresse : [www.trilux.com/EcoDesign](http://www.trilux.com/EcoDesign)

## IT

### Per la propria sicurezza

Leggere con attenzione tutti gli avvisi e le descrizioni delle varie fasi della procedura di montaggio. Conservare le istruzioni per poterle consultare al momento di eseguire lavori di manutenzione e smontaggio.

### Spiegazione dei livelli di avvertenza

Osservare e attenersi alle avvertenze. Una mancata osservanza delle avvertenze può essere causa di lesioni o danni materiali!



**AVVERTENZA!** Mette in guardia dai pericoli che possono comportare lesioni gravi e/o mortali.



**ATTENZIONE!** Mette in guardia dai pericoli che possono essere causa di lesioni o rischi per la salute.



**AVVISO.** Mette in guardia dai pericoli che possono essere causa di danni materiali o disturbi di funzionamento.



**SUGGERIMENTO.** Indica informazioni comprendenti un consiglio o un avviso utile.



## LUCEOS S ETDI

### Spiegazione delle avvertenze e dei pittogrammi didattici



**AVVERTENZA!** Il collegamento elettrico deve essere eseguito da personale competente, addestrato e autorizzato.



**AVVERTENZA!** Il montaggio deve essere eseguito da personale competente, addestrato e autorizzato.



**AVVERTENZA!** Pericolo di scarica elettrica! Mai lavorare in presenza di tensione elettrica.



**AVVERTENZA!** Pericolo di scarica elettrica! La sorgente luminosa di questo apparecchio deve essere sostituita dal produttore o da un tecnico di assistenza incaricato dallo stesso oppure da una persona in possesso di qualifica paragonabile. In caso di disturbi o guasto della sorgente luminosa si prega di rivolgersi a TRILUX.



**AVVISO.** Durante le operazioni di montaggio usare guanti puliti per prevenire l'accumulo di sporco.



**AVVISO.** Staccare il cavo di collegamento dalla presa solo agendo sul connettore a spina.

### Istruzioni ed etichette di sicurezza



#### Reattori elettronici

Un'interruzione del conduttore di neutro nel circuito trifase provoca danni da sovratensioni nell'impianto di illuminazione. Aprire il morsetto di sezionamento del conduttore di neutro solo senza tensione e chiuderlo prima del reinserimento. La massima temperatura ambiente ammissibile ( $t_a$ ) dell'apparecchio non deve essere oltrepassata. Questo ridurrebbe altrimenti la durata utile e, nel caso estremo, si rischierebbe un guasto precoce dell'apparecchio. Realizzare i cavi di allacciamento per ingressi di comando di alimentatori DALI (1-10 V, DALI ecc.) in modo che presentino rigidità dielettrica con tensione di rete di 230 V (isolamento base).



#### Cavo esterno (X)

Impiegare l'apparecchio solo con un cavo esterno privo di danni. Se il cavo esterno è danneggiato lo si dovrà sostituire con uno speciale o con uno disponibile solo tramite TRILUX o uno dei suoi partner di assistenza.

#### Impiego secondo destinazione

Destinato all'impiego in interni con una temperatura ambiente massima ( $t_a$ ) di 25 °C

Classe di isolamento: I

Grado di protezione: IP20

#### Conformità

##### Direttiva 2014/53/UE

Dichiarazione di conformità UE semplificata secondo direttiva RED nel caso che nell'apparecchio sia installato un alimentatore con interfaccia NFC o un componente radio:

Con il presente documento, TRILUX dichiara che il tipo di apparecchiatura radio seguente **LUCEOS S ... ETDI ...** è conforme alla direttiva 2014/53/UE. Per il testo completo della dichiarazione di conformità UE si rimanda all'Internet: [www.trilux.com/eu-conformity](http://www.trilux.com/eu-conformity)

#### Smaltimento di rifiuti di apparecchiature elettriche ed elettroniche



Alla fine del loro periodo di durata utile, raccogliere e smaltire i rifiuti di apparecchiature elettriche ed elettroniche sempre in modo differenziato. Nel dubbio, si raccomanda di chiedere informazioni su uno smaltimento conforme alla normativa ambientale presso le autorità municipali del posto o aziende specializzate nello smaltimento di rifiuti. Per informazioni aggiornate sulla classe di efficienza energetica della variante di prodotto scelta si rimanda alla scheda tecnica del rispettivo apparecchio. Indicazioni sulla sostituzione o lo smontaggio della lampada secondo regolamento 2019/2020/UE possono essere consultate su: [www.trilux.com/EcoDesign](http://www.trilux.com/EcoDesign)

## LUCEOS S ETDI



### ES

#### Para su seguridad

Por favor, lea detenidamente todas las indicaciones y los pasos de montaje. Guarde las instrucciones para los trabajos de mantenimiento y desmontaje.

#### Explicación de los niveles de alerta

Por favor, tenga en cuenta y siga las indicaciones de peligro. ¡El incumplimiento de las indicaciones de peligro puede provocar lesiones o daños materiales!



**iADVERTENCIA!** Indica peligros que pueden provocar lesiones graves y/o mortales.



**iATENCIÓN!** Indica peligros que pueden provocar lesiones y riesgos de salud.



**IMPORTANTE.** Indica peligros que pueden provocar daños materiales o fallos de funcionamiento.



**CONSEJO.** Indica información con un consejo o una pista útil.

#### Explicación de las advertencias y los pictogramas de instrucción



**iADVERTENCIA!** La conexión eléctrica debe ser realizada por personal profesional, formado y autorizado.



**iADVERTENCIA!** El montaje debe ser realizado por personal profesional, formado y autorizado.



**iADVERTENCIA!** ¡Riesgo de choque eléctrico! Nunca realice trabajos si esta tiene tensión eléctrica.



**iADVERTENCIA!** ¡Riesgo de descarga eléctrica! La fuente de luz de esta luminaria debe ser sustituida por el fabricante, por un técnico de servicio encargado por él o por una persona de cualificación similar. En caso de fallos o averías de la fuente de luz, por favor, póngase en contacto con TRILUX.



**IMPORTANTE.** Póngase guantes de montaje limpios para evitar ensuciamiento.



**IMPORTANTE.** Desconecte el cable de conexión de la caja de enchufe cogiendo directamente el enchufe de red.

#### Instrucciones y etiquetas de seguridad



#### Balastos electrónicos (EVGs)

Una interrupción del conductor neutro en el circuito de corriente trifásica provoca daños por sobretensión en la instalación de iluminación. Solamente abra el borne desconectador del conductor neutro cuando este esté desconectado de la tensión y cierre el borne desconectador del conductor neutro antes de la reconexión. No debe sobrepasarse la temperatura ambiente máxima admitida  $t_a$  de la luminaria. Al sobrepasarla, la vida útil se reduce y, en un caso extremo, puede provocarse un fallo prematuro de la luminaria. Los cables de conexión para las entradas de control de los equipamientos eléctricos DALI (EVGs) regulables (1-10 V, DALI, etc.) 230 V deben ser resistentes a la tensión de red (aislamiento básico).



#### Cable de conexión (X)

Ponga en funcionamiento la luminaria solamente con un cable que no esté dañado por fuera. Si el cable exterior estuviera dañado, este debería ser sustituido por un cable especial o por un cable solamente disponible a través de TRILUX o su socio de servicio.

#### Uso previsto

Destinado para espacios interiores con una temperatura ambiente máxima:  $t_a$  de 25 °C

Clase de protección: I

Grado de protección: IP20

#### Conformidad

##### Directiva 2014/53/CE

Declaración de conformidad CE simplificada según la directiva RED si está integrado en la



## LUCEOS S ETDI

luminaria un equipamiento eléctrico con interfaz NFC o un componente de radiocontrol. Con la presente, TRILUX declara que el tipo **LUCEOS S ... ETDI ...** de equipo radioeléctrico siguiente cumple con la directiva 2014/53/CE. Puede encontrar el texto completo de la declaración de conformidad CE en Internet: [www.trilux.com/eu-conformity](http://www.trilux.com/eu-conformity)

### Eliminación de dispositivos eléctricos y electrónicos antiguos



Recoja y elimine los dispositivos eléctricos y electrónicos antiguos siempre por separado al final de su vida útil. En caso de duda, consulte las autoridades comunales o las empresas especializadas en eliminación de residuos para tener información sobre la eliminación respetuosa con el medio ambiente. En la ficha técnica de la luminaria correspondiente puede encontrar información actualizada sobre la clase de eficiencia energética de la variante de producto seleccionada. Para indicaciones sobre sustitución o desmontaje de la lámpara según el reglamento 2019/2020/EU consulte: [www.trilux.com/EcoDesign](http://www.trilux.com/EcoDesign)

## NL

### Voor uw veiligheid

Lees alle aanwijzingen en montagestappen zorgvuldig. Bewaar de handleiding voor latere onderhouds- of demontagewerkzaamheden.

### Verklaring van de waarschuwningsniveaus

Neem de waarschuwingen in acht en volg de instructies. Bij niet-naleving kan letsel of materiële schade het gevolg zijn!



**WAARSCHUWING!** Wijst op gevaren die zware en/of dodelijke letsels tot gevolg kunnen hebben.



**VOORZICHTIG!** Wijst op gevaren die kunnen leiden tot letsels of gezondheidsrisico's.



**BELANGRIJK.** Wijst op gevaren die kunnen leiden tot materiële schade of functionele storingen.



**TIP.** Wijst op informatie die een advies of een nuttige aanwijzing bevat.

### Verklaring van waarschuwingen en instructiepictogrammen



**WAARSCHUWING!** De elektrische aansluiting moet worden uitgevoerd door bevoegd en opgeleid personeel.



**WAARSCHUWING!** De montage moet worden uitgevoerd door bevoegd en opgeleid personeel.



**WAARSCHUWING!** Gevaar voor een elektrische schok! Werk nooit terwijl deze onder elektrische spanning staat.



**WAARSCHUWING!** Gevaar voor een elektrische schok! De lichtbron van deze armatuur moet worden vervangen door de fabrikant, een door de fabrikant gemachtigd servicetechnicus of een persoon met vergelijkbare kwalificaties. Neem contact op met TRILUX in geval van een storing of uitval van de lichtbron.



**BELANGRIJK.** Draag schone montageschoenen, om verontreiniging te voorkomen.



**BELANGRIJK.** Trek het netsnoer altijd bij de stekker uit de contactdoos.

### Veiligheidsinstructies en -etiketten



#### Elektronische voorschakelapparaten (EVSA's)

Een onderbreking van de nulleider in de draaistroomkring veroorzaakt schade door overspanning in de verlichtingsinstallatie. Open de nullem alleen als de kring spanningsvrij is en sluit de nullem alvorens de spanning weer in te schakelen. De maximaal toelaatbare omgevingstemperatuur (ta) van de armatuur mag niet overschreden worden. Overschrijding van de maximumtemperatuur kan de levensduur van de armatuur verkorten en in extreme gevallen zelfs leiden tot vroegtijdige uitval. De aansluitleidingen voor sturingen

## LUCEOS S ETDI



van DALI-hulpapparaten (1-10 V, DALI enz.) moeten geschikt zijn voor een netspanning van 230 V (basisisolatie).



### Aansluitkabel (X)

Gebruik de armatuur alleen als de buitenkabel intact is. Als de buitenkabel beschadigd is, moet deze vervangen worden door een speciale kabel of een kabel die alleen verkrijgbaar is via TRILUX of zijn servicepartner.

### Bedoeld gebruik

Bedoeld voor binnengebruik bij een maximum omgevingstemperatuur van:  $t_a$  25 °C

Beschermcategorie: I

Beschermklasse: IP20

### Conformiteit

#### Richtlijn 2014/53/EU

Vereenvoudigde EU-conformiteitsverklaring volgens de RED-richtlijn, als in de armatuur een hulpapparaat met een NFC-interface of een radiocomponent is ingebouwd: Hiermee verklaart TRILUX dat het volgende type radioapparatuur **LUCEOS S ... ETDI ...** in overeenstemming is met de richtlijn 2014/53/EU. De volledige tekst van de EU-conformiteitsverklaring vindt u op het internet: [www.trilux.com/eu-conformity](http://www.trilux.com/eu-conformity)

### Afvoer van afgedankte elektrische en elektronische apparaten



Afgedankte elektrische en elektronische apparaten moeten altijd gescheiden van het andere afval worden bewaard en afgevoerd. Vraag in geval van twijfel aan de plaatselijke bevoegde openbare dienst of een gespecialiseerd afvalverwerkingsbedrijf hoe u deze apparaten afdankt met respect voor het milieu. Actuele informatie over de energie-efficiëntieklasse van de geselecteerde productvariant vindt u in het betreffende gegevensblad van de armatuur. Aanwijzingen met betrekking tot de vervanging of demontage van de lichtbron conform Verordening (EU) 2019/2020 vindt u op: [www.trilux.com/EcoDesign](http://www.trilux.com/EcoDesign)

## PL

### Zasady bezpieczeństwa

Należy uważnie przeczytać wszystkie instrukcje i czynności montażowe. Zachować instrukcję na wypadek konserwacji lub demontażu.

### Wyjaśnienie poziomów ostrzegania

Przestrzegać wskazówek ostrzegawczych. Nieprzestrzeganie wskazówek ostrzegawczych może spowodować obrażenia ciała lub szkody rzeczowe!



**OSTRZEŻENIE!** Oznacza zagrożenia, które mogą prowadzić do poważnych i/lub śmiertelnych obrażeń ciała.



**UWAGA!** Oznacza zagrożenia, które mogą prowadzić do obrażeń ciała lub zagrożenia dla zdrowia.



**WSKAZÓWKA.** Oznacza zagrożenia, które mogą prowadzić do szkód materialnych lub nieprawidłowego działania.



**PORADA.** Oznacza informacje, które zawierają poradę lub przydatną wskazówkę.

### Objaśnienie ostrzeżeń i piktogramów instruktażowych



**OSTRZEŻENIE!** Podłączenie elektryczne musi być wykonane przez kompetentny personel, który został przeszkolony i posiada odpowiednie uprawnienia.



**OSTRZEŻENIE!** Montaż musi być przeprowadzony przez kompetentny personel, który został przeszkolony i posiada odpowiednie uprawnienia.



**OSTRZEŻENIE!** Niebezpieczeństwo porażenia prądem elektrycznym! Nigdy nie pracować pod napięciem elektrycznym.



**OSTRZEŻENIE!** Niebezpieczeństwo porażenia prądem elektrycznym! Źródło światła tej oprawy może być wymieniane wyłącznie przez producenta, wyznaczonego przez niego technika serwisu lub porównywalnie wykwalifikowaną osobę.



## LUCEOS S ETDI

W przypadku usterek lub awarii źródła światła prosimy o kontakt z firmą TRILUX.



**WSKAZÓWKA.** Aby zapobiec zabrudzeniom, należy nosić czyste rękawice montażowe.



**WSKAZÓWKA.** Przewód podłączeniowy wyjmować z gniazdka wyłącznie, trzymając za wtyczkę.

### Instrukcje bezpieczeństwa i etykiety bezpieczeństwa



#### Stateczników elektronicznych

Przerwanie przewodu zerowego w obwodzie trójfazowym prowadzi do uszkodzenia instalacji oświetleniowej na skutek przepięcia. Zacisk rozłączny przewodu zerowego należy rozwierać tylko po odłączeniu od zasilania i zwrócić go ponownie przed ponownym włączeniem. Nie przekraczać maksymalnej dopuszczalnej temperatury otoczenia ta oprawy. Przegrzanie skraca trwałość urządzenia, a w ekstremalnych przypadkach grozi przedwczesną awarią oprawy. Przewody podłączeniowe wejść sterujących urządzeń roboczych DALI (1...10 V, DALI itp.) muszą mieć izolację dopuszczoną do pracy pod napięciem 230 V (izolacja podstawowa).



#### Przewodu podłączeniowego (X)

Oprawa może być eksploatowana wyłącznie z nieuszkodzonym kablem zewnętrznym. W przypadku uszkodzenia kabla zewnętrznego należy go zastąpić kablem specjalnym lub kablem dostępnym wyłącznie w firmie TRILUX lub u jej partnerów serwisowych.

#### Zastosowanie zgodnie z przeznaczeniem

Przeznaczona do eksploatacji w pomieszczeniach o temperaturze otoczenia maksymalna:  $t_a$  25 °C

Klasa ochronności: I

Stopień ochrony: IP20

#### Zgodność

##### Dyrektywą 2014/53/UE

Uproszczona deklaracja zgodności UE zgodnie z dyrektywą RED, jeżeli oprawa jest wyposażona

na w zasilacz z interfejsem NFC lub komponent radiowy:

Firma TRILUX niniejszym oświadcza, że następujący typ instalacji radiowej **LUCEOS S ... ETDI ...** jest zgodny z dyrektywą 2014/53/UE. Pełny tekst deklaracji zgodności znaleźć można w internecie:

[www.trilux.com/eu-conformity](http://www.trilux.com/eu-conformity)

#### Utylizacja zużytego sprzętu elektrycznego i elektronicznego



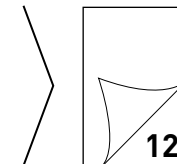
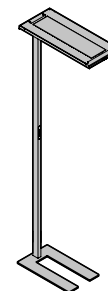
Po zakończeniu okresu eksploatacji zużyte urządzenia elektryczne i elektroniczne należy zawsze zbierać i utylizować oddzielnie. W przypadku wątpliwości należy uzyskać informacje na temat przyjaznego dla środowiska usuwania odpadów od władz lokalnych lub firm zajmujących się utylizacją odpadów specjalnych. Aktualne informacje dotyczące klasy wydajności energetycznej wybranego wariantu produktu znaleźć można na odpowiedniej karcie katalogowej oprawy. Wskazówki dotyczące wymiany lub demontażu źródła światła zgodnie z rozporządzeniem UE 2019/2020 znaleźć można pod adresem: [www.trilux.com/EcoDesign](http://www.trilux.com/EcoDesign)

## LUCEOS S ETDI

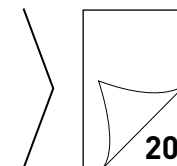
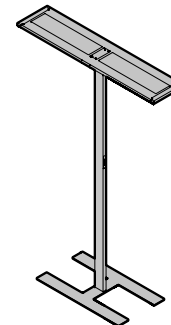


i

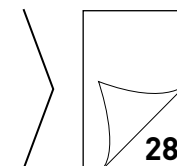
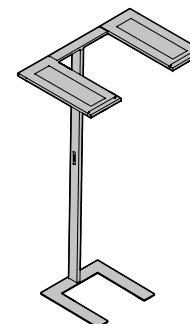
### A LUCEOS S ... ETDI ...



### B LUCEOS S-T ... ETDI ...



### C LUCEOS S-U ... ETDI ...





# LUCEOS S ETDI

Type	≈ kg
LUCEOS S ... ETDI ...	17,8
LUCEOS S ... TW ETDI ...	17,8

**A**

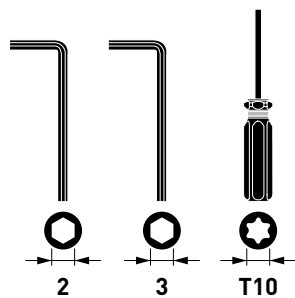
**1** ≈ 5,5 kg

**2** ≈ 3,0 kg

**3** ≈ 9,0 kg

**4** ≈ 0,3 kg

	EU
	GB
	CH



# LUCEOS S ETDI



Type	≈ kg
LUCEOS S ... ETDI ...	17,8
LUCEOS S ... TW ETDI ...	17,8

**A**

Dimensions (mm):

- Top arm length: 677
- Top arm thickness: 23
- Vertical height: 2000
- Vertical post diameter: 28
- Vertical post length: 1100
- Vertical post base width: 320
- Bottom arm length: 3000
- Bottom arm thickness: 50
- Bottom arm offset: 500
- Bottom arm height: 10
- Bottom arm base width: 320
- Bottom arm offset from wall: 90

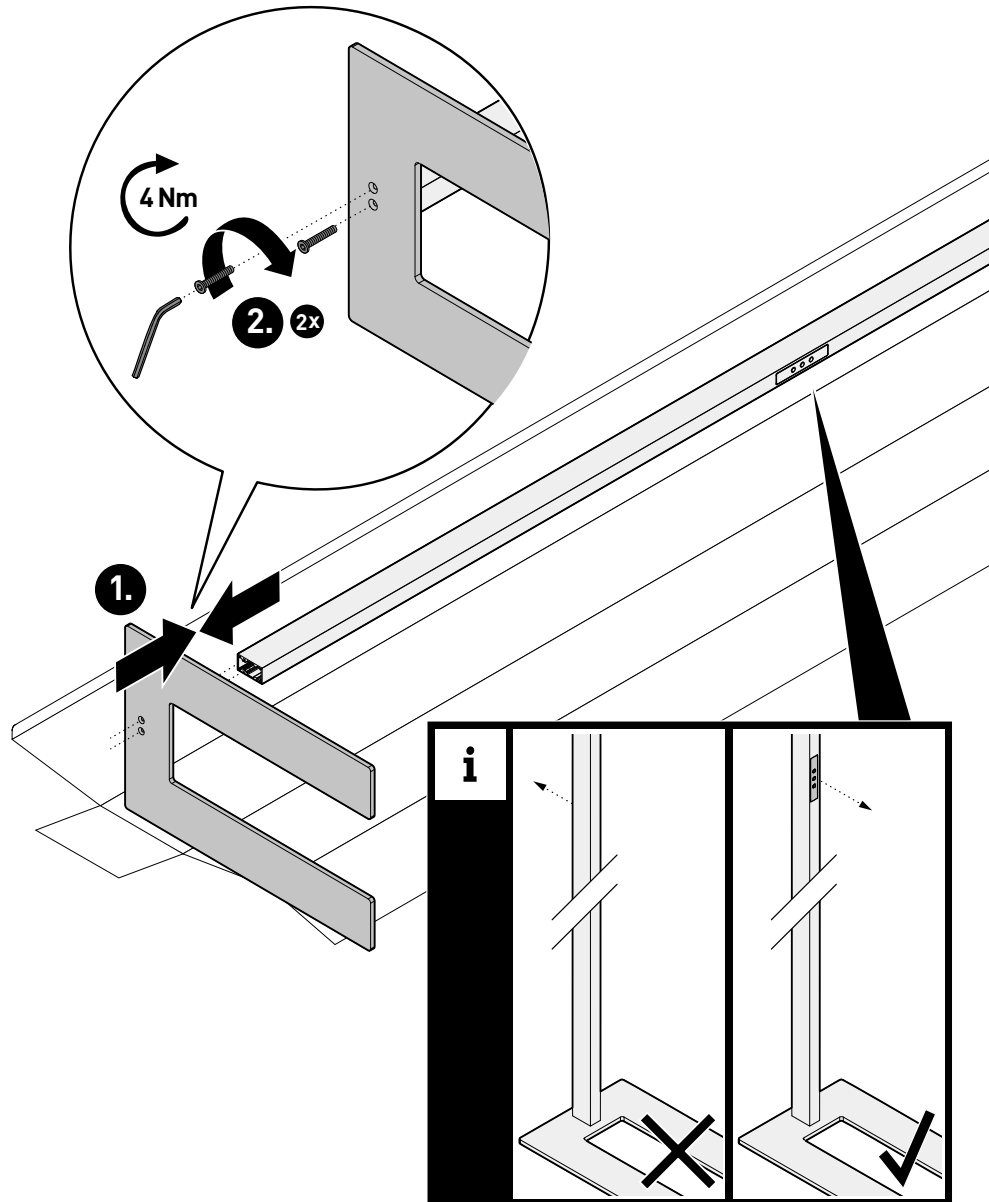
Scale: mm



01

A

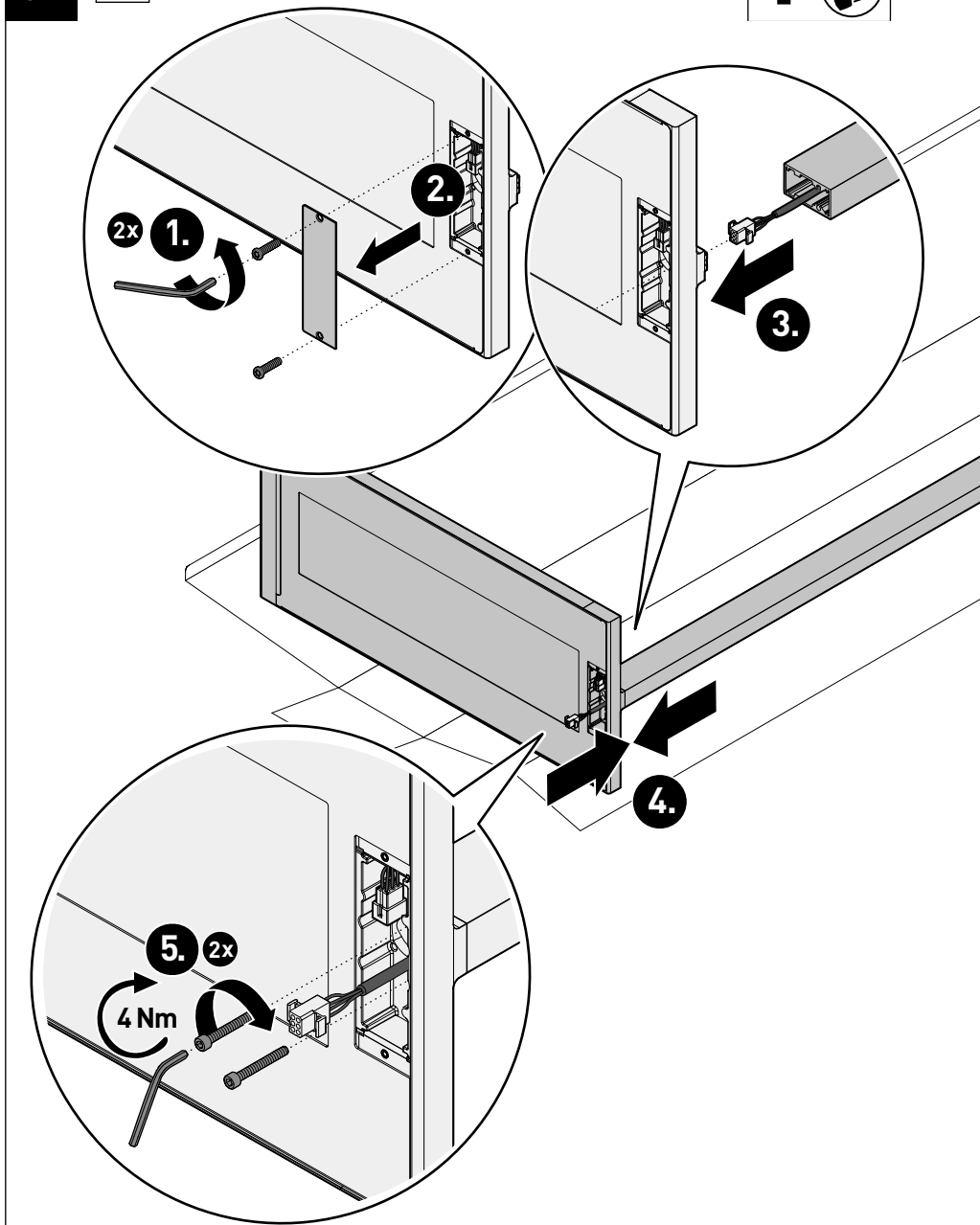
i



02

A

i





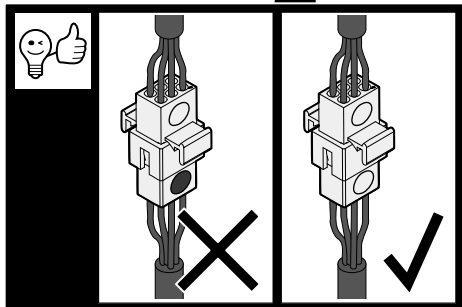
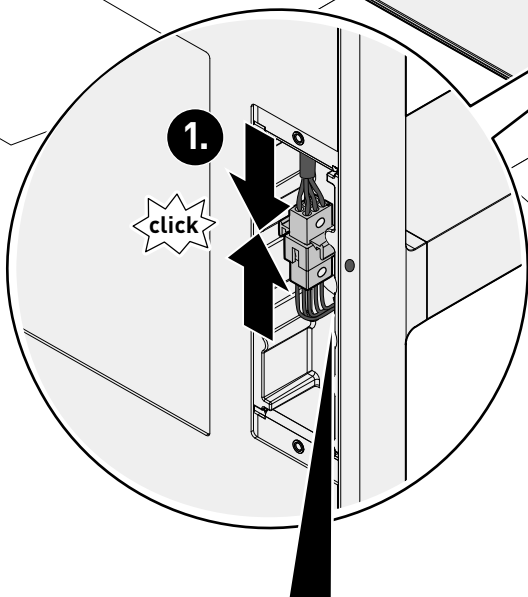
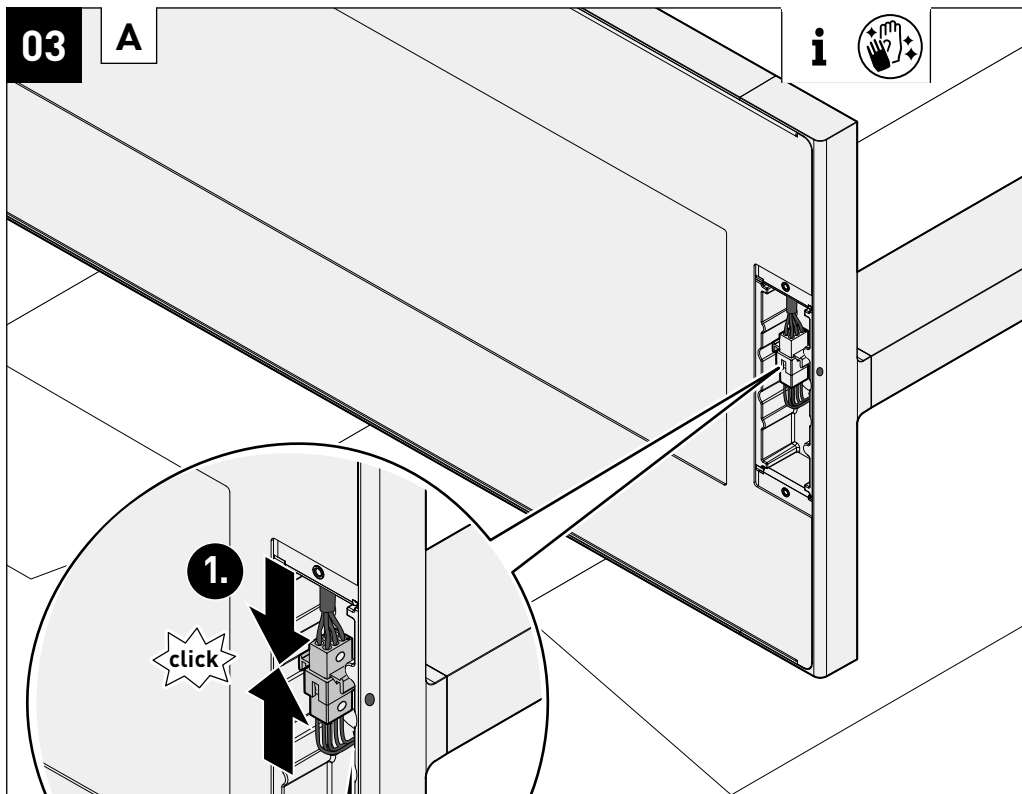


# LUCEOS S ETDI

03

A

i



- orange | orange  
orange | arancione  
naranja | oranje  
pomarańczowy

---

- blau | blue | bleu  
blu | azul | blaauw  
niebieski

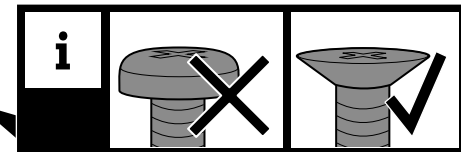
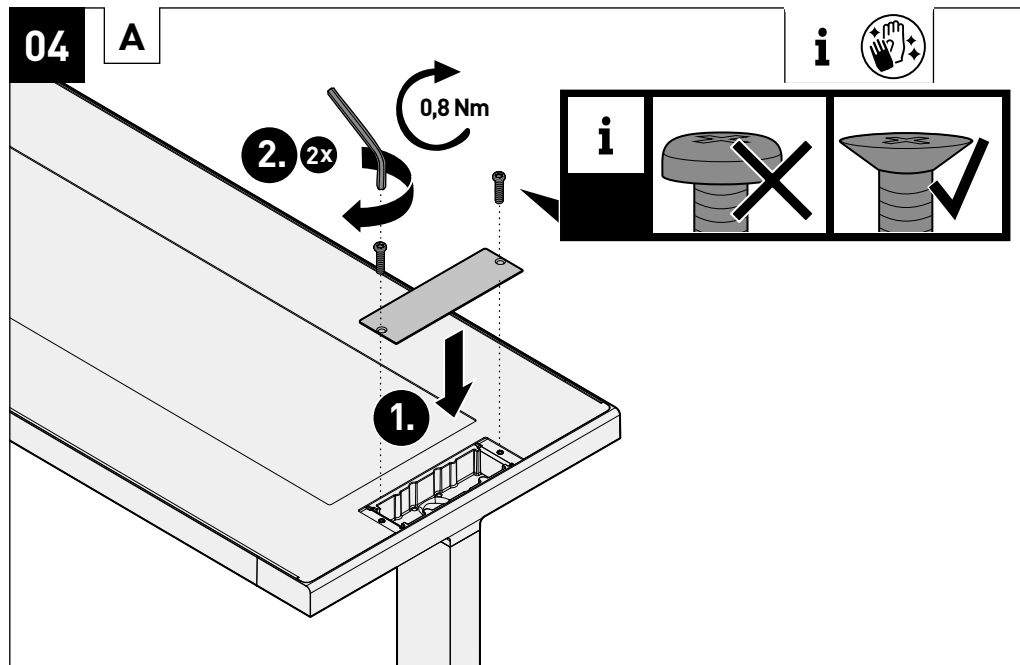
# LUCEOS S ETDI



04

A

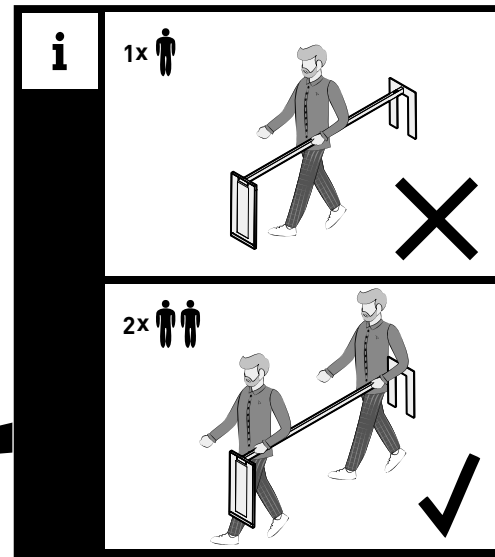
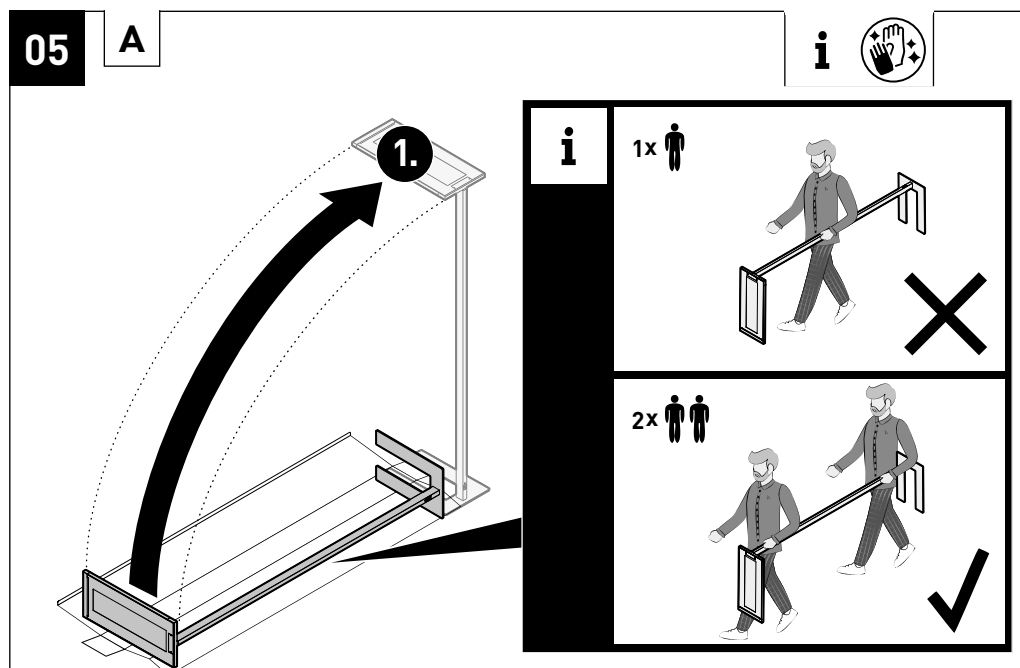
i



05

A

i





# LUCEOS S ETDI

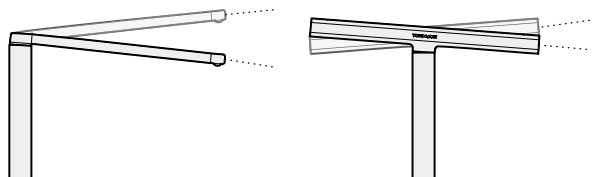
i

A

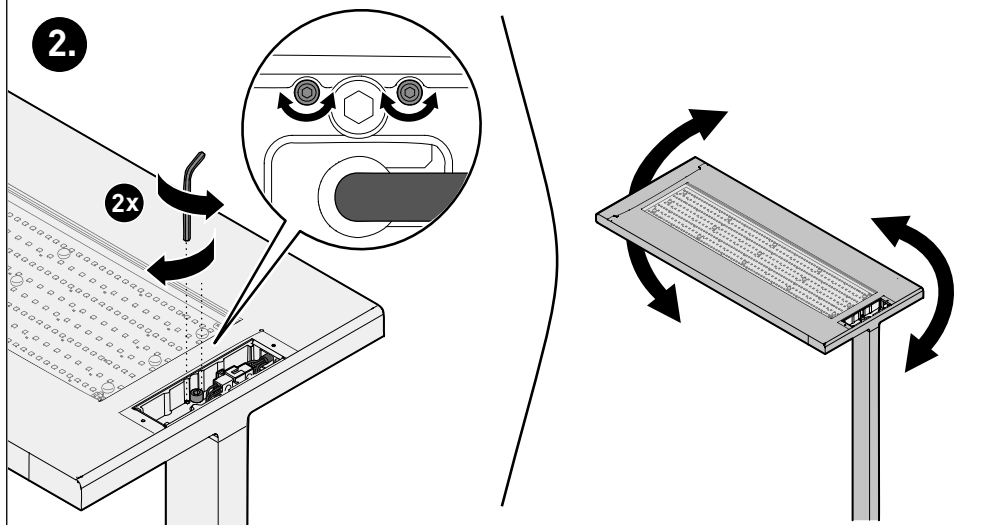
i



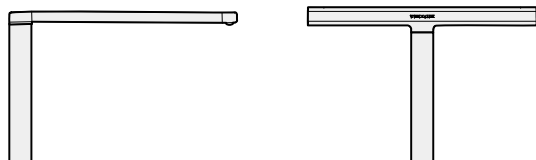
1.



2.



3.

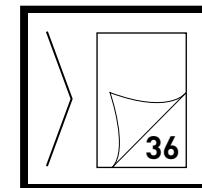
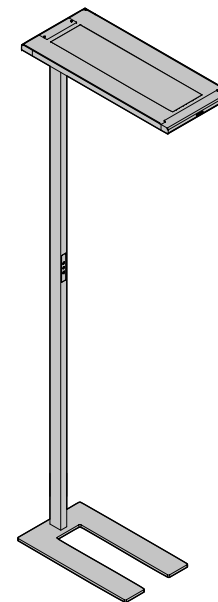


# LUCEOS S ETDI



i

A





# LUCEOS S ETDI

Type	≈ kg
LUCEOS S-T ... ETDI ...	25,7
LUCEOS S-T ... TW ETDI ...	25,7

**B**

**1** ≈ 10,5 kg

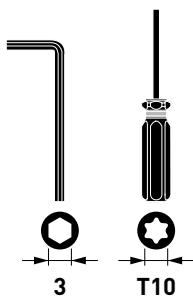
**2** ≈ 3,1 kg

---

**3** ≈ 11,8 kg

**4** ≈ 0,3 kg

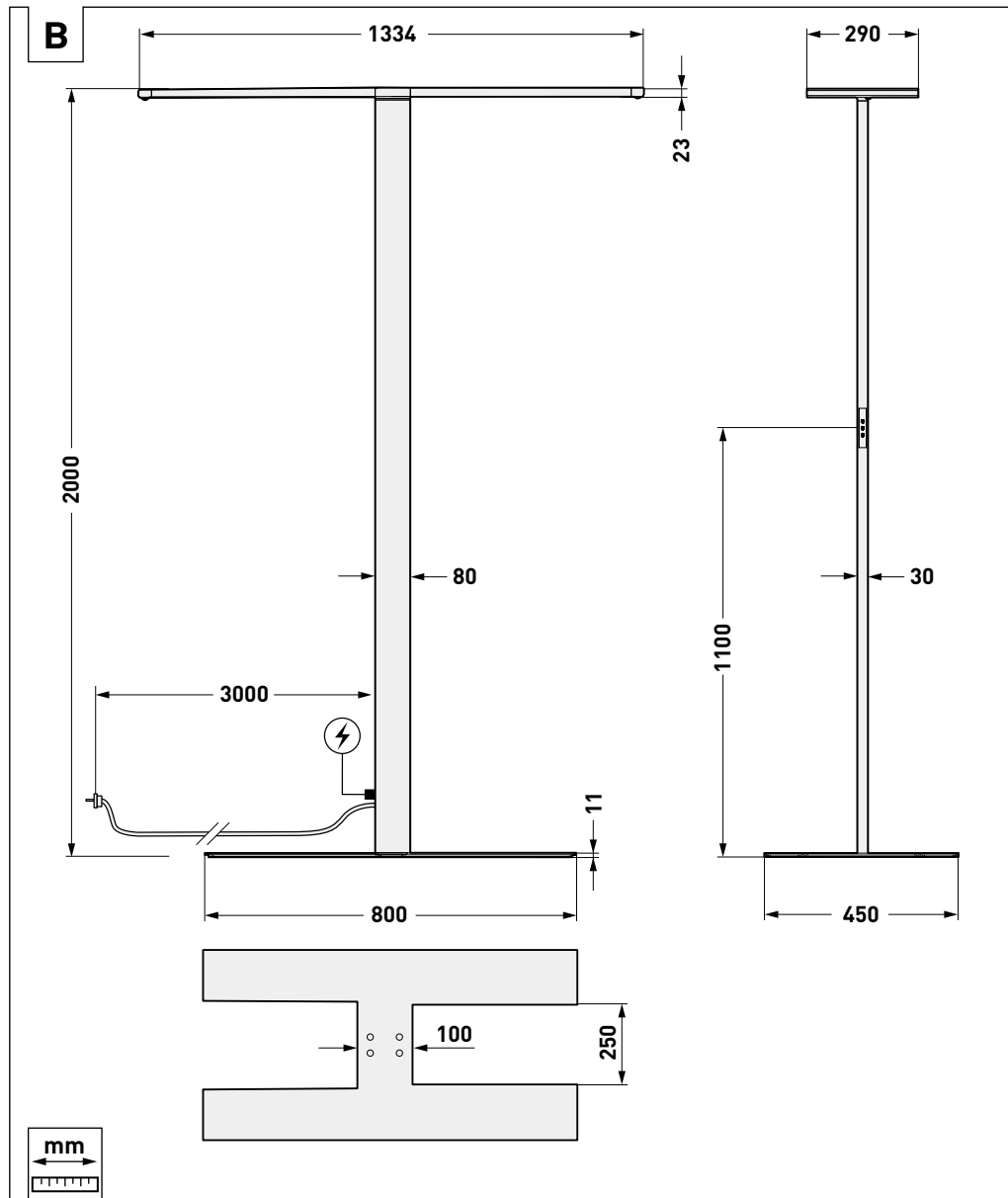
	EU
	GB
	CH



# LUCEOS S ETDI



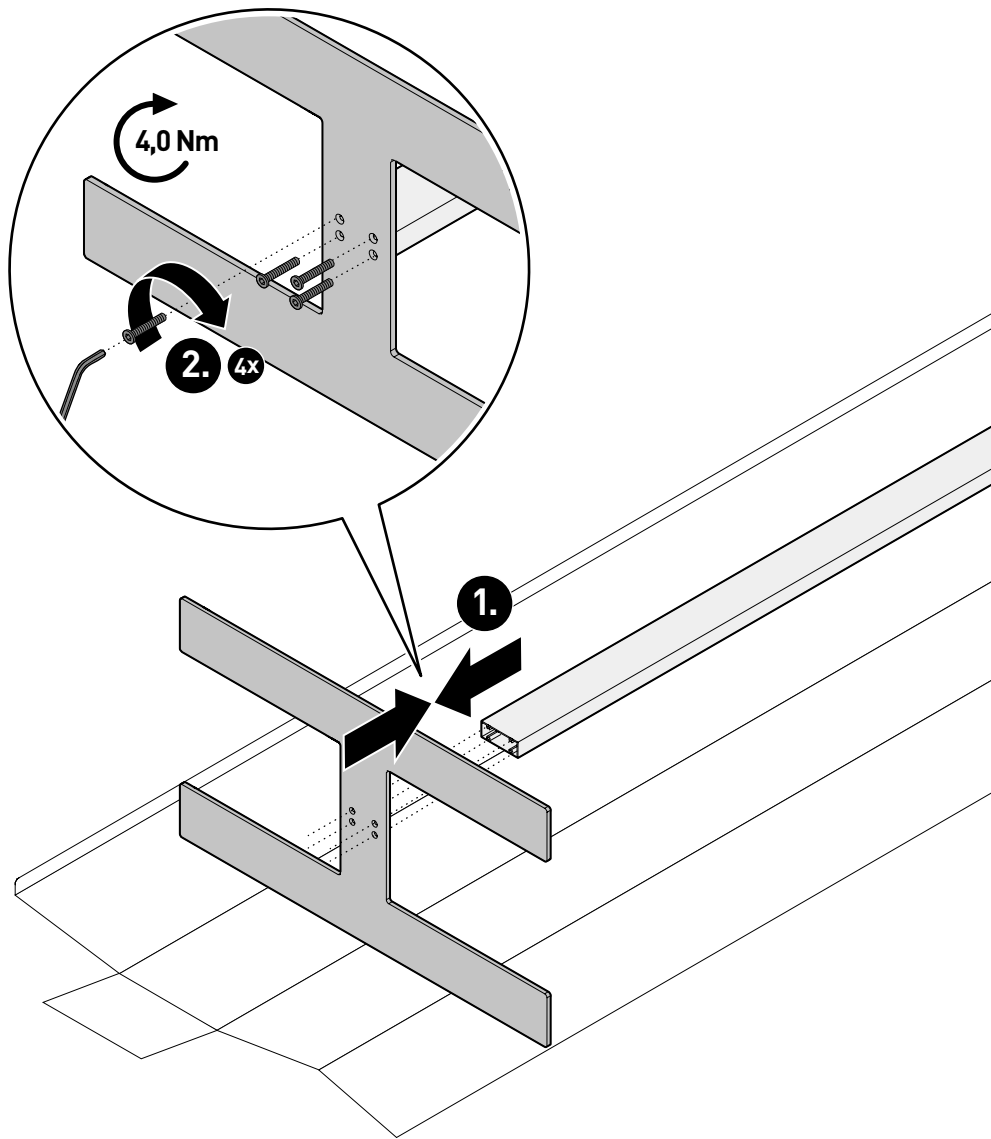
Type	≈ kg
LUCEOS S-T ... ETDI ...	25,7
LUCEOS S-T ... TW ETDI ...	25,7





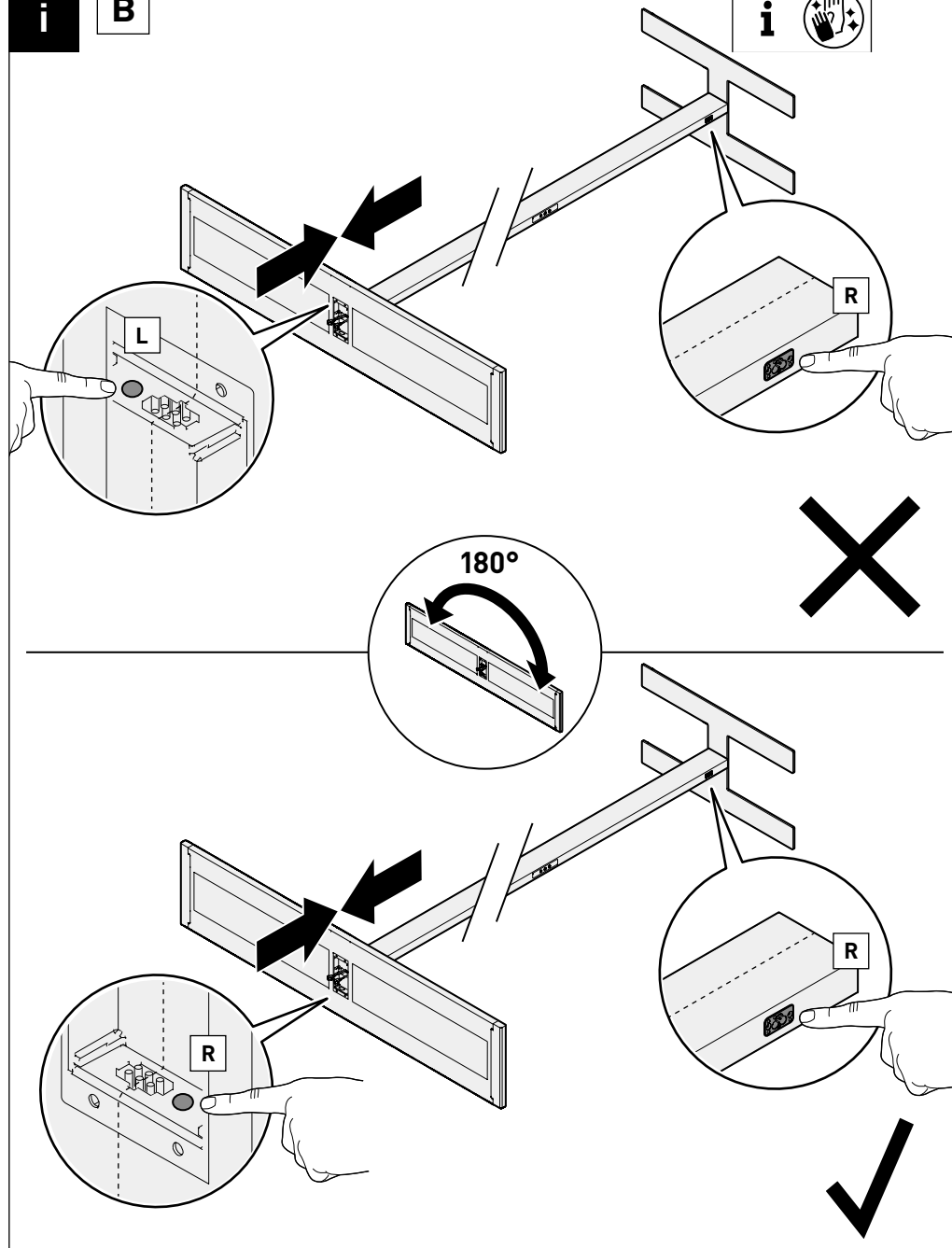
01

B



i

B



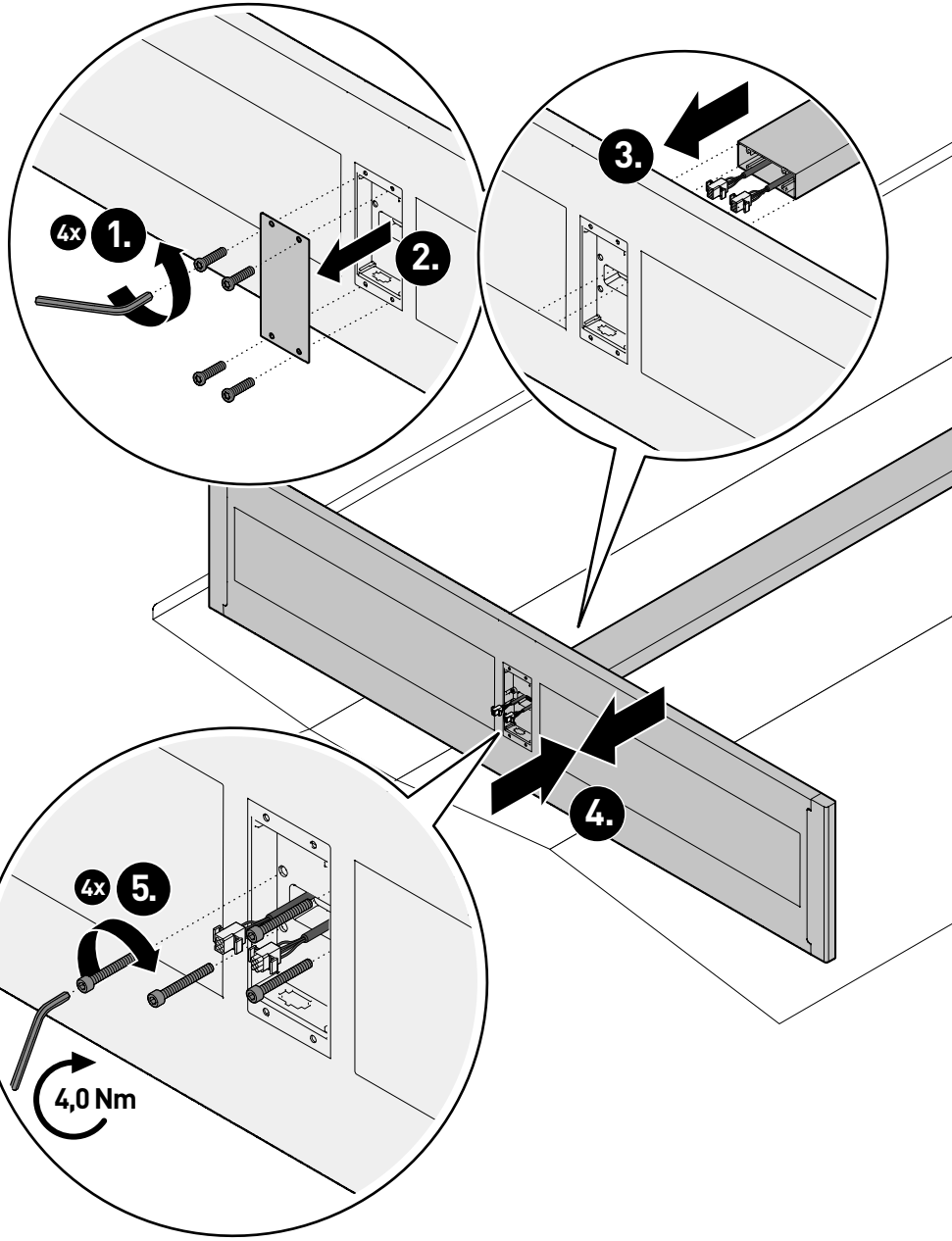


# LUCEOS S ETDI

02

B

i



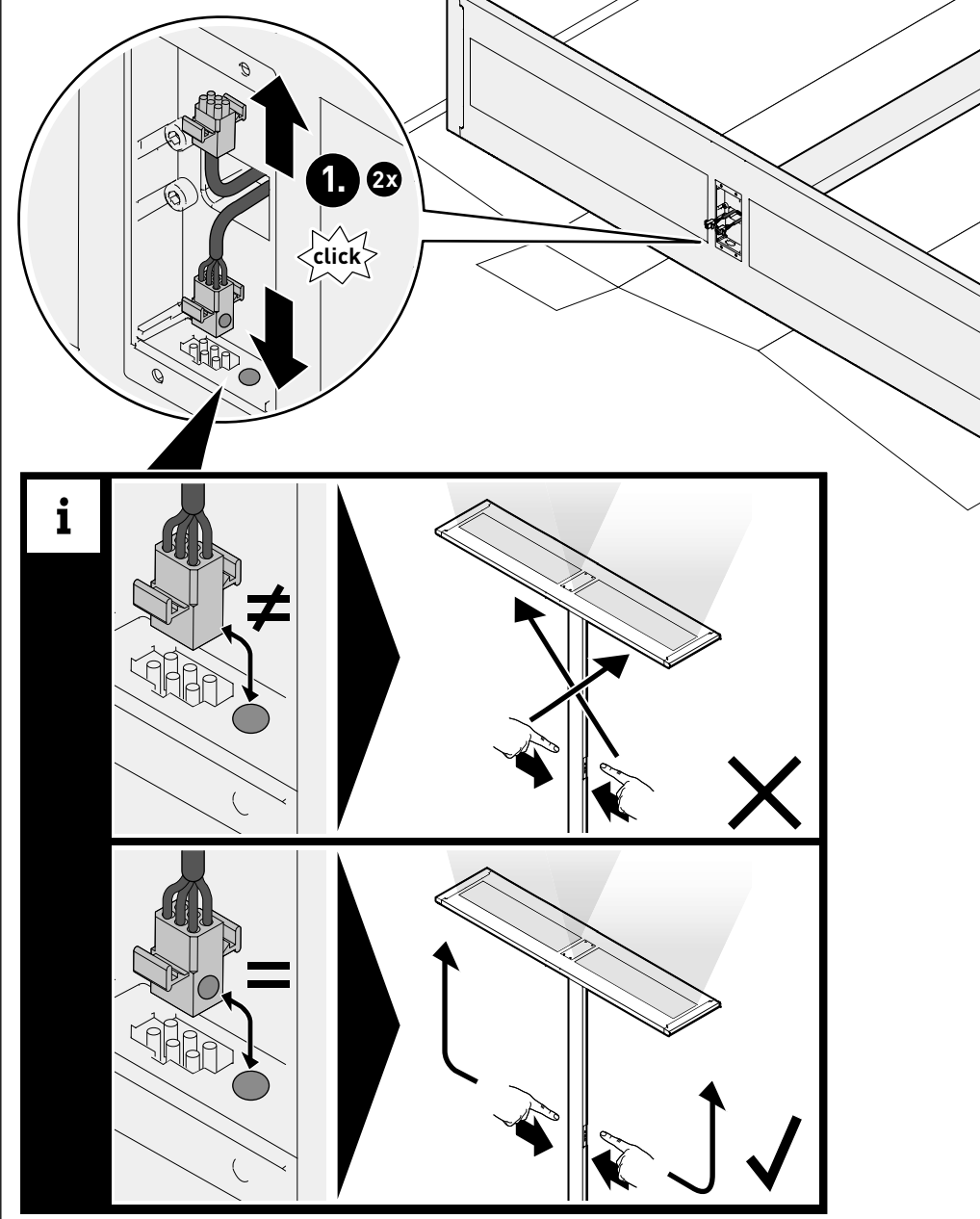
# LUCEOS S ETDI



03

B

i



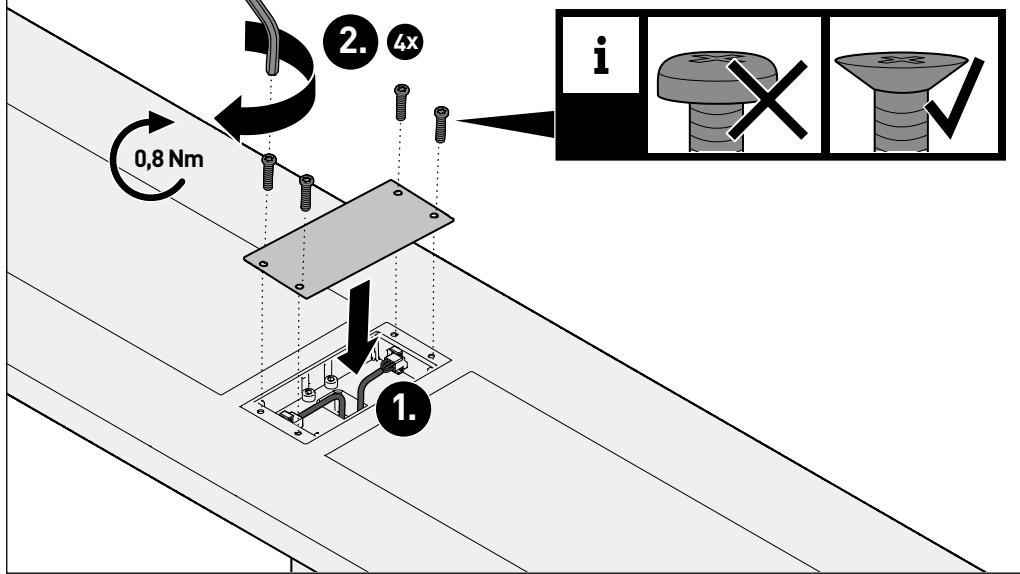


# LUCEOS S ETDI

04

B

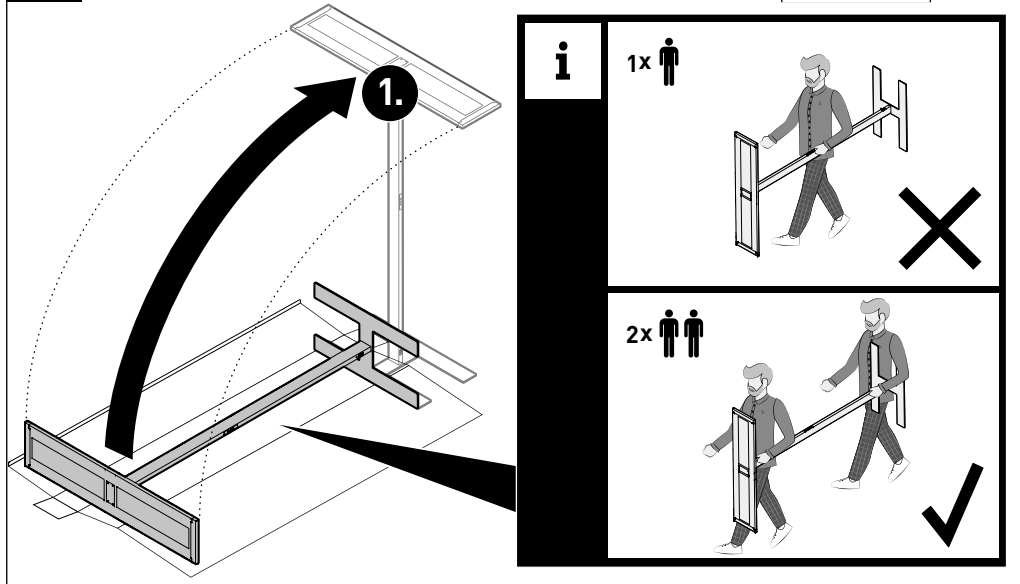
i



05

B

i



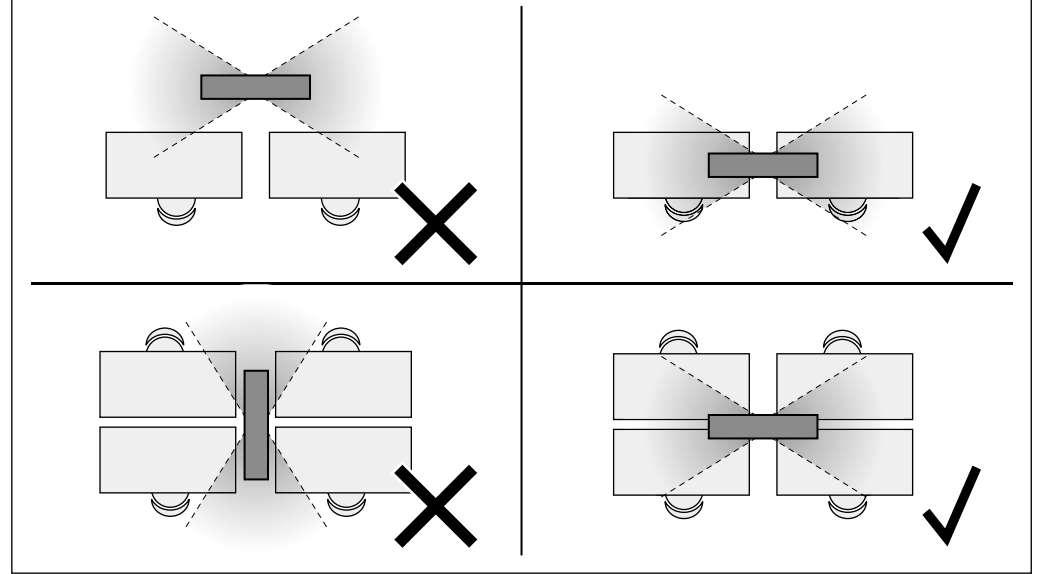
# LUCEOS S ETDI



i

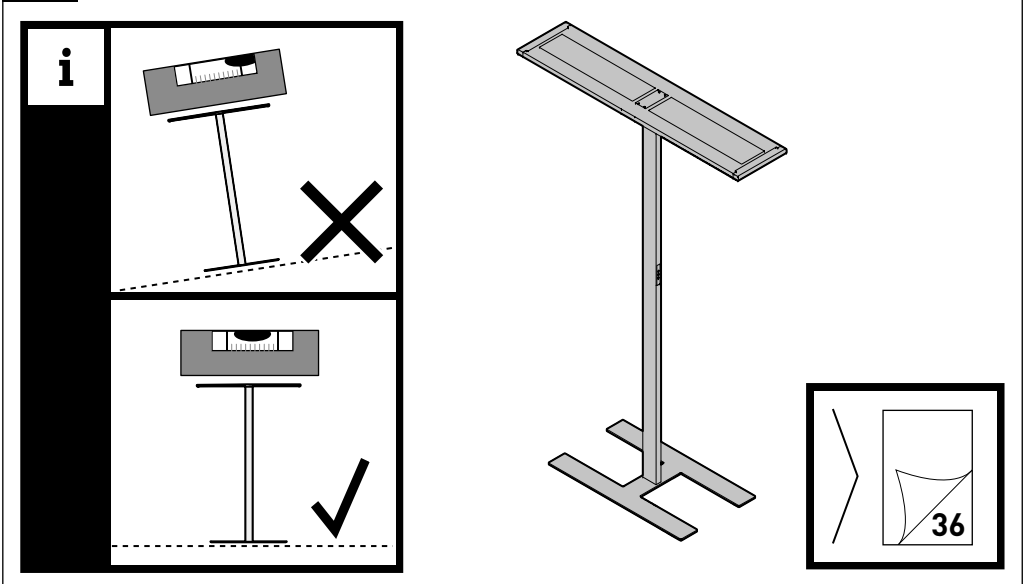
B

i



i

B





# LUCEOS S ETDI

Type	≈ kg
LUCEOS S-U ... ETDI ...	24,9
LUCEOS S-U ... TW ETDI ...	24,9

**C**

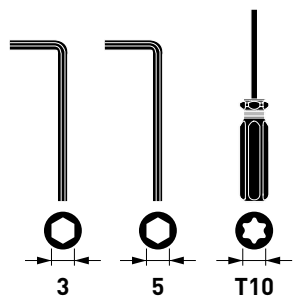
**1** ≈ 12,3 kg

**2** ≈ 3,1 kg

**3** ≈ 9,2 kg

**4** ≈ 0,3 kg

	EU
	GB
	CH



# LUCEOS S ETDI



Type	≈ kg
LUCEOS S-U ... ETDI ...	24,9
LUCEOS S-U ... TW ETDI ...	24,9

**C**

Dimensions (mm):

- Top cover width: 1080
- Top cover depth: 500
- Body width: 710
- Body height: 2000
- Body depth: 1100
- Body thickness: 23
- Mounting bracket width: 500
- Mounting bracket depth: 320
- Mounting bracket thickness: 11
- Bottom cover width: 450
- Bottom cover depth: 30
- Power cable length: 3000

Electrical connection details:

- Power cable with a lightning bolt symbol (warning of high voltage).
- Connection points for EU, GB, and CH plug types.

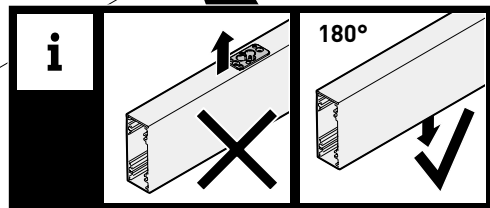
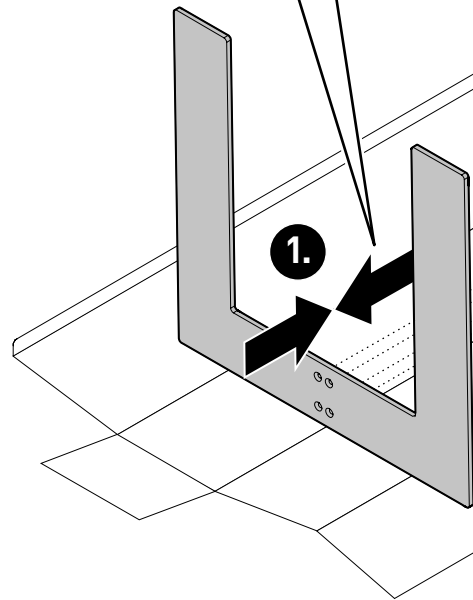
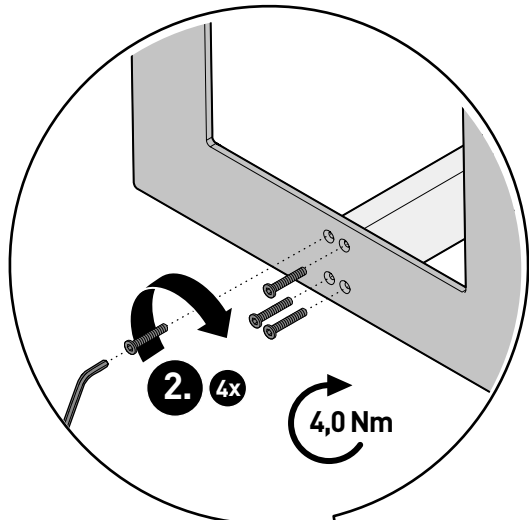
Scale: mm



01

C

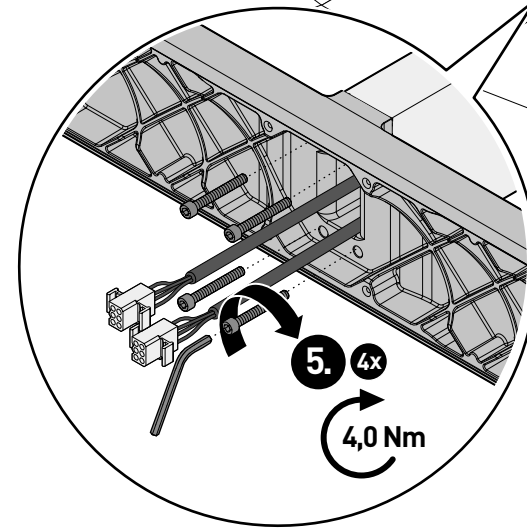
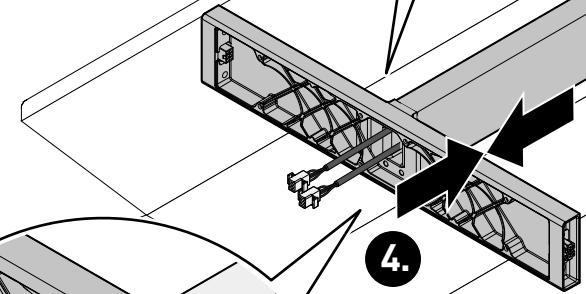
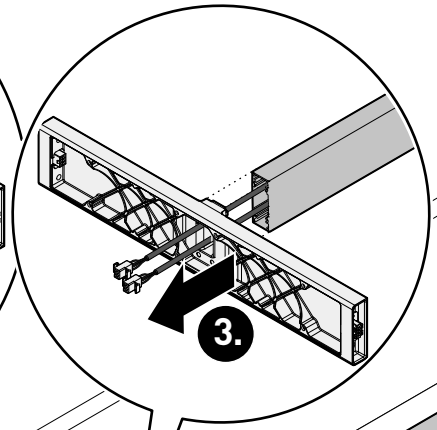
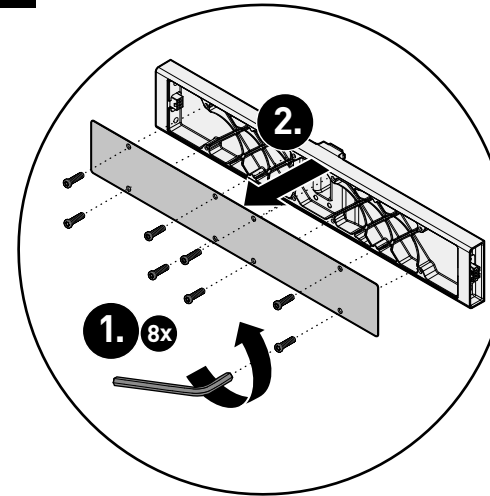
i



02

C

i



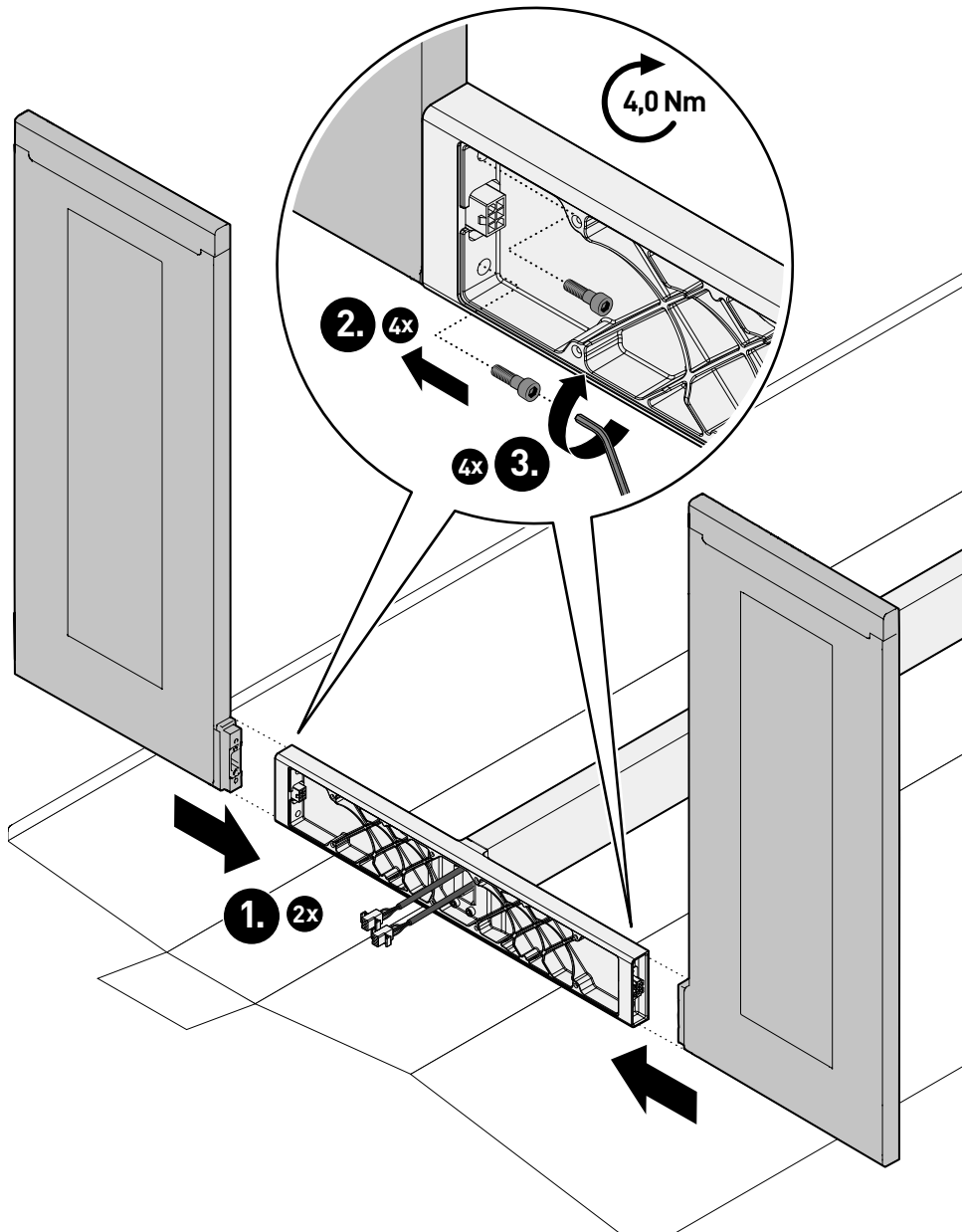




03

C

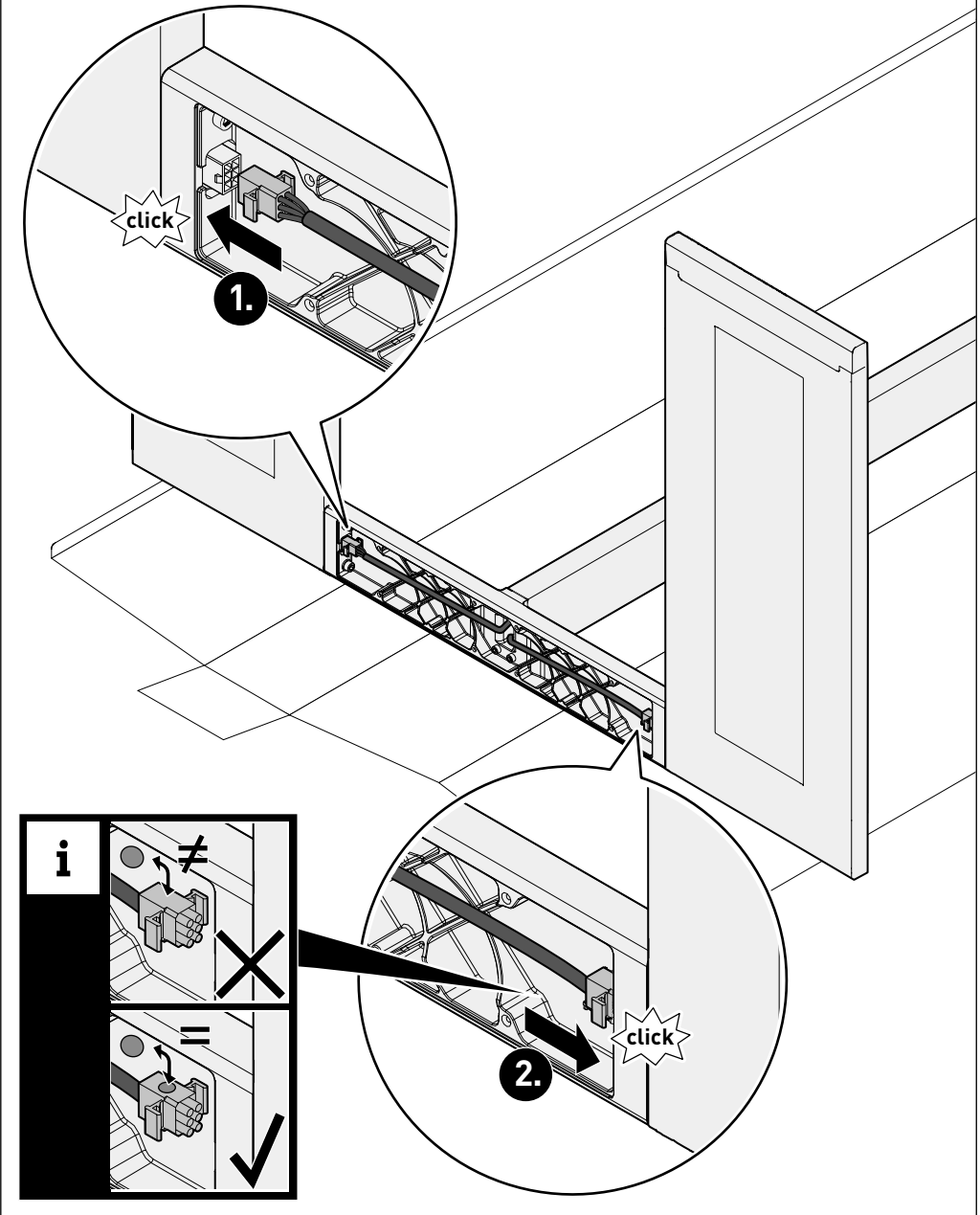
i



04

C

i





# LUCEOS S ETDI

05

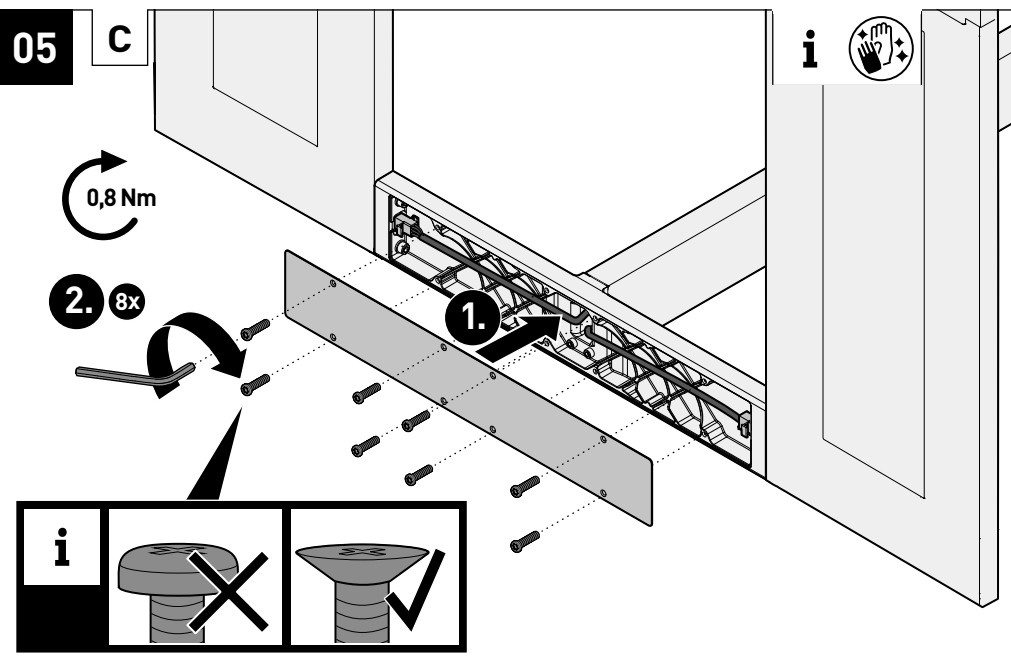
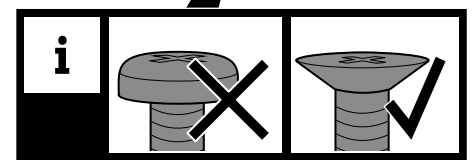
C



0,8 Nm

2. 8x

1.

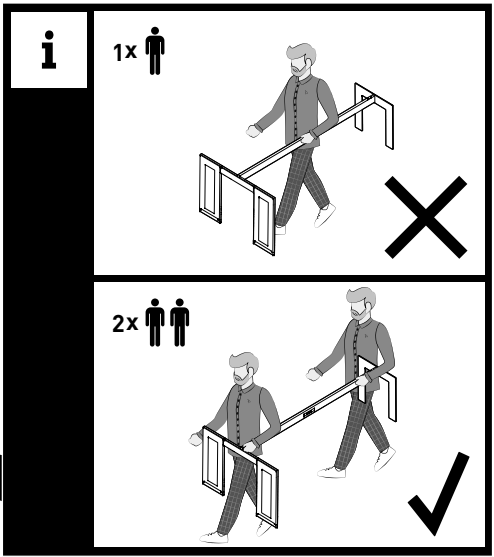
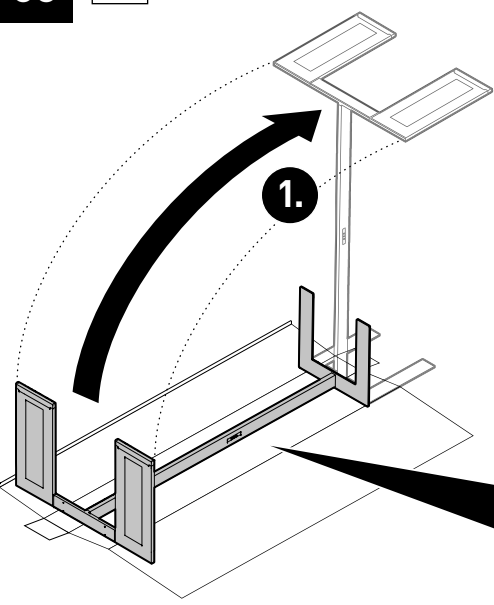


06

C



1.

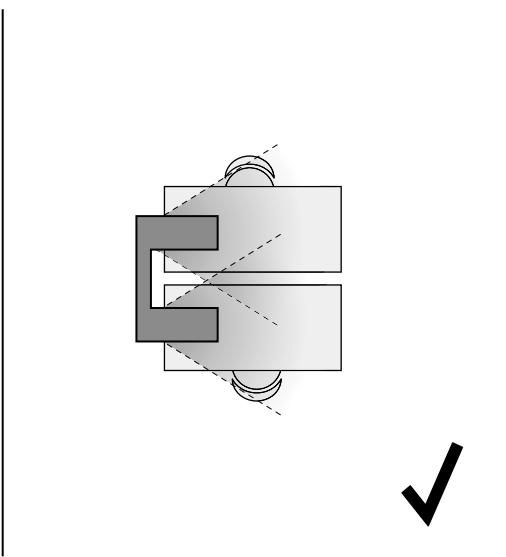
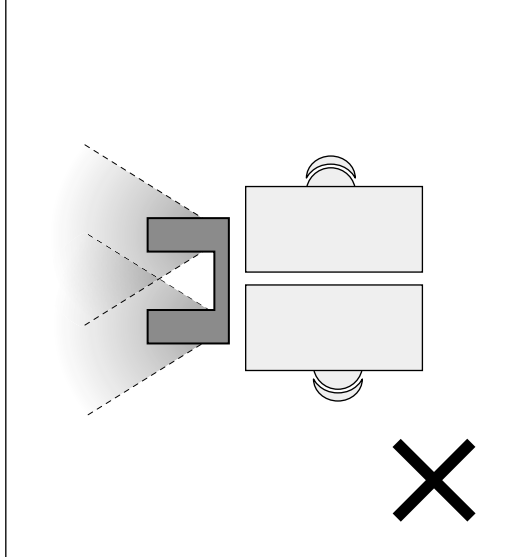


# LUCEOS S ETDI



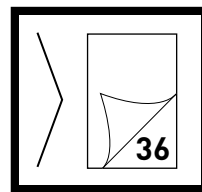
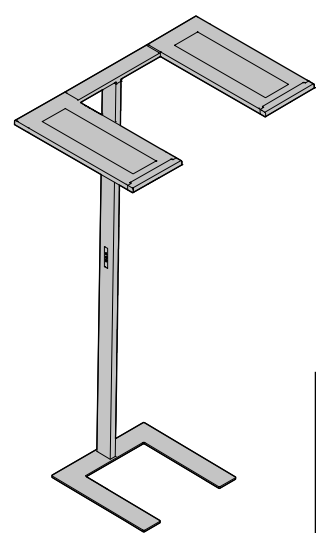
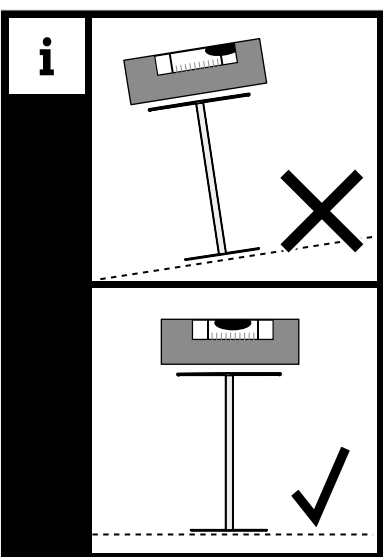
i

C



i

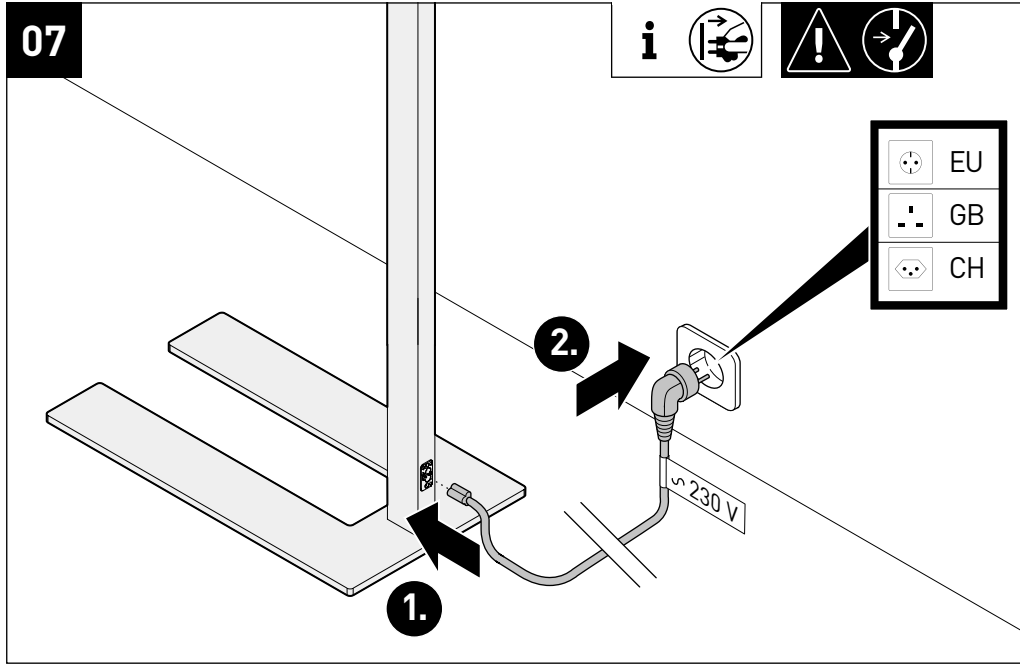
C



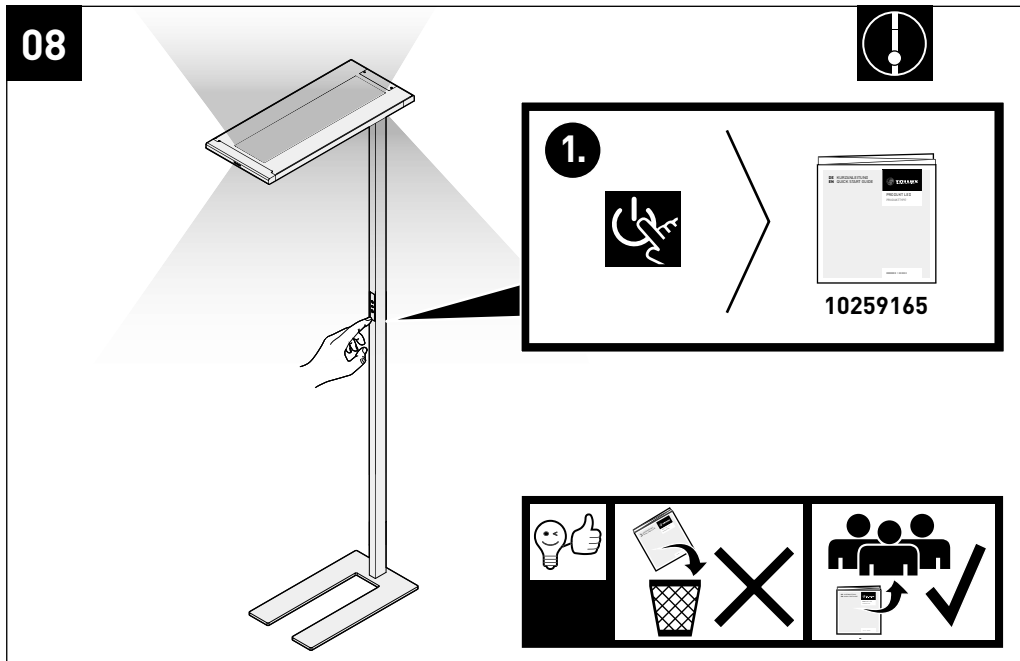


# LUCEOS S ETDI

07



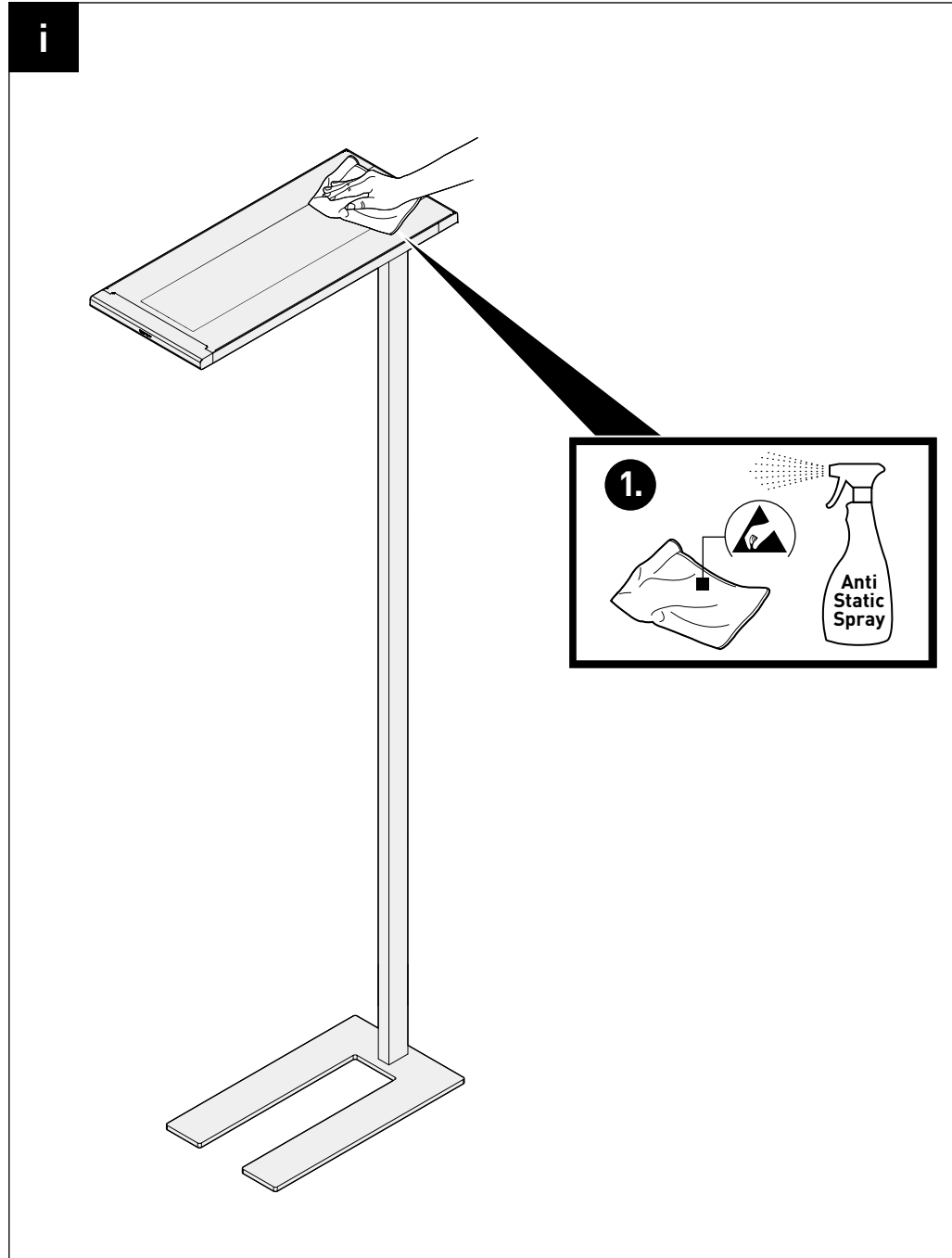
08



# LUCEOS S ETDI



i





TRILUX GmbH & Co. KG

Heidestraße  
D-59759 Arnsberg  
+49 2932 301-0  
info@trilux.com  
www.trilux.com