



TRILUX
SIMPLIFY YOUR LIGHT.

Montageanleitung
Mounting instructions
Instructions de montage
Istruzioni di montaggio
Instrucciones de montaje
Montagehandleiding

Skeo Pura

10174539 / I 18



TRILUX GmbH & Co. KG
Heidestraße
D-59759 Arnsberg
☎ +49 (0) 29 32.301-0
✉ info@trilux.de
www.trilux.com



TRILUX
SIMPLIFY YOUR LIGHT.



WARNINGS



D • ACHTUNG:

- Es ist sicherzustellen, dass die Netzzuleitungen gegen Überspannungen geschützt sind.
- Nicht in den Strahl blicken. LED-Modul Klasse 1. Bei Störungen des LED-Moduls wenden Sie sich bitte an TRILUX.
- Eine Neutralleiterunterbrechung im Drehstromkreis führt zu Überspannungsschäden in der Beleuchtungsanlage. Neutralleiter - Trennklemme deshalb nur spannungsfrei öffnen und vor Wiedereinschalten schließen.
- Die maximal zulässige Umgebungstemperatur t_a der Leuchte darf nicht überschritten werden. Überschreitung reduziert die Lebensdauer, im Extremfall droht Frühausfall.
- Die Leuchte SKEO PURA erfüllt die Schutzart IP65 bei der korrekten Montage an der Wand oder Decke, im Innen- als auch im Außenbereich.

GB • CAUTION:

- Make sure that the lines are protected from over-voltage.
- Do not look into the beam. LED-Module Class 1. In case of malfunctions with the LED module, please contact TRILUX.
- Interference to the neutral conductor in a three-phase system may result in surge related damage in the lighting installation. Only open neutral conductor-disconnect terminal when disconnected from power supply and close prior to switching back on.
- The maximum admissible ambient temperature t_a of the luminaire may not be exceeded. Surpassing that temperature reduces the service life and, in extreme cases, poses risk of early failure.
- The luminaire SKEO PURA fulfills the enclosure rating IP65, in which inside and in the outside area at the correct assembly on the wall or ceiling.

F • ATTENTION:

- Assurez-vous que les lignes sont protégées contre les surtensions.
- Module LED Classe 1. En case de défaillance du module de la LED, veuillez vous adresser à TRILUX.
- Une interruption du conducteur neutre dans le circuit decourant triphasé entraine des dommages de surtension dans le système d`éclairage. Donc, ouvrir laborne de coupure du conducteur neutre lorsque l` installation este hors tension et la fermer avant la remise sous tension.
- Ne pas dépasser la tempèrature ambiante maximale admissible t_a pour les luminaires. Un dépassement réduit leur durée de vie et peut, au pire, eintrainer un de défaillance prématurée.
- La luminaire SKEO PURA remplit le genre de protection IP65 au montage correct au mur ou la couverture, dans lequel à l`intérieur-et dans le domaine extérieur.



WARNINGS



I • ATTENZIONE:

- Accertarsi che le linee siano protette da sovra tensioni.
- Non fissare direttamente la luce. Modulo LED Classe 1. In caso di guasto del modulo LED rivolgersi alla TRILUX.
- Una interruzione del conduttore neutro nel circuito di corrente trifase provoca danni da sovratensione nel sistema di illuminazione. Aprire perciò il morsetto di separazione solo in assenza di tensione e chiuderlo prima di inserirla di nuovo.
- È vietato superare la temperatura ambiente massima ammessa dell'apparecchio. Una temperatura superiore riduce la sua durata utile e in caso estremo vi è pericolo di guasto precoce.
- La luminaria Skeo Pura conforme alla classe di protezione IP65 quando correttamente assemblato per la parete o soffitto, al chiuso che all'aperto.

E • PRECAUCIÓN:

- Asegúrese de que las líneas estén protegidos contra la sobretensión.
- No fije la vista en el rayo. Módulo LED Clase 1. En caso de avería del módulo LED, póngase en contacto con TRILUX.
- La interrupción del conductor neutro en el circuito de corriente trifásica provoca daños por sobretensión en las instalación de iluminación. Por consiguiente, el borne desconectado del conductor neutro solamente debe abrirse cuando no lleve tensión y debe cerrarse antes de encender de nuevo la luminaria.
- La temperatura máxima admisible t_a de la luminaria no debe ser superada. Una temperatura más alta provoca una reducción de la vida útil, en caso extremo, puede producirse un fallo prematuro.
- La luminaria Skeo Pura cumple con la clase de protección IP65 cuando está correctamente montado a la pared o techo, en el interior como al aire libre.

NL • LET OP:

- Zorg ervoor dat de regels worden beschermd tegen overspanning.
- Niet in de straal kijken. LED-module klasse 1. Neem bij storingen van de LED-module a.u.b. contact op met TRILUX.
- Een onderbreking van de nulleider in de draaistroomkring veroorzaakt schade door overspanning in de verlichtingsinstallatie. De nullem mag daarom alleen geopend worden als de installatie spanningsvrij is en moet weer gesloten worden alvorens de spanning weer ingeschakeld wordt.
- De maximaal toelaatbare omgevingstemperatuur (t_a) van de armatuur mag niet overschreden worden. Anders zal de armatuur minder lang meegaan en in extreme gevallen zelfs kapotgaan.
- Het licht Skeo Pura voldoet aan de IP65 bescherming met de juiste plaatsing op de muur of het plafond, binnen en buiten.



D Sicherheits- und Installationshinweise:

- Die Montage und der elektrische Anschluss dürfen nur von entsprechend qualifizierten Fachkräften durchgeführt werden.
- Arbeiten an der Leuchte dürfen nur im spannungsfreien Zustand durchgeführt werden.
- Netzanschluss entsprechend den Anforderungen der Errichtungsbestimmungen durchführen.
- Leuchte nur mit unbeschädigter Scheibe betreiben.
- Die Leuchte SKEO PURA ist für Netzweiterleitung nicht geeignet.
- Die Leuchte SKEO PURA ist für Innenräume und Außenbereiche mit einer Umgebungstemperatur von t_a 25°C bestimmt.



GB Safety and warnings for installation:

- Installation and start-up must be carried out by qualified personnel only.
- Carry out operations on device only with device disconnected from power supply.
- Connect to mains following the installation regulations in force.
- Use the device only with a complete glass.
- The luminaire Skeo Pura... is not suited for further wiring.
- The luminaire SKEO PURA is intended as an indoor and outdoor luminaire at an ambient temperature of t_a 25°C.



F Sécurité et avertissements pour l'installation:

- L'installation et la mise en service doivent être effectuées uniquement par un personnel qualifié.
- Travailler toujours sur les appareils hors tension.
- Le câblage au réseau doit être réalisé dans le respect des réglementations en vigueur en matière d'installation.
- N'utiliser l'appareil qu'avec le verre complet.
- Le luminaire Skeo Pura... n'est équipé pas pour repiquage.
- Le Luminaire SKEO PURA est un luminaire extérieur conçu pour une température ambiante de t_a 25°C. Le luminaire est également adapté pour l'intérieur (t_a 25°C).



I Sicurezza e avvertenze per l'installazione:

- L'installazione e la messa in funzione devono essere eseguite esclusivamente da personale qualificato.
- Eseguire lavori agli apparecchi esclusivamente a tensione nulla.
- Effettuare il collegamento alla rete seguendo le normative d'installazione vigenti.
- Utilizzare l'apparecchio solo con vetro completo.
- L'apparecchio SKEO PURA non è idoneo per cablaggio entra/esci.
- L'installazione deve avvenire in ambienti interni ed esterni con temperatura ambiente t_a 25°C.



E Seguridad y advertencias para la instalación:

- La instalación y el funcionamiento deben realizarse exclusivamente por parte de personal cualificado.
- Bajo ningún concepto se podrá trabajar sobre aparatos que no estén sin tensión.
- La conexión a la red debe realizarse de acuerdo con las normas de instalación vigentes.
- Utilizar el aparato sólo con vidrio completo.
- Esta luminaria Skeo Pura... no es apta para cableado suplementario.
- La luminaria SKEO PURA ha sido diseñada como iluminación exterior en espacios con una temperatura ambiente de t_a 25°C. Esta luminaria también es apta para interiores (t_a 25°C).



NL Veiligheid en waarschuwingen voor de installatie:

- De installatie en de inbedrijfstelling moeten uitsluitend door gekwalificeerd personeel worden uitgevoerd.
- Aan de apparaten mag alleen worden gewerkt bij afwezigheid van spanning.
- De aansluiting op het net moet plaatsvinden volgens de geldende installatieregels.
- Gebruik het apparaat alleen met complete schijf.
- Armatuur Skeo Pura... is niet geschikt voor verdere bedrading.
- De armatuur SKEO PURA is bestemd als buitenverlichting met een omgevingstemperatuur van t_a 25°C.



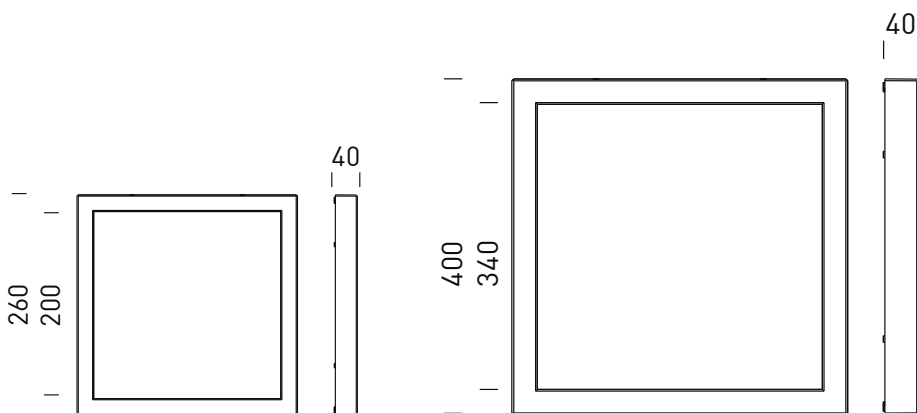
SKEO PURA

IP65



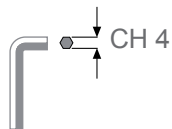
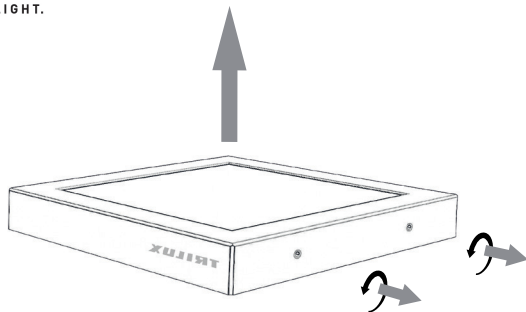
I	Classe	Alimentazione
GB	Class	Power supply
F	Classe	Alimentation
D	Schutzklasse	Versorgung
E	Clase	Alimentación
P	Classe	Poder

SKEO 26	7,5W Led	I	220-240V 50-60Hz
SKEO 26	11W Led	I	220-240V 50-60Hz
SKEO 40	16W Led	I	220-240V 50-60Hz
SKEO 40	23W Led	I	220-240V 50-60Hz





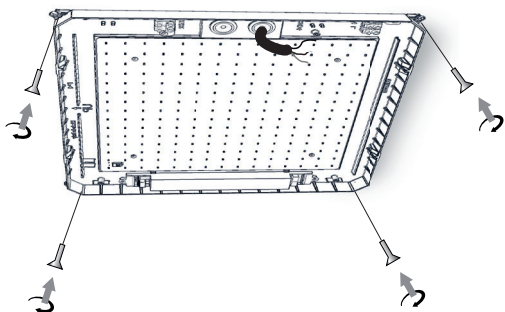
TRILUX
SIMPLIFY YOUR LIGHT.



ON



OFF



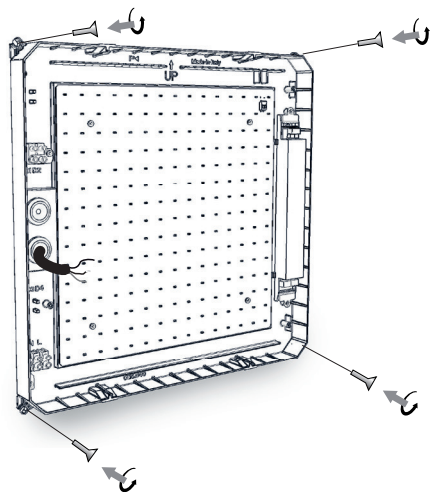
Ø du holstheraus 5-9mm H07RN-F ←HAR→

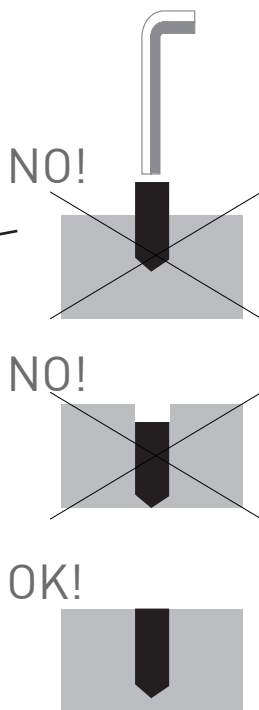
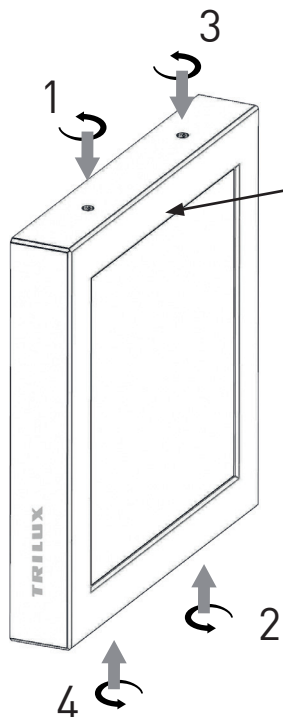
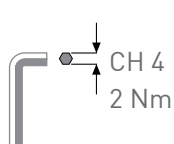
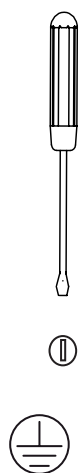
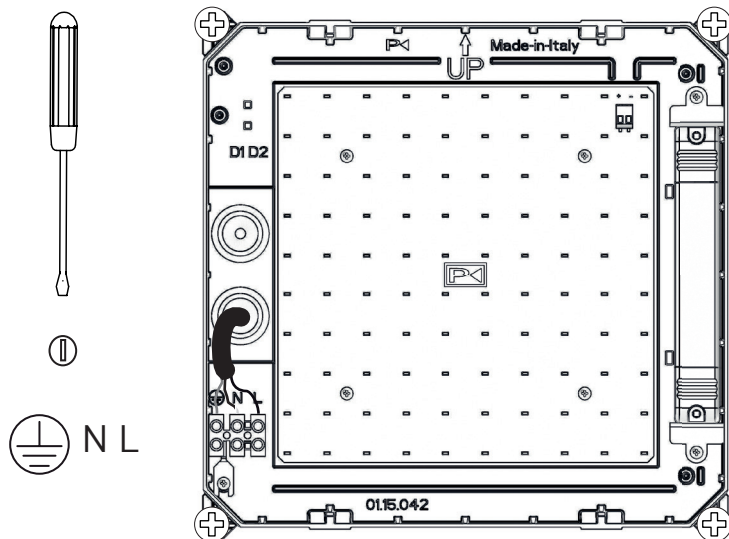
Ø câbles 5-9mm H07RN-F ←HAR→

Ø cavo 5-9mm H07RN-F ←HAR→

Ø cables 5-9mm H07RN-F ←HAR→

Ø cabos 5-9mm H07RN-F ←HAR→







This information only applies to customers in the European Union, according to Directive 2002/96/EC OF THE EUROPEAN PARLIAMENT AND OF THE COUNCIL OF 27 January 2003 on waste electrical and electronic equipment (WEEE) and legislation transposing and implementing it into the various national legal systems

- D Richtlijn 2002/96/EU (Elektro- und Elektronik- Altgeräte - WEEE): Benutzerinformationen**
Der Aufkleber mit durchgekreuzter Mülltonne an diesem Produkt weist darauf hin, dass dieses Produkt nicht im normalen Hausmüll entsorgt werden darf. Zur Vermeidung einer möglichen Beeinträchtigung der Umwelt oder der menschlichen Gesundheit darf dieses Produkt nicht in den Hausmüll gegeben werden, um zu gewährleisten, dass es in einer umweltverträglichen Weise recycelt wird. Wenden Sie sich für Informationen zu Entsorgungseinrichtungen an die zuständige Behörde oder das Geschäft, in dem Sie dieses Produkt erworben haben.
- DE Directive 2002/96/CE (Waste Electrical and Electronic Equipment - WEEE): information for users**
The crossed out wheeled bin label that can be found on your product indicates that this product should not be disposed of via the normal household waste stream. To prevent possible harm to the environment or human health please separate this product from other waste streams to ensure that it can be recycled in an environmentally sound manner. For more details on available collection facilities please contact your local government office or the retailer where you purchased this product.
- F Directive 2002/96/CE (Déchets d'équipements électriques et électroniques - DEEE): informations aux utilisateurs**
L'étiquette apposée sur ce produit et représentant une poubelle à roulettes rayée indique que le produit ne peut être mis au rebut avec les déchets domestiques normaux. Afin d'éviter d'éventuels dommages au niveau de l'environnement ou de la vie humaine, veuillez séparer ce produit des autres déchets de manière à garantir qu'il soit recyclé de manière sûre au niveau environnemental. Pour plus de détails sur les sites de collecte existants, veuillez contacter l'administration locale ou le détaillant auprès duquel vous avez acheté ce produit.
- I Direttiva 2002/96/CE (Rifiuti di Apparecchiature Elettriche ed Elettroniche - RAEE): informazioni agli utenti**
L'etichetta con il cassonetto barrato presente sul prodotto indica che il prodotto non deve essere smaltito tramite la procedura normale di smaltimento dei rifiuti domestici. Per evitare eventuali danni all'ambiente e alla salute umana separare questo prodotto da altri rifiuti domestici in modo che possa venire riciclato in base alle procedure di rispetto ambientale. Per maggiori dettagli sui centri di raccolta disponibili, contattare l'ufficio governativo locale o il rivenditore del prodotto.
- E Directiva 2002/96/CE (Residuos de aparatos eléctricos y electrónicos - RAEE): información para el usuario**
La etiqueta de un contenedor tachado que hallará en su producto indica que este producto no se puede tirar con la basura doméstica normal. Para impedir posibles daños medioambientales o para la salud, separe este producto de otros canales de desecho para garantizar que se recicle de una forma segura para el medio ambiente. Para más información sobre las instalaciones de recolección disponibles, diríjase a las autoridades locales o al punto de venta donde adquirió este producto.
- NL Richtlijn 2002/96/EG (Afgedankte Elektrische en Elektronische Apparaten - AEEA): informatie voor de gebruikers**
Op uw product is een label van een rolcontainer met een kruis erdoor aangebracht. Dit wil zeggen dat dit product niet bij het normale huishoudelijk afval mag worden gedaan. Om eventuele schade aan het milieu of de gezondheid van de mens te voorkomen moet dit product gescheiden van al het ander afval worden ingezameld, zodat het op een verantwoorde wijze kan worden verwerkt. Voor meer informatie over uw lokale afvalinzameling wendt u zich tot uw gemeente of de leverancier bij wie u dit product hebt gekocht.