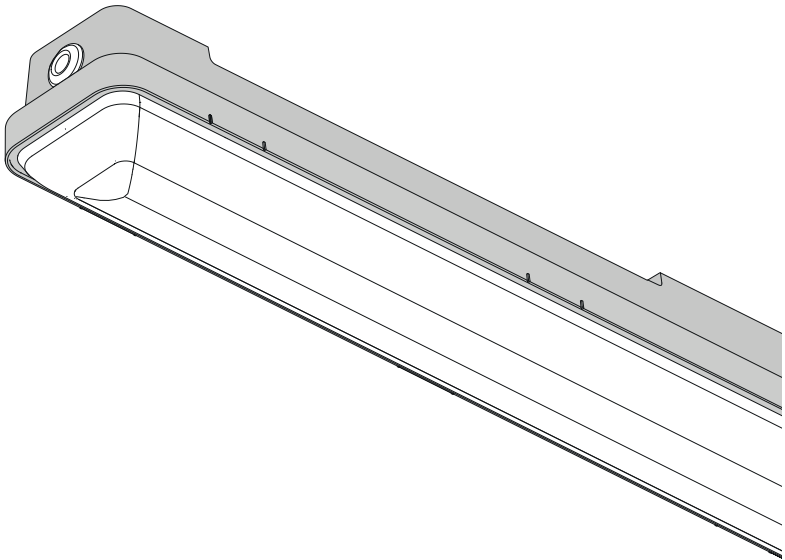


TRILUX

- ① **de** Montageanleitung
- ① **en** Mounting instructions
- ① **fr** Instructions de montage
- ① **it** Istruzioni di montaggio
- ① **es** Instrucciones de montaje
- ① **nl** Montagehandleiding

Oleveon Fit ...ML

10178945/ IV 20



TRILUX GmbH & Co. KG
Heidestraße
D-59759 Arnsberg
☎ +49 (0) 29 32.301-0
✉ info@trilux.de
www.trilux.com



de SICHERHEITSHINWEISE

Der elektrische Anschluss darf nur von fachkundigem Personal durchgeführt werden, das hierfür ausgebildet und befugt ist.



- Arbeiten Sie niemals bei anliegender Spannung an der Leuchte.
- Die Lichtquelle dieser Leuchte darf nicht durch den Anwender ausgetauscht oder ersetzt werden.

VORSICHT – Gefahr eines elektrischen Schlages!

- Bei Störungen oder Ausfall des LED-Moduls wenden Sie sich bitte an TRILUX.
- LED-Modul **Risikogruppe 1**

Wichtige Hinweise zu elektronischen Betriebsgeräten (EVG)

- Eine Neutralleiterunterbrechung im Drehstromkreis führt zu Überspannungsschäden in der Beleuchtungsanlage. Neutralleiter -Trennklemme deshalb nur spannungsfrei öffnen und vor Wiedereinschalten schließen.
- Die maximal zulässige Umgebungstemperatur t_a der Leuchte darf nicht überschritten werden. Überschreitung reduziert die Lebensdauer, im Extremfall droht Frühausfall.
- Anschlussleitungen für Steuereingänge dimmbarer EVG (1...10 V, DALI etc.) 230 V netzspannungsfest (Basisisolierung) auslegen.



en SAFETY NOTES

The electrical connection may be set up by suitably trained and qualified, authorised personnel only.



- Never work when voltage is present on the luminaire.
- The light source of this luminaire must not be exchanged or replaced by the user.

CAUTION – danger of electric shock!

- In case of malfunctions or failure of the LED module, please contact TRILUX.
- LED module **risk group 1**

Important Information Regarding Electronic Control Gear (ECG)

- Interference to the neutral conductor in a three-phase circuit results in overvoltage damage in the lighting installation. Only open the neutral conductor-disconnect terminal when disconnected from power supply and close prior to switching on again.
- The maximum permissible ambient temperature t_a of the luminaire may not be exceeded. Exceeding this temperature reduces the service life and, in extreme cases, early failure may occur.
- Use connection cables for control inputs of dimmable ECG (1...10 V, DALI, etc.) 230 V rated for mains voltage (basic protection).



(FR) CONSIGNES DE SÉCURITÉ

Le raccordement électrique ne doit être effectué que par du personnel compétent, dûment formé et autorisé à effectuer de telles opérations.



- Ne travaillez jamais sur le luminaire lorsque celui-ci est sous tension.
- L'utilisateur n'est pas autorisé à échanger ou à remplacer la source de lumière de ce luminaire.

ATTENTION : danger d'électrocution !

- En cas de perturbations ou défaillances du module LED, veuillez vous adresser à TRILUX.
- Module LED, **groupe de risques 1**

Remarques importantes concernant les ballasts électroniques (EVG)

- Une interruption du conducteur neutre dans le circuit de courant triphasé entraîne des dommages de surtension dans le système d'éclairage. Donc, ouvrir la borne de coupure du conducteur neutre lorsque l'installation est hors tension et la fermer avant la remise sous tension.
- Ne pas dépasser la température ambiante maximale admissible t_a pour les luminaires. Un dépassement réduit leur durée de vie et peut, au pire, entraîner une défaillance prématurée.
- Dimensionner les câbles d'alimentation pour les entrées de commande de ballasts électroniques dimmables (1...10 V, DALI etc.) de manière qu'ils supportent une tension de secteur de 230 V (isolation de base).



(IT) AVVERTENZE DI SICUREZZA

L'allacciamento elettrico deve essere eseguito esclusivamente da personale esperto, addestrato e autorizzato allo scopo.



- Non eseguire mai i lavori sugli apparecchi con la tensione inserita.
- All'utente non è consentito sostituire la sorgente luminosa di questo apparecchio.

ATTENZIONE: pericolo di scarica elettrica!

- In caso di disturbi o di guasto del modulo LED rivolgersi a TRILUX.
- Modulo LED **gruppo a rischio 1**

Indicazioni importanti per reattori elettronici (EVG)

- Un'interruzione del conduttore neutro nel circuito di corrente trifase provoca danni da sovratensione nel sistema di illuminazione. Aprire perciò il morsetto di separazione solo in assenza di tensione e chiuderlo prima di inserirla di nuovo.
- È vietato superare la temperatura ambiente t_a massima ammessa per l'apparecchio. Una temperatura superiore riduce la sua durata utile e in caso estremo vi è pericolo di guasto precoce.
- Posare le linee di collegamento per gli ingressi di comando di EVG dimmerabili (1...10 V, DALI ecc.) da 230 V garantendo rigidità dielettrica (isolamento di base).



(es) INDICACIONES DE SEGURIDAD



La conexión eléctrica debe ser realizado por personal especializado, cualificado y autorizado para ello.

- No trabaje nunca con la luminaria conectada a la tensión.
- El usuario no debe cambiar o sustituir la bombilla de esta luminaria.

ATENCIÓN – ¡Peligro de choque eléctrico!

- En caso de un fallo técnico o de una avería del módulo LED, póngase en contacto con TRILUX.
- Módulo LED **grupo de riesgo 1**

Advertencias importantes referentes a los balastos electrónicos (EVG)

- La interrupción del conductor neutro en el circuito de corriente trifásica provoca daños por sobretensión en la instalación de iluminación. Por consiguiente, el borne desconector del conductor neutro solamente debe abrirse cuando no lleve tensión y debe cerrarse antes de encender de nuevo la luminaria.
- La temperatura máxima admisible t_a de la luminaria no debe ser superada. Una temperatura ambiente más alta provoca una reducción de la vida útil y, en caso extremo, puede producirse un fallo prematuro.
- Los cables de alimentación de los balastos electrónicos regulables para las entradas de control (1...10 V, DALI, etc.) 230 V deben llevar un diseño para una tensión de red constante (aislamiento básico).



(nl) VEILIGHEIDSAANWIJZINGEN



De elektrische aansluiting mag alleen worden uitgevoerd door deskundig personeel, dat hiertoe opgeleid en bevoegd is.

- Voer nooit werkzaamheden uit als er spanning op de armatuur staat.
- De lichtbron van deze armatuur mag niet door de gebruiker veranderd of vervangen worden.

VOORZICHTIG! Gevaar voor een elektrische schok!

- Gelieve bij storingen of uitval van de ledmodule contact op te nemen met TRILUX.
- LED module **risicoklasse 1**

Belangrijke instructies voor elektronische voorschakelapparaten (EVSA's)

- Een onderbreking van de nulleider in de draaistroomkring veroorzaakt schade door overspanning in de verlichtingsinstallatie. De nulkleem mag daarom alleen worden geopend als de installatie spanningsvrij is en moet weer worden gesloten alvorens de spanning weer wordt ingeschakeld.
- De maximaal toelaatbare omgevingstemperatuur (t_a) van de armatuur mag niet worden overschreden. Overschrijding van de temperatuur heeft een kortere levensduur van de armatuur tot gevolg en leidt in extreme gevallen zelfs tot een vervroegde uitval.
- De aansluitleidingen voor sturingangen van dimbare EVSA's (1...10 V,



(de) BESTIMMUNGSGEMÄSSE VERWENDUNG

- Die Leuchte **OleveonFit ...** ist für Standardanwendung in Feuchträumen und überdachten Außenbereichen mit Umgebungstemperatur von t_a **-20 °C bis +35 °C** bestimmt.
- Die Überdachung bei Anwendungen im Außenbereich muss die Leuchte vor direkter Bewitterung und Sonneneinstrahlung schützen.
- Die Leuchte ist **nicht** für korrosive Atmosphären geeignet (z. B. Schwimmbad, Intensivtierhaltung, Tunnel).
- Die Oberflächentemperaturen der Leuchte sind begrenzt.
- Die Leuchte ist geeignet für den Einsatz in Bereichen, in denen mit Ablagerung auch leitfähigen Metallstaubes zu rechnen ist.
- Die Leuchte **OleveonFit ...** ist für Netzweiterleitung geeignet.



(en) INTENDED USE

- The luminaire **OleveonFit ...** is meant for standard use in damp environments and in outdoors areas which are covered by roofs at an ambient temperature of t_a **-20 °C to +35 °C**.
- Coverings for outdoor applications must protect the luminaire from direct weather effects and exposure to the sun.
- The luminaire is **unsuitable** for corrosive atmospheres (e.g. swimming pools, intensive animal husbandry, tunnels).
- The surface temperatures of the luminaire are limited.
- The luminaire is suitable for use in areas where the deposition of conductive dust is expected.
- The luminaire **OleveonFit ...** is suited for further wiring.



(fr) UTILISATION CONFORME

- Le luminaire **OleveonFit ...** est destiné à l'utilisation standard dans des pièces humides et des espaces extérieurs couverts à une température de t_a **-20 °C à +35 °C**.
- Si le luminaire est installé en extérieur sous une surtoiture, il doit être protégé des intempéries directes et du rayonnement solaire.
- Le luminaire **ne convient pas** à des atmosphères corrosives (piscine, production animale intensive, tunnel, par exemple).
- Les températures de surface du luminaire sont limitées.
- Le luminaire convient à une utilisation dans des zones où l'on peut également s'attendre à des dépôts de poussières métalliques conductrices.
- Le luminaire **Oleveon Fit ...** équipé pour repiquage.





(it) UTILIZZO CONFORME ALLA SUA DETERMINAZIONE

- L'apparecchio **OleveonFit ...** è idoneo per impiego standard in ambienti umidi e zone all'aperto coperte con temperatura ambiente t_a **-20 °C a +35 °C**.
- Per le applicazioni in esterni la copertura a tetto deve offrire all'apparecchio immediata protezione dalle intemperie e dal sole.
- L'apparecchio **non** è idoneo all'impiego in atmosfere corrosive (ad es. in piscina, nella detenzione intensiva di animali, in tunnel).
- La gamma di temperature superficiali dell'apparecchio è limitata.
- L'apparecchio è idoneo per l'impiego in aree in cui si deve fare i conti con una deposizione anche di polvere metallica conduttiva.
- L'apparecchio **OleveonFit ...** è adatto per il cablaggio supplementare.



(es) USO PREVISTO

- Luminaria **OleveonFit ...** de aplicación estándar en habitaciones húmedas y exteriores cubiertos con una temperatura ambiente de t_a **-20 °C a +35 °C**.
- Para las aplicaciones en zonas exteriores, la cubierta debe proteger la luminaria de la exposición directa a las condiciones climáticas y a la radiación solar.
- La luminaria **no** es apta para atmósferas corrosivas (por ejemplo, en piscinas, para la cría intensiva de animales, en túneles).
- Las temperaturas superficiales de la luminaria están limitadas.
- La luminaria es apta para el uso en zonas en las que debe contarse también con la acumulación de polvo metálico conductor.
- Esta luminaria **OleveonFit ...** es apta para cableado suplementario.



(nl) VOLGENS BESTEMMING GEBRUIKEN

- Armatuur **OleveonFit ...** voor standaardgebruik in vochtige ruimtes en overdekte ruimtes in de buitenlucht met een omgevingstemperatuur van t_a **-20 °C tot +35 °C**.
- De overkapping bij buitengebruik moet de armatuur beschermen tegen directe blootstelling aan de zon en andere weersinvloeden.
- De armatuur is **niet** geschikt voor corrosieve atmosferen (bijv. zwembad, intensieve veeteelt, tunnels).
- De oppervlaktetemperaturen van de armatuur zijn beperkt.
- De armatuur is geschikt voor gebruik in zones waar afzetting van geleidend metaalstof te verwachten is.
- Armatuur **OleveonFit ...** is geschikt voor verdere bedrading.





de HINWEIS

Bei vertikaler Wandmontage nur Leuchten ohne Durchgangsverdrahtung (...+LV) montieren.

en NOTE

With vertical wall mounting, only install luminaires without through-wiring (...+LV).

fr REMARQUE

Pour un montage mural vertical, montez uniquement des luminaires sans filerie traversante (...+LV).

it AVVISO

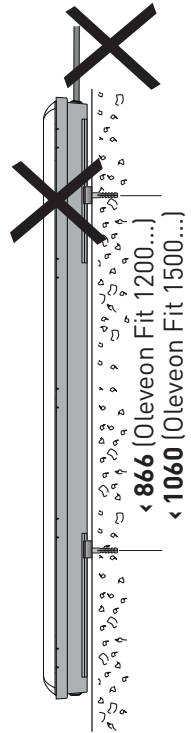
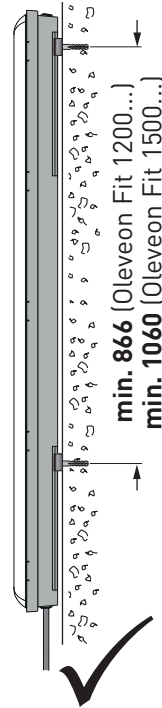
In caso di installazione a parete in verticale, montare solo apparecchi senza cablaggio passante (...+LV).

es AVISO

En el caso de un montaje vertical en la pared, instalar solamente luminarias sin cableado continuo (...+LV)

nl OPMERKING

Bij verticale wandmontage alleen armaturen zonder doorvoerbedrading (...+LV) monteren.



de HINWEIS

Bei horizontaler Wandmontage muss das Zubehör ZBATL2 (Diebstahlsicherung, TOC 69 233 00) zwingend montiert werden.

en NOTE

With horizontal wall mounting, the accessory ZBATL2 (theft protection, TOC 69 233 00) must be **compulsorily** installed.

fr REMARQUE

Pour un montage mural horizontal, il est **obligatoire** d'installer les accessoires ZBATL2 (protection antivol, TOC 69 233 00).

it AVVISO

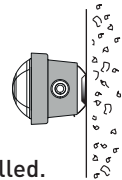
In caso di installazione a parete in orizzontale, è **assolutamente necessario** montare anche l'accessorio ZBATL2 (antifurto, TOC 69 233 00).

es AVISO

En el caso de un montaje horizontal en la pared, deben montarse de forma **obligatoria** los accesorios ZBATL2 (dispositivo antirrobo, TOC 69 233 00).

nl OPMERKING

Bij horizontale wandmontage moet het toebehoren ZBATL2 (diefstalbeveiliging, TOC 69 233 00) **absoluut** worden gemonteerd.



Typ

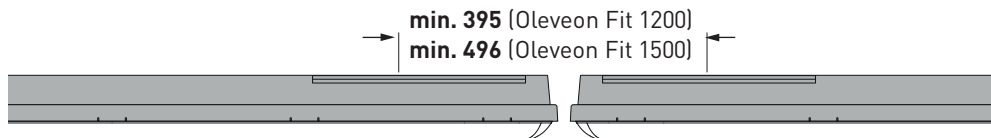
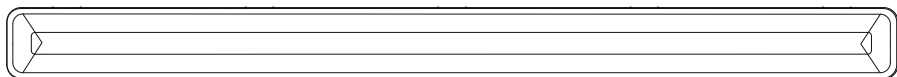
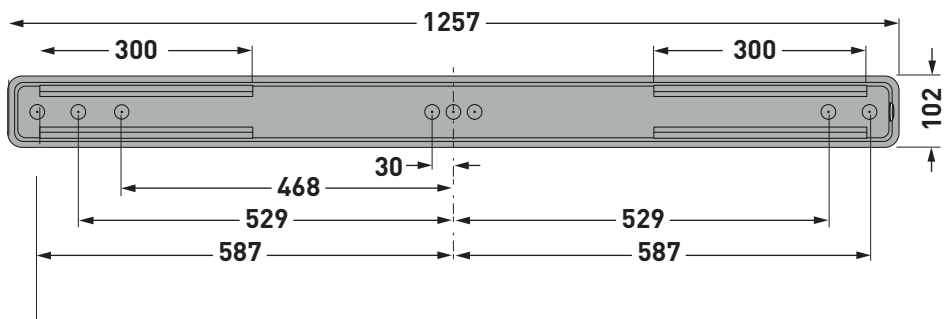
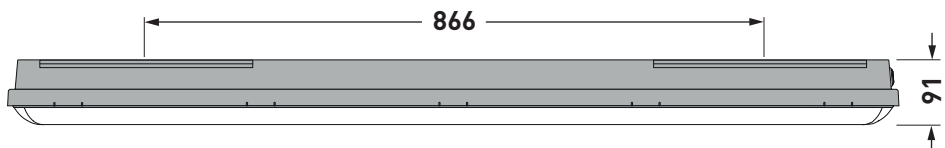
≈ kg

Oleveon Fit 1.2 L ...16ML-840 ET

2,3

Oleveon Fit 1.2 B ...16ML-840 ET

2,3



Typ

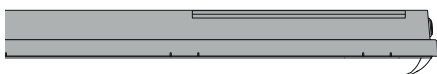
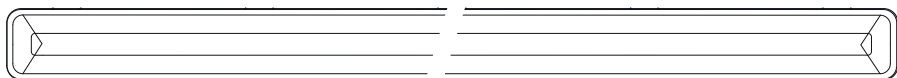
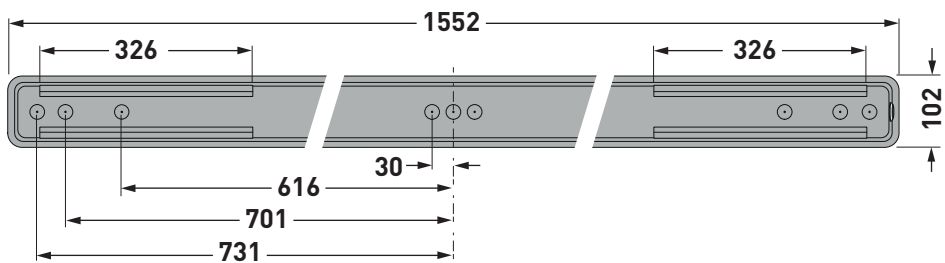
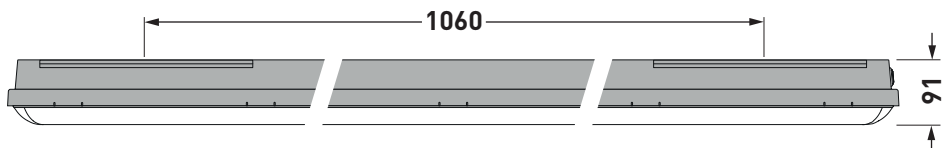
≈ kg

Oleveon Fit 1.5 L ...16ML-840 ET

2,5

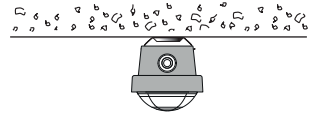
Oleveon Fit 1.5 B ...16ML-840 ET

2,5

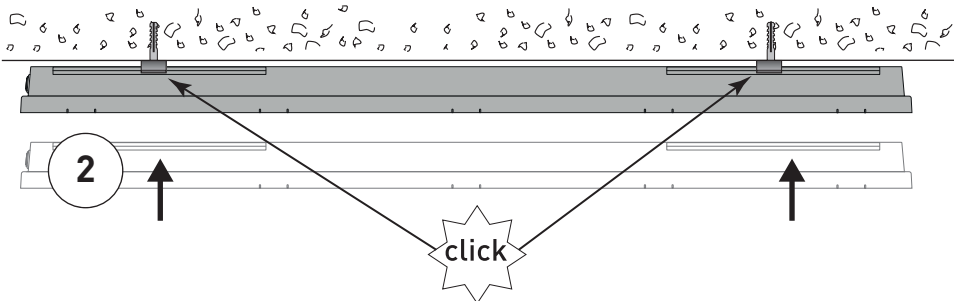
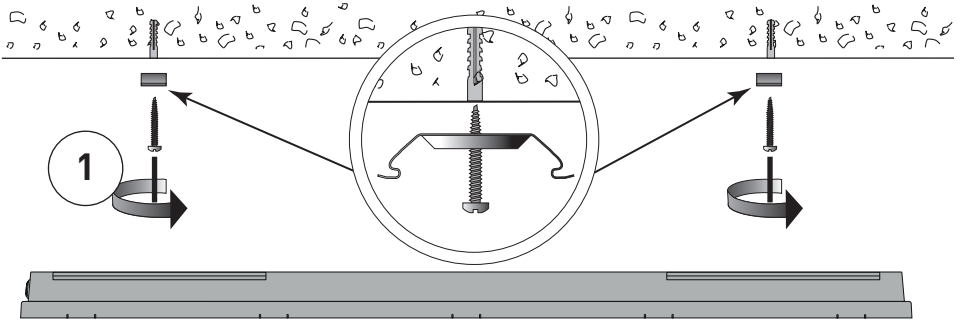


- (de) **Aufhängung**
- (en) **Suspension**
- (fr) **Suspension**
- (it) **Sospensione**
- (es) **Suspensión**
- (nl) **Ophanging**

ZBMC
TOC 69 234 00

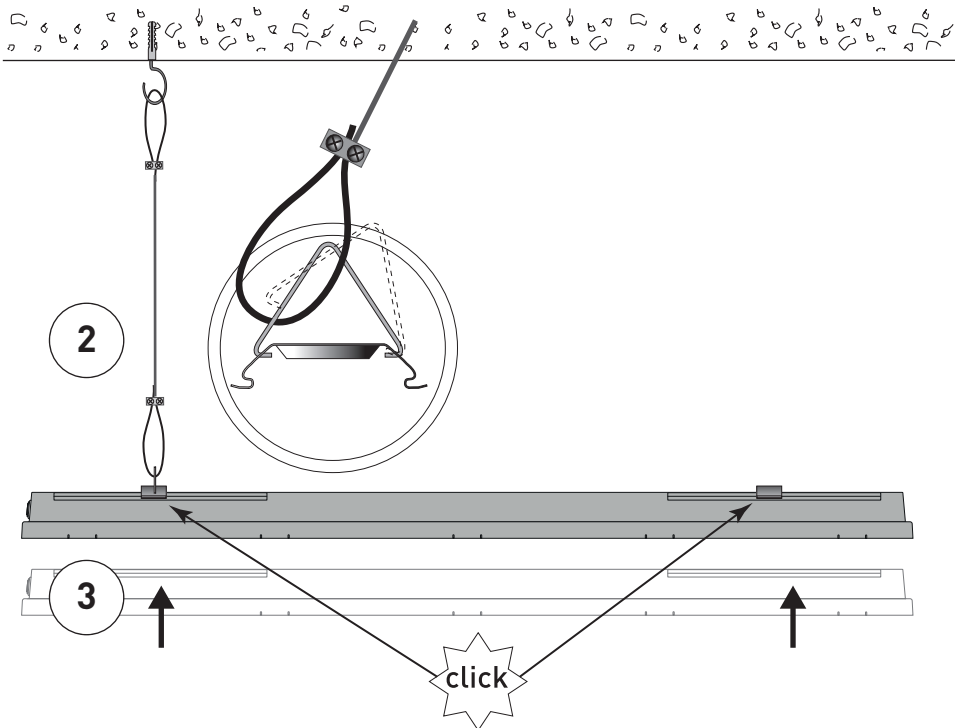
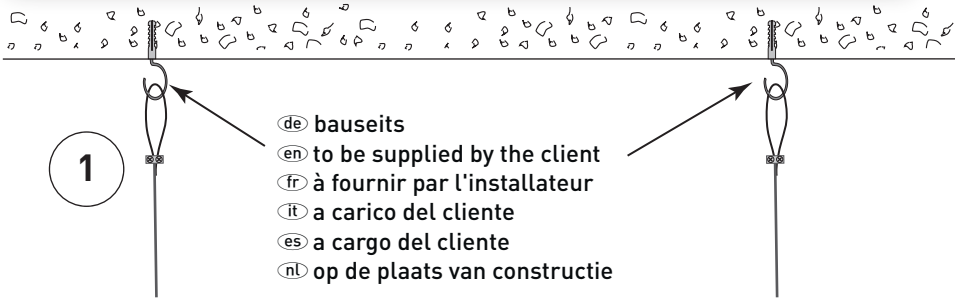
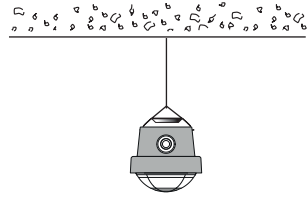


- (de) **Montage**
- (en) **Assembly**
- (fr) **Montage**
- (it) **Montaggio**
- (es) **Montaje**
- (nl) **Montage**



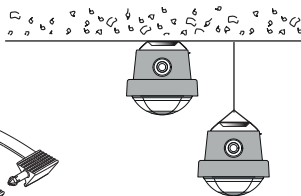
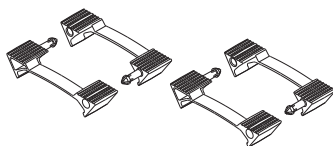
- de Zubehör
- en Accessories
- fr Accessoires
- it Accessori
- es Accesorios
- nl Toebehoren

ZBSB
TOC 69 232 00



- de Zubehör
- en Accessories
- fr Accessoires
- it Accessori
- es Accesorios
- nl Toebehoren

ZBATL2
TOC 69 233 00



de **HINWEIS**

Bei horizontaler Wandmontage muss das Zubehör **ZBATL2** (Diebstahlsicherung, TOC 69 233 00) **zwingend** montiert werden.

en **NOTE**

With horizontal wall mounting, the accessory **ZBATL2** (theft protection, TOC 69 233 00) must be **compulsorily** installed.

fr **REMARQUE**

Pour un montage mural horizontal, il est **obligatoire** d'installer les accessoires **ZBATL2** (protection antivol, TOC 69 233 00).

it **AVVISO**

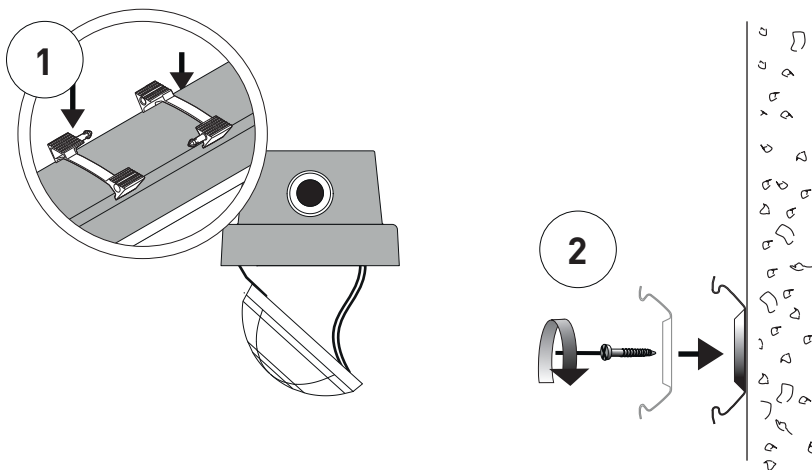
In caso di installazione a parete in orizzontale, è **assolutamente necessario** montare anche l'accessorio **ZBATL2** (antifurto, TOC 69 233 00).

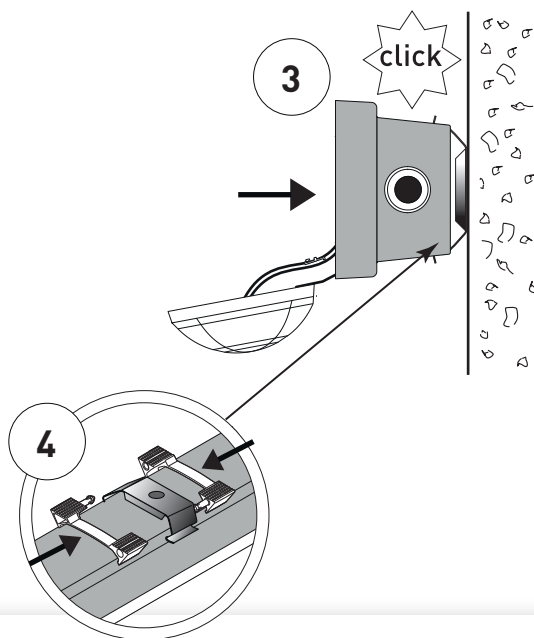
es **AVISO**

En el caso de un montaje horizontal en la pared, deben montarse de forma **obligatoria** los accesorios **ZBATL2** (dispositivo antirrobo, TOC 69 233 00).

nl **OPMERKING**

Bij horizontale wandmontage moet het toebehoren **ZBATL2** (diefstalbeveiliging, TOC 69 233 00) **absoluut** worden gemonteerd.





(de) HINWEIS

Achten Sie bei der Auswahl der bauseitigen Befestigungsmittel auf die **5-fache Sicherheit (Leuchtengewicht + Deckenbefestigung)**.

(en) NOTE

Observe the **5-fold safety (luminaire weight + ceiling mounting)** when specifying the on-site mounting equipment.

(fr) REMARQUE

En sélectionnant les fixations en attente, pensez à **la sécurité quintuple (poids du luminaire + fixation au plafond)**.

(it) AVVISO

Quando si scelgono gli elementi di fissaggio in cantiere, si deve fare attenzione che dispongano di **sicurezza quintupla (peso dell'apparecchio + fissaggio a soffitto)**.

(es) AVISO

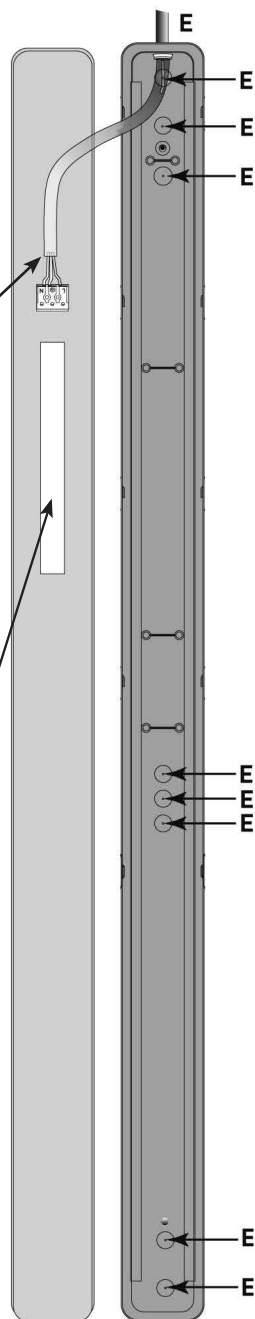
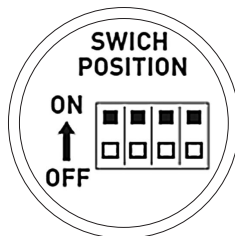
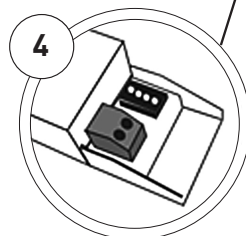
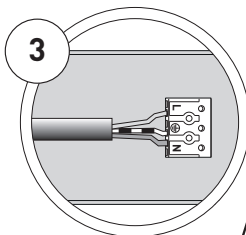
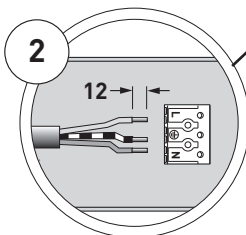
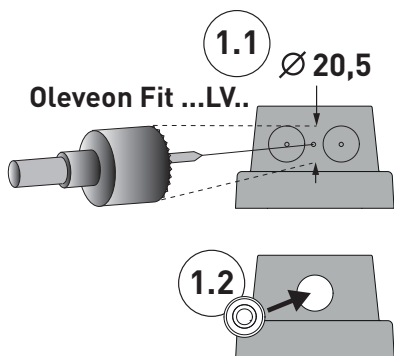
Tenga en cuenta **la seguridad quintuple** al seleccionar los accesorios de fijación en la obra **(peso de la luminaria + fijación al techo)**.

(nl) OPMERKING

Neem de **5-voudige veiligheid (armatuurgewicht + plafondbevestiging)** in acht bij de keuze van de bevestigingsmiddelen.

- Ⓓ Elektrischer Anschluss
- Ⓔ Electrical connection
- Ⓕ Raccordement électrique
- Ⓘ Collegamento elettrico
- Ⓔ Conexión eléctrica
- Ⓝ Elektrische verbinding

- E =**
- Ⓓ Einspeisung
 - Ⓔ Cable entry
 - Ⓕ Alimentation
 - Ⓘ Alimentazione
 - Ⓔ Alimentación
 - Ⓝ Voeding

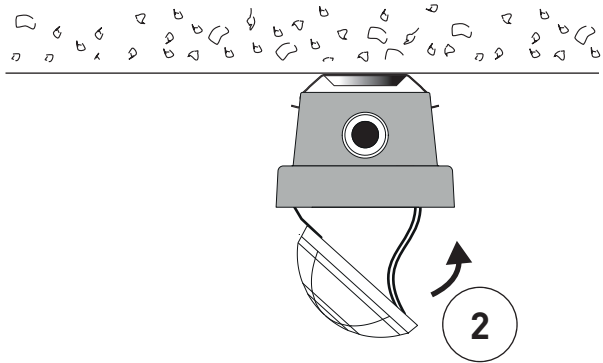


- Ⓓ Einstellungen, siehe Tabellen auf Seite 15.
- Ⓔ For settings, see tables on page 15.
- Ⓕ Réglages, voir tableaux page 15.
- Ⓘ Impostazioni, vedi tabella a pagina 15.
- Ⓔ Para los ajustes, véase la tabla de la página 15.
- Ⓝ Instellingen, zie tabellen op pagina 15.

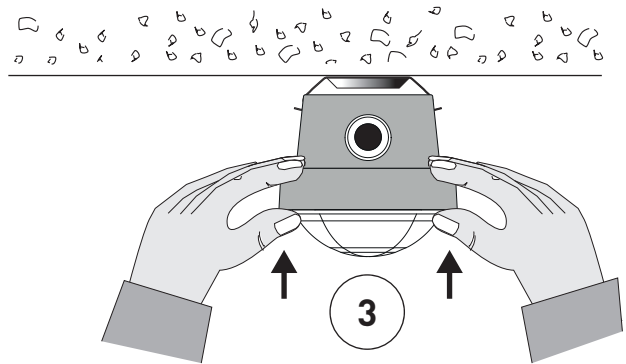
GROUP		1500 L PMMA		1500 L PC		1500 B PMMA		1500 B PC	
		[lm]	[lm/W]	[lm]	[lm/W]	[lm]	[lm/W]	[lm]	[lm/W]
0000	17	2700	159	2600	153	2700	159	2600	153
0001	20	3100	155	3000	150	3100	155	3000	150
0010	23	3500	152	3400	148	3500	152	3400	148
0011	25	3800	152	3800	152	3900	156	3800	152
0100	28	4200	150	4100	146	4300	154	4100	146
0101	31	4600	148	4500	145	4700	152	4500	145
0110	34	5000	147	4900	144	5100	150	4900	144
0111	36	5400	150	5300	147	5500	153	5300	147
1000	39	5800	149	5600	144	5900	151	5600	144
1001	42	6100	145	6000	143	6200	148	6000	143
1010	45	6500	144	6300	140	6600	147	6300	140
1011	48	6800	142	6600	138	6900	144	6600	138
1100	52	7200	138	7100	137	7400	142	7100	137
1101	54	7500	139	7400	137	7700	143	7400	137
1110	54	7500	139	7400	137	7700	143	7400	137
1111	54	7500	139	7400	137	7700	143	7400	137

GROUP	1200 [W]	1200 L PMMA		1200 L PC		1200 B PMMA		1200 B PC	
		[lm]	[lm/W]	[lm]	[lm/W]	[lm]	[lm/W]	[lm]	[lm/W]
0000	15	2100	140	2100	140	2200	147	2100	140
0001	17	2400	141	2400	141	2500	147	2400	141
0010	19	2800	147	2700	142	2800	147	2700	142
0011	21	3100	148	3000	143	3100	148	3000	143
0100	23	3400	148	3300	143	3500	152	3300	143
0101	26	3600	138	3800	146	4600	177	3800	146
0110	28	4000	143	3900	139	4100	146	3900	139
0111	30	4300	143	4200	140	4400	147	4200	140
1000	32	4600	144	4500	141	4700	147	4500	141
1001	34	4900	144	4800	141	5000	147	4800	141
1010	36	5200	144	5100	142	5300	147	5100	142
1011	39	5400	138	5300	136	5500	141	5300	136
1100	42	5800	138	5600	133	5900	140	5600	133
1101	44	6100	139	5900	134	6200	141	5900	134
1110	47	6300	134	6200	132	6500	138	6200	132
1111	49	6600	135	6500	133	6800	139	6500	133

- de Wanne einsetzen
- en Insert the vat
- fr Insère la vasque
- it Inserire il diffusore
- es Insertarel difusor
- nl Bak inzetten



- de Keine Leitungen quetschen
- en Don't squeeze wire
- fr Veiller à ne pas écraser les câbles
- it Non schiacciare i cavi
- es No aplastar los cables
- nl Druk geen leidingen plat



de Zubehör

en Accessories

fr Accessoires

it Accessori

es Accesorios

nl Toebehoren

...1200 PC

TOC 71 299 00

...1200 PMMA

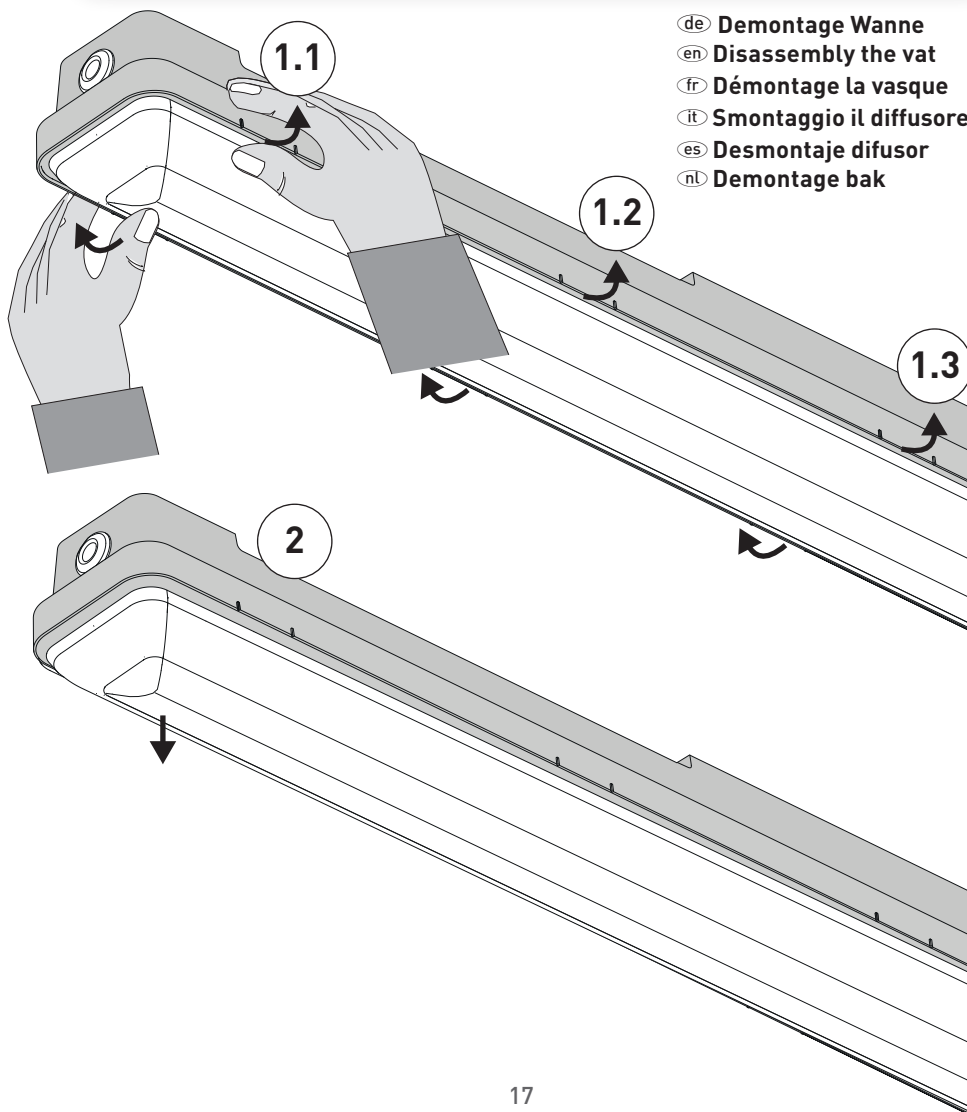
TOC 71 300 00

...1500 PC

TOC 71 301 00

...1500 PMMA

TOC 71 302 00



de Demontage Wanne

en Disassembly the vat

fr Démontage la vasque

it Smontaggio il diffusore

es Desmontaje difusor

nl Demontage bak



(de) Pflegehinweise

Reinigen von Kunststoff-Wannen mit leichter Seifenlösung, anschließend mit Antistatikum* behandeln.

(en) Care indications

Clean the plastic tub with light soapy solution, then treat with static inhibitor*.

(fr) Consignes de nettoyage

Nettoyer les vasques en plastique avec une solution légèrement savonneuse, puis les traiter avec un produit antistatique*.

(it) Indicazioni per la cura

Pulire i diffusori in materiale sintetico con una leggera soluzione detergente, poi trattare con un antistatico*.

(es) Indicaciones para el cuidado

Utilice una solución jabonosa poco concentrada para limpiar los difusores de plástico y, a continuación, trátelos con antiestático*.

(nl) Onderhoudsaanwijzingen

Reinigen van kunststof-bakken met lichte zeepoplossing, vervolgens met antistatisch middel* behandelen.

* z.B., e.g., p.ex., ad es., por ej.

PLEXIKLAR von Fa. Heinrich A. Anton, Süderstr.159 A, 20537 Hamburg



(de) Bewahren Sie diese Anleitung auf für zukünftige Wartungsarbeiten oder Demontage.
Wichtige Informationen zur Energieeffizienz von TRILUX-Leuchten sowie zur Leuchtenwartung und -entsorgung finden Sie im Internet:
www.trilux.com/eg245

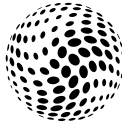
(en) Keep these instructions safe for future maintenance work or disassembly.
For important information on the energy efficiency of TRILUX luminaires and on maintaining and disposing of luminaires, see the internet at:
www.trilux.com/ec245

(fr) Veuillez conserver ce manuel d'utilisation pour le démontage ou pour les travaux de maintenance ultérieurs.
Vous avez la possibilité de consulter des informations importantes concernant l'efficacité énergétique des luminaires TRILUX ainsi que l'entretien et l'élimination des luminaires sur le site Internet :
www.trilux.com/ec245

(it) Conservare le presenti istruzioni per futuri lavori di manutenzione o smontaggio.
Per informazioni importanti sull'efficienza energetica degli apparecchi TRILUX e sulla manutenzione e smaltimento di apparecchi si rimanda a:
www.trilux.com/ec245

(es) Conserve estas instrucciones por si tiene que llevar a cabo trabajos de mantenimiento o desmontaje más adelante.
En **www.trilux.com/ec245** encontrará información importante sobre la eficiencia energética de las luminarias de TRILUX y sobre su mantenimiento y eliminación.

(nl) Bewaar deze handleiding voor toekomstige onderhoudswerkzaamheden of voor latere demontage.
Belangrijke informatie over de energie-efficiëntie van TRILUX-armaturen evenals informatie over onderhoud en afvoer van armaturen vindt u terug op het internet:
www.trilux.com/ec245



TRILUX

TRILUX GmbH & Co. KG

Heidestraße

D-59759 Arnsberg

☎ +49 (0) 29 32.301-0

✉ info@trilux.de

www.trilux.com