

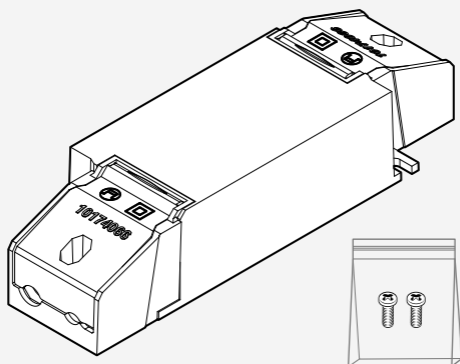


**TRILUX**  
SIMPLIFY YOUR LIGHT

## LIVELINK

LIGHTGRID CONTROLLER

- DE** MONTAGEANLEITUNG
- EN** MOUNTING INSTRUCTIONS
- FR** INSTRUCTIONS DE MONTAGE
- IT** ISTRUZIONI DI MONTAGGIO
- ES** INSTRUCCIONES DE MONTAJE
- NL** MONTAGEHANDLEIDING
- PL** INSTRUKCJA MONTAŻU





# LIGHTGRID CONTROLLER

DE

## Zu Ihrer Sicherheit

Lesen Sie sorgfältig alle Hinweise und Montageschritte. Bewahren Sie die Anleitung für Wartungs- oder Demontearbeiten auf.

## Erläuterung der Warnstufen

Beachten und befolgen Sie die Warnhinweise. Nichtbeachten der Warnhinweise kann zu Verletzungen oder Sachschäden führen!



**WARNUNG!** Kennzeichnet Gefahren, die schwere und/oder tödliche Verletzungen zur Folge haben können.



**VORSICHT!** Kennzeichnet Gefahren, die zu Verletzungen oder Gesundheitsgefährdungen führen können.



**WICHTIG.** Kennzeichnet Gefahren, die zu Sachschäden oder Funktionsstörungen führen können.



**TIPP.** Kennzeichnet Informationen, die einen Ratschlag oder nützlichen Hinweis enthalten.

## Erläuterung von Warnhinweisen und anleitenden Piktogrammen



**WARNUNG!** Der elektrische Anschluss muss durch fachkundiges Personal, das ausgebildet und befugt ist, erfolgen.



**WARNUNG!** Die Montage muss durch fachkundiges Personal, das ausgebildet und befugt ist, erfolgen.



**WARNUNG!** Gefahr eines elektrischen Schlag! Arbeiten Sie niemals bei anliegender elektrischer Spannung.

## Sicherheitshinweise und -kennzeichnungen



### Elektronische Betriebsgeräte (EVG)

Eine Neutralleiterunterbrechung im Drehstromkreis führt zu Überspannungsschäden in der Beleuchtungsanlage. Öffnen Sie die Neutralleiter-Trennklemme nur spannungsfrei und schließen Sie die Neutralleiter-Trennklemme vor Wiedereinschalten. Die maximal zulässige Umgebungstemperatur  $t_a$  der Leuchte darf nicht überschritten werden. Eine Überschreitung reduziert die Lebensdauer, im

# LIGHTGRID CONTROLLER



Extremfall droht ein Frühausfall der Leuchte. Legen Sie die Anschlussleitungen von DALI-Betriebsgeräten (1-10 V, DALI, etc.) 230 V netzspannungsfest (Basisisolierung) aus.



### Steuergeräte / Gateways

- Die maximal zulässige Umgebungstemperatur  $t_a$  des Steuergerätes / Gateway darf nicht überschritten werden. Eine Überschreitung reduziert die Lebensdauer, im Extremfall droht ein Frühausfall des Steuergerätes / Gateway.
- Legen Sie die Anschlussleitungen für Steuereingänge von DALI-Betriebsgeräten 230 V netzspannungsfest (Basisisolierung) aus.
- Maximal sind 32 DALI-Lasten pro DALI-Kanal erlaubt.

### Bestimmungsgemäße Verwendung

Bestimmt für Innenräume mit einer max. Umgebungstemperatur von:  **$t_a$  50 °C**

Schutzklasse: **II**

Schutzart: **IP20**

### Richtlinie 2014/53/EU

Vereinfachte EU-Konformitätserklärung nach RED-Richtlinie, falls in der Leuchte ein Betriebsgerät mit NFC-Schnittstelle oder eine Funkkomponente verbaut ist:

Hiermit erklärt TRILUX, dass der folgende Funkanlagentyp Richtlinie 2014/53/EU entspricht:

### LIVELINK ...

Den vollständigen Text der EU-Konformitätserklärung finden Sie im Internet:

[www.trilux.com/eu-conformity](http://www.trilux.com/eu-conformity)

### Entsorgung von Elektro- und Elektronik-Altgeräten



Sammeln und entsorgen Sie Elektro- und Elektronik-Altgeräte am Ende ihrer Lebensdauer immer getrennt. Holen Sie sich im Zweifel Auskunft zur umweltgerechten Entsorgung bei der örtlichen Kommunalbehörde oder speziellen Entsorgungsfachbetrieben ein. Aktuelle Informationen zur Energieeffizienzklasse der gewählten Produktvariante finden Sie im entsprechenden Datenblatt der Leuchte. Hinweise zum Austausch oder zur Demontage des Leuchtmittels gemäß Verordnung 2019/2020/EU finden Sie unter:

[www.trilux.com/EcoDesign](http://www.trilux.com/EcoDesign)



# LIGHTGRID CONTROLLER

## Produktbeschreibung

Dieses Modul ist ein Steuergerät für Mixed White Beleuchtungssysteme mit bidirektionaler Steuerung. Es bietet Anschlussmöglichkeit für 32 DALI-Lasten (Betriebsgeräte) sowie für zwei externe Taster und bis zu 3 Sensoren.

## TECHNISCHE DATEN

Eingangsspannung	220-240 VAC
Eingangsstrom (Nominal)	50 mA
Eingangsfrequenz	50/60 Hz
Batterie	Lithium Knopfzelle CR1632 3V
DALI Strom	64 mA
DALI Teilnehmer (Stand Alone Betrieb)	max. 32
Leitungslängen DALI	max. 300 m
Umgebungstemperatur ta	-10 ... +50°C
Typ. TC Punkt (max.)	+65°C
Luftfeuchte	1 ... 90% r.F. nicht kondensierend
Tastereingang	220-240 VAC
Leitungslänge L	max. 50 m
Anschlussart	Steckklemme 0,5-1,5mm <sup>2</sup> starr/flexibel
Lebensdauer	>50.000 h
Normen	EN 55015, EN 61547, EN 41347-1, EN 41347-11, EN 55032, EN 55024 jeweils aktuellste Ausgaben

# LIGHTGRID CONTROLLER



## EN

### For your safety

Read all instructions and mounting steps carefully. Keep the instructions for maintenance or disassembly work.

### Explanation of the warning levels

Observe and follow the warnings. Non-observance of the warnings may lead to injuries or material damage!



**WARNING!** Indicates dangers which can result in serious and/or fatal injuries.



**CAUTION!** Indicates dangers which can result in injuries or health hazards.



**NOTICE.** Indicates dangers which can result in material damage or malfunctions.



**TIP.** Indicates information containing advice or a useful note.

### Explanation of warning messages and instructional pictograms



**WARNING!** The electrical connection must be carried out by professional personnel who are trained and authorised.



**WARNING!** The assembly must be carried out by professional personnel who are trained and authorised.



**WARNING!** Risk of electric shock! Never work with electrical voltage applied.

### Safety instructions and safety labels



#### Electronic control gear units (ECG)

A neutral conductor interruption in the three-phase circuit leads to overvoltage damage in the lighting system. Only open the neutral conductor isolating terminal in de-energised state, and close the neutral conductor isolating terminal before switching on again. Do not exceed the maximum permissible ambient temperature  $t_a$  of the luminaire. Exceeding this limit reduces the service life and in extreme cases



## LIGHTGRID CONTROLLER

there is a risk of premature failure of the luminaire. Design connection cables for the control inputs of DALI control gear (1-10 V, DALI etc.) to be 230 V mains voltage-proof (basic insulation).



### Control units

- Do not exceed the maximum permissible ambient temperature  $t_a$  of the control unit.

Exceeding this limit reduces the service life, and in extreme cases there is a risk of premature failure of the control unit.

- Lay out the connection cables for the control inputs of DALI control gear 230 V mains voltage-proof (basic insulation).
- A maximum of 32 DALI loads per DALI bus are permitted.

### Intended use

Intended for indoor use with a maximum ambient temperature of:  **$t_a$  50 °C**

Safety class: **II**

Protection rating: **IP20**

### Directive 2014/53/EU

Simplified EU Declaration of Conformity according to the RED Directive if the luminaire is equipped with a control gear unit with NFC interface or a radio component:

TRILUX hereby declares that the following radio system type complies with Directive 2014/53/EU:

### LIVELINK ...

The full text of the EU Declaration of Conformity is available on the Internet at:

[www.trilux.com/eu-conformity](http://www.trilux.com/eu-conformity)

### Disposal of waste electrical and electronic equipment



Always collect and dispose of old electrical and electronic equipment separately at the end of its service life. In case of doubt, seek information about environmentally-compliant waste disposal from your local district authority or special waste disposal companies. Current information on the energy efficiency class of the selected product version can be found in the corresponding data sheet for the luminaire. Instructions for replacing or removing the light source in accordance with Regulation 2019/2020/EU can be found at:

[www.trilux.com/EcoDesign](http://www.trilux.com/EcoDesign)

## LIGHTGRID CONTROLLER



### Product description

This module is a control unit for mixed white lighting systems with bidirectional control. It offers connection options for 32 DALI loads (control gear units) and for two external push-buttons and up to three sensors.

### TECHNICAL DATA

Input voltage	220-240 VAC
Input current (nominal)	50 mA
Input frequency	50/60 Hz
Battery	Lithium button cell CR1632 3V
DALI current	64 mA
DALI devices (stand-alone operation)	max. 32
DALI cable length	max. 300 m
Ambient temperature $t_a$	-10 ... +50°C
Typ. TC point (max.)	+65°C
Humidity	1% to 90% r.h. non-condensing
Push-button input	220-240 VAC
L cable length	max. 50 m
Connection method	Plug-in terminal 0.5-1.5mm <sup>2</sup> rigid/flexible
Service life	>50.000 h
Standards	EN 55015, EN 61547, EN 41347-1, EN 41347-11, EN 55032, EN 55024 most recent issues in each case



## LIGHTGRID CONTROLLER

FR

### Pour votre sécurité

Lisez attentivement toutes les remarques et étapes de montage. Conservez ces instructions pour des travaux d'entretien ou de démontage.

### Explication des niveaux d'avertissement

Respectez et suivez les avertissements. Le non-respect des avertissements peut entraîner des blessures ou des dommages matériels !



**AVERTISSEMENT !** Signale des risques pouvant résulter dans des blessures graves et/ou mortelles.



**ATTENTION !** Signale des risques pouvant entraîner des blessures ou des risques pour la santé.



**IMPORTANT.** Signale des risques pouvant entraîner des dommages matériels ou des dysfonctionnements.



**CONSEIL.** Signale des informations contenant un conseil ou une remarque utile.

### Explication des avertissements et des pictogrammes d'instruction



**AVERTISSEMENT !** Le raccordement électrique doit être effectué par un personnel qualifié, formé et autorisé.



**AVERTISSEMENT !** Le montage doit être effectué par un personnel qualifié, formé et autorisé.



**AVERTISSEMENT !** Risque d'électrocution ! Ne travaillez jamais sous tension électrique.

### Recommandations et marques de sécurité



#### Ballasts électroniques (BE)

Une interruption du conducteur neutre dans le circuit de courant triphasé entraîne des dommages de surtension dans l'installation d'éclairage. Ouvrez la borne de coupure du conducteur neutre lorsque l'installation est hors tension et fermez-la avant la remise sous tension. Ne dépassez jamais la température ambiante maximale admissible ta du luminaire. Un dépassement réduit la durée de vie et

## LIGHTGRID CONTROLLER



peut, au pire, entraîner une défaillance prématurée du luminaire. Dimensionnez les câbles d'alimentation pour les entrées de commande des appareillages DALIs (1 à 10 V, DALI, etc.) afin qu'ils supportent une tension de secteur de 230 V (isolation de base).



### Dispositifs de commande

- La température ambiante maximale admissible ta du dispositif de commande ne peut être dépassée. Un dépassement réduit la durée de vie et peut, au pire, entraîner une défaillance prématurée du dispositif de commande.
- Dimensionnez les câbles d'alimentation pour les entrées de commande des appareillages DALI afin qu'ils supportent une tension secteur de 230 V (isolation de base).
- Un maximum de 32 charges DALI par bus DALI est autorisé.

### Utilisation conforme à l'usage prévu

Conçu pour des espaces intérieurs à la température ambiante maximale de : **ta 50 °C**

Classe électrique : **II**

Indice de protection : **IP20**

### Directive 2014/53/UE

Déclaration de conformité UE simplifiée, selon la directive RED si un appareillage à interface NFC ou un composant radio est intégré au luminaire : Par la présente, TRILUX déclare que le type d'installation radio suivant est conforme à la directive 2014/53/UE :

### LIVELINK ...

Vous trouverez le texte intégral de la déclaration de conformité UE sur l'Internet :

[www.trilux.com/eu-conformity](http://www.trilux.com/eu-conformity)

### Élimination de DEEE



À la fin de leur durée de vie, collectez et éliminez toujours les DEEE de manière sélective. Si vous avez des doutes sur une élimination sans danger pour l'environnement, demandez auprès des autorités locales ou d'entreprises de valorisation.

Vous trouverez des informations actuelles sur la classe d'efficacité énergétique de la version de produit choisie dans la feuille de données correspon-



## LIGHTGRID CONTROLLER

dante du luminaire. Vous trouverez des instructions sur l'échange ou le démontage de la lampe selon le règlement (UE) 2019/2020 à l'adresse :

[www.trilux.com/EcoDesign](http://www.trilux.com/EcoDesign)

### Description du produit

Ce module est un dispositif de commande pour les systèmes d'éclairage Mixed White avec commande bi-directionnelle. Il offre une possibilité de raccordement pour 32 charges DALI (appareillages) ainsi que pour deux boutons-poussoirs externes et jusqu'à 3 capteurs.

### CARACTÉRISTIQUES TECHNIQUES

Tension d'entrée	220-240 VAC
Courant d'entrée (nominal)	50 mA
Fréquence d'entrée	50/60 Hz
Pile	Pile bouton au lithium CR1632 3V
Courant DALI	64 mA
Participant DALI (fonctionnement autonome)	max. 32
Longueur de câble DALI	max. 300 m
Température ambiante ta	-10 ... +50°C
Type : point TC (max.)	+65°C
Humidité relative	1 à 90 % RH non condensant
Entrée du bouton-poussoir	220-240 VAC
Longueur de câble L	max. 50 m
Type de raccordement	Borne enfichable 0,5-1,5 mm <sup>2</sup> rigide/flexible
Durée de vie	>50.000 h
Normes	EN 55015, EN 61547, EN 41347-1, EN 41347-11, EN 55032, EN 55024 toujours les dernières éditions

## LIGHTGRID CONTROLLER



### IT

#### Per la propria sicurezza

Leggere con attenzione tutti gli avvisi e le descrizioni delle varie fasi della procedura di montaggio. Conservare le istruzioni per poterle consultare al momento di eseguire lavori di manutenzione e smontaggio.

#### Spiegazione dei livelli di avvertenza

Osservare e attenersi alle avvertenze. Una mancata osservanza delle avvertenze può essere causa di lesioni o danni materiali!



**AVVERTENZA!** Mette in guardia dai pericoli che possono comportare lesioni gravi e/o mortali.



**ATTENZIONE!** Mette in guardia da pericoli che possono essere causa di lesioni o rischi per la salute.



**AVVISO.** Mette in guardia da pericoli che possono essere causa di danni materiali o disturbi di funzionamento.



**SUGGERIMENTO.** Indica informazioni comprendenti un consiglio o un avviso utile.

#### Spiegazione delle avvertenze e dei pittogrammi didattici



**AVVERTENZA!** Il collegamento elettrico deve essere eseguito da personale competente, addestrato e autorizzato.



**AVVERTENZA!** Il montaggio deve essere eseguito da personale competente, addestrato e autorizzato.



**AVVERTENZA!** Pericolo di scarica elettrica! Mai lavorare in presenza di tensione elettrica.

#### Istruzioni ed etichette di sicurezza



##### Reattori elettronici

Un'interruzione del conduttore di neutro nel circuito trifase provoca danni da sovratensioni nell'impianto di illuminazione. Aprire il morsetto di sezionamento del conduttore di neutro solo senza tensione e chiuderlo prima del reinserimento. La massima temperatura ambiente ammissibile (ta) dell'apparecchio non deve essere oltrepassata.



## LIGHTGRID CONTROLLER

Questo ridurrebbe altrimenti la durata utile e, nel caso estremo, si rischierebbe un guasto precoce dell'apparecchio. Realizzare i cavi di allacciamento per ingressi di comando di alimentatori DALI (1-10 V, DALI ecc.) in modo che presentino rigidità dielettrica con tensione di rete di 230 V (isolamento base).



### Unità di controllo

- La massima temperatura ambiente ammissibile ( $t_a$ ) dell'unità di controllo

non deve essere oltrepassata. Questo ridurrebbe altrimenti la durata utile e, nel caso estremo, si rischierebbe un guasto precoce dell'unità di controllo.

- Realizzare i cavi di allacciamento per ingressi di comando di alimentatori DALI in modo che presentino rigidità dielettrica con tensione di rete di 230 V (isolamento base)
- Sono consentiti al massimo 32 carichi DALI per bus DALI.

### Impiego secondo destinazione

Destinato all'impiego in esterni con una temperatura ambiente massima ( $t_a$ ) di **50°C**

Classe di isolamento: **II**

Grado di protezione: **IP20**

### Direttiva 2014/53/UE

Dichiarazione di conformità UE semplificata secondo direttiva RED nel caso che nell'apparecchio sia installato un alimentatore con interfaccia NFC o un componente radio:

Con il presente documento, TRILUX dichiara che il tipo di apparecchiatura radio seguente è conforme alla direttiva 2014/53/UE:

### LIVELINK ...

Per il testo completo della dichiarazione di conformità UE si rimanda all'Internet:

[www.trilux.com/eu-conformity](http://www.trilux.com/eu-conformity)

### Smaltimento di rifiuti di apparecchiature elettriche ed elettroniche



Alla fine del loro periodo di durata utile, raccogliere e smaltire i rifiuti di apparecchiature elettriche ed elettroniche sempre in modo differenziato. Nel dubbio, si raccomanda di chiedere informazioni su uno smaltimento conforme alla normativa ambientale presso le autorità municipali del posto

## LIGHTGRID CONTROLLER



o aziende specializzate nello smaltimento di rifiuti. Per informazioni aggiornate sulla classe di efficienza energetica della variante di prodotto scelta si rimanda alla scheda tecnica del rispettivo apparecchio. Indicazioni sulla sostituzione o lo smontaggio della lampada secondo regolamento 2019/2020/UE possono essere consultate su:

[www.trilux.com/EcoDesign](http://www.trilux.com/EcoDesign)

### Descrizione del prodotto

Questo modulo è un'unità di controllo per sistemi di illuminazione Mixed White con gestione bidirezionale. Esso offre la possibilità di collegare 32 carichi DALI (alimentatori) nonché due pulsanti esterni e fino a 3 sensori.

### CARATTERISTICHE TECNICHE

Tensione di ingresso	220-240 VAC
Corrente di ingresso (nominale)	50 mA
Frequenza di ingresso	50/60 Hz
Batteria	Cella a bottone litio CR1632 3V
Corrente DALI	64 mA
Utenze DALI (modalità stand alone)	max. 32
Lunghezza cavo DALI	max. 300 m
Temperatura ambiente $t_a$	-10 ... +50°C
Tipico punto TC (max.)	+65°C
Umidità dell'aria	1 - 90% di umidità relativa, senza condensa
Ingresso pulsante	220-240 VAC
Lunghezza cavo L	max. 50 m
Tipo di collegamento	Morsetto a innesto 0,5-1,5 mm <sup>2</sup> rigido/flessibile
Durata utile	>50.000 h
Norme	EN 55015, EN 61547, EN 41347-1, EN 41347-11, EN 55032, EN 55024 Versioni rispettivamente più aggiornate



## LIGHTGRID CONTROLLER

ES

### Para su seguridad

Por favor, lea detenidamente todas las indicaciones y los pasos de montaje. Guarde las instrucciones para los trabajos de mantenimiento y desmontaje.

### Explicación de los niveles de alerta

Por favor, tenga en cuenta y siga las indicaciones de peligro. ¡El incumplimiento de las indicaciones de peligro puede provocar lesiones o daños materiales!



**¡ADVERTENCIA!** Indica peligros que pueden provocar lesiones graves y/o mortales.



**¡ATENCIÓN!** Indica peligros que pueden provocar lesiones y riesgos de salud.



**¡IMPORTANTE!** Indica peligros que pueden provocar daños materiales o fallos de funcionamiento.



**CONSEJO.** Indica información con un consejo o una pista útil.

### Explicación de las advertencias y los pictogramas de instrucción



**¡ADVERTENCIA!** La conexión eléctrica debe ser realizada por personal profesional, formado y autorizado.



**¡ADVERTENCIA!** El montaje debe ser realizado por personal profesional, formado y autorizado.



**¡ADVERTENCIA!** ¡Riesgo de descarga eléctrica! Nunca realice trabajos si esta tiene tensión eléctrica.

### Instrucciones y etiquetas de seguridad



#### Balastos electrónicos (EVGs)

Una interrupción del conductor neutro en el circuito de corriente trifásica provoca daños por sobretensión en la instalación de iluminación. Solamente abra el borne desconectador del conductor neutro cuando este esté desconectado de la tensión y cierre el borne desconectador del conductor neutro antes de la reconexión. No debe sobrepasarse la temperatura ambiente máxima admitida de la



## LIGHTGRID CONTROLLER

luminaria. Al sobrepasarla, la vida útil se reduce y, en un caso extremo, puede provocarse un fallo prematuro de la luminaria. Los cables de conexión para las entradas de control de los equipamientos eléctricos DALI (EVGs) regulables (1-10 V, DALI, etc.) 230 V deben ser resistentes a la tensión de red (aislamiento básico).



### Dispositivos de mando

- No debe sobrepasarse la temperatura ambiente máxima admitida de del dispositivo de mando. Al sobrepasarla, la vida útil se reduce y, en un caso extremo, puede provocarse un fallo prematuro del dispositivo de mando.
- Los cables de conexión para las entradas de control de los equipamientos eléctricos DALI deben ser resistentes a la tensión de red de 230 V (aislamiento básico).
- Se permite un máximo de 32 cargas DALI por auto-bús DALI.

### Uso previsto

Destinado para espacios interiores con una temperatura ambiente máxima: **ta de 50 °C**

Grado de protección: II

Grado de protección: **IP20**

### Directiva 2014/53/CE

Declaración de conformidad CE simplificada según la directiva RED si está integrado en la luminaria un equipamiento eléctrico con interfaz NFC o un componente de radiocontrol:

Con la presente, TRILUX declara que el tipo de equipo radioeléctrico siguiente cumple con la directiva 2014/53/CE:

### LIVELINK ...

Puede encontrar el texto completo de la declaración de conformidad CE en Internet:

**[www.trilux.com/eu-conformity](http://www.trilux.com/eu-conformity)**

### Eliminación de dispositivos eléctricos y electrónicos antiguos



Recoja y elimine los dispositivos eléctricos y electrónicos antiguos siempre por separado al final de su vida útil. En caso de duda, consulte las autoridades comunales o las empresas especializadas en eliminación de residuos para tener información sobre la eliminación respetuosa con el





## LIGHTGRID CONTROLLER

medio ambiente. En la ficha técnica de la luminaria correspondiente puede encontrar información actualizada sobre la clase de eficiencia energética de la variante de producto seleccionada. Para indicaciones sobre sustitución o desmontaje de la lámpara según el reglamento 2019/2020/EU consulte:

[www.trilux.com/EcoDesign](http://www.trilux.com/EcoDesign)

### Descripción del producto

Este módulo es un dispositivo de mando para sistemas de iluminación Mixed White con control bidireccional. Dispone de conexiones para 32 cargas DALI (equipamientos eléctricos), así como para dos pulsadores externos y hasta 3 sensores.

### DATOS TÉCNICOS

Tensión de entrada	220-240 VAC
Corriente de entrada (nominal)	50 mA
Frecuencia de entrada	50/60 Hz
Batería	Pila de botón de litio CR1632 3V
Corriente DALI	64 mA
Participante DALI (operación independiente)	max. 32
Longitud del cable DALI	max. 300 m
Temperatura ambiente ta	-10 ... +50°C
Tipo. TC Punkt (máx.)	+65°C
Humedad del aire	humedad relativa de entre el 1 y el 90 % sin condensación
Entrada de pulsador	220-240 VAC
Longitud del cable L	max. 50 m
Tipo de conexión	Borne enchufable 0,5-1,5mm <sup>2</sup> rígido/flexible
Vida útil	>50.000 h
Normas	EN 55015, EN 61547, EN 41347-1, EN 41347-11, EN 55032, EN 55024 Versiones más actuales

## LIGHTGRID CONTROLLER



NL

### Voor uw veiligheid

Lees alle aanwijzingen en montageschappen zorgvuldig. Bewaar de handleiding voor latere onderhouds- of demontagewerkzaamheden.

### Verklaring van de waarschuwingniveaus

Neem de waarschuwingen in acht en volg de instructies. Bij niet-naleving kan letsel of materiële schade het gevolg zijn!



**WAARSCHUWING!** Wijst op gevaren die zware en/of dodelijke letsels tot gevolg kunnen hebben.



**VOORZICHTIG!** Wijst op gevaren die kunnen leiden tot letsels of gezondheidsrisico's.



**BELANGRIJK!** Wijst op gevaren die kunnen leiden tot materiële schade of functionele storingen.



**TIP.** Wijst op informatie die een advies of een nuttige aanwijzing bevat.

### Verklaring van waarschuwingen en instructiepietogrammen



**WAARSCHUWING!** De elektrische aansluiting moet worden uitgevoerd door bevoegd en opgeleid personeel.



**WAARSCHUWING!** De montage moet worden uitgevoerd door bevoegd en opgeleid personeel.



**WAARSCHUWING!** Gevaar voor een elektrische schok! Werk nooit terwijl deze onder elektrische spanning staat.

### Veiligheidsinstructies en -etiketten



#### Elektronische voorschakelapparaten (EVSA's)

Een onderbreking van de nulleider in de draaistroomkring veroorzaakt schade door overspanning in de verlichtingsinstallatie. Open de nullem alleen als de kring spanningsvrij is en sluit de nullem alvorens de spanning weer in te schakelen. De maximale toelaatbare omgevingstemperatuur (ta) van de



## LIGHTGRID CONTROLLER

armatuur mag niet overschreden worden. Overschrijding van de maximumtemperatuur kan de levensduur van de armatuur verkorten en in extreme gevallen zelfs leiden tot vroegtijdige uitval. De aansluitleidingen voor sturingangen van DALI-hulpapparaten (1-10 V, DALI enz.) moeten geschikt zijn voor een netspanning van 230 V (basisisolatie).



### Stuurapparaten

- De maximaal toelaatbare omgevingstemperatuur ( $t_a$ ) van het stuurapparaat mag niet overschreden worden. Overschrijding van de maximumtemperatuur kan de levensduur verkorten en in extreme gevallen leiden tot vroegtijdige uitval van het stuurapparaat.
- De aansluitleidingen voor sturingangen van DALI-hulpapparaten moeten geschikt zijn voor een netspanning van 230 V (basisisolatie).
- Maximaal 32 DALI-belastingen per DALI-bus zijn toegestaan.

### Bedoeld gebruik

Bedoeld voor binnengebruik bij een maximum omgevingstemperatuur van  **$t_a$  50 °C**

Beschermcategorie: **II**

Beschermklasse: **IP20**

### Richtlijn 2014/53/EU

Vereenvoudigde EU-conformiteitsverklaring volgens de RED-richtlijn, als in de armatuur een hulpapparaat met een NFC-interface of een radiocomponent is ingebouwd:

Hiermee verklaart TRILUX dat het volgende type radioapparatuur in overeenstemming is met de richtlijn 2014/53/EU:

### LIVELINK ...

De volledige tekst van de EU-conformiteitsverklaring vindt u op het internet:

[www.trilux.com/eu-conformity](http://www.trilux.com/eu-conformity)

### Afvoer van afgedankte elektrische en elektronische apparaten



Afgedankte elektrische en elektronische apparaten moeten altijd gescheiden van het andere afval worden bewaard en afgevoerd. Vraag in geval van twijfel aan de plaatselijke bevoegde openbare

## LIGHTGRID CONTROLLER



dienst of een gespecialiseerd afvalverwerkingsbedrijf hoe u deze apparaten afdankt met respect voor het milieu.

Actuele informatie over de energie-efficiëntieklasse van de geselecteerde productvariant vindt u in het betreffende gegevensblad van de armatuur. Aanwijzingen met betrekking tot de vervanging of demontage van de lichtbron conform Verordening (EU) 2019/2020 vindt u op:

[www.trilux.com/EcoDesign](http://www.trilux.com/EcoDesign)

### Productbeschrijving

Deze module is een stuurapparaat voor Mixed White-verlichtingsystemen met een bidirectionele sturing. Ze biedt aansluitmogelijkheden voor 32 DALI-deelnemers (hulpapparaten), twee externe toetsen en maximaal drie sensoren.

### TECHNISCHE GEGEVENS

Ingangsspanning	220-240 VAC
Ingangsstroom (nominal)	50 mA
Ingangsfrequentie	50/60 Hz
Batterij	Lithium-knoopcel CR1632 3 V
DALI-voeding	64 mA
DALI-deelnemer (stand-alone-gebruik)	max. 32
Leidingslengte DALI	max. 300 m
Omgevingstemperatuur $t_a$ Type. Tc-punt (max.)	-10 ... +50°C +65°C
Luchtvochtigheid	1 tot 90% RV niet condenserend
Toetsingang	220-240 VAC
Leidingslengte L	max. 50 m
Aansluitwijze	Steekklem 0,5-1,5 mm <sup>2</sup> Onbuigzaam/flexibel
Levensduur	>50.000 h
Normen	EN 55015, EN 61547, EN 41347-1, EN 41347-11, EN 55032, EN 55024 Telkens in de recentste uitgaven



## LIGHTGRID CONTROLLER

PL

### Zasady bezpieczeństwa

Należy uważnie przeczytać wszystkie instrukcje i czynności montażowe. Zachować instrukcję na wypadek konserwacji lub demontażu.

### Wyjaśnienie poziomów ostrzegania

Przestrzegać wskazówek ostrzegawczych. Nieprzestrzeganie wskazówek ostrzegawczych może spowodować obrażenia ciała lub szkody rzeczowe!



**OSTRZEŻENIE!** Oznacza zagrożenia, które mogą prowadzić do poważnych i/lub śmiertelnych obrażeń ciała.



**UWAGA!** Oznacza zagrożenia, które mogą prowadzić do obrażeń ciała lub zagrożenia dla zdrowia.



**WSKAZÓWKA.** Oznacza zagrożenia, które mogą prowadzić do szkód materialnych lub nieprawidłowego działania.



**PORADA.** Oznacza informacje, które zawierają poradę lub przydatną wskazówkę.

### Objaśnienie ostrzeżeń i piktogramów instruktażowych



**OSTRZEŻENIE!** Podłączenie elektryczne musi być wykonane przez kompetentny personel, który został przeszkolony i posiada odpowiednie uprawnienia.



**OSTRZEŻENIE!** Montaż musi być przeprowadzony przez kompetentny personel, który został przeszkolony i posiada odpowiednie uprawnienia.



**OSTRZEŻENIE!** Niebezpieczeństwo porażenia prądem elektrycznym! Nigdy nie pracować pod napięciem elektryczne.

### Instrukcje bezpieczeństwa i etykiety bezpieczeństwa



#### Stateczników elektronicznych

Przerwanie przewodu zerowego w obwodzie trójfazowym prowadzi do uszkodzenia instalacji oświetleniowej na skutek przepięcia. Zacisk rozłączny przewodu zerowego należy rozwierać tylko po odłączeniu od zasilania i zewrzeć go ponownie przed

## LIGHTGRID CONTROLLER



ponownym włączeniem. Nie przekraczać maksymalnej dopuszczalnej temperatury otoczenia ta oprawy. Przewodny skraca trwałość urządzenia, a w ekstremalnych przypadkach grozi przedwczesną awarią oprawy. Przewody podłączeniowe wejść sterujących urządzeń roboczych DALI (1...10 V, DALI itp.) muszą mieć izolację dopuszczoną do pracy pod napięciem 230 V (izolacja podstawowa).



#### Sterowników

- Nie przekraczać maksymalnej dopuszczalnej temperatury otoczenia ta sterownika.

Przegrzanie skracza trwałość urządzenia, a w ekstremalnych przypadkach grozi przedwczesną awarią sterownika.

- Przewody przyłączeniowe wejść sterujących urządzeń roboczych DALI dobrać z odpornością na napięcie sieciowe 230 V (izolacja podstawowa).
- Dopuszcza się maksymalnie 32 obciążenia DALI na jedną magistralę DALI.

### Zastosowanie zgodnie z przeznaczeniem

Przeznaczona do eksploatacji w pomieszczeniach o temperaturze otoczenia maksymalna:  $t_a$  50°C

Klasa ochronności: II

Stopień ochrony: IP20

### Dyrektywą 2014/53/UE

Uproszczona deklaracja zgodności UE zgodnie z dyrektywą RED, jeżeli oprawa jest wyposażona w zasilacz z interfejsem NFC lub komponent radiowy: Firma TRILUX niniejszym oświadcza, że następujący typ instalacji radiowej jest zgodny z dyrektywą 2014/53/UE:

### LIVELINK ...

Pełny tekst deklaracji zgodności znaleźć można w internecie:

[www.trilux.com/eu-conformity](http://www.trilux.com/eu-conformity)

### Utylizacja zużytego sprzętu elektrycznego i elektronicznego



Po zakończeniu okresu eksploatacji zużyte urządzenia elektryczne i elektroniczne należy zawsze zbierać i utylizować oddzielnie.

W przypadku wątpliwości należy uzyskać informacje na temat przyjaznego dla środowiska usuwania odpadów od władz lokalnych lub firm zajmujących się



## LIGHTGRID CONTROLLER

użyłacją odpadów specjalnych. Aktualne informacje dotyczące klasy wydajności energetycznej wybranego wariantu produktu znaleźć można na odpowiedniej karcie katalogowej oprawy. Wskazówki dotyczące wymiany lub demontażu źródła światła zgodnie z rozporządzeniem UE 2019/2020 znaleźć można pod adresem:

[www.trilux.com/EcoDesign](http://www.trilux.com/EcoDesign)

### Opis produktu

Ten moduł jest urządzeniem sterującym systemów oświetleniowych typu Mixed White ze sterowaniem dwukierunkowym. Umożliwia podłączenie 32 zasilaczy DALI oraz dwóch zewnętrznych przycisków i maksymalnie trzech czujników.

### DANE TECHNICZNE

Napiecie wejsciowe	220-240 VAC
Prad wejsciowy (znamionowy)	50 mA
Czestotliwosc wejsciowa	50/60 Hz
Bateria	Bateria litowa CR1632 3 V
Prąd DALI	64 mA
Urządzenia DALI (tryb Stand Alone)	maks. 32
Długości przewodów DALI	maks. 300 m
Temperatura otoczenia ta	-10 ... +50°C
Typ. punkt Tc (maks.)	+65°C
Wilgotność powietrza	1 do 90% wilgotności względnej, bez kondensacji
Wejście przycisku	220-240 VAC
Długości przewodów L	maks. 50 m
Rodzaj przyłącza	Zacisk wtykowy 0,5-1,5 mm <sup>2</sup> sztywny/ elastyczna
Trwałość	>50.000 h

## LIGHTGRID CONTROLLER



### DANE TECHNICZNE

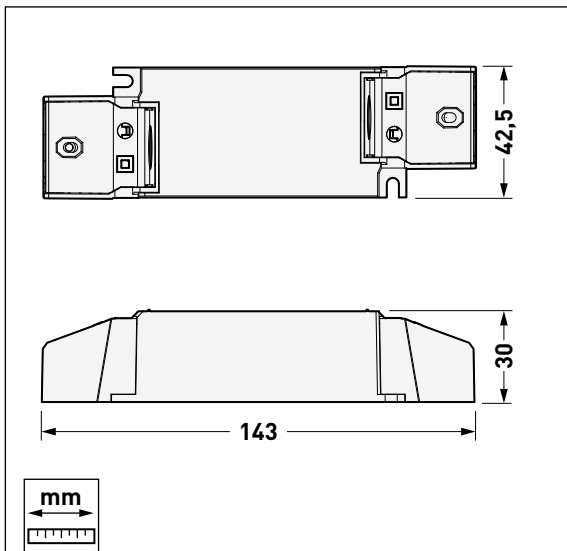
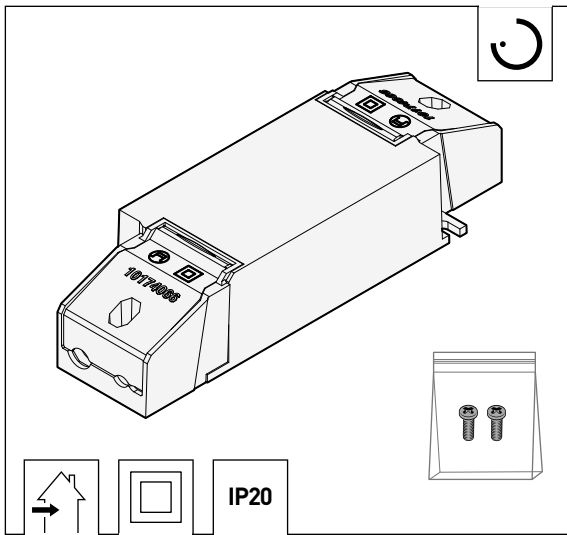
Normy

EN 55015,  
EN 61547,  
EN 41347-1,  
EN 41347-11,  
EN 55032,  
EN 55024  
w najbardziej aktualnym wydaniu



# LIGHTGRID CONTROLLER

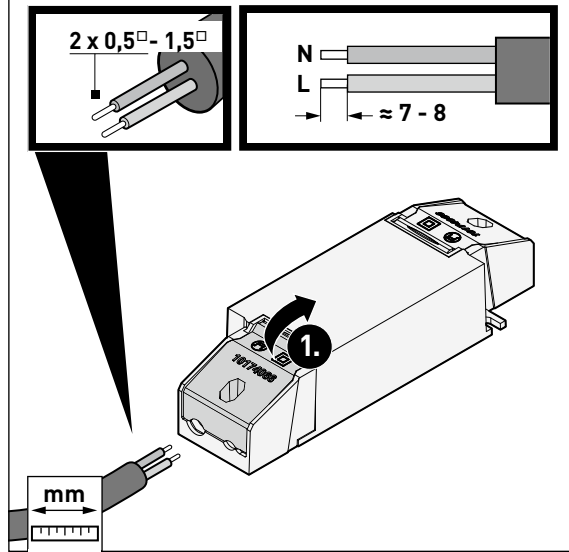
Type ≈ kg  
LIVELINK LIGHTGRID CONTROLLER 0,11



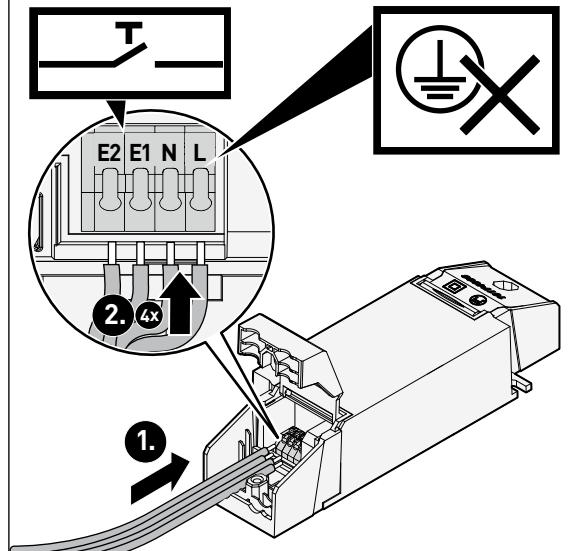
# LIGHTGRID CONTROLLER



## 01



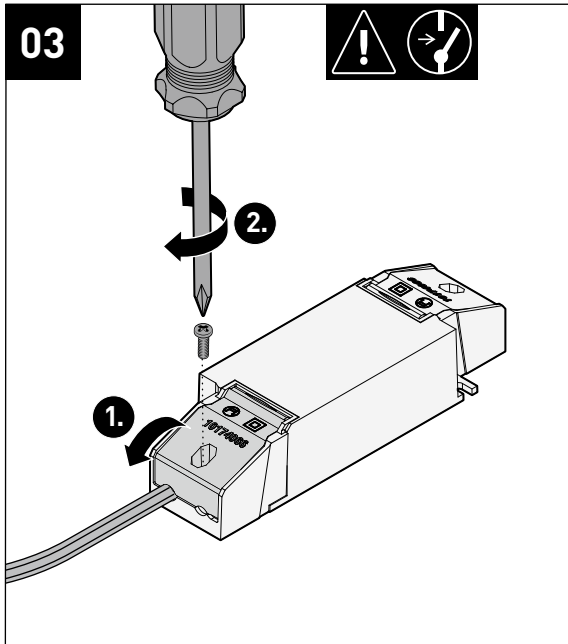
## 02





# LIGHTGRID CONTROLLER

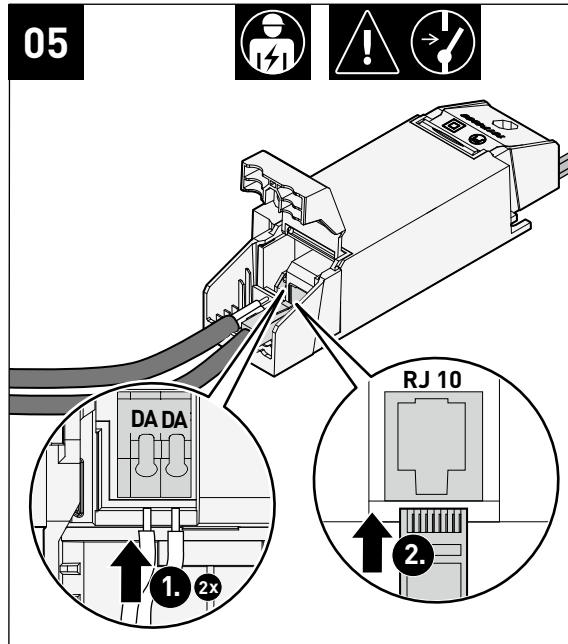
03



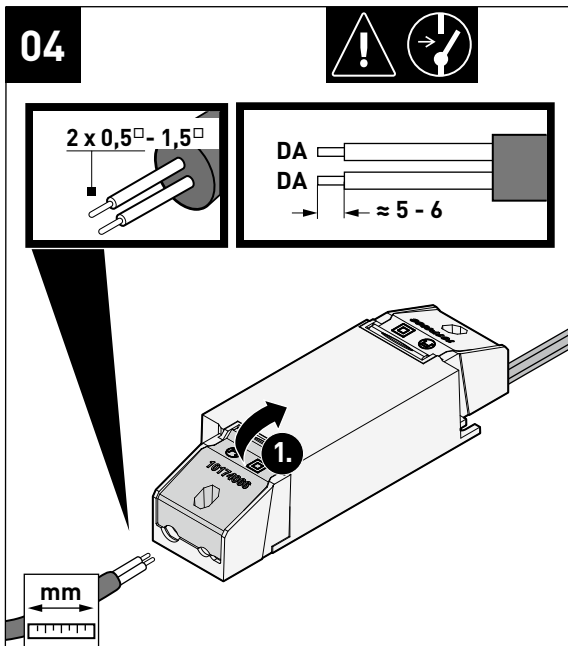
# LIGHTGRID CONTROLLER



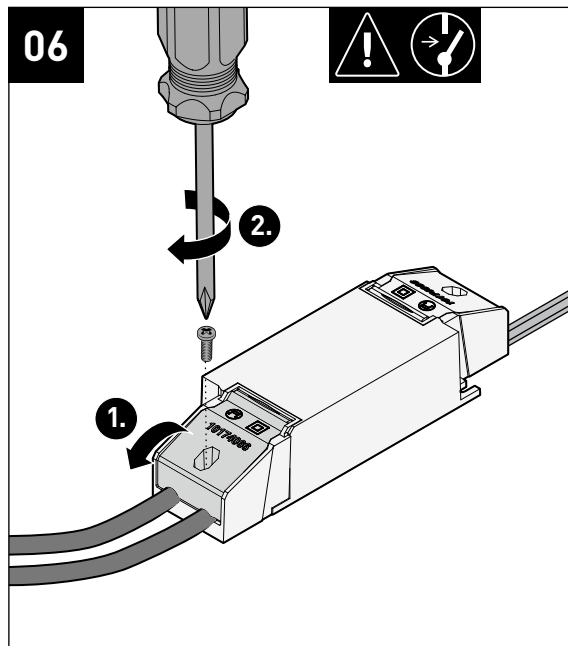
05



04



06



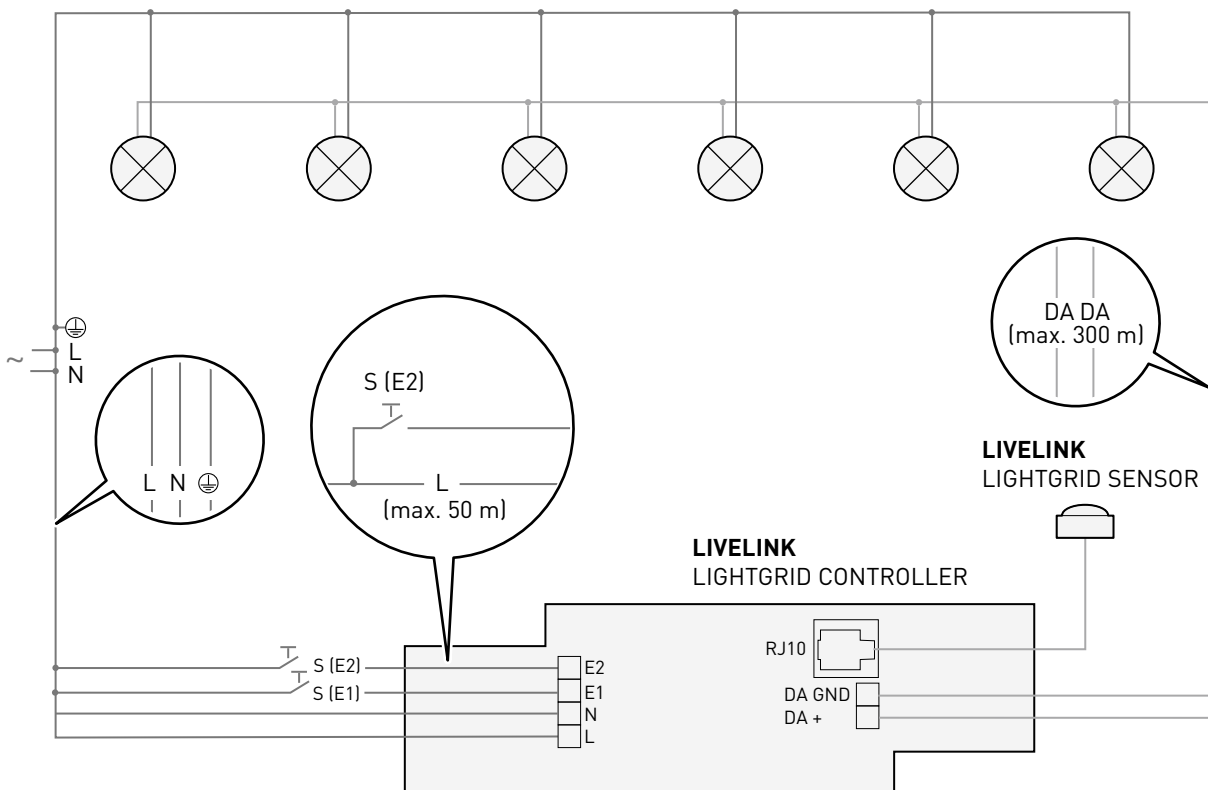


# LIGHTGRID CONTROLLER

# LIGHTGRID CONTROLLER



i



LiveLink LightGrid

Download on the App Store

LiveLink LightGrid

GET IT ON Google Play



i

DT-6



021

DT-8



020



TRILUX GmbH & Co. KG

Heidestraße  
D-59759 Arnsberg  
+49 2932 301-0  
info@trilux.com  
www.trilux.com