

- DE** MONTAGEANLEITUNG
- EN** MOUNTING INSTRUCTIONS
- FR** INSTRUCTIONS DE MONTAGE
- IT** ISTRUZIONI DI MONTAGGIO
- ES** INSTRUCCIONES DE MONTAJE
- NL** MONTAGEHANDLEIDING
- PL** INSTRUKCJA MONTAŻU

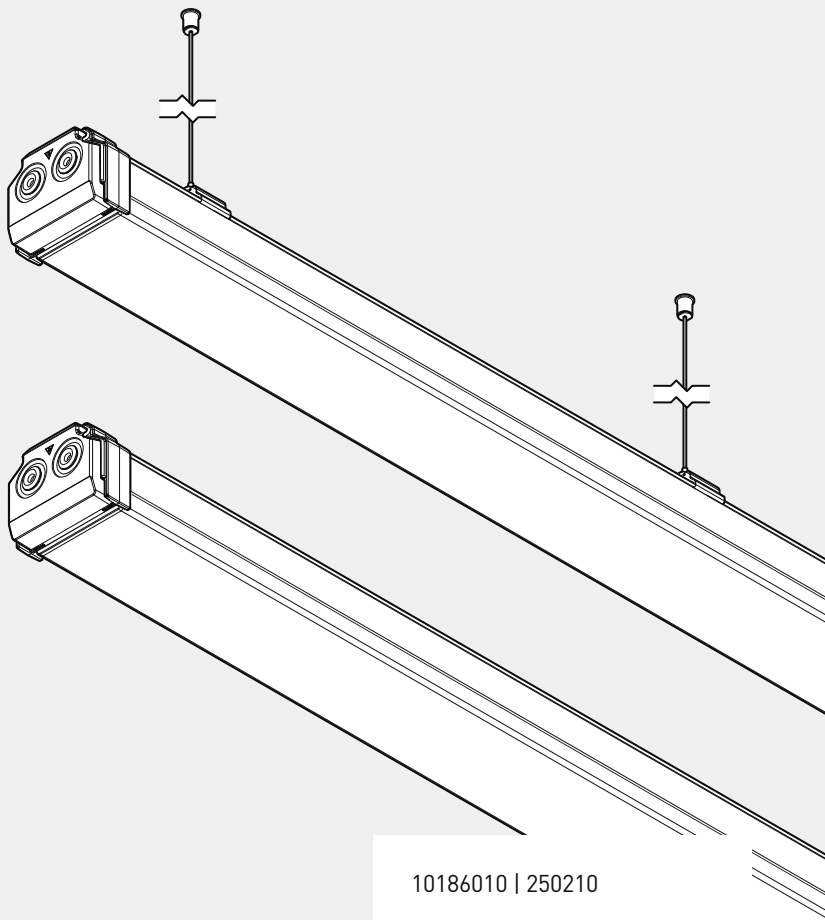


**TRILUX**  
SIMPLIFY YOUR LIGHT

## E-LINE IP64

07650 ... IP64

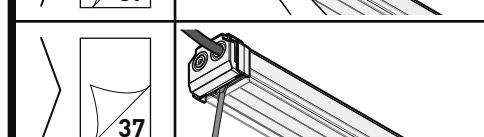
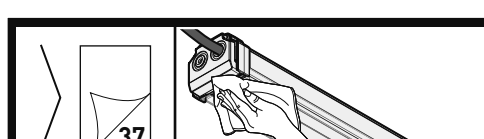
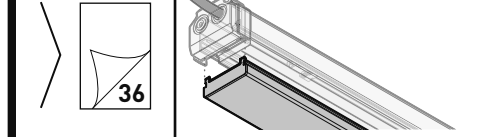
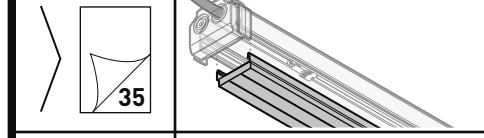
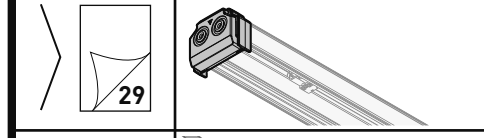
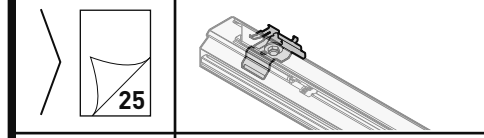
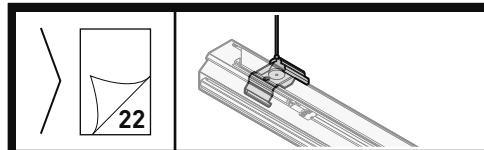
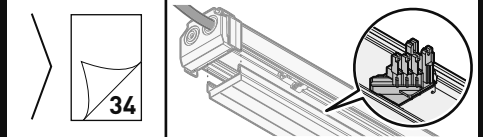
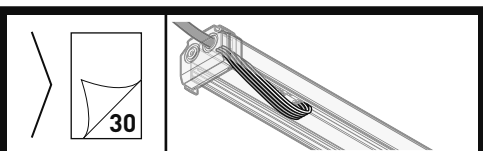
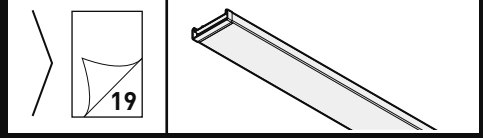
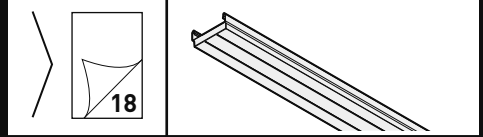
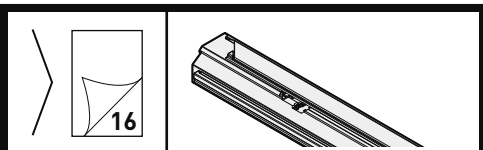
7651 ... IP64



10186010 | 250210



# E-LINE IP64



# E-LINE IP64



## DE

### Zu Ihrer Sicherheit

Lesen Sie sorgfältig alle Hinweise und Montageschritte. Bewahren Sie die Anleitung für Wartungs- oder Demontearbeiten auf.

### Erläuterung der Warnstufen

Beachten und befolgen Sie die Warnhinweise. Nichtbeachten der Warnhinweise kann zu Verletzungen oder Sachschäden führen!



**WARNUNG!** Kennzeichnet Gefahren, die schwere und/oder tödliche Verletzungen zur Folge haben können.



**VORSICHT!** Kennzeichnet Gefahren, die zu Verletzungen oder Gesundheitsgefährdungen führen können.



**WICHTIG!** Kennzeichnet Gefahren, die zu Sachschäden oder Funktionsstörungen führen können.



**TIPP!** Kennzeichnet Informationen, die einen Ratschlag oder nützlichen Hinweis enthalten.

### Erläuterung von Warnhinweisen und anleitenden Piktogrammen



**WARNUNG!** Der elektrische Anschluss muss durch fachkundiges Personal, das ausgebildet und befugt ist, erfolgen.



**WARNUNG!** Die Montage muss durch fachkundiges Personal, das ausgebildet und befugt ist, erfolgen.



**WARNUNG!** Gefahr eines elektrischen Schlages! Arbeiten Sie niemals bei anliegender elektrischer Spannung.



**WARNUNG!** Gefahr eines elektrischen Schlages! Die Lichtquelle dieser Leuchte darf nur vom Hersteller oder einem von ihm beauftragten Servicetechniker oder einer vergleichbar qualifizierten Person ersetzt werden. Bei Störungen oder Ausfall der Lichtquelle wenden Sie sich bitte an TRILUX.



**WICHTIG.** Tragen Sie saubere Montagehandschuhe, um Verschmutzungen vorzubeugen.

### Sicherheitshinweise und -kennzeichnungen



#### Leitungen / Isolierungen

Beachten Sie, dass Sie keine Leitungen oder Isolierungen beschädigen.



#### Befestigungsmittel

Achten Sie bei der Auswahl der bauseitigen Befestigungsmittel auf die 5-fache Sicherheit.



#### Maximaler Lastwert

Der angegebene maximale Lastwert gilt ausschließlich für eine statische Lasteinwirkung. Beachten Sie, dass Aufhängezubehöre ausschließlich für eine statisch ruhende Anwendung ohne dynamische Lasteinwirkung zugelassen sind.

↳ **Type:** A01 DSX0E ... ; A01 DSX ... ; A01 SX ... ; E03 SX ... ; A01 DSXT ... ; A01 DSXD ... ; A01 DSXK ...



#### Aufhängemittel D01 X...CADDY-CLIP...

Beachten Sie beim Einsatz vom Aufhängemittel **D01 X...CADDY-CLIP...**, dass die Anzahl und Montagepositionen abhängig von Systemdecke, Leuchtenanordnung und Leuchtenlast sind.



#### Umgebungstemperatur

Funktionsstörung! Halten Sie immer die zulässige maximale Umgebungstemperatur  $t_a$  ein.



#### Brandschutzkennzeichnung (IP6X)

Geeignet für den Einsatz in Umgebungen, in denen eine Ansammlung von leitfähigem Staub auf der Leuchte zu erwarten ist.



#### Elektronische Betriebsgeräte (EVG)

Eine Neutraleiterunterbrechung im Drehstromkreis führt zu Überspannungsschäden in der Beleuchtungsanlage. Öffnen Sie die Neutraleiter-Trennklemme nur spannungsfrei und schließen Sie die Neutraleiter-Trennklemme vor Wiedereinschalten. Die maximal zulässige Umgebungstempe-



## E-LINE IP64

ratur ta der Leuchte darf nicht überschritten werden. Eine Überschreitung reduziert die Lebensdauer, im Extremfall droht ein Frühausfall der Leuchte. Legen Sie die Anschlussleitungen von DALI-Betriebsgeräten (1-10 V, DALI, etc.) 230 V netzspannungsfest (Basisisolierung) aus.

### Bestimmungsgemäße Verwendung

Das Lichtband **765 ... IP 64** besteht aus:

- Tragprofil **07650 L ... IP64**
- Geräteträger **7651 ...**
- Kopfstücken **07650 KS IP64 ...**
- Abdeckung **07650 TA ... IP64**
- Aufhängezubehör

Das Lichtband **E-LINE IP64** ist bestimmt für den Betrieb in Innenräumen. Die allgemeine max. Umgebungstemperatur beträgt mindestens:  $t_a$  **25 °C**. Bestimmte Geräteträger können bei höherer Umgebungstemperatur  $t_a$  betrieben werden.

Prüfen Sie die spezifische Umgebungstemperatur  $t_a$  auf dem Typenschild sowie im Datenblatt des jeweiligen Geräteträgers. Eine vollständige Übersicht der max. Umgebungstemperatur  $t_a$  finden Sie unter: [www.trilux.com/ta/E-Line](http://www.trilux.com/ta/E-Line)

Schutzklasse: I

Schutzart: **IP64**

Geeignet für Netzweiterleitung. Max. Gesamtstrom **16 A** bei **2,5 mm<sup>2</sup>**.

Nicht bestimmt für korrosive Atmosphären (z. B. Schwimmbad, Intensivtierhaltung, Tunnel).

### Konformität

#### Richtlinie 2014/53/EU

Vereinfachte EU-Konformitätserklärung nach RED-Richtlinie, falls in der Leuchte ein Betriebsgerät mit NFC-Schnittstelle oder eine Funkkomponente verbaut ist:

Hiermit erklärt TRILUX, dass der Funkanlagentyp **7651 ...** Richtlinie 2014/53/EU entspricht. Den vollständigen Text der EU-Konformitätserklärung finden Sie im Internet: [www.trilux.com/eu-conformity](http://www.trilux.com/eu-conformity)

### Entsorgung von Elektro- und Elektronik-Altgeräten



Sammeln und entsorgen Sie Elektro- und Elektronik-Altgeräte am Ende ihrer Lebensdauer immer getrennt. Holen Sie sich im Zweifel Auskunft zur umweltgerechten Entsorgung bei der örtlichen Kommunalbehörde oder speziellen Entsorgungsfachbetrieben ein. Aktuelle Informationen zur Energieeffizienzklasse der gewählten Produktvariante finden Sie im entsprechenden Datenblatt der Leuchte. Hinweise zum Austausch oder zur Demontage des Leuchtmittels gemäß Verordnung 2019/2020/EU finden Sie unter: [www.trilux.com/EcoDesign](http://www.trilux.com/EcoDesign)

### EN

#### For your safety

Read all instructions and mounting steps carefully. Keep the instructions for maintenance or disassembly work.

#### Explanation of the warning levels

Observe and follow the warnings. Non-observance of the warnings may lead to injuries or material damage!



**WARNING!** Indicates dangers which can result in serious and/or fatal injuries.



**CAUTION!** Indicates dangers which can result in injuries or health hazards.



**NOTICE.** Indicates dangers which can result in material damage or malfunctions.



**TIP.** Indicates information containing advice or a useful note.

#### Explanation of warning messages and instructional pictograms



**WARNING!** The electrical connection must be carried out by professional personnel who are trained and authorised.

## E-LINE IP64



**WARNING!** The assembly must be carried out by professional personnel who are trained and authorised.



**WARNING!** Risk of electric shock! Never work with electrical voltage applied.



**WARNING!** Risk of electric shock! The light source of this luminaire shall only be replaced by the manufacturer or a service technician authorised by the manufacturer or a similar qualified person. If the light source malfunctions or fails, please contact TRILUX.



**NOTICE.** Wear clean installation gloves to prevent soiling.

### Safety instructions and safety labels



#### Cables / Insulation

Make sure that you do not damage any cables or insulation.



#### Mounting equipment

Observe the 5-fold safety when specifying the on-site mounting equipment.



#### Maximum Load Value

The specified maximum load value applies only to static loads. Please note that suspension accessories are only approved for static, stationary use without dynamic load impact.

↳ **Type: A01 DSX0E ... ; A01 DSX ... ; A01 SX ... ; E03 SX ... ; A01 DSXT ... ; A01 DSXD ... ; A01 DSXK ...**



#### Suspension material D01 X ...CADDY-CLIP...

When using the suspension device **D01 X ...CADDY-CLIP...** please note that the number and mounting positions depend on the system ceiling, luminaire arrangement and luminaire load.



#### Ambient temperature

Malfunction! Always adhere to the maximum permissible ambient temperature  $t_a$ .



#### Fire protection labelling (IP6X)

For use in environments where an accumulation of conductive dust on the luminaire may be expected.



#### Electronic control gear units (ECG)

A neutral conductor interruption in the three-phase circuit leads to overvoltage damage in the lighting system. Only open the neutral conductor isolating terminal in de-energised state, and close the neutral conductor isolating terminal before switching on again. Do not exceed the maximum permissible ambient temperature  $t_a$  of the luminaire. Exceeding this limit reduces the service life and in extreme cases there is a risk of premature failure of the luminaire. Design connection cables for the control inputs of DALI control gear (1-10 V, DALI etc.) to be 230 V mains voltage-proof (basic insulation).

#### Intended use

The continuous line **765 ... IP64** consists of:

- Trunking **07650 L ... IP64**
- Gear tray **7651 ...**
- End caps **07650 KS IP64 ...**
- Cover **07650 TA ... IP64**
- Suspension accessories

The continuous line **E-LINE IP64** is intended for indoor applications. The general maximum ambient temperature is at least:  $t_a$  **25 °C**.

Certain gear trays can be operated at a higher ambient temperature  $t_a$ . Check the specific ambient temperature  $t_a$  on the type plate and data sheet of the respective gear tray.

For a complete overview of the maximum ambient temperature  $t_a$ , see:

[www.trilux.com/ta/E-Line](http://www.trilux.com/ta/E-Line)

Safety class: I

Protection rating: **IP64**

Suitable for further wiring. Max. total current **16 A** at **2,5 mm<sup>2</sup>**.

Not intended for corrosive atmospheres (e.g. swimming pool, intensive animal husbandry, tunnel).

**Conformity****Directive 2014/53/EU**

Simplified EU Declaration of Conformity according to the RED Directive if the luminaire is equipped with a control gear unit with NFC interface or a radio component:

TRILUX hereby declares that the radio system type **7651 ...** complies with Directive 2014/53/EU. The full text of the EU Declaration of Conformity is available on the Internet at: [www.trilux.com/eu-conformity](http://www.trilux.com/eu-conformity)

**Disposal of waste electrical and electronic equipment**

Always collect and dispose of old electrical and electronic equipment separately at the end of its service life. In case of doubt, seek information about environmentally-compliant waste disposal from your local district authority or special waste disposal companies. Current information on the energy efficiency class of the selected product version can be found in the corresponding data sheet for the luminaire. Instructions for replacing or removing the light source in accordance with Regulation 2019/2020/EU can be found at: [www.trilux.com/EcoDesign](http://www.trilux.com/EcoDesign)

FR

**Pour votre sécurité**

Lisez attentivement toutes les remarques et étapes de montage. Conservez ces instructions pour des travaux d'entretien ou de démontage.

**Explication des niveaux d'avertissement**

Respectez et suivez les avertissements. Le non-respect des avertissements peut entraîner des blessures ou des dommages matériels !



**AVERTISSEMENT !** Signale des risques pouvant résulter dans des blessures graves et/ou mortelles.



**ATTENTION !** Signale des risques pouvant entraîner des blessures ou des risques pour la santé.



**IMPORTANT.** Signale des risques pouvant entraîner des dommages matériels ou des dysfonctionnements.



**CONSEIL.** Signale des informations contenant un conseil ou une remarque utile.

**Explication des avertissements et des pictogrammes d'instruction**

**AVERTISSEMENT !** Le raccordement électrique doit être effectué par un personnel qualifié, formé et autorisé.



**AVERTISSEMENT !** Le montage doit être effectué par un personnel qualifié, formé et autorisé.



**AVERTISSEMENT !** Risque d'électrocution ! Ne travaillez jamais sous tension électrique.



**AVERTISSEMENT !** Risque d'électrocution ! Seul le fabricant ou, soit un technicien de service mandaté par ce dernier, soit une personne ayant une qualification équivalente pourra se charger de remplacer la source de lumière de ce luminaire. En cas de perturbations ou défaillances de la source lumineuse, veuillez vous adresser à TRILUX.



**IMPORTANT.** Portez toujours des gants de montage propres afin d'éviter des encrassements.

**Recommandations et marques de sécurité****Câbles / Isolations**

Veillez à ne pas endommager les câbles ou les isolations.

**Matériel de fixation**

En sélectionnant les fixations en attente, pensez à la sécurité quintuple.

**Valeur de la charge maximale**

La valeur de charge maximale spécifiée s'applique uniquement aux charges statiques. Veuillez noter que les accessoires de suspension ne sont homologués que pour une utilisation statique et stationnaire, sans impact de charge dynamique.

↳ **Type: A01 DSXOE ... ; A01 DSX ... ; A01 SX ... ; E03 SX ... ; A01 DSXT ... ; A01 DSXD ... ; A01 DSXK ...**

**Moyens de suspension D01 X ...CADDY-CLIP...**

Lors de l'utilisation du dispositif de suspension **D01 X ...CADDY-CLIP...** que le nombre et les positions de montage dépendent du plafond du système, de la disposition des luminaires et de leur charge.

**Température ambiante**

Dysfonctionnement ! Ne dépassez jamais la température ambiante maximale admissible  $t_a$ .

**Signalisation de sécurité incendie (IP6X)**

Pour une utilisation dans des environnements où l'on peut s'attendre à une accumulation de poussière conductrice sur le luminaire.

**Ballasts électroniques (BE)**

Une interruption du conducteur neutre dans le circuit de courant triphasé entraîne des dommages de surtension dans l'installation d'éclairage. Ouvrez la borne de coupure du conducteur neutre lorsque l'installation est hors tension et fermez-la avant la remise sous tension. Ne dépassez jamais la température ambiante maximale admissible  $t_a$  du luminaire. Un dépassement réduit la durée de vie et peut, au pire, entraîner une défaillance prématurée du luminaire. Dimensionnez les câbles d'alimentation pour les entrées de commande des appareils DALIs (1 à 10 V, DALI, etc.) afin qu'ils supportent une tension de secteur de 230 V (isolation de base).

**Utilisation conforme à l'usage prévu**

La ligne continue **765 ... IP64** comprend les éléments suivants:

- Profil-support **07650 L ... IP64**
- Platine-appareillage **7651 ...**
- Embouts frontaux **07650 KS IP64 ...**
- Recouvrement **07650 TA ... IP64**
- Accessoires de suspension

La ligne continue **E-LINE IP64** a été conçue pour un fonctionnement dans des espaces intérieurs. La température ambiante maximale

générale est d'au moins :  $t_a$  **25 °C**. Certaines platines-appareillages peuvent être utilisées à une température ambiante  $t_a$  plus élevée. Vérifier la température ambiante spécifique  $t_a$  sur la plaque signalétique et dans la fiche technique de la platine-appareillage concernée. Vous trouverez un aperçu complet de la température ambiante max.  $t_a$  sous : [www.trilux.com/ta/E-Line](http://www.trilux.com/ta/E-Line)

Classe électrique : I

Indice de protection : **IP64**

Convenant à un repiquage secteur. Courant total maximum **16 A** pour **2,5 mm<sup>2</sup>**.

Non destiné aux atmosphères corrosives (par exemple piscine, élevage intensif, tunnel).

**Conformité****Directive 2014/53/UE**

Déclaration de conformité UE simplifiée, selon la directive RED si un appareillage à interface NFC ou un composant radio est intégré au luminaire :

Par la présente, TRILUX déclare que le type d'installation radio **7651 ...** est conforme à la directive 2014/53/UE. Vous trouverez le texte intégral de la déclaration de conformité UE sur l'Internet : [www.trilux.com/eu-conformity](http://www.trilux.com/eu-conformity)

**Élimination de DEEE**

À la fin de leur durée de vie, collectez et éliminez toujours les DEEE de manière sélective. Si vous avez des doutes sur une élimination sans danger pour l'environnement, demandez auprès des autorités locales ou d'entreprises de valorisation. Vous trouverez des informations actuelles sur la classe d'efficacité énergétique de la version de produit choisie dans la feuille de données correspondante du luminaire. Vous trouverez des instructions sur l'échange ou le démontage de la lampe selon le règlement (UE) 2019/2020 à l'adresse : [www.trilux.com/EcoDesign](http://www.trilux.com/EcoDesign)



IT

**Per la propria sicurezza**

Leggere con attenzione tutti gli avvisi e le descrizioni delle varie fasi della procedura di montaggio. Conservare le istruzioni per poterle consultare al momento di eseguire lavori di manutenzione e smontaggio.

**Spiegazione dei livelli di avvertenza**

Osservare e attenersi alle avvertenze. Una mancata osservanza delle avvertenze può essere causa di lesioni o danni materiali!



**AVVERTENZA!** Mette in guardia dai pericoli che possono comportare lesioni gravi e/o mortali.



**ATTENZIONE!** Mette in guardia da pericoli che possono essere causa di lesioni o rischi per la salute.



**AVVISO.** Mette in guardia da pericoli che possono essere causa di danni materiali o disturbi di funzionamento.



**SUGGERIMENTO.** Indica informazioni comprendenti un consiglio o un avviso utile.

**Spiegazione delle avvertenze e dei pittogrammi didattici**

**AVVERTENZA!** Il collegamento elettrico deve essere eseguito da personale competente, addestrato e autorizzato.



**AVVERTENZA!** Il montaggio deve essere eseguito da personale competente, addestrato e autorizzato.



**AVVERTENZA!** Pericolo di scarica elettrica! Mai lavorare in presenza di tensione elettrica.



**AVVERTENZA!** Pericolo di scarica elettrica! La sorgente luminosa di questo apparecchio deve essere sostituita dal produttore o da un tecnico di assistenza incaricato dallo stesso oppure da una persona in possesso di qualifica paragonabile. In caso di disturbi o guasto della sorgente luminosa si prega di rivolgersi a TRILUX.



**AVVISO.** Durante le operazioni di montaggio usare guanti puliti per prevenire l'accumulo di sporco.

**Istruzioni ed etichette di sicurezza****Cavi / Isolamenti**

Assicurarsi di non danneggiare i cavi o isolamenti.

**Fissaggio**

Quando si scelgono gli elementi di fissaggio in cantiere, si deve fare attenzione che dispongano di sicurezza quintupla.

**Valore di carico massimo**

Il valore di carico massimo specificato si applica solo ai carichi statici. Si noti che gli accessori di sospensione sono omologati solo per l'uso statico e stazionario, senza impatto di carichi dinamici.

↳ **Type: A01 DSXOE ... ; A01 DSX ... ; A01 SX ... ; E03 SX ... ; A01 DSXT ... ; A01 DSXD ... ; A01 DSXX ...**

**Sospensione significa D01 X ...CADDY-CLIP...**

Quando si usa il dispositivo di sospensione **D01 X ...CADDY-CLIP...** Si prega di notare che il numero e le posizioni di montaggio dipendono dal soffitto del sistema, dalla disposizione degli apparecchi e dal carico degli stessi.

**Temperatura ambiente**

Disturbo di funzionamento! Mai oltrepassare la massima temperatura ambiente ammissibile ( $t_a$ ).

**Etichettatura di protezione antincendio (IP6X)**

Per l'uso in ambienti in cui ci si può aspettare un accumulo di polvere conduttiva sull'apparecchio.

**Reattori elettronici**

Un'interruzione del conduttore di neutro nel circuito trifase provoca danni da sovratensioni nell'impianto di illuminazione. Aprire il morsetto di sezionamento del conduttore di neutro solo senza tensione e chiuderlo prima del reinserimento. La mas-



sima temperatura ambiente ammissibile ( $t_a$ ) dell'apparecchio non deve essere oltrepassata. Questo ridurrebbe altrimenti la durata utile e, nel caso estremo, si rischierebbe un guasto precoce dell'apparecchio. Realizzare i cavi di allacciamento per ingressi di comando di alimentatori DALI (1-10 V, DALI ecc.) in modo che presentino rigidità dielettrica con tensione di rete di 230 V (isolamento base).

**Impiego secondo destinazione**

La fila continua **765 ... IP64** è costituita da:

- Profilo portante **07650 L ... IP64**
- Base cablata **7651 ...**
- Testate terminali **07650 KS IP64 ...**
- Copertura **07650 TA ... IP64**
- Accessori di sospensione

La fila continua **E-LINE IP64** è destinata all'impiego in interni. La temperatura ambiente ( $t_a$ ) generale è di almeno **25 °C**. Determinate basi cablate possono essere impiegate con una temperatura ambiente ( $t_a$ ) superiore. Verificare la specifica temperatura ambiente ( $t_a$ ) sulla targhetta di identificazione e nella scheda tecnica della base cablata in questione. Per un quadro completo dei valori di temperatura ambiente ( $t_a$ ) massima rimaniamo a: **www.trilux.com/ta/E-Line**

Classe di isolamento: I

Grado di protezione: **IP64**

Idoneo per instradamento di rete. Massima corrente totale **16 A** per **2,5 mm<sup>2</sup>**.

Non destinato ad atmosfere corrosive (ad esempio piscina, allevamento intensivo di animali, tunnel).

**Conformità****Direttiva 2014/53/UE**

Dichiarazione di conformità UE semplificata secondo direttiva RED nel caso che nell'apparecchio sia installato un alimentatore con interfaccia NFC o un componente radio: Con il presente documento, TRILUX dichiara che il tipo di apparecchiatura radio seguente **7651 ...** è conforme alla direttiva 2014/53/UE. Per il testo completo della dichiarazione

di conformità UE si rimanda all'Internet: **www.trilux.com/eu-conformity**

**Smaltimento di rifiuti di apparecchiature elettriche ed elettroniche**

Alla fine del loro periodo di durata utile, raccogliere e smaltire i rifiuti di apparecchiature elettriche ed elettroniche sempre in modo differenziato. Nel dubbio, si raccomanda di chiedere informazioni su uno smaltimento conforme alla normativa ambientale presso le autorità municipali del posto o aziende specializzate nello smaltimento di rifiuti. Per informazioni aggiornate sulla classe di efficienza energetica della variante di prodotto scelta si rimanda alla scheda tecnica del rispettivo apparecchio. Indicazioni sulla sostituzione o lo smontaggio della lampada secondo regolamento 2019/2020/UE possono essere consultate su: **www.trilux.com/EcoDesign**

ES

**Para su seguridad**

Por favor, lea detenidamente todas las indicaciones y los pasos de montaje. Guarde las instrucciones para los trabajos de mantenimiento y desmontaje.

**Explicación de los niveles de alerta**

Por favor, tenga en cuenta y siga las indicaciones de peligro. ¡El incumplimiento de las indicaciones de peligro puede provocar lesiones o daños materiales!



**¡ADVERTENCIA!** Indica peligros que pueden provocar lesiones graves y/o mortales.



**¡ATENCIÓN!** Indica peligros que pueden provocar lesiones y riesgos de salud.



**¡IMPORTANTE.** Indica peligros que pueden provocar daños materiales o fallos de funcionamiento.



**CONSEJO.** Indica información con un consejo o una pista útil.



## E-LINE IP64

### Explicación de las advertencias y los pictogramas de instrucción



**¡ADVERTENCIA!** La conexión eléctrica debe ser realizada por personal profesional, formado y autorizado.



**¡ADVERTENCIA!** El montaje debe ser realizado por personal profesional, formado y autorizado.



**¡ADVERTENCIA!** ¡Riesgo de choque eléctrico! Nunca realice trabajos si esta tiene tensión eléctrica.



**¡ADVERTENCIA!** ¡Riesgo de descarga eléctrica! La fuente de luz de esta luminaria debe ser sustituida por el fabricante, por un técnico de servicio encargado por él o por una persona de cualificación similar. En caso de fallos o averías de la fuente de luz, por favor, póngase en contacto con TRILUX.



**¡IMPORTANTE.** Póngase guantes de montaje limpios para evitar ensuciamiento.

### Instrucciones y etiquetas de seguridad



#### Cables / Aislamiento

Asegúrese de no dañar ningún cable o aislamiento.



#### Fijación

Tenga en cuenta la seguridad quintuple al seleccionar los accesorios de fijación en la obra.



#### Valor máximo de carga

El valor de carga máxima especificado sólo se aplica a cargas estáticas. Tenga en cuenta que los accesorios de suspensión solo están homologados para uso estático y estacionario sin impacto de cargas dinámicas.

↳ **Type: A01 DSXOE ... ; A01 DSX ... ; A01 SX ... ; E03 SX ... ; A01 DSXT ... ; A01 DSXD ... ; A01 DSXK ...**



#### Suspensión significa D01 X ...CADDY-CLIP...

Al utilizar el dispositivo de suspensión **D01 X ...CADDY-CLIP...** tenga en cuenta

que el número y las posiciones de montaje dependen del techo del sistema, de la disposición de las luminarias y de la carga de las mismas.



#### Temperatura ambiente

¡Fallo de funcionamiento! No debe sobrepasarse nunca la temperatura ambiente máxima admitida  $t_a$ .



#### Etiquetado de protección contra incendios (IP6X)

Para su uso en entornos en los que cabe esperar una acumulación de polvo conductor en la luminaria.



#### Balastos electrónicos (EVGs)

Una interrupción del conductor neutro en el circuito de corriente trifásica provoca daños por sobretensión en la instalación de iluminación. Solamente abra el borne desconector del conductor neutro cuando este esté desconectado de la tensión y cierre el borne desconector del conductor neutro antes de la reconexión. No debe sobrepasarse la temperatura ambiente máxima admitida  $t_a$  de la luminaria. Al sobrepasarla, la vida útil se reduce y, en un caso extremo, puede provocarse un fallo prematuro de la luminaria. Los cables de conexión para las entradas de control de los equipamientos eléctricos DALI (EVGs) regulables (1-10 V, DALI, etc.) 230 V deben ser resistentes a la tensión de red (aislamiento básico).

#### Uso previsto

La línea continua **765 ... IP64** está compuesta por:

- Perfil de soporte **07650 L ... IP64**
- Portaequipos **7651 ...**
- Cabezales **07650 KS IP64 ...**
- Recubrimiento **07650 TA ... IP64**
- Accesorios de suspensión

La línea continua **E-LINE IP64** está prevista para la operación en espacios interiores. La temperatura ambiente máxima general es como mínimo:  $t_a$  **25 °C**. Algunos portaequipos pueden funcionar a una temperatura ambiente  $t_a$  más alta. Compruebe la tempe-

## E-LINE IP64



ratura ambiente específica  $t_a$  en la placa de características, así como en la ficha técnica del portaequipos correspondiente. Para obtener una visión general completa de la temperatura ambiente máxima  $t_a$ , consulte: [www.trilux.com/ta/E-Line](http://www.trilux.com/ta/E-Line)

Clase de protección: **I**

Grado de protección: **IP64**

Apto para el cableado suplementario. Corriente total máx. **16 A** con **2,5 mm<sup>2</sup>**.

No está destinado a atmósferas corrosivas (por ejemplo piscina, cría intensiva de animales, túnel).

#### Conformidad

##### Directiva 2014/53/CE

Declaración de conformidad CE simplificada según la directiva RED si está integrado en la luminaria un equipamiento eléctrico con interfaz NFC o un componente de radiocontrol: Con la presente, TRILUX declara que el tipo **7651 ...** de equipo radioeléctrico siguiente cumple con la directiva 2014/53/CE. Puede encontrar el texto completo de la declaración de conformidad CE en Internet: [www.trilux.com/eu-conformity](http://www.trilux.com/eu-conformity)

#### Eliminación de dispositivos eléctricos y electrónicos antiguos



Recoja y elimine los dispositivos eléctricos y electrónicos antiguos siempre por separado al final de su vida útil. En caso de duda, consulte las autoridades comunales o las empresas especializadas en eliminación de residuos para tener información sobre la eliminación respetuosa con el medio ambiente. En la ficha técnica de la luminaria correspondiente puede encontrar información actualizada sobre la clase de eficiencia energética de la variante de producto seleccionada. Para indicaciones sobre sustitución o desmontaje de la lámpara según el reglamento 2019/2020/EU consulte: [www.trilux.com/EcoDesign](http://www.trilux.com/EcoDesign)

NL

#### Voor uw veiligheid

Lees alle aanwijzingen en montageschappen zorgvuldig. Bewaar de handleiding voor latere onderhouds- of demontagewerkzaamheden.

#### Verklaring van de waarschuwningsniveaus

Neem de waarschuwingen in acht en volg de instructies. Bij niet-naleving kan letsel of materiële schade het gevolg zijn!



**WAARSCHUWING!** Wijst op gevaren die zware en/of dodelijke letsels tot gevolg kunnen hebben.



**VOORZICHTIG!** Wijst op gevaren die kunnen leiden tot letsels of gezondheidsrisico's.



**BELANGRIJK.** Wijst op gevaren die kunnen leiden tot materiële schade of functionele storingen.



**TIP.** Wijst op informatie die een advies of een nuttige aanwijzing bevat.

#### Verklaring van waarschuwingen en instructiepictogrammen



**WAARSCHUWING!** De elektrische aansluiting moet worden uitgevoerd door bevoegd en opgeleid personeel.



**WAARSCHUWING!** De montage moet worden uitgevoerd door bevoegd en opgeleid personeel.



**WAARSCHUWING!** Gevaar voor een elektrische schok! Werk nooit terwijl deze onder elektrische spanning staat.



**WAARSCHUWING!** Gevaar voor een elektrische schok! De lichtbron van deze armatuur moet worden vervangen door de fabrikant, een door de fabrikant gemachtigd servicetechnicus of een persoon met vergelijkbare kwalificaties. Neem contact op met TRILUX in geval van een storing of uitval van de lichtbron.



## E-LINE IP64



**BELANGRIJK.** Draag schone montagehandschoenen, om verontreiniging te voorkomen.

### Veiligheidsinstructies en -etiketten



#### Kabels / Isolatie

Zorg ervoor dat je geen kabels of isolatie beschadigt.



#### Bevestigingsmiddelen

Neem de 5-voudige veiligheid in acht bij de keuze van de bevestigingsmiddelen ter plaatse.



#### Maximale belastingswaarde

De opgegeven maximale belastingswaarde geldt alleen voor statische belastingen. Houd er rekening mee dat ophangaccessoires alleen zijn goedgekeurd voor statisch, stationair gebruik zonder dynamische belastingsimpact.

↳ **Type: A01 DSXOE ... ; A01 DSX ... ; A01 SX ... ; E03 SX ... ; A01 DSXT ... ; A01 DSXD ... ; A01 DSXK ...**



#### Schorsingsmiddelen D01 X ...CADDY-CLIP...

Bij gebruik van de ophanginrichting **D01 X ...CADDY-CLIP...** het aantal en de montageposities zijn afhankelijk van het systeemplafond, de armatuuropstelling en de armatuurbelasting.



#### Omgevingstemperatuur

Storing van de werking! Overschrijd nooit de maximaal toelaatbare omgevingstemperatuur  $t_a$ .



#### Brandveiligheidsmarkering (IP6X)

Voor gebruik in omgevingen waar een ophoping van geleidend stof op de armatuur kan worden verwacht.



#### Elektronische voorschakelapparaten (EVSA's)

Een onderbreking van de nulleder in de draaistroomkring veroorzaakt schade door overspanning in de verlichtingsinstallatie. Open de nullem alleen als de kring spanningsvrij is en sluit de nullem alvorens de spanning weer in te schakelen. De

maximaal toelaatbare omgevingstemperatuur ( $t_a$ ) van de armatuur mag niet overschreden worden. Overschrijding van de maximumtemperatuur kan de levensduur van de armatuur verkorten en in extreme gevallen zelfs leiden tot vroegtijdige uitval. De aansluitleidingen voor sturingangen van DALI-hulpapparaten (1-10 V, DALI enz.) moeten geschikt zijn voor een netspanning van 230 V (basisisolatie).

#### Bedoeld gebruik

De lichtlijn **765 ... IP64** bestaat uit:

- Draagprofiel **07650 L ... IP64**
- Apparatendrager **7651 ...**
- Eindafdekkingen **07650 KS IP64 ...**
- Afdekking **07650 TA ... IP64**
- Ophangmiddelen

De lichtlijn **E-LINE IP64** is bedoeld voor binnengebruik. De algemene maximale omgevingstemperatuur ( $t_a$ ) bedraagt minimaal **25 °C**. Bepaalde apparatendragers kunnen ook gebruikt worden bij een hogere omgevingstemperatuur ( $t_a$ ). Controleer de omgevingstemperatuur ( $t_a$ ) die vermeld is op het typeplaatje en in het gegevensblad van de betreffende apparatendrager. Een volledig overzicht van de maximale omgevingstemperaturen ( $t_a$ ) vindt u op: [www.trilux.com/ta/E-Line](http://www.trilux.com/ta/E-Line)

Beschermcategorie: **I**

Beschermklasse: **IP64**

Geschikt voor doorlussen van de voeding. Max. totale stroom **16 A** bij **2,5 mm<sup>2</sup>**.

Niet bedoeld voor corrosieve atmosferen (bijv. zwembad, intensieve veehouderij, tunnel).

#### Conformiteit

##### Richtlijn 2014/53/EU

Vereenvoudigde EU-conformiteitsverklaring volgens de RED-richtlijn, als in de armatuur een hulpapparaat met een NFC-interface of een radiocomponent is ingebouwd: Hiermee verklaart TRILUX dat het volgende type radioapparatuur **7651 ...** in overeenstemming is met de richtlijn 2014/53/

## E-LINE IP64



EU. De volledige tekst van de EU-conformiteitsverklaring vindt u op het internet: [www.trilux.com/eu-conformity](http://www.trilux.com/eu-conformity)

#### Afvoer van afgedankte elektrische en elektronische apparaten



Afgedankte elektrische en elektronische apparaten moeten altijd gescheiden van het andere afval worden bewaard en afgevoerd. Vraag in geval van twijfel aan de plaatselijke bevoegde openbare dienst of een gespecialiseerd afvalverwerkingsbedrijf hoe u deze apparaten afdankt met respect voor het milieu. Actuele informatie over de energie-efficiëntieklasse van de geselecteerde productvariant vindt u in het betreffende gegevensblad van de armatuur. Aanwijzingen met betrekking tot de vervanging of demontage van de lichtbron conform Verordening (EU) 2019/2020 vindt u op: [www.trilux.com/EcoDesign](http://www.trilux.com/EcoDesign)

### PL

#### Zasady bezpieczeństwa

Należy uważnie przeczytać wszystkie instrukcje i czynności montażowe. Zachować instrukcję na wypadek konserwacji lub demontażu.

#### Wyjaśnienie poziomów ostrzegania

Przestrzegać wskazówek ostrzegawczych. Nieprzestrzeganie wskazówek ostrzegawczych może spowodować obrażenia ciała lub szkody rzeczowe!



**OSTRZEŻENIE!** Oznacza zagrożenia, które mogą prowadzić do poważnych i/lub śmiertelnych obrażeń ciała.



**UWAGA!** Oznacza zagrożenia, które mogą prowadzić do obrażeń ciała lub zagrożenia dla zdrowia.



**WSKAZÓWKA.** Oznacza zagrożenia, które mogą prowadzić do szkód materialnych lub nieprawidłowego działania.



**PORADA.** Oznacza informacje, które zawierają poradę lub przydatną wskazówkę.

#### Objaśnienie ostrzeżeń i piktogramów instruktażowych



**OSTRZEŻENIE!** Podłączenie elektryczne musi być wykonane przez kompetentny personel, który został przeszkolony i posiada odpowiednie uprawnienia.



**OSTRZEŻENIE!** Montaż musi być przeprowadzony przez kompetentny personel, który został przeszkolony i posiada odpowiednie uprawnienia.



**OSTRZEŻENIE!** Niebezpieczeństwo porażenia prądem elektrycznym! Nigdy nie pracować pod napięciem elektrycznym.



**OSTRZEŻENIE!** Niebezpieczeństwo porażenia prądem elektrycznym! Źródło światła tej oprawy może być wymieniane wyłącznie przez producenta, wyznaczonego przez niego technika serwisu lub porównywalnie wykwalifikowaną osobę. W przypadku usterek lub awarii źródła światła prosimy o kontakt z firmą TRILUX.



**WSKAZÓWKA.** Aby zapobiec zabrudzeniu, należy nosić czyste rękawice montażowe.

#### Instrukcje bezpieczeństwa i etykiety bezpieczeństwa



##### Kable / Izolacja

Upewnij się, że nie uszkodzisz żadnych kabli ani izolacji.



##### Mocowanie

Przy wyborze elementów mocujących w miejscu montażu należy przestrzegać 5-krotnego bezpieczeństwa.



##### Maksymalna wartość obciążenia

Podana maksymalna wartość obciążenia dotyczy wyłącznie obciążeń statycznych. Należy pamiętać, że akcesoria do podwieszania są zatwierdzone wyłącznie do użytku statycznego, stacjonarnego bez wpływu obciążeń dynamicznych.

↳ **Type: A01 DSXOE ... ; A01 DSX ... ; A01 SX ... ; E03 SX ... ; A01 DSXT ... ; A01 DSXD ... ; A01 DSXK ...**

**Zawieszenie oznacza D01 X****...CADDY-CLIP...**

W przypadku zastosowania urządzenia do zawieszania **D01 X ...CADDY-CLIP...** Należy pamiętać, że liczba i pozycje montażowe zależą od sufitu systemowego, rozmieszczenia opraw i ich obciążenia.

**Temperatura otoczenia**

Usterka działania! Nigdy nie przekraczać dopuszczalnej maksymalnej temperatura otoczenia  $t_a$ .

**Oznakowanie ochrony przeciwpożarowej (IP6X)**

Do stosowania w środowiskach, w których można się spodziewać nagromadzenia na oprawie pyłu przewodzącego.

**Stłeczników elektronicznych**

Przerwanie przewodu zerowego w obwodzie trójfazowym prowadzi do uszkodzenia instalacji oświetleniowej na skutek przepięcia. Zacisk rozłączny przewodu zerowego należy rozwierać tylko po odłączeniu od zasilania i zewrzeć go ponownie przed ponownym włączeniem. Nie przekraczać maksymalnej dopuszczalnej temperatury otoczenia  $t_a$  oprawy. Przegrzanie skraca trwałość urządzenia, a w ekstremalnych przypadkach grozi przedwczesną awarią oprawy. Przewody podłączeniowe wejść sterujących urządzeń roboczych DALI (1...10 V, DALI itp.) muszą mieć izolację dopuszczoną do pracy pod napięciem 230 V (izolacja podstawowa).

**Zastosowanie zgodnie z przeznaczeniem**

Ciąg świetlny **765 ... IP64** składa się z:

- Profilu nośnego **07650 L ... IP64**
- Modułu podstawowego **7651 ...**
- Boczków **07650 KS IP64 ...**
- Klosz **07650 TA ... IP64**
- Akcesoriów do podwieszania

Ciąg świetlny **E-LINE IP64** jest przeznaczony do eksploatacji wewnątrz pomieszczeń. Ogólna maksymalna temperatura otoczenia wynosi co najmniej:  $t_a$  **25 °C**. Określone moduły podstawowe mogą pracować przy wyższych temperaturach otoczenia  $t_a$ . Sprawdzić daną

temperaturę otoczenia  $t_a$  na tabliczce znamionowej oraz w karcie produktu danego modułu podstawowego. Pełny przegląd maksymalnych temperatur otoczenia  $t_a$  można znaleźć na: [www.trilux.com/ta/E-Line](http://www.trilux.com/ta/E-Line)

Klasa ochronności: **I**

Stopień ochrony: **IP64**

Nadaje się do wyprowadzenia zasilania. Maks. prąd całkowity **16 A** przy **2,5 mm<sup>2</sup>**.

Nie jest przeznaczony do stosowania w atmosferach korozyjnych (np. basen, intensywna hodowla zwierząt, tunel)

**Zgodność****Dyrektywą 2014/53/UE**

Uproszczona deklaracja zgodności UE zgodnie z dyrektywą RED, jeżeli oprawa jest wyposażona w zasilacz z interfejsem NFC lub komponent radiowy:

Firma TRILUX niniejszym oświadcza, że następujący typ instalacji radiowej **7651 ...** jest zgodny z dyrektywą 2014/53/UE. Pełny tekst deklaracji zgodności znaleźć można w internecie: [www.trilux.com/eu-conformity](http://www.trilux.com/eu-conformity)

**Utylizacja zużytego sprzętu elektrycznego i elektronicznego**

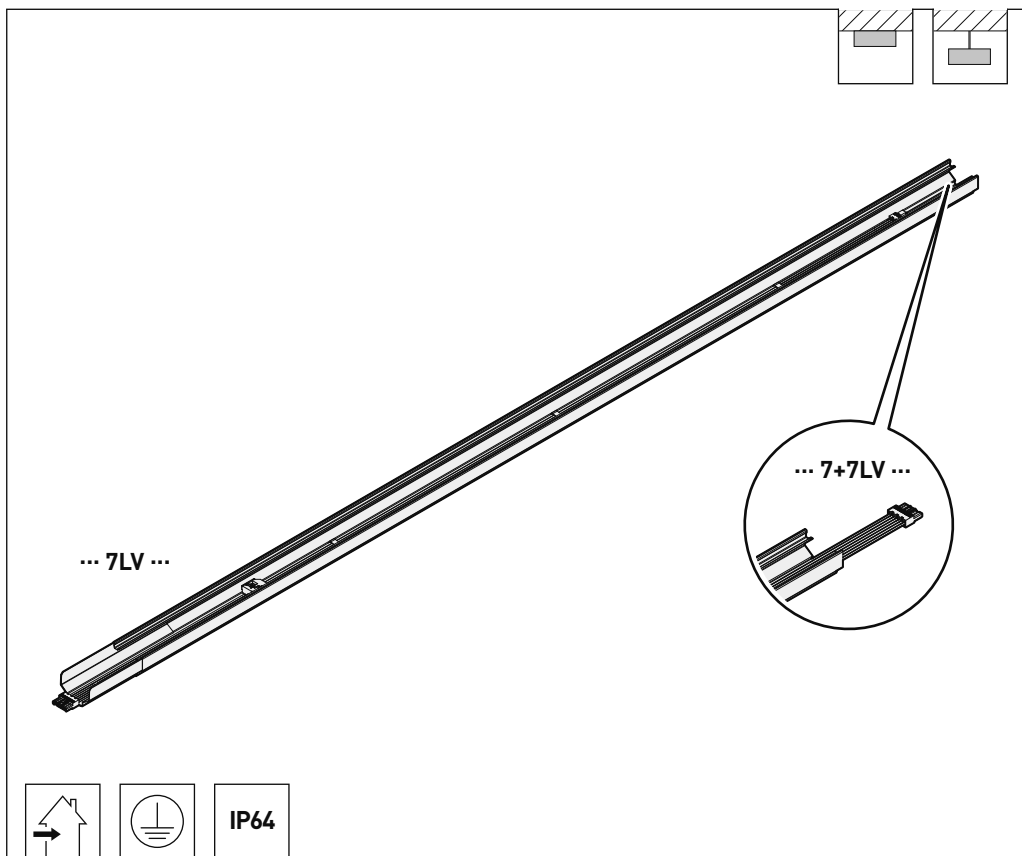
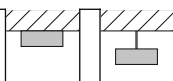
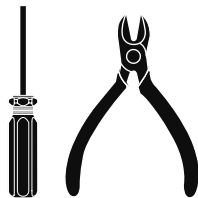
Po zakończeniu okresu eksploatacji zużyte urządzenia elektryczne i elektroniczne należy zawsze zbierać i utylizować oddzielnie. W przypadku wątpliwości należy uzyskać informacje na temat przyjaznego dla środowiska usuwania odpadów od władz lokalnych lub firm zajmujących się utylizacją odpadów specjalnych. Aktualne informacje dotyczące klasy wydajności energetycznej wybranego wariantu produktu znaleźć można na odpowiedniej karcie katalogowej oprawy. Wskazówki dotyczące wymiany lub demontażu źródła światła zgodnie z rozporządzeniem UE 2019/2020 znaleźć można pod adresem: [www.trilux.com/EcoDesign](http://www.trilux.com/EcoDesign)





# E-LINE IP64

Type	≈ kg
07650 L150 7LV E 150 ... IP64	2,6
07650 L225 7LV E 225 ... IP64	3,6
07650 L225 7LV 225 ... IP64	4,0
07650 L300 7LV 150 ... IP64	4,6
07650 L450 7LV 150 ... IP64	6,7
07650 L450 7LV 225 ... IP64	6,6
07650 L150 7+7LV E 150 ... IP64	3,0
07650 L225 7+7LV E 225 ... IP64	4,1
07650 L225 7+7LV 225 ... IP64	4,5
07650 L300 7+7LV 150 ... IP64	5,3
07650 L450 7+7LV 150 ... IP64	7,7
07650 L450 7+7LV 225 ... IP64	7,6

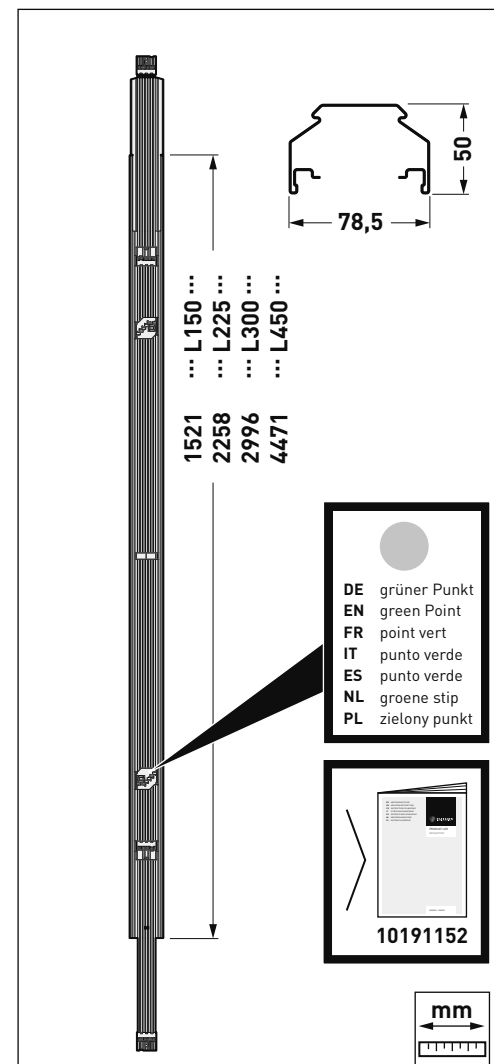
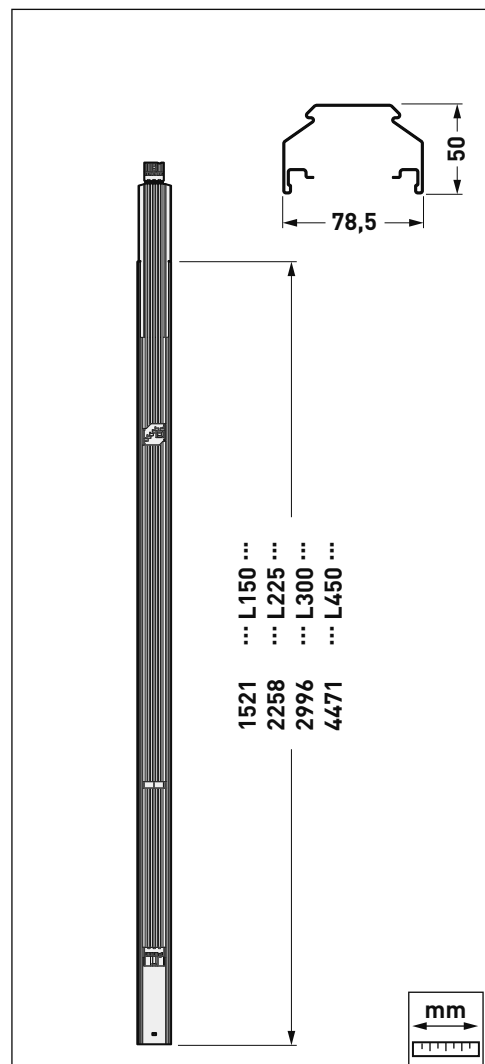


# E-LINE IP64



Type
... L150 7LV E 150 ...
... L225 7LV E 225 ...
... L225 7LV 225 ...
... L300 7LV 150 ...
... L450 7LV 150 ...
... L450 7LV 225 ...

Type
... L150 7+7LV E 150 ...
... L225 7+7LV E 225 ...
... L225 7+7LV 225 ...
... L300 7+7LV 150 ...
... L450 7+7LV 150 ...
... L450 7+7LV 225 ...



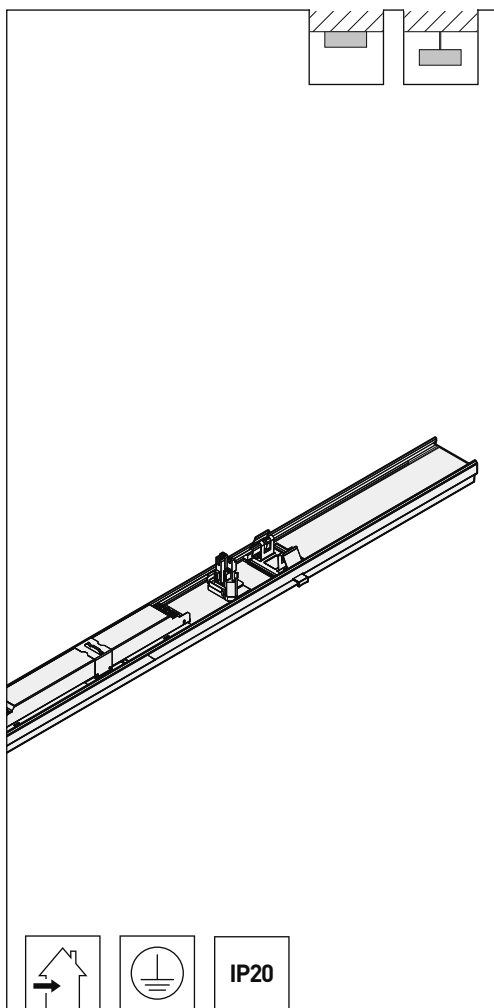


# E-LINE IP64

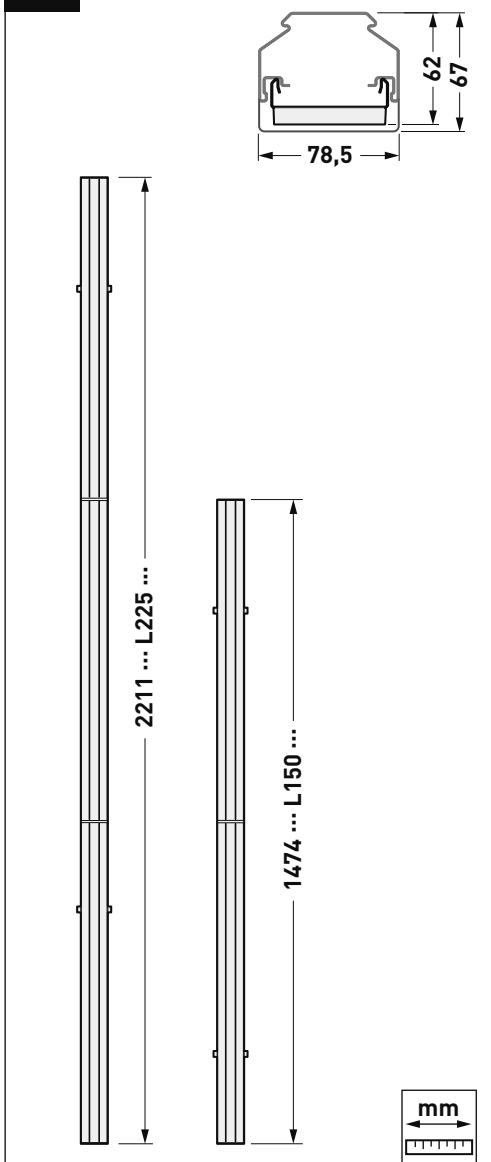
Type	≈ kg
7651 L ... ET L150	1,7
7651 L ... ET L225	2,3

7651 L ... ETDD L150	1,7
7651 L ... ETDD L225	2,3

7651 L ... TW ETDD ... L150	1,7
7651 L ... TW ETDD ... L225	2,3



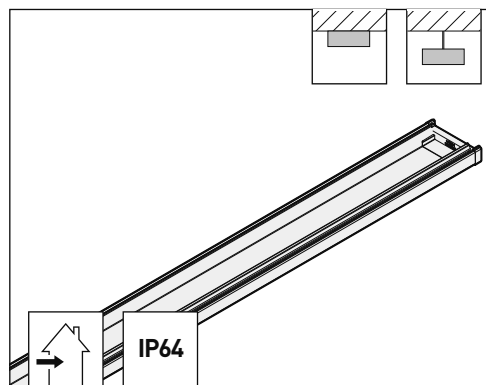
Type	≈ kg
7651 ... L ...	



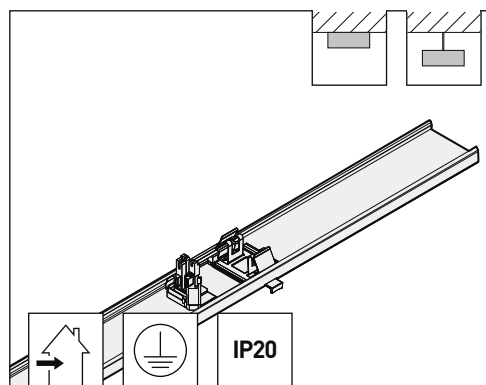
# E-LINE IP64



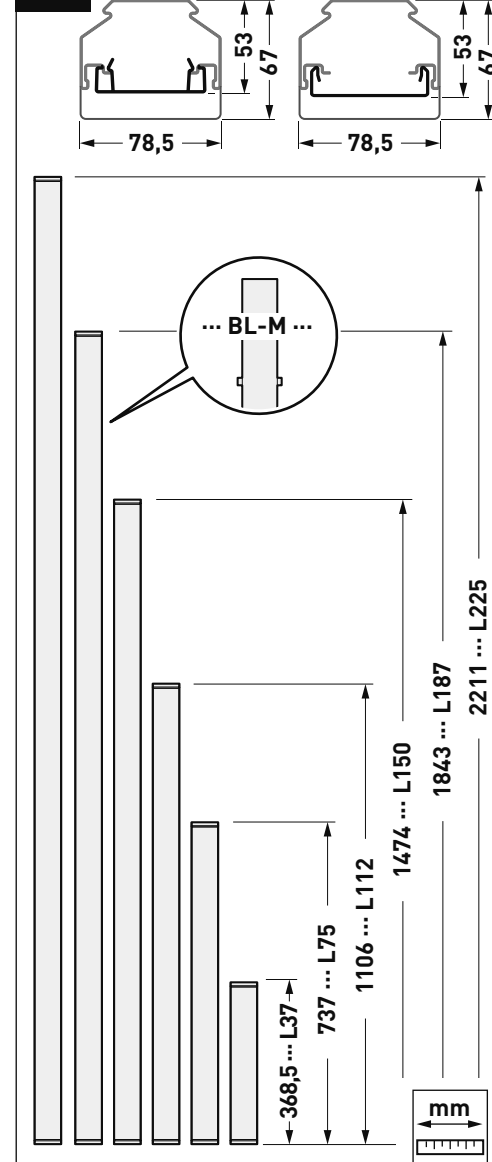
Type	≈ kg
07650 BL L37 ... IP64 ...	0,1
07650 BL L75 ... IP64 ...	0,1
07650 BL L112 ... IP64 ...	0,2
07650 BL L150 ... IP64 ...	0,2
07650 BL L187 ... IP64 ...	0,3
07650 BL L225 ... IP64 ...	0,3

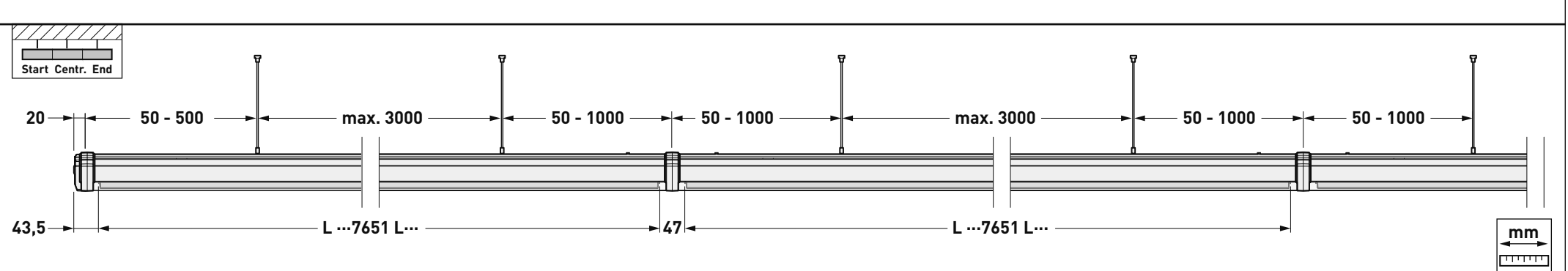
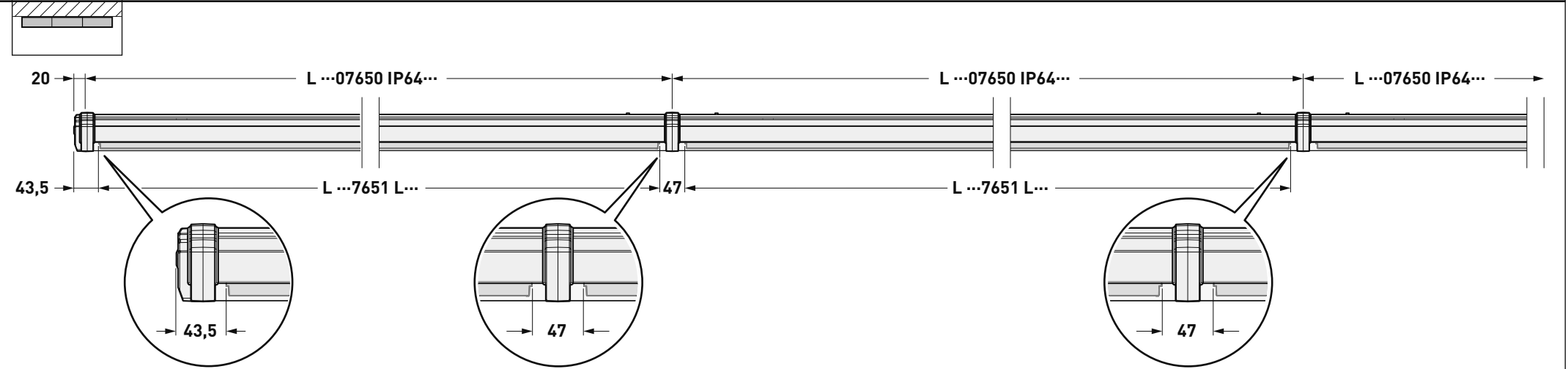
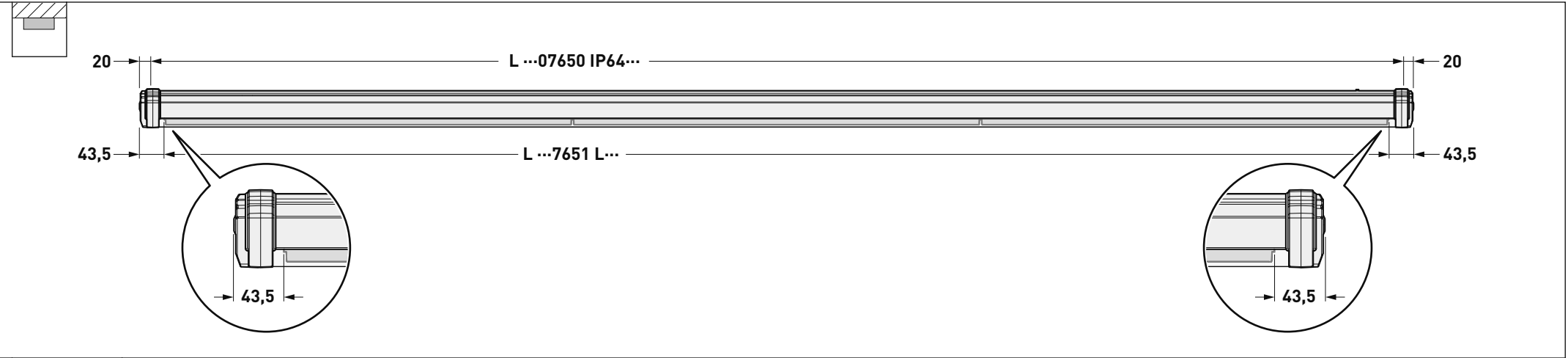


Type	≈ kg
07650 BL-M L37 ...	0,3
07650 BL-M L75 ...	0,5
07650 BL-M L112 ...	0,7
07650 BL-M L150 ...	0,9
07650 BL-M L187 ...	1,1
07650 BL-M L225 ...	1,3



Type	≈ kg
07650 ... BL ...	



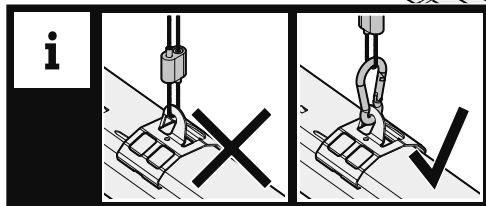
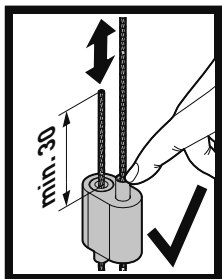
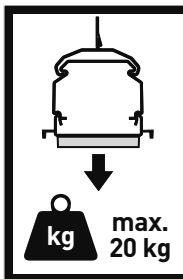
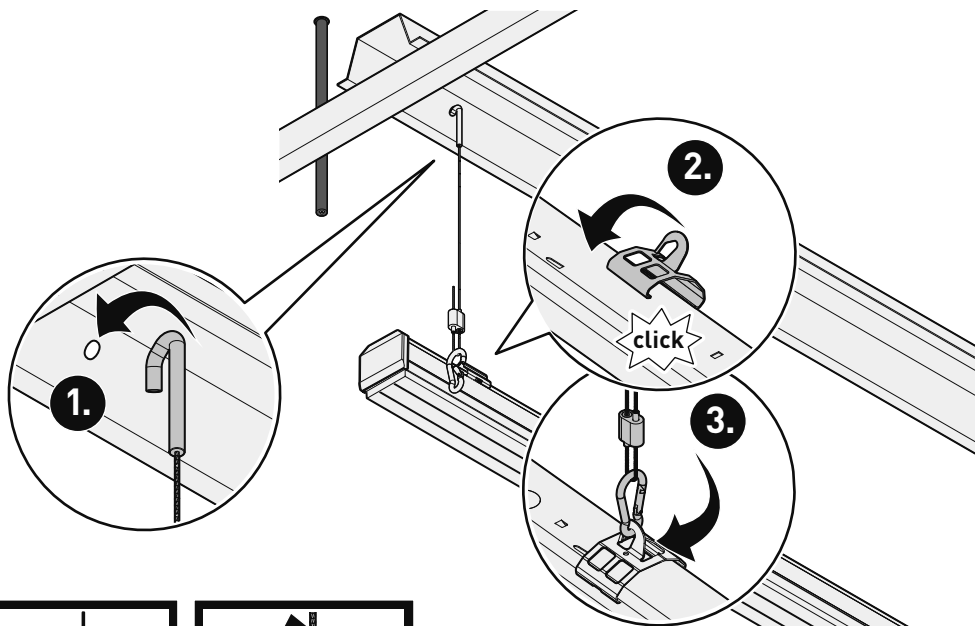




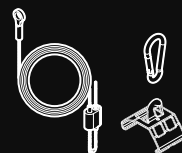
i



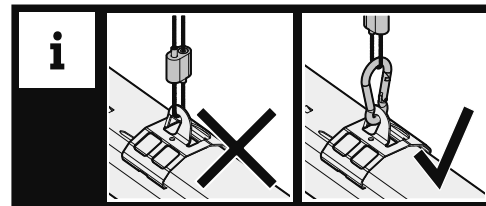
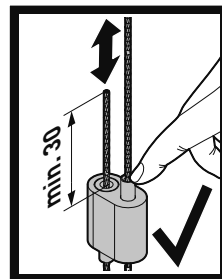
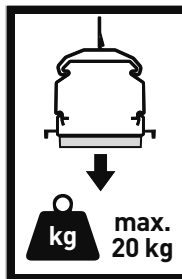
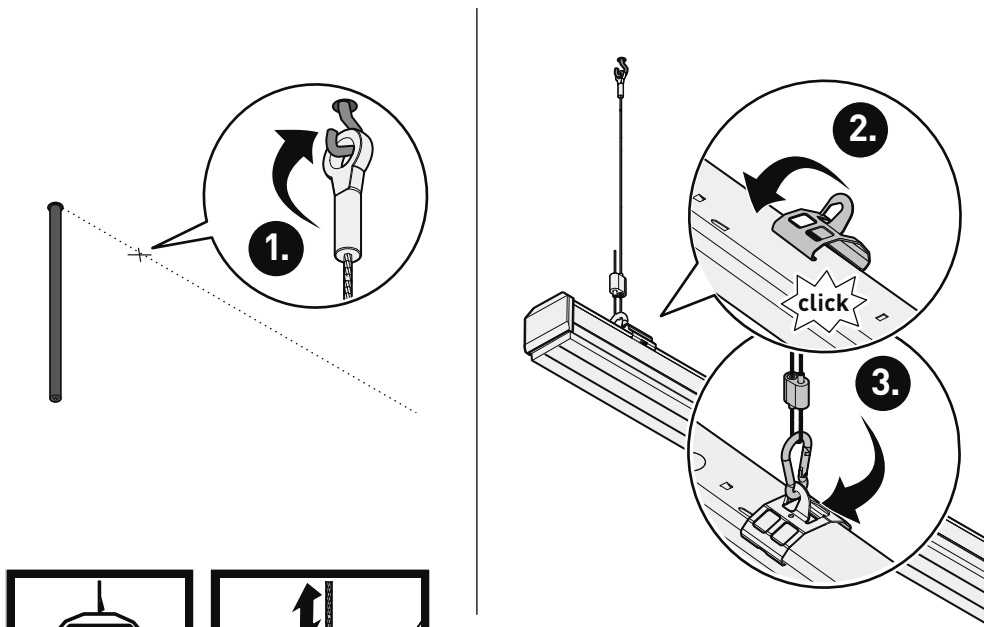
Type	TOC
A01 DSXT/1500	60 006 266 00
A01 DSXT/1500 P2	60 004 992 00
A01 DSXT/3000	60 006 267 00
A01 DSXT/3000 P2	60 004 996 00
A01 DSXT/5000	60 006 268 00
A01 DSXT/5000 P2	60 006 272 00



i



Type	TOC
A01 DSXD/1500	60 006 260 00
A01 DSXD/1500 P2	60 006 269 00
A01 DSXD/3000	60 006 261 00
A01 DSXD/3000 P2	60 006 270 00
A01 DSXD/5000	60 006 262 00
A01 DSXD/5000 P2	60 006 271 00

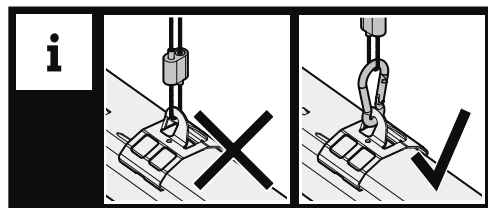
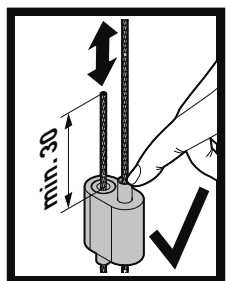
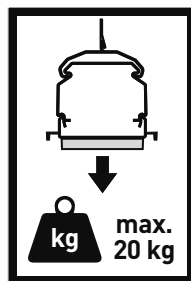
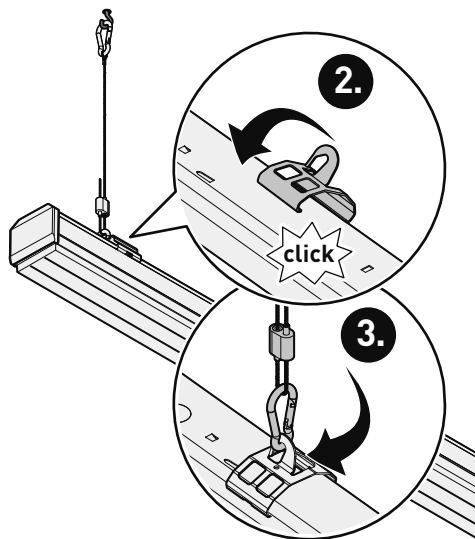
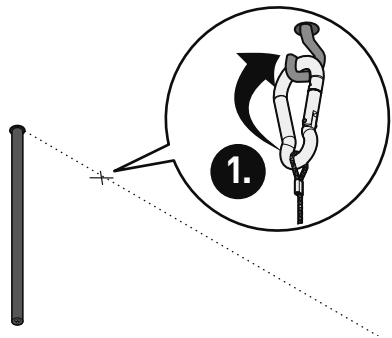




i



Type	TOC
A01 DSXK/1500	60 006 263 00
A01 DSXK/1500 P2	60 004 980 00
A01 DSXK/3000	60 006 264 00
A01 DSXK/3000 P2	60 004 984 00
A01 DSXK/5000	60 006 265 00
A01 DSXK/5000 P2	60 004 988 00



i



	Type A01 KX/1500	TOC 22 301 00
--	---------------------	------------------

	Type A01 SKX/1500	TOC 72 345 00
--	----------------------	------------------

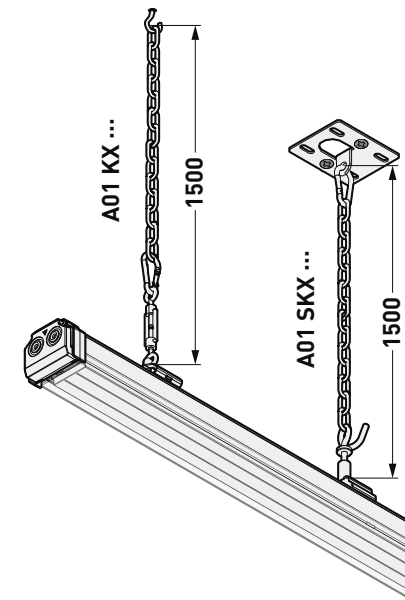
	Type E01	TOC 23 420 00
--	-------------	------------------

	Type E04	TOC 23 434 00
--	-------------	------------------

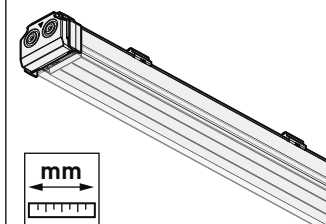
	Type E05N	TOC 23 436 00
--	--------------	------------------

	Type E03 SKX	TOC 61 889 00
--	-----------------	------------------

	Type E03 KX	TOC 23 428 00
--	----------------	------------------



i

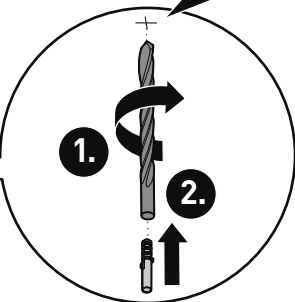
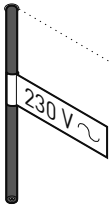
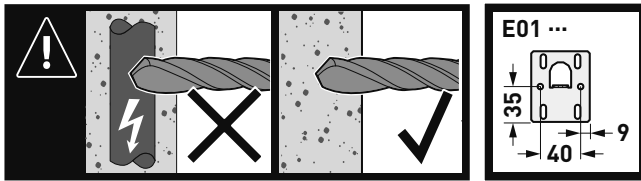


	Type D01X	TOC 23 212 00
	Type D01X P2	TOC 23 213 00

	Type D01X M CADDY-CLIP	TOC 40 689 99
	Type D01X M CADDY-CLIP 01	TOC 40 688 99



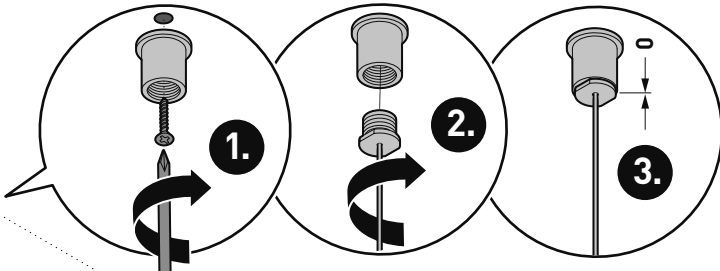
01



02



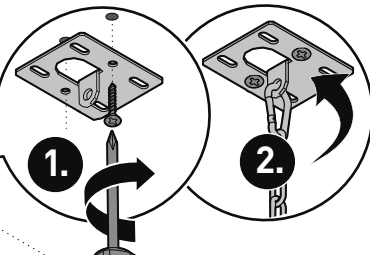
A01 DSX ...



02



E01 ...



02



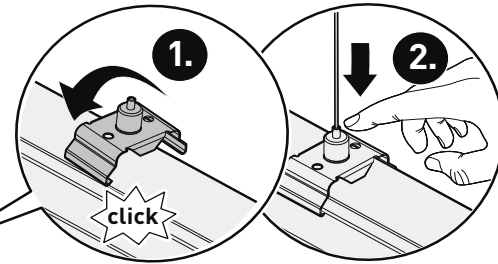
A01 DSX0E ...  
A01 SX ...  
A01 SXVA ...



03



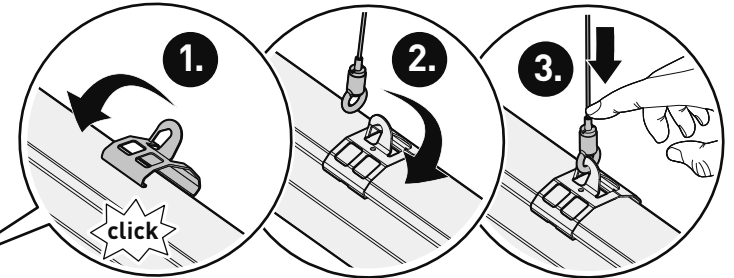
A01 DSX ...



03



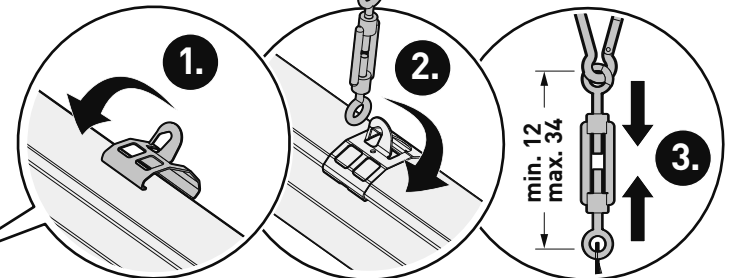
A01 SX ...  
A01 SXVA ...  
E03SX ...



03



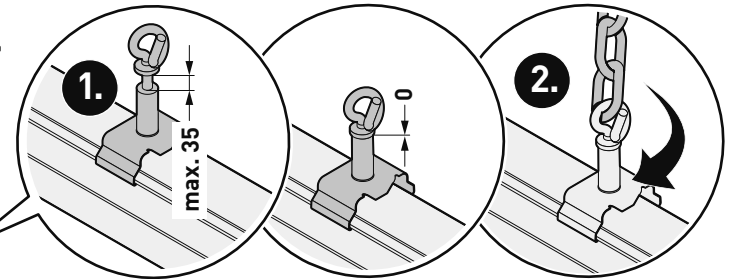
A01 KX ...  
E05N ...  
E04 ...



03



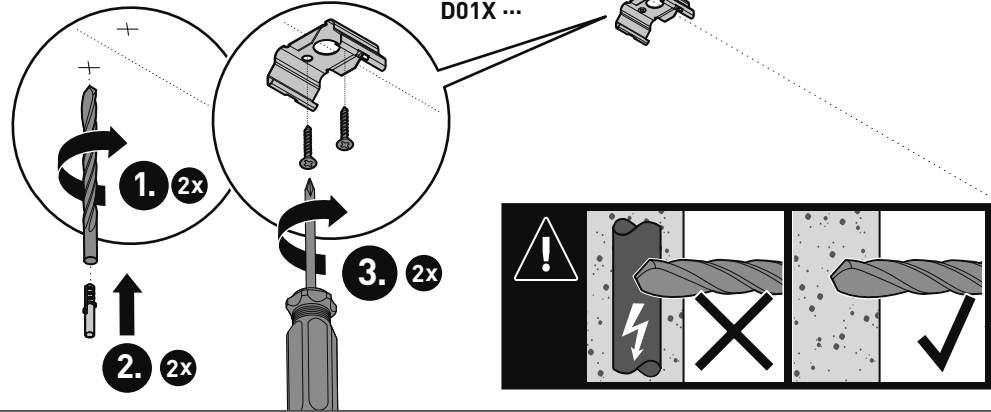
A01 SKX ...  
E03 SKX ...



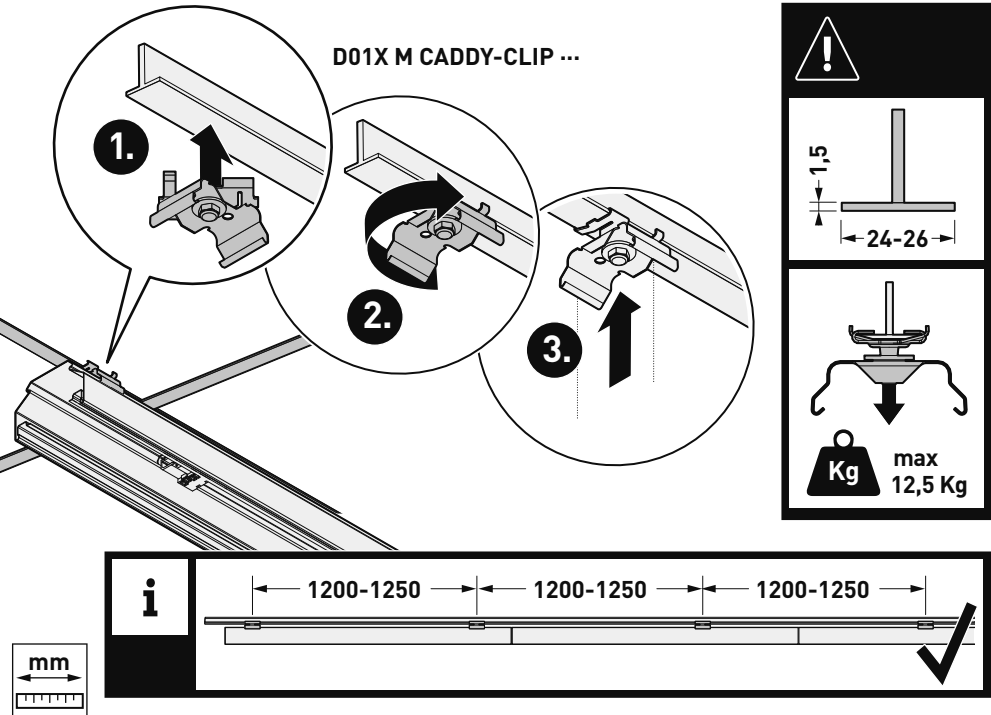
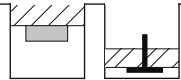


# E-LINE IP64

01



01



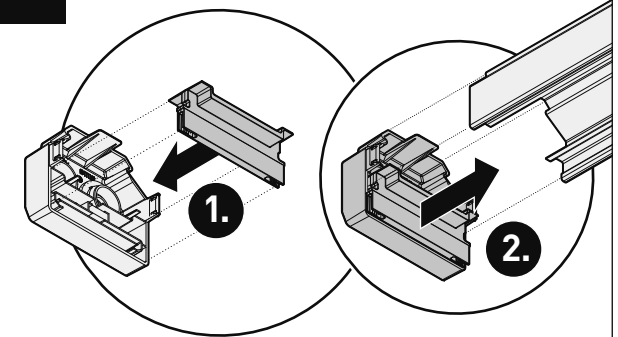
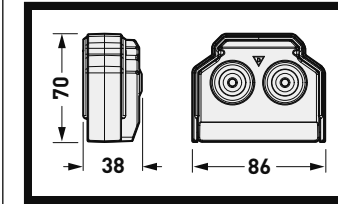
# E-LINE IP64



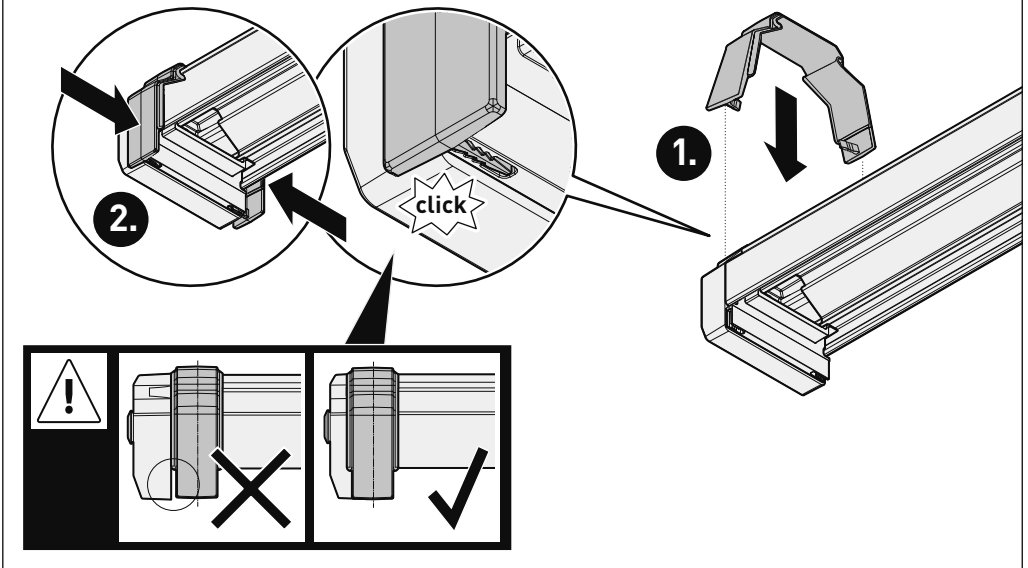
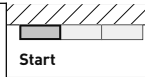
01



	Type	TOC
	07650 KS	72 706 00
	IP64 03	



02



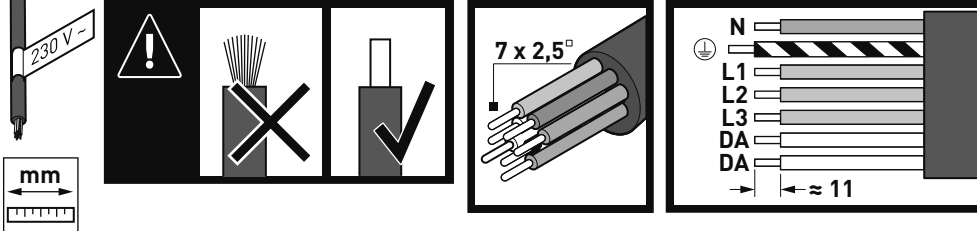


03

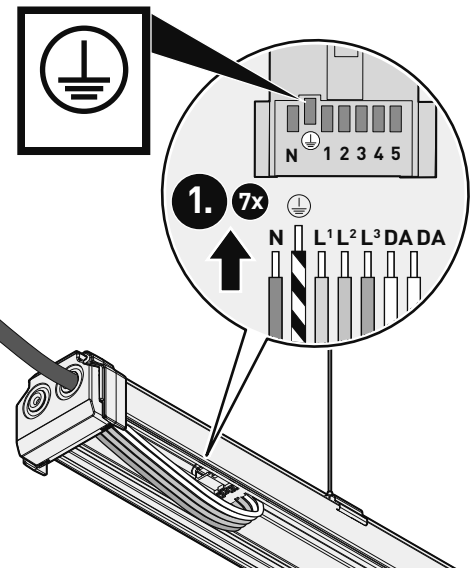
NC = not connected



07650	7LV 2,5 <sup>□</sup>						7+7LV 2,5 <sup>□</sup>							
	N	⊕	1	2	3	4	5	N	⊕	1	2	3	4	5
... 7 ET	N	⊕	L1	L2	L3									
... 7 ET EB3	N	⊕	L1'	L2	L3	NC	L1							
... 7 ET UR	N	⊕	L1	L2	L3	L1'	N1'							
... 7 ETDD	N	⊕	L1	L2	L3	DA	DA							
... 7+7 ETDD EB3	N	⊕	L1'	L2	L3	DA	DA	N	⊕	L1				
... 7+7 ETDD UR	N	⊕	L1	L2	L3	DA	DA	N1'	⊕	L1'				



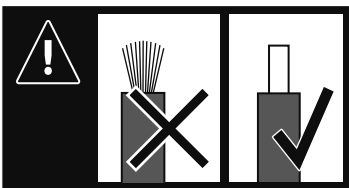
04



i



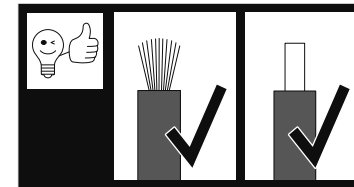
	Type	TOC
	07690 VS	68 223 00
	Type	TOC
	07690 VV	21 973 00



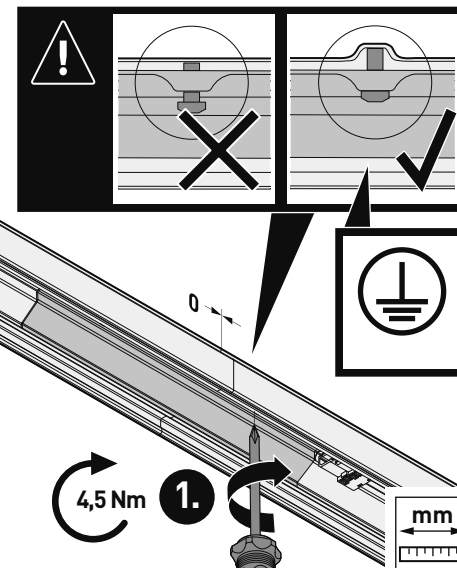
i



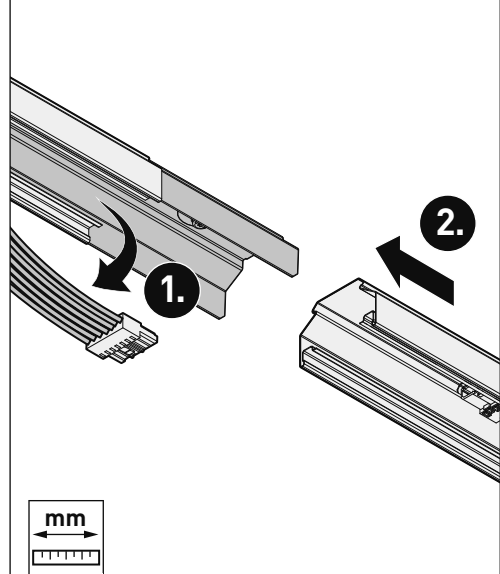
	Type	TOC
	07690 VS	68 221 00
	2,5 <sup>□</sup> L100	
	Type	TOC
	07690/1LV	68 222 00
	2,5 <sup>□</sup> L300	



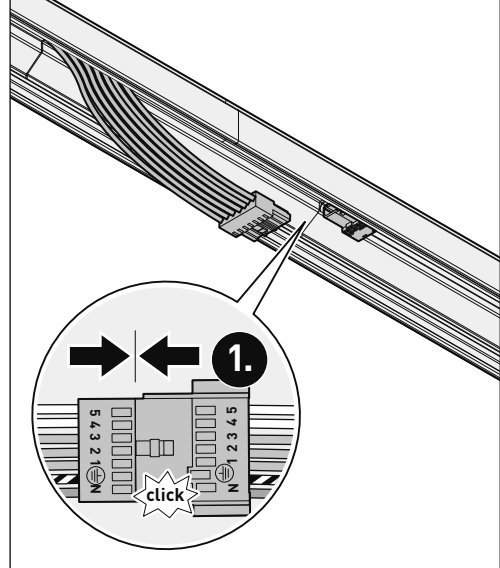
06



05



07

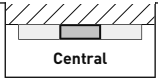




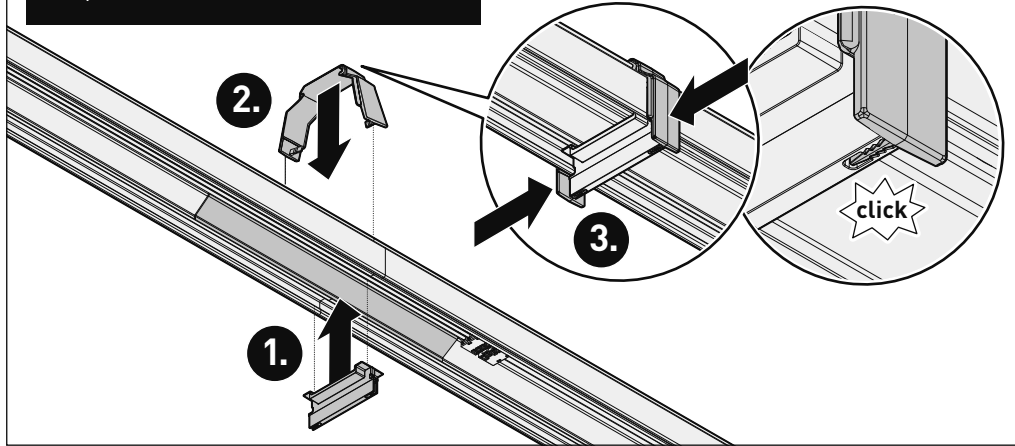


# E-LINE IP64

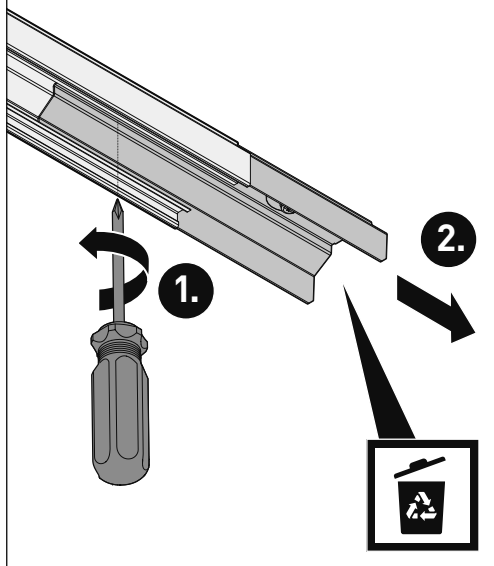
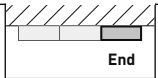
08



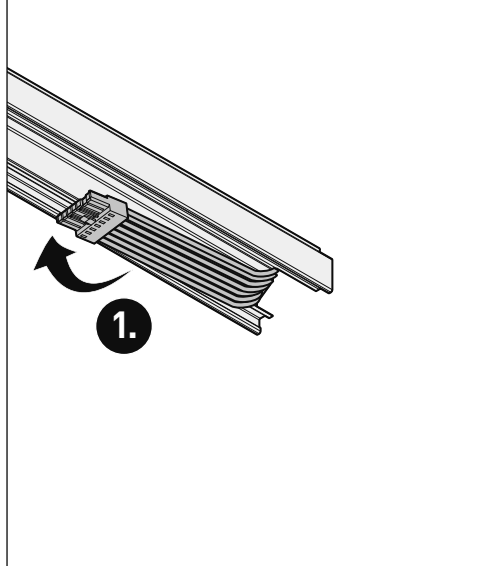
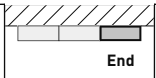
Type TOC  
 07650 KD 72 705 00  
 IP64 03



09



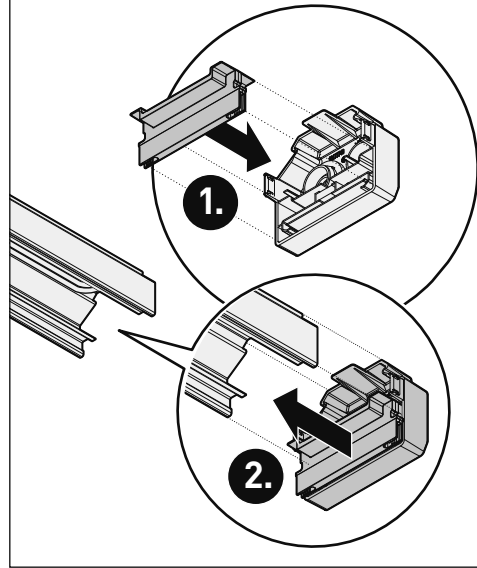
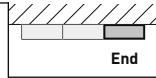
10



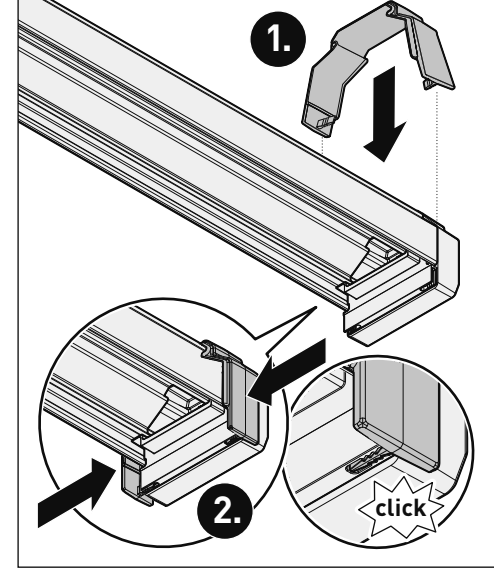
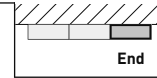
# E-LINE IP64



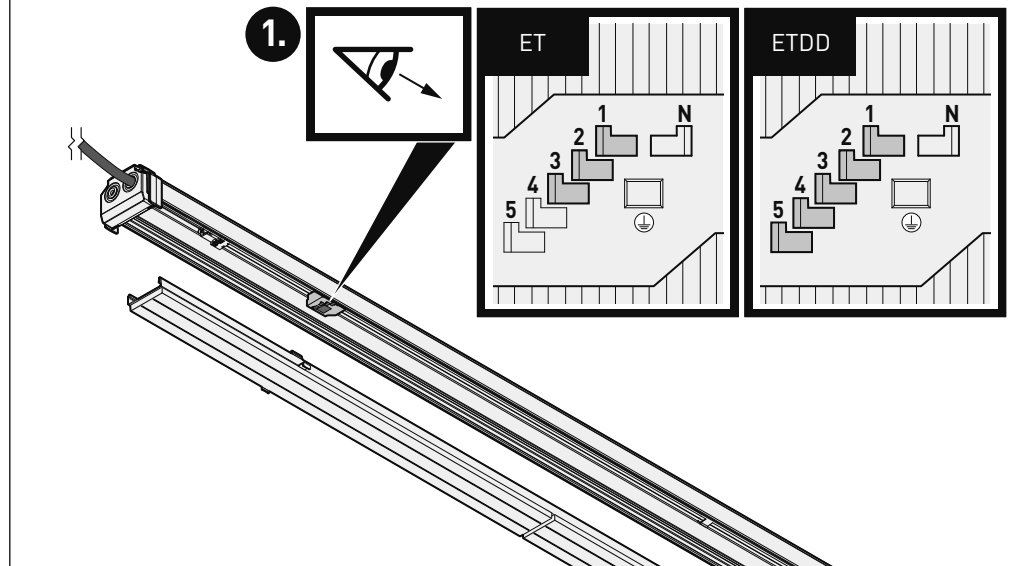
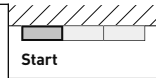
11



12



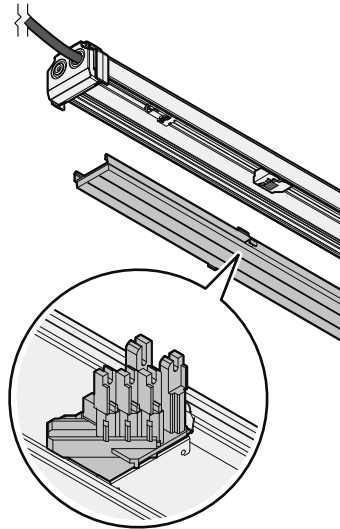
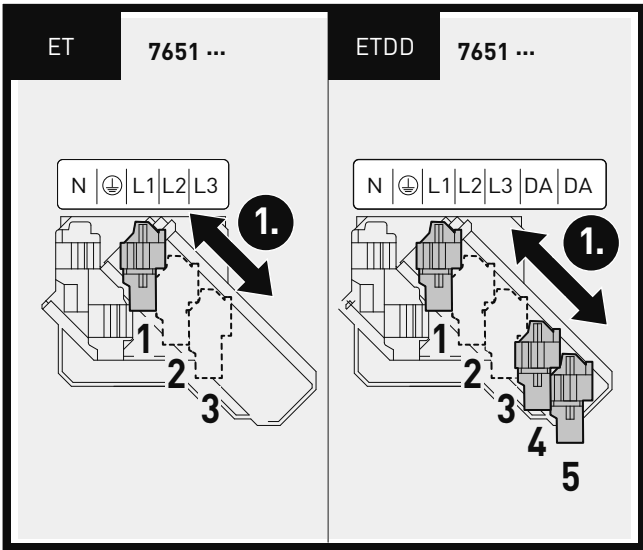
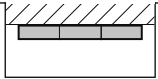
13





# E-LINE IP64

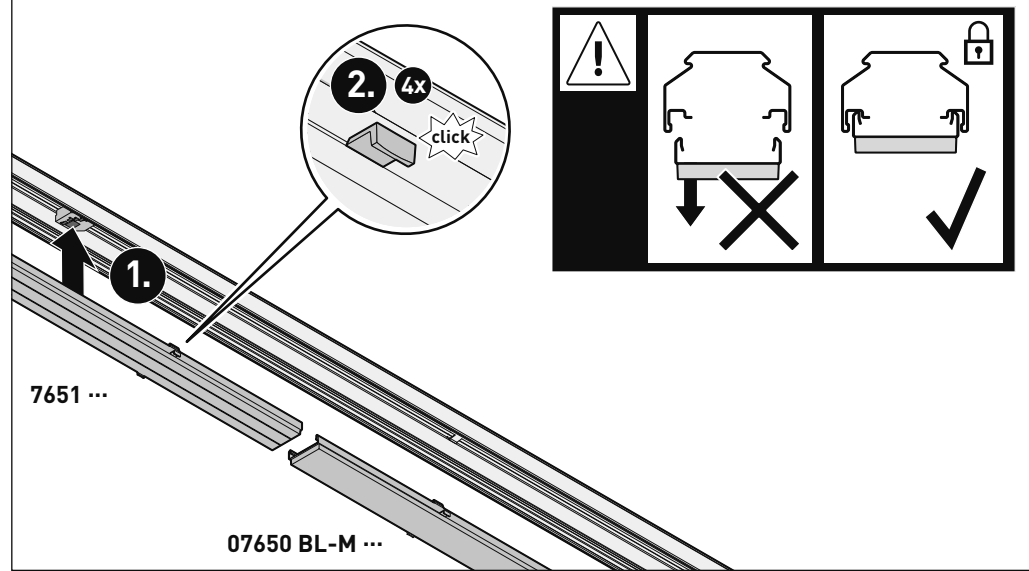
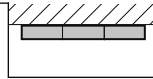
14



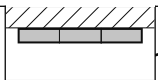
# E-LINE IP64



15



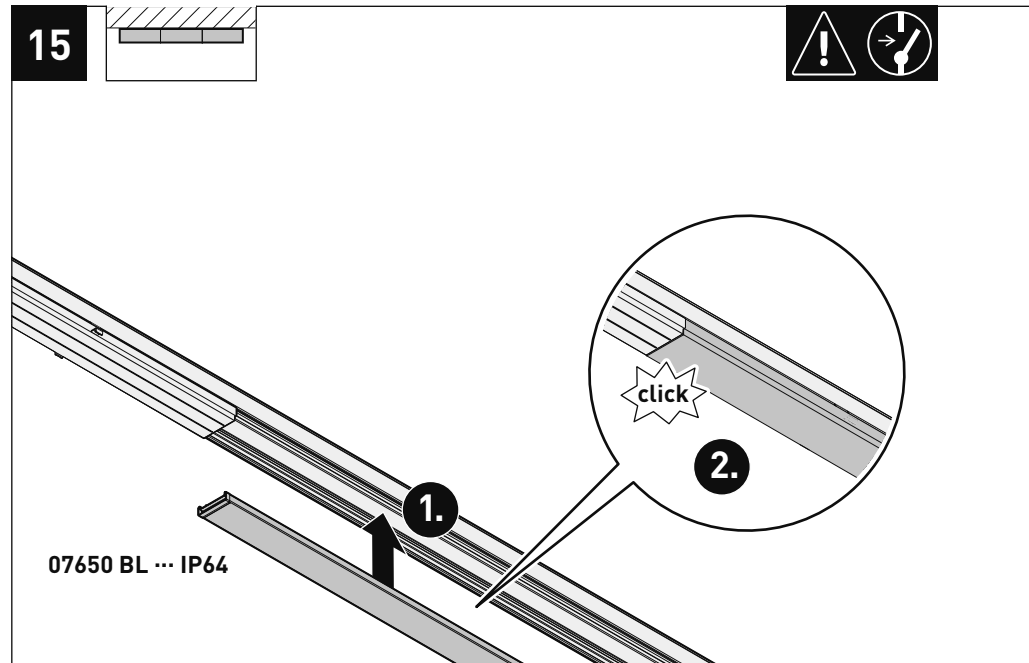
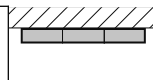
i



I [mA]	1	2	3
150	OFF	OFF	OFF
230	ON	OFF	OFF
270	OFF	ON	OFF
315	OFF	OFF	ON
410	ON	OFF	ON
510*	ON	ON	ON

\*Einstellung nicht zulässig bei 7651...ML...L225...  
\*Setting not allowed with 7651...ML...L225...

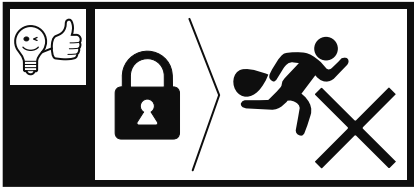
15



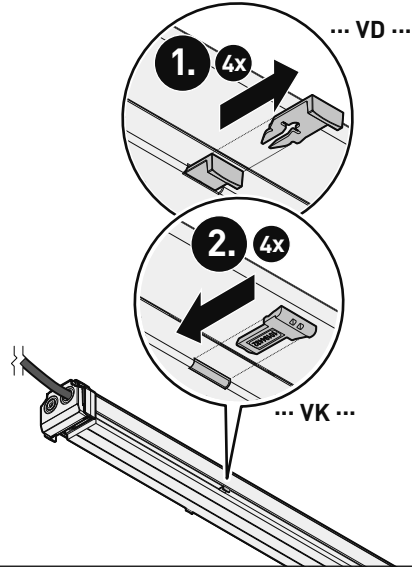


# E-LINE IP64

16



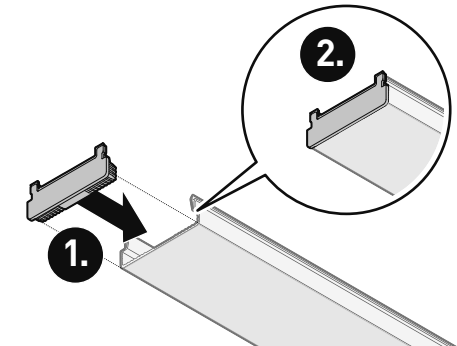
Type	TOC
07750/07650 VD P16	72 794 00
Type	TOC
07750/07650 VK 01	73 527 00
07750/07650 VK 03	73 528 00
07750/07650 VK 05	73 529 00



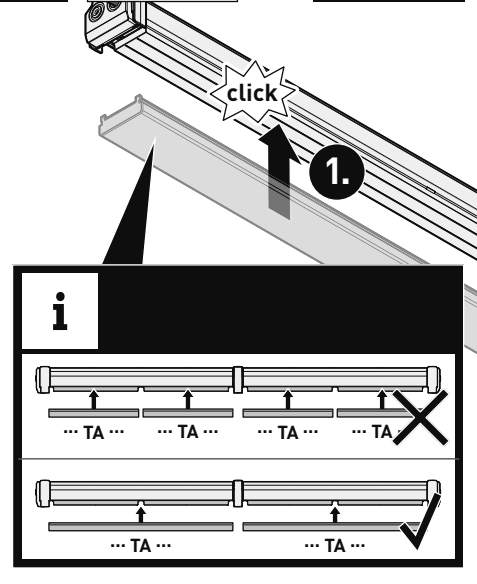
17



Type	TOC
07650 TA 150 IP64	72 704 00
07650 TA 225 IP64	72 703 00
07650 TA 300 IP64	72 702 00
07650 TA 450 IP64	72 701 00



18



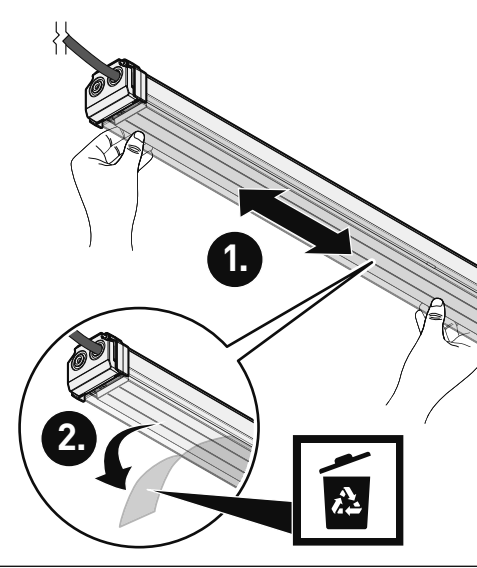
**i**

... TA ...

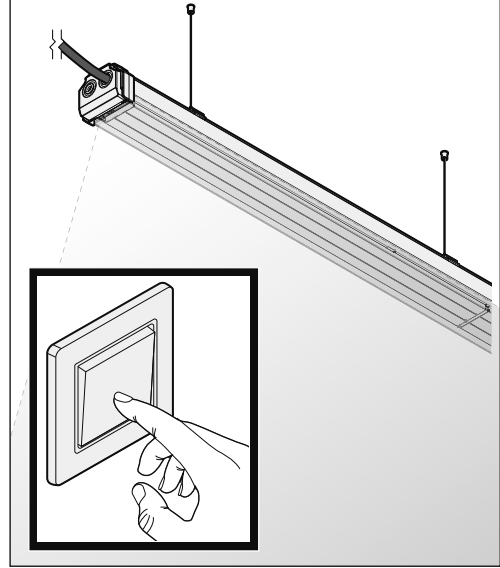
# E-LINE IP64



19



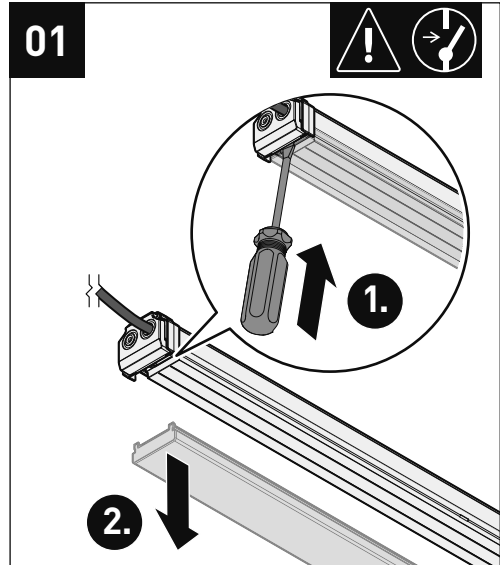
20



**i**


**1.** PC PA PS PMMA  
pH 5-7 Acetone-free Alcohol-free ✓

**2.** Anti Static Spray







12345678 



[www.trilux.com/manuals](http://www.trilux.com/manuals)

**TRILUX GmbH & Co. KG**

Heidestraße  
D-59759 Arnsberg  
+49 2932 301-0  
[info@trilux.com](mailto:info@trilux.com)  
[www.trilux.com](http://www.trilux.com)