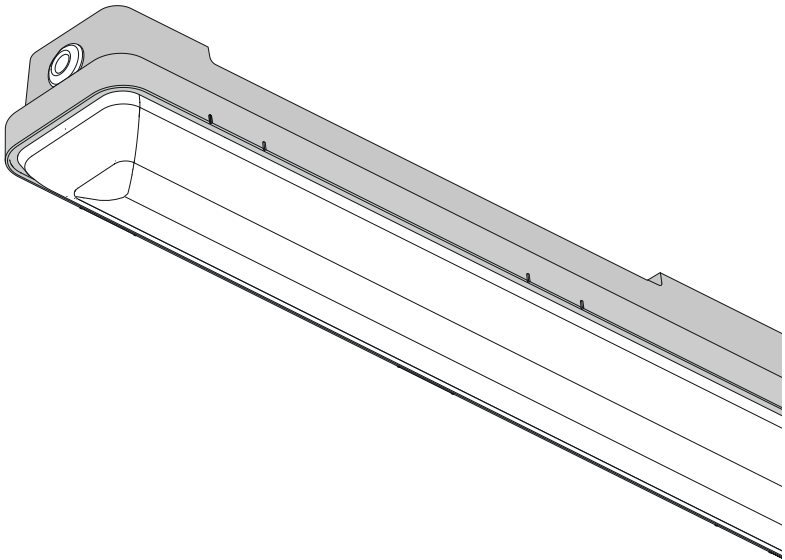


**TRILUX**

- Ⓞ **de** Montageanleitung
- Ⓞ **en** Mounting instructions
- Ⓞ **fr** Instructions de montage
- Ⓞ **it** Istruzioni di montaggio
- Ⓞ **es** Instrucciones de montaje
- Ⓞ **nl** Montagehandleiding

# Oleveon Fit ...

10174759 / I 22



**TRILUX GmbH & Co. KG**  
Heidestraße  
D-59759 Arnsberg  
☎ +49 (0) 29 32.301-0  
✉ [info@trilux.de](mailto:info@trilux.de)  
[www.trilux.com](http://www.trilux.com)



#### **(de) SICHERHEITSHINWEISE**

**Der elektrische Anschluss darf nur von fachkundigem Personal durchgeführt werden, das hierfür ausgebildet und befugt ist.**

- Arbeiten Sie niemals bei anliegender Spannung an der Leuchte.
- Die Lichtquelle dieser Leuchte darf nicht durch den Anwender ausgetauscht oder ersetzt werden.



#### **VORSICHT – Gefahr eines elektrischen Schlages!**

- Bei Störungen oder Ausfall des LED-Moduls wenden Sie sich bitte an TRILUX.
- LED-Modul **Risikogruppe 1**

#### **Wichtige Hinweise zu elektronischen Betriebsgeräten (EVG)**

- Eine Neutralleiterunterbrechung im Drehstromkreis führt zu Überspannungsschäden in der Beleuchtungsanlage. Neutralleiter -Trennklemme deshalb nur spannungsfrei öffnen und vor Wiedereinschalten schließen.
- Die maximal zulässige Umgebungstemperatur  $t_a$  der Leuchte darf nicht überschritten werden. Überschreitung reduziert die Lebensdauer, im Extremfall droht Frühausfall.
- Anschlussleitungen für Steuereingänge dimmbarer EVG (1...10 V, DALI etc.) 230 V netzspannungsfest (Basisisolierung) auslegen.

#### **(en) SAFETY NOTES**



**The electrical connection may be set up by suitably trained and qualified, authorised personnel only.**

- Never work when voltage is present on the luminaire.
- The light source of this luminaire must not be exchanged or replaced by the user.



#### **CAUTION – danger of electric shock!**

- In case of malfunctions or failure of the LED module, please contact TRILUX.
- LED module **risk group 1**

#### **Important Information Regarding Electronic Control Gear (ECG)**

- Interference to the neutral conductor in a three-phase circuit results in overvoltage damage in the lighting installation. Only open the neutral conductor-disconnect terminal when disconnected from power supply and close prior to switching on again.
- The maximum permissible ambient temperature  $t_a$  of the luminaire may not be exceeded. Exceeding this temperature reduces the service life and, in extreme cases, early failure may occur.
- Use connection cables for control inputs of dimmable ECG (1...10 V, DALI, etc.) 230 V rated for mains voltage (basic protection).

#### **(fr) CONSIGNES DE SÉCURITÉ**



**Le raccordement électrique ne doit être effectué que par du personnel compétent, dûment formé et autorisé à effectuer de telles opérations.**

- Ne travaillez jamais sur le luminaire lorsque celui-ci est sous tension.
- L'utilisateur n'est pas autorisé à échanger ou à remplacer la source de lumière de ce luminaire.



**ATTENTION : danger d'électrocution !**

- En cas de perturbations ou défaillances du module LED, veuillez vous adresser à TRILUX.
- Module LED, **groupe de risques 1**

**Remarques importantes concernant les ballasts électroniques (EVG)**

- Une interruption du conducteur neutre dans le circuit de courant triphasé entraîne des dommages de surtension dans le système d'éclairage. Donc, ouvrir la borne de coupure du conducteur neutre lorsque l'installation est hors tension et la fermer avant la remise sous tension.
- Ne pas dépasser la température ambiante maximale admissible  $t_a$  pour les luminaires. Un dépassement réduit leur durée de vie et peut, au pire, entraîner une défaillance prématurée.
- Dimensionner les câbles d'alimentation pour les entrées de commande de ballasts électroniques dimmables (1...10 V, DALI etc.) de manière qu'ils supportent une tension de secteur de 230 V (isolation de base).

**ⓘ AVVERTENZE DI SICUREZZA**



**L'allacciamento elettrico deve essere eseguito esclusivamente da personale esperto, addestrato e autorizzato allo scopo.**

- Non eseguire mai i lavori sugli apparecchi con la tensione inserita.
- All'utente non è consentito sostituire la sorgente luminosa di questo apparecchio.



**ATTENZIONE: pericolo di scarica elettrica!**

- In caso di disturbi o di guasto del modulo LED rivolgersi a TRILUX.
- Modulo LED **gruppo a rischio 1**

**Indicazioni importanti per reattori elettronici (EVG)**

- Un'interruzione del conduttore neutro nel circuito di corrente trifase provoca danni da sovratensione nel sistema di illuminazione. Aprire perciò il morsetto di separazione solo in assenza di tensione e chiuderlo prima di inserirla di nuovo.
- È vietato superare la temperatura ambiente  $t_a$  massima ammessa per l'apparecchio. Una temperatura superiore riduce la sua durata utile e in caso estremo vi è pericolo di guasto precoce.
- Posare le linee di collegamento per gli ingressi di comando di EVG dimmerabili (1...10 V, DALI ecc.) da 230 V garantendo rigidità dielettrica (isolamento di base).

**(es) INDICACIONES DE SEGURIDAD**



**La conexión eléctrica debe ser realizado por personal especializado, cualificado y autorizado para ello.**

- No trabaje nunca con la luminaria conectada a la tensión.
- El usuario no debe cambiar o sustituir la bombilla de esta luminaria.



**ATENCIÓN – ¡Peligro de choque eléctrico!**

- En caso de un fallo técnico o de una avería del módulo LED, póngase en contacto con TRILUX.
- Módulo LED **grupo de riesgo 1**

**Advertencias importantes referentes a los balastos electrónicos (EVG)**

- La interrupción del conductor neutro en el circuito de corriente trifásica provoca daños por sobretensión en la instalación de iluminación. Por consiguiente, el borne desconector del conductor neutro solamente debe abrirse cuando no lleve tensión y debe cerrarse antes de encender de nuevo la luminaria.
- La temperatura máxima admisible  $t_a$  de la luminaria no debe ser superada. Una temperatura ambiente más alta provoca una reducción de la vida útil y, en caso extremo, puede producirse un fallo prematuro.
- Los cables de alimentación de los balastos electrónicos regulables para las entradas de control (1...10 V, DALI, etc.) 230 V deben llevar un diseño para una tensión de red constante (aislamiento básico).

**(nl) VEILIGHEIDSAANWIJZINGEN**



**De elektrische aansluiting mag alleen worden uitgevoerd door deskundig personeel, dat hiertoe opgeleid en bevoegd is.**

- Voer nooit werkzaamheden uit als er spanning op de armatuur staat.
- De lichtbron van deze armatuur mag niet door de gebruiker veranderd of vervangen worden.



**VOORZICHTIG! Gevaar voor een elektrische schok!**

- Gelieve bij storingen of uitval van de ledmodule contact op te nemen met TRILUX.
- LED module **risicoklasse 1**

**Belangrijke instructies voor elektronische voorschakelapparaten (EVSA's)**

- Een onderbreking van de nulleider in de draaistroomkring veroorzaakt schade door overspanning in de verlichtingsinstallatie. De nulkleem mag daarom alleen worden geopend als de installatie spanningsvrij is en moet weer worden gesloten alvorens de spanning weer wordt ingeschakeld.
- De maximaal toelaatbare omgevingstemperatuur ( $t_a$ ) van de armatuur mag niet worden overschreden. Overschrijding van de temperatuur heeft een kortere levensduur van de armatuur tot gevolg en leidt in extreme gevallen zelfs tot een vervroegde uitval.
- De aansluitleidingen voor sturingangen van dimbare EVSA's (1...10 V, DALI enz.) moeten 230V-netspanningsvast zijn (basisisolatie).



#### **(de) BESTIMMUNGSGEMÄSSE VERWENDUNG**

- Die Leuchte **OleveonFit ...** ist für Standardanwendung in Feuchträumen und überdachten Außenbereichen mit Umgebungstemperatur von  $t_a$  **-20 °C bis +35 °C** bestimmt.
- Die Überdachung bei Anwendungen im Außenbereich muss die Leuchte vor direkter Bewitterung und Sonneneinstrahlung schützen.
- Die Leuchte ist **nicht** für korrosive Atmosphären geeignet (z. B. Schwimmbad, Intensivtierhaltung, Tunnel).
- Die Oberflächentemperaturen der Leuchte sind begrenzt.
- Die Leuchte ist geeignet für den Einsatz in Bereichen, in denen mit Ablagerung auch leitfähigen Metallstaubes zu rechnen ist.
- Die Leuchte **OleveonFit ...** ist für Netzweiterleitung geeignet.
- Die Leuchte **...+LV** ist mit einer Durchgangsverdrahtung bestückt (**max. 10 A**).



#### **(en) INTENDED USE**

- The luminaire **OleveonFit ...** is meant for standard use in damp environments and in outdoors areas which are covered by roofs at an ambient temperature of  $t_a$  **-20 °C to +35 °C**.
- Coverings for outdoor applications must protect the luminaire from direct weather effects and exposure to the sun.
- The luminaire is **unsuitable** for corrosive atmospheres (e.g. swimming pools, intensive animal husbandry, tunnels).
- The surface temperatures of the luminaire are limited.
- The luminaire is suitable for use in areas where the deposition of conductive dust is expected.
- The luminaire **OleveonFit ...** is suited for further wiring.
- The luminaire **...+LV** is equipped with a through-wiring (**max. 10 A**).



#### **(fr) UTILISATION CONFORME**

- Le luminaire **OleveonFit ...** est destiné à l'utilisation standard dans des pièces humides et des espaces extérieurs couverts à une température de  $t_a$  **-20 °C à +35 °C**.
- Si le luminaire est installé en extérieur sous une surtoiture, il doit être protégé des intempéries directes et du rayonnement solaire.
- Le luminaire **ne** convient **pas** à des atmosphères corrosives (piscine, production animale intensive, tunnel, par exemple).
- Les températures de surface du luminaire sont limitées.
- Le luminaire convient à une utilisation dans des zones où l'on peut également s'attendre à des dépôts de poussières métalliques conductrices.
- Le luminaire **Oleveon ...** équipé pour repiquage.
- Le luminaire **...+LV** est équipé d'une filerie traversante (**max. 10 A**).





#### **(it) UTILIZZO CONFORME ALLA SUA DETERMINAZIONE**

- L'apparecchio **OleveonFit ...** è idoneo per impiego standard in ambienti umidi e zone all'aperto coperte con temperatura ambiente  $t_a$  **-20 °C a +35 °C**.
- Per le applicazioni in esterni la copertura a tetto deve offrire all'apparecchio immediata protezione dalle intemperie e dal sole.
- L'apparecchio **non** è idoneo all'impiego in atmosfere corrosive (ad es. in piscina, nella detenzione intensiva di animali, in tunnel).
- La gamma di temperature superficiali dell'apparecchio è limitata.
- L'apparecchio è idoneo per l'impiego in aree in cui si deve fare i conti con una deposizione anche di polvere metallica conduttiva.
- L'apparecchio **OleveonFit LED...** è adatto per il cablaggio supplementare.
- L'apparecchio **...+LV** è dotato di un cablaggio passante (**max. 10 A**).



#### **(es) USO PREVISTO**

- Luminaria **OleveonFit ...** de aplicación estándar en habitaciones húmedas y exteriores cubiertos con una temperatura ambiente de  $t_a$  **-20 °C a +35 °C**.
- Para las aplicaciones en zonas exteriores, la cubierta debe proteger la luminaria de la exposición directa a las condiciones climáticas y a la radiación solar.
- La luminaria **no** es apta para atmósferas corrosivas (por ejemplo, en piscinas, para la cría intensiva de animales, en túneles).
- Las temperaturas superficiales de la luminaria están limitadas.
- La luminaria es apta para el uso en zonas en las que debe contarse también con la acumulación de polvo metálico conductor.
- Esta luminaria **OleveonFit LED...** es apta para cableado suplementario.
- La luminaria **...+LV** dispone de cableado continuo (**max. 10 A**).



#### **(nl) VOLGENS BESTEMMING GEBRUIKEN**

- Armatuur **OleveonFit ...** voor standaardgebruik in vochtige ruimtes en overdekte ruimtes in de buitenlucht met een omgevingstemperatuur van  $t_a$  **-20 °C tot +35 °C**.
- De overkapping bij buitengebruik moet de armatuur beschermen tegen directe blootstelling aan de zon en andere weersinvloeden.
- De armatuur is **niet** geschikt voor corrosieve atmosferen (bijv. zwembad, intensieve veeteelt, tunnels).
- De oppervlaktetemperaturen van de armatuur zijn beperkt.
- De armatuur is geschikt voor gebruik in zones waar afzetting van geleidend metaalstof te verwachten is.
- Armatuur **OleveonFit ...** is geschikt voor verdere bedrading.
- De armatuur **...+LV** is uitgerust met doorgaande bedrading (**max. 10 A**).





**(de) HINWEIS**

Achten Sie bei der Auswahl der bauseitigen Befestigungsmittel auf die **5-fache Sicherheit (Leuchtengewicht + Deckenbefestigung)**.

**(en) NOTE**

Observe the **5-fold safety (luminaire weight + ceiling mounting)** when specifying the on-site mounting equipment.

**(fr) REMARQUE**

En sélectionnant les fixations en attente, pensez à la **sécurité quintuple (poids du luminaire + fixation au plafond)**.

**(it) AVVISO**

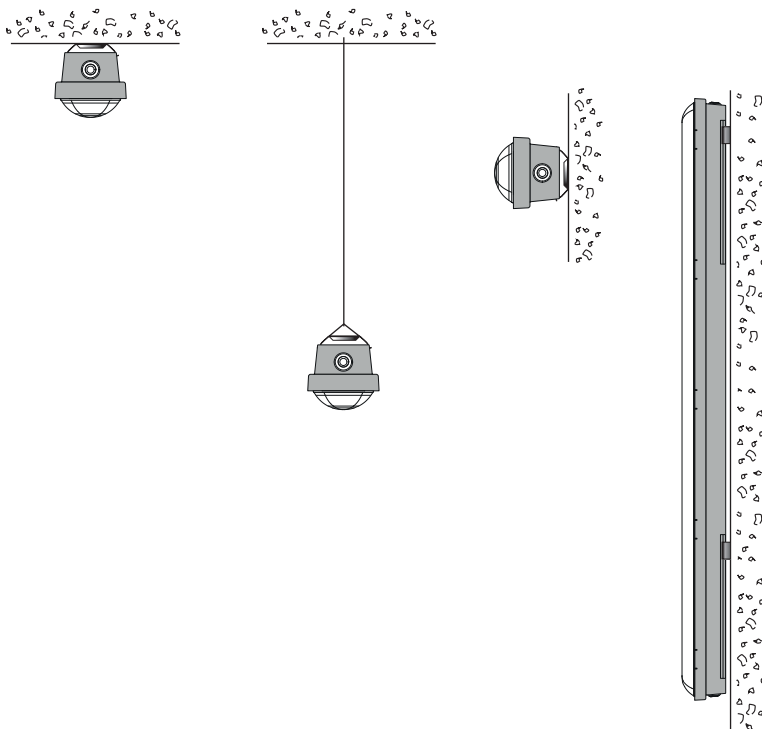
Quando si scelgono gli elementi di fissaggio in cantiere, si deve fare attenzione che dispongano di **sicurezza quintupla (peso dell'apparato + fissaggio a soffitto)**.

**(es) AVISO**

Tenga en cuenta **la seguridad quintuple** al seleccionar los accesorios de fijación en la obra **(peso de la luminaria + fijación al techo)**.

**(nl) OPMERKING**

Neem de **5-voudige veiligheid (armatuurgewicht + plafondbevestiging)** in acht bij de keuze van de bevestigingsmiddelen.





**de HINWEIS**

Bei vertikaler Wandmontage nur Leuchten ohne Durchgangsverdrahtung (...+LV) montieren.

**en NOTE**

With vertical wall mounting, only install luminaires without through-wiring (...+LV).

**fr REMARQUE**

Pour un montage mural vertical, montez uniquement des luminaires sans filerie traversante (...+LV).

**it AVVISO**

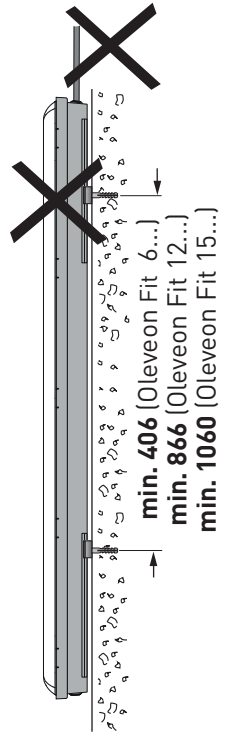
In caso di installazione a parete in verticale, montare solo apparecchi senza cablaggio passante (...+LV).

**es AVISO**

En el caso de un montaje vertical en la pared, instalar solamente luminarias sin cableado continuo (...+LV)

**nl OPMERKING**

Bij verticale wandmontage alleen armaturen zonder doorvoerbedrading (...+LV) monteren.



**de HINWEIS**

Bei horizontaler Wandmontage muss das Zubehör ZBATL2 (Diebstahlsicherung, TOC 69 233 00) zwingend montiert werden.

**en NOTE**

With horizontal wall mounting, the accessory ZBATL2 (theft protection, TOC 69 233 00) must be **compulsorily** installed.

**fr REMARQUE**

Pour un montage mural horizontal, il est **obligatoire** d'installer les accessoires ZBATL2 (protection antivol, TOC 69 233 00).

**it AVVISO**

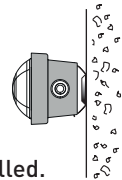
In caso di installazione a parete in orizzontale, è **assolutamente necessario** montare anche l'accessorio ZBATL2 (antifurto, TOC 69 233 00).

**es AVISO**

En el caso de un montaje horizontal en la pared, deben montarse de forma **obligatoria** los accesorios ZBATL2 (dispositivo antirrobo, TOC 69 233 00).

**nl OPMERKING**

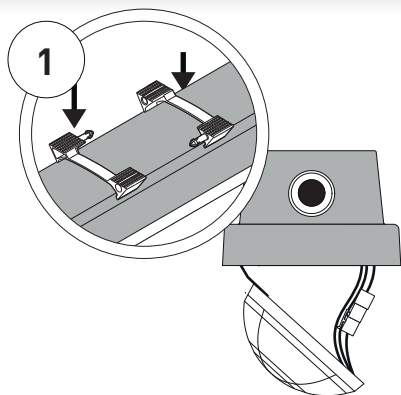
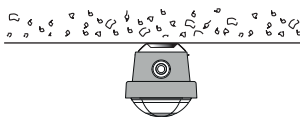
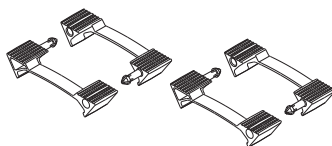
Bij horizontale wandmontage moet het toebehoren ZBATL2 (diefstalbeveiliging, TOC 69 233 00) **absoluut** worden gemonteerd.



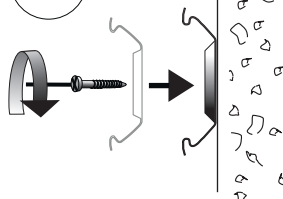


- de Zubehör
- en Accessories
- fr Accessoires
- it Accessori
- es Accesorios
- nl Toebehoren

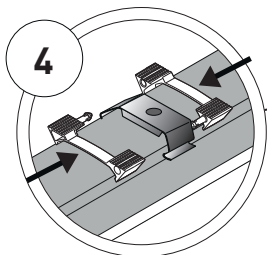
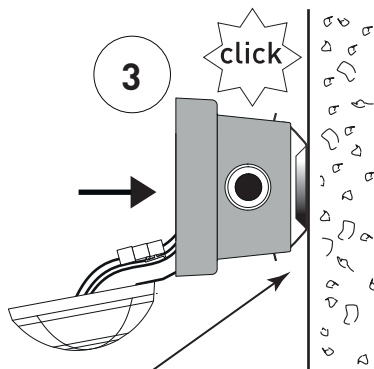
**ZBATL2**  
TOC 69 233 00



2



3



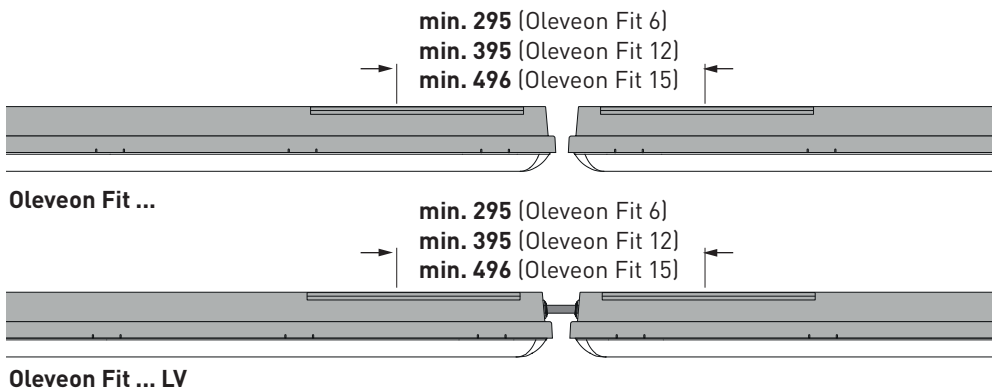
Typ	≈ kg	Typ	≈ kg
Oleveon Fit* 6 ... ET	1,5	Oleveon Fit* 6 ... ETDD +SENSOR*	1,6
Oleveon Fit* 6 ... ET +SENSOR*	1,6	Oleveon Fit* 6 ... ETDD +SENSOR* LV	1,6
Oleveon Fit* 6 ... ETDD	1,5	Oleveon Fit* 6 ... ETDD +LIVELINK* LV	1,6

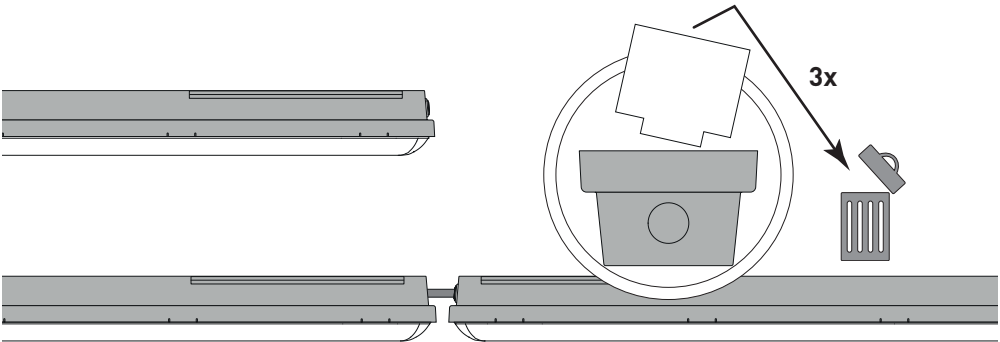
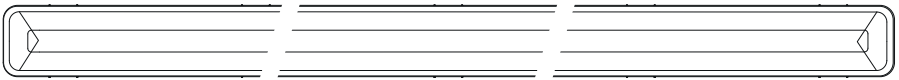
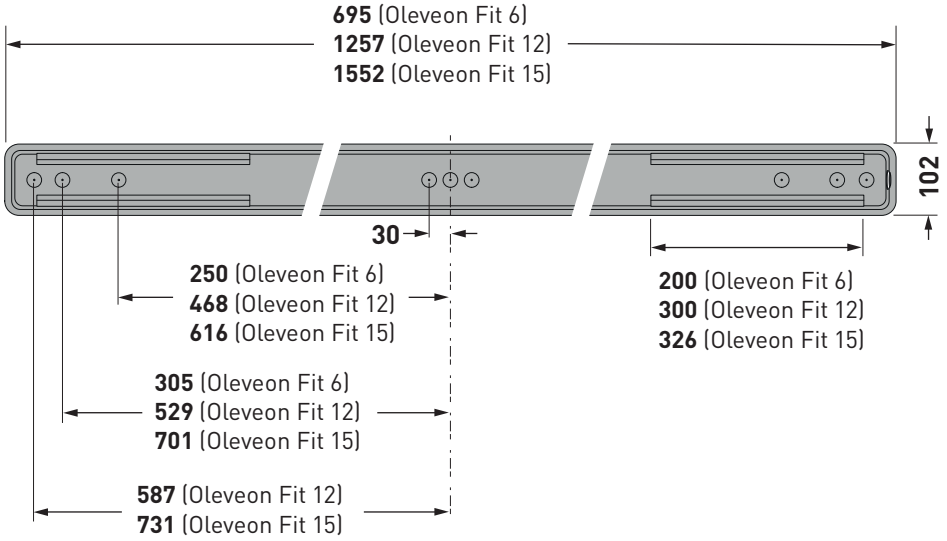
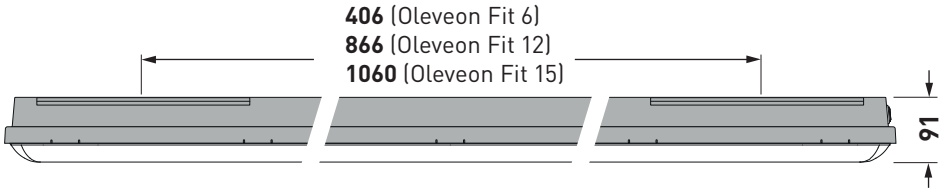
Typ	≈ kg	Typ	≈ kg
Oleveon Fit* 12 ... ET	2,4	Oleveon Fit* 12 ... ETDD +SENSOR*	2,5
Oleveon Fit* 12 ... ET +SENSOR*	2,5	Oleveon Fit* 12 ... ETDD +SENSOR* LV	2,6
Oleveon Fit* 12 ... ETDD	2,4	Oleveon Fit* 12 ... ETDD +LIVELINK* LV	2,6

Typ	≈ kg	Typ	≈ kg
Oleveon Fit* 15 ... ET	2,6	Oleveon Fit* 15 ... ETDD +SENSOR*	2,7
Oleveon Fit* 15 ... ET +SENSOR*	2,8	Oleveon Fit* 15 ... ETDD +SENSOR* LV	2,8
Oleveon Fit* 15 ... ETDD	2,6	Oleveon Fit* 15 ... ETDD +LIVELINK* LV	2,8

**SENSOR\*= +HFS, +HFSB**

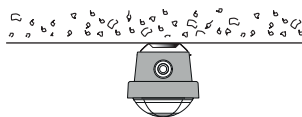
**LIVELINK\*= +LLWC, +LLWRC, +LLWRR, +DMM, +DMR**



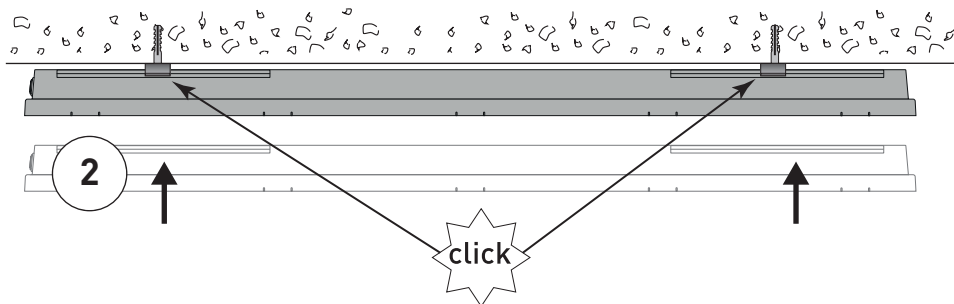
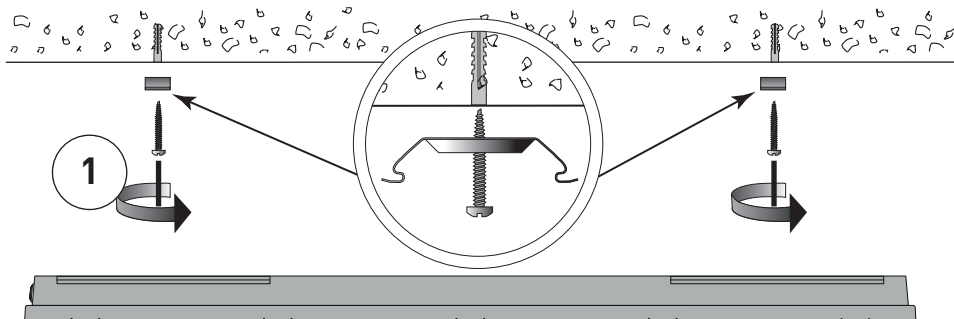


- de **Aufhängung**
- en **Suspension**
- fr **Suspension**
- it **Sospensione**
- es **Suspensión**
- nl **Ophanging**

**ZBMC**  
TOC 69 234 00

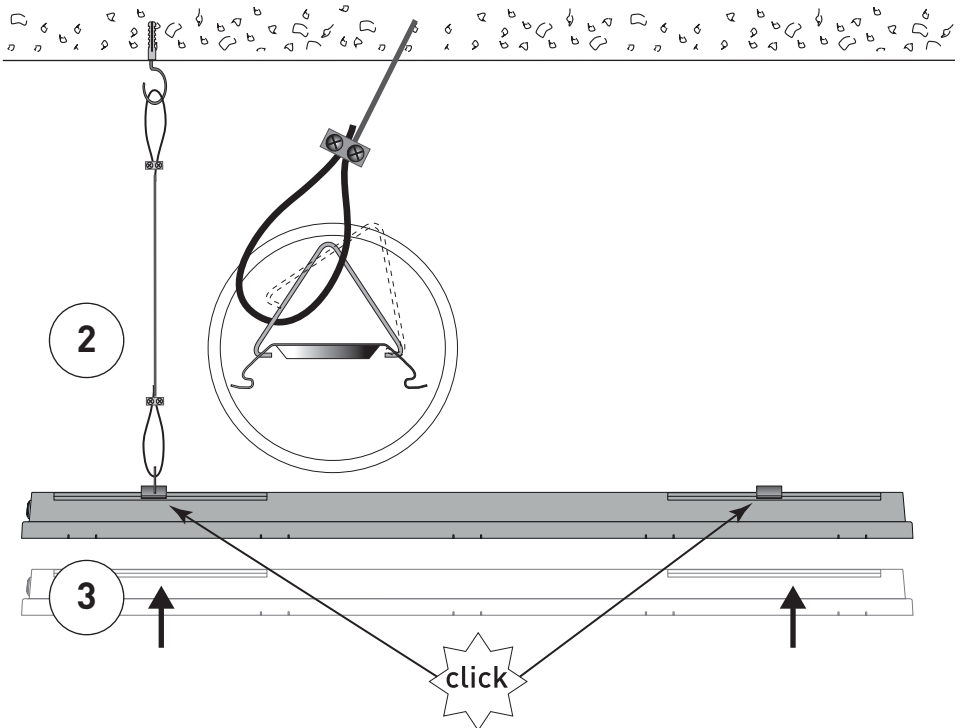
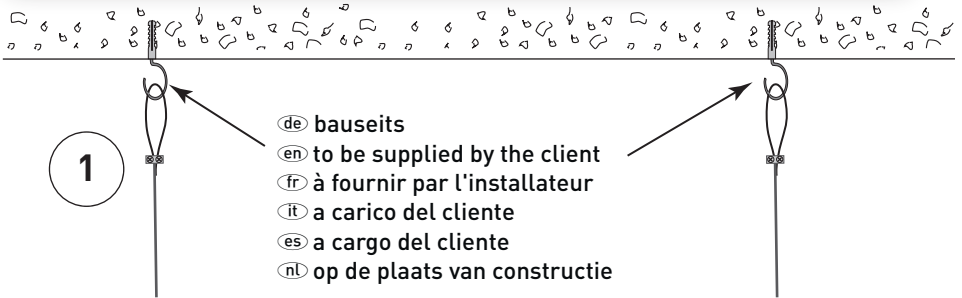
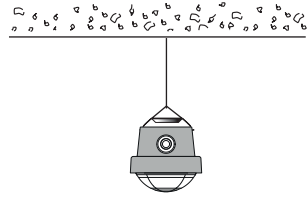


- de **Montage**
- en **Assembly**
- fr **Montage**
- it **Montaggio**
- es **Montaje**
- nl **Montage**

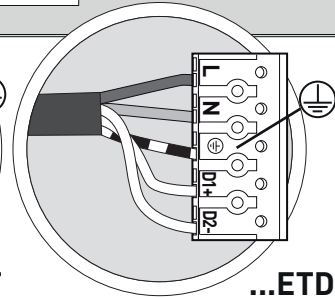
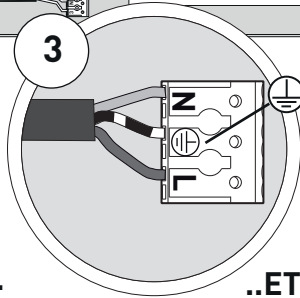
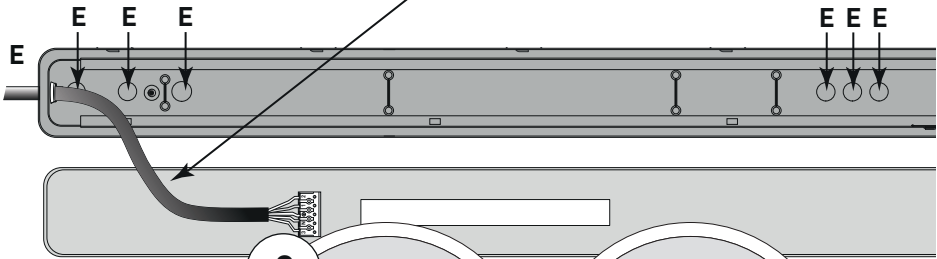
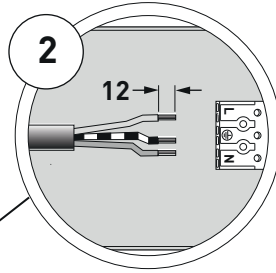


- de Zubehör
- en Accessories
- fr Accessoires
- it Accessori
- es Accesorios
- nl Toebehoren

**ZBSB**  
TOC 69 232 00



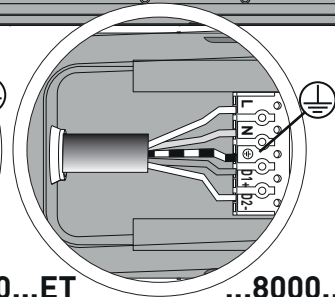
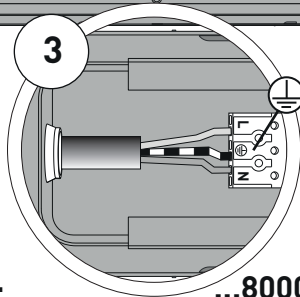
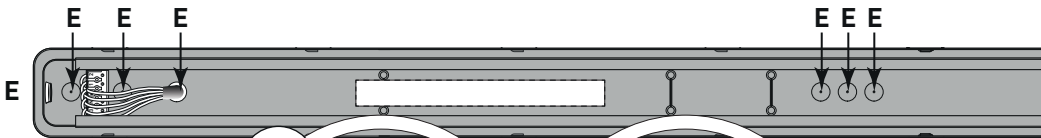
- de Elektrischer Anschluss
- en Electrical connection
- fr Raccordement électrique
- it Collegamento elettrico
- es Conexión eléctrica
- nl Elektrische verbinding



Oleveon Fit...

..ET

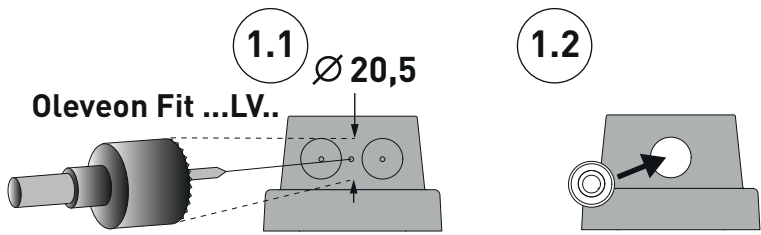
...ETDD



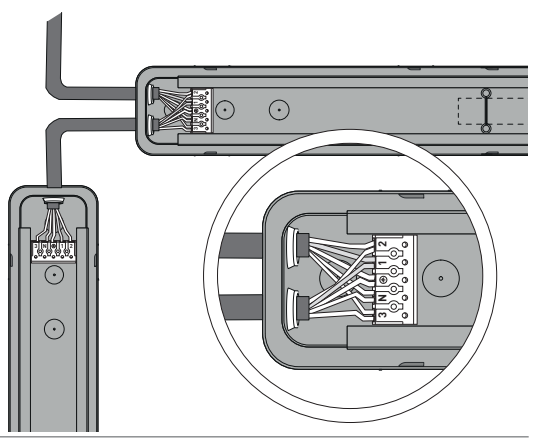
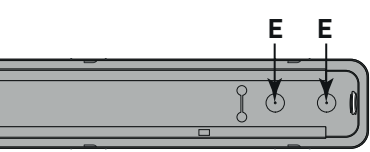
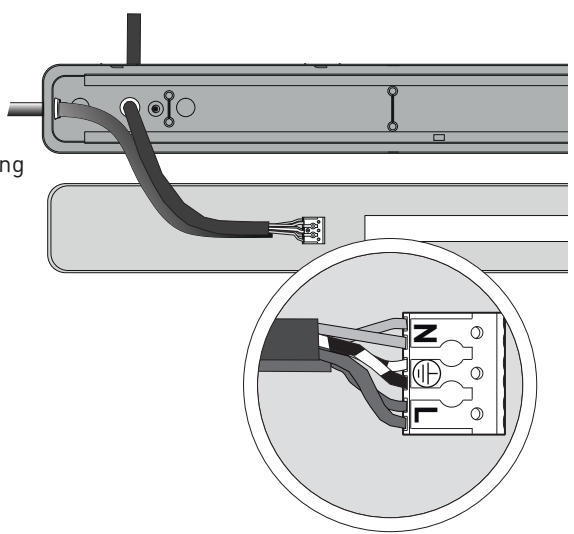
Oleveon Fit...

...8000...ET

...8000...ETDD



- de Beispiele Netzweiterleitung
- en Examples further wiring
- fr Exemples en outre câblage
- it Esempi ulteriori cablaggio
- es Ejemplos además cableado
- nl Voorbeelden verdere bekabeling

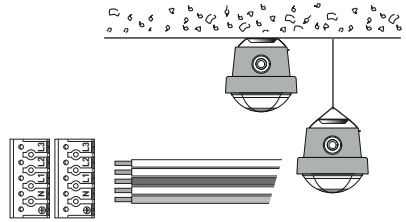


- E =**
- de Einspeisung
  - en Cable entry
  - fr Alimentation
  - it Alimentazione
  - es Alimentación
  - nl Voeding

- de** Zubehör
- en** Accessories
- fr** Accessoires
- it** Accessori
- es** Accesorios
- nl** Toebehoren

**ZLV/525/ 1.2**  
TOC 71 297 00

**ZLV/525/ 1.5**  
TOC 71 298 00



**de HINWEIS**

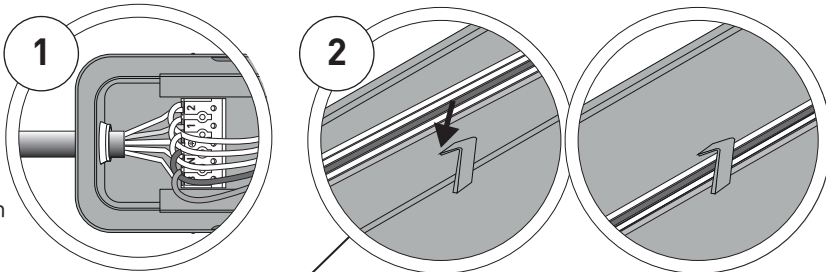
- Die Durchgangsverdrahtungen (**ZLV/525/1...**) haben einen Leitungsquerschnitt von **2,5 mm<sup>2</sup>** und dürfen mit **max.16 A** belastet werden.
- Bei Durchgangsverdrahtung die Leitungshalter benutzen.
- Durchgangsverdrahtung muß bis **105 °C** wärmebeständig sein.

**en NOTE**

- The through-wirings (**ZLV/525/1...**) have a **2,5 mm<sup>2</sup>** cable cross-section and can be loaded with **max.16 A**.
- Use the cable holders for through-wiring.
- Through-wiring must be heat-resistant up to **105 °C**.



- de** Beispiele
- en** Examples
- fr** Exemples
- it** Esempi
- es** Ejemplos
- nl** Voorbeelden







**fr** REMARQUE

- Les fileries traversantes (**ZLV/525/1...**) ont une section de conducteurs de **2,5 mm<sup>2</sup>** et leur charge **maximale** est de **16 A**.
- Pour la filerie de raccordement il faut utiliser des clips pour filerie.
- La filerie de raccordement doit être résistante à la chaleur jusqu'à **105 °C**.

**it** AVVISO

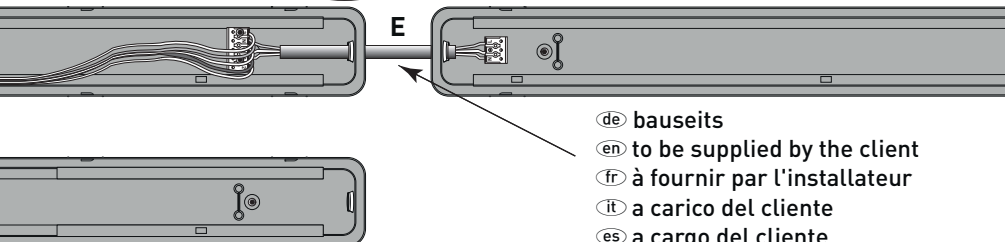
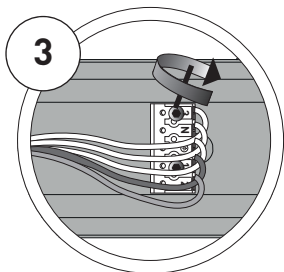
- I cablaggi passanti (**ZLV/525/1...**) hanno una sezione cavo di **2,5 mm<sup>2</sup>** e possono sostenere un carico **massimo di 16 A**.
- Per il cablaggio passante usare fermafili.
- Il cablaggio passante deve essere termoresistente fino a **105 °C**.

**es** AVISO

- El cableado continuo (**ZLV/525/1...**) tiene una sección transversal de **2,5 mm<sup>2</sup>** y soporta una corriente **máxima de 16 A**.
- Para el cableado continuo utilizar los sujetacables.
- El cableado continuo deberá soportar hasta **105 °C**.

**nl** OPMERKING

- De doorvoerbedradingen (**ZLV/525/1...**) hebben een leidingdiameter van **2,5 mm<sup>2</sup>** en mogen met **maximaal 16 A** worden belast.
- Bij doorvoerbedrading moet de kabelhouder gebruikt worden.
- Doorvoerbedrading moet tot **105 °C** warmtebestendig zijn.



**de** bauseits

**en** to be supplied by the client

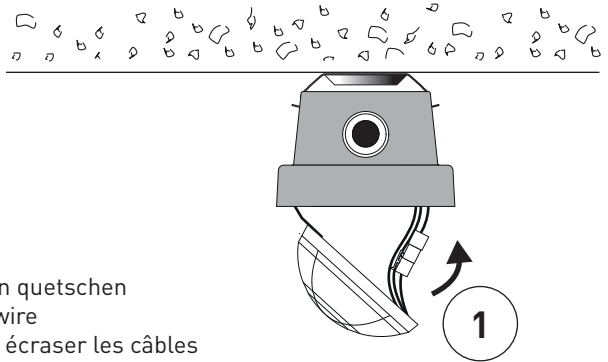
**fr** à fournir par l'installateur

**it** a carico del cliente

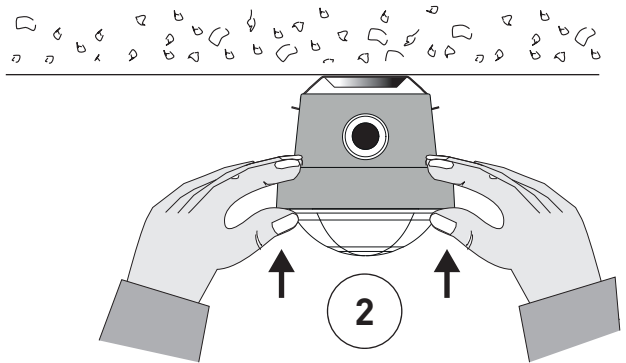
**es** a cargo del cliente

**nl** op de plaats van constructie

- Ⓓ **Wanne einsetzen**
- Ⓔ **Insert the vat**
- Ⓕ **Insère la vasque**
- Ⓙ **Inserire il diffusore**
- Ⓔ **Insertarel difusor**
- Ⓝ **Bak inzetten**



- Ⓓ Keine Leitungen quetschen
- Ⓔ Don't squeeze wire
- Ⓕ Veiller à ne pas écraser les câbles
- Ⓙ Non schiacciare i cavi
- Ⓔ No aplastar los cables
- Ⓝ Druk geen leidingen plat



Ⓓ **Pflegehinweise**

Reinigen von Kunststoff-Wannen mit leichter Seifenlösung, anschließend mit Antistatikum\* behandeln.

Ⓔ **Care indications**

Clean the plastic tub with light soapy solution, then treat with static inhibitor\*.

Ⓕ **Consignes de nettoyage**

Nettoyer les vasques en plastique avec une solution légèrement savonneuse, puis les traiter avec un produit antistatique\*.

Ⓙ **Indicazioni per la cura**

Pulire i diffusori in materiale sintetico con una leggera soluzione detergente, poi trattare con un antistatico\*.

Ⓔ **Indicaciones para el cuidado**

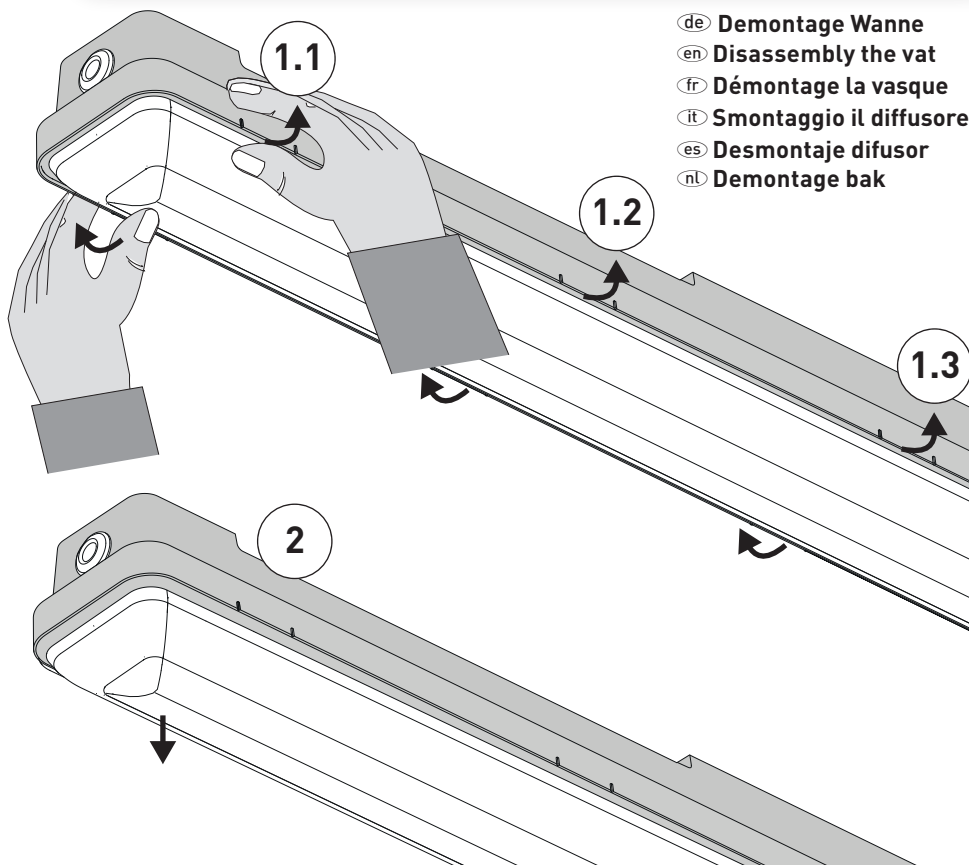
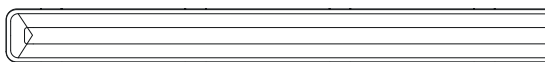
Utilice una solución jabonosa poco concentrada para limpiar los difusores de plástico y, a continuación, trátelos con antiestático\*.

- de Zubehör
- en Accessories
- fr Accessoires
- it Accessori
- es Accesorios
- nl Toebehoren

**...6 PC**  
TOC 79 311 00  
**...6 PMMA**  
TOC 79 310 00

**...12 PC**  
TOC 71 299 00  
**...12 PMMA**  
TOC 71 300 00

**...15 PC**  
TOC 71 301 00  
**...15 PMMA**  
TOC 71 302 00



- de Demontage Wanne
- en Disassembly the vat
- fr Démontage la vasque
- it Smontaggio il diffusore
- es Desmontaje difusor
- nl Demontage bak



**nl Onderhoudsaanwijzingen**

Reinigen van kunststof-bakken met lichte zeepoplossing, vervolgens met antistatisch middel\* behandelen.

\* z.B., e.g., p.ex., ad es., por ej.

PLEXIKLAR von Fa. Heinrich A. Anton, Süderstr.159 A, 20537 Hamburg



**de** Bewahren Sie diese Anleitung auf für zukünftige Wartungsarbeiten oder Demontage.

Aktuelle Informationen zur Energieeffizienzklasse der gewählten Produktvariante finden Sie im entsprechenden Datenblatt der Leuchte.

Hinweise zum Austausch oder zur Demontage der Lichtquelle gemäß Verordnung 2019/2020/EU finden Sie unter:

**[www.trilux.com/EcoDesign](http://www.trilux.com/EcoDesign)**

**en** Keep these instructions safe for future maintenance work or disassembly. Current information on the energy efficiency class of the selected product variant can be found in the corresponding data sheet for the luminaire.

Instructions for replacing or removing the light source in accordance with regulation 2019/2020/EU can be found under:

**[www.trilux.com/EcoDesign](http://www.trilux.com/EcoDesign)**

**fr** Veuillez conserver ce manuel d'utilisation pour le démontage ou pour les travaux de maintenance ultérieurs.

Vous trouverez des informations actuelles sur la classe d'efficacité énergétique de la variante de produit sélectionnée dans la fiche technique correspondante du luminaire. Les instructions relatives au remplacement ou au retrait de la source lumineuse conformément au règlement 2019/2020/UE se trouvent sous:

**[www.trilux.com/EcoDesign](http://www.trilux.com/EcoDesign)**

**it** Conservare le presenti istruzioni per futuri lavori di manutenzione o smontaggio.

Le informazioni aggiornate sulla classe di efficienza energetica della variante di prodotto selezionata si trovano nella scheda tecnica corrispondente dell'apparecchio. Le istruzioni per la sostituzione o la rimozione della sorgente luminosa in conformità al regolamento 2019/2020/UE si trovano sotto:

**[www.trilux.com/EcoDesign](http://www.trilux.com/EcoDesign)**

**es** Conserve estas instrucciones por si tiene que llevar a cabo trabajos de mantenimiento o desmontaje más adelante.

La información actual sobre la clase de eficiencia energética de la variante de producto seleccionada se puede encontrar en la hoja de datos correspondiente de la luminaria. Las instrucciones para sustituir o retirar la fuente de luz de acuerdo con el Reglamento 2019/2020/UE se pueden encontrar en:

**[www.trilux.com/EcoDesign](http://www.trilux.com/EcoDesign)**

**nl** Bewaar deze handleiding voor toekomstige onderhoudswerkzaamheden of voor latere demontage.

Actuele informatie over de energie-efficiëntieklasse van de geselecteerde productvariant vindt u in het bijbehorende gegevensblad van de armatuur.

Instructies voor het vervangen of verwijderen van de lichtbron conform Verordening 2019/2020/EU vindt u onder

**[www.trilux.com/EcoDesign](http://www.trilux.com/EcoDesign)**

**TRILUX GmbH & Co. KG**

Heidestraße

D-59759 Arnsberg

☎ +49 (0) 29 32.301-0

✉ [info@trilux.de](mailto:info@trilux.de)

[www.trilux.com](http://www.trilux.com)