

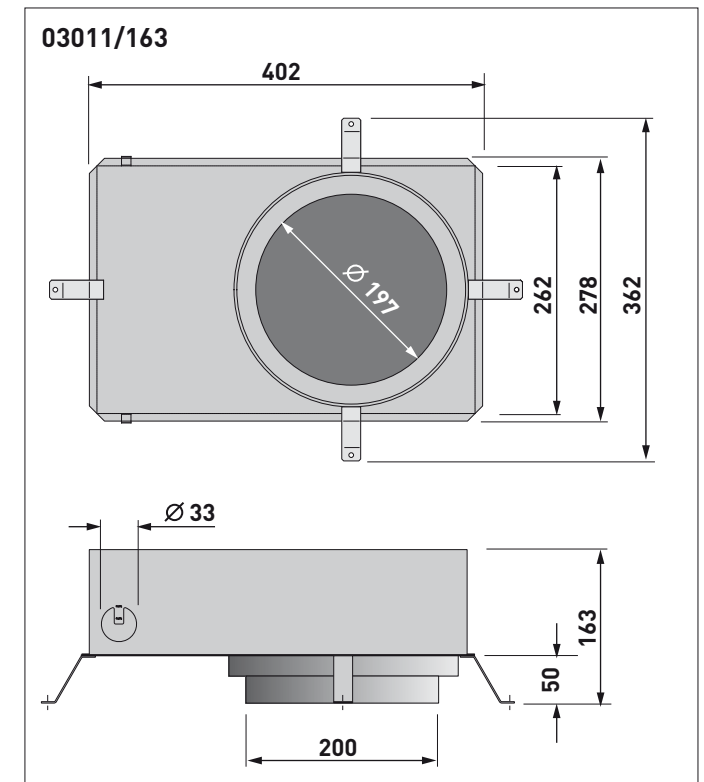
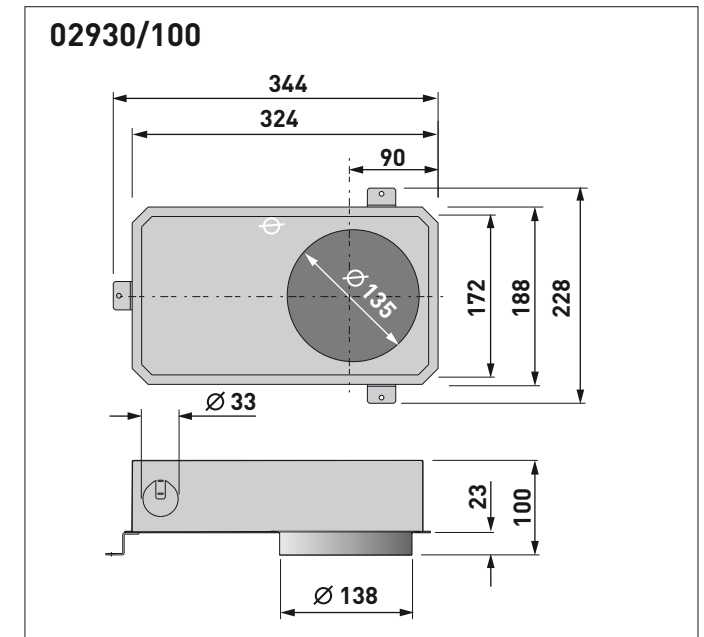
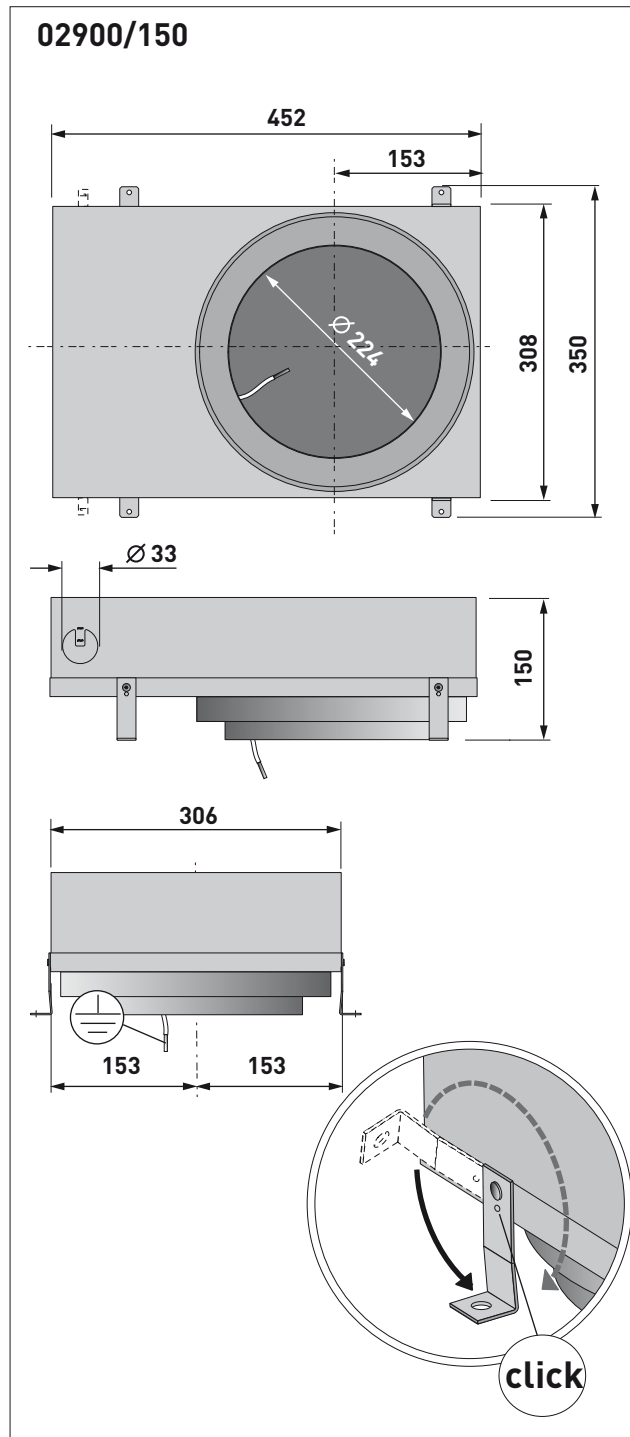
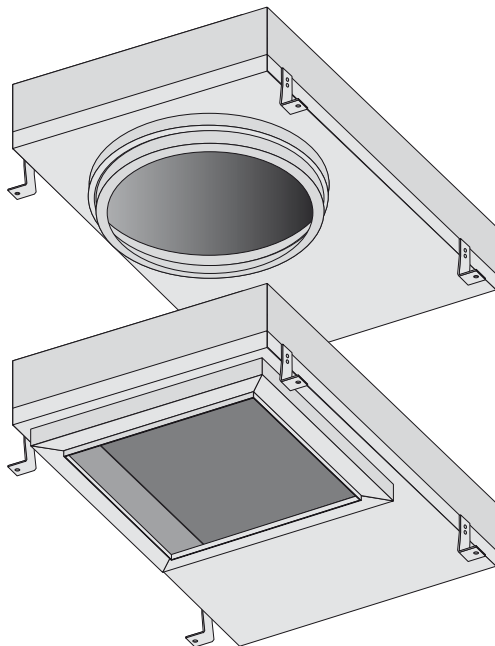


TRILUX

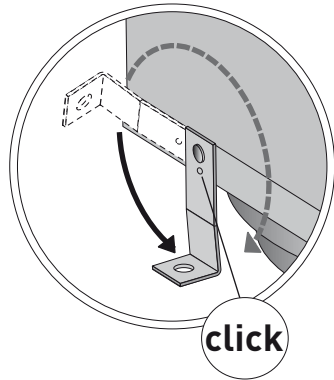
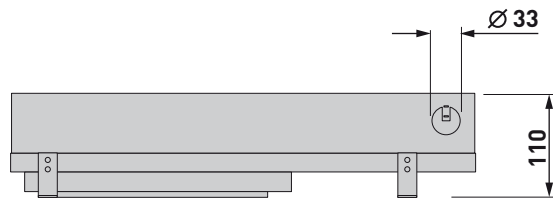
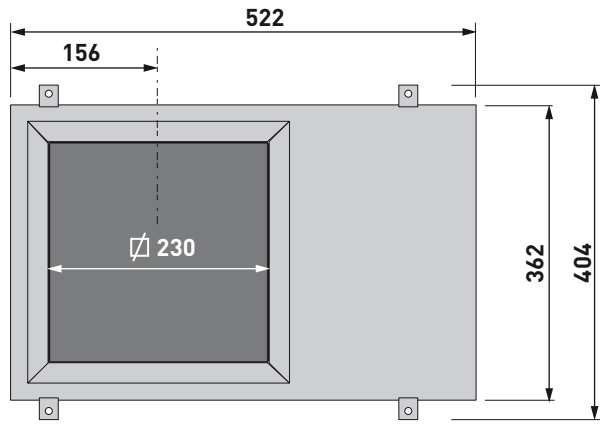
**Montageanleitung
Mounting instructions
Instructions de montage
Istruzioni di montaggio
Instrucciones de montaje
Montagehandleiding**

**02900/150, 02930/100
03011/163,
Athenik C1 BE, Athenik C2 BE,
Inperla C2 BE, Inperla C3 BE**

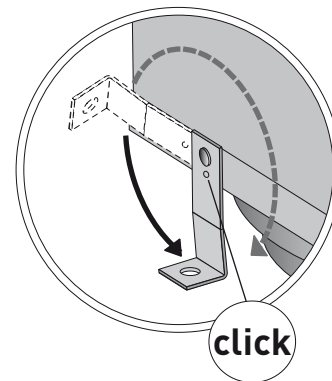
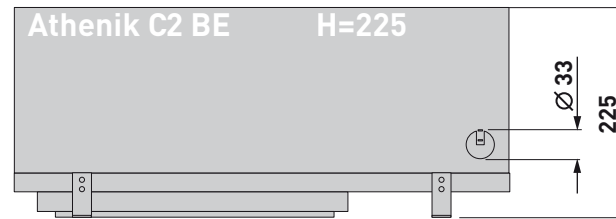
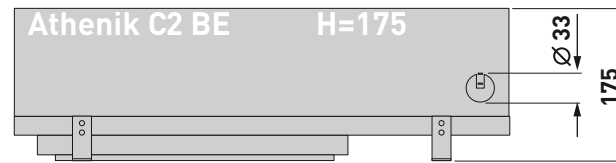
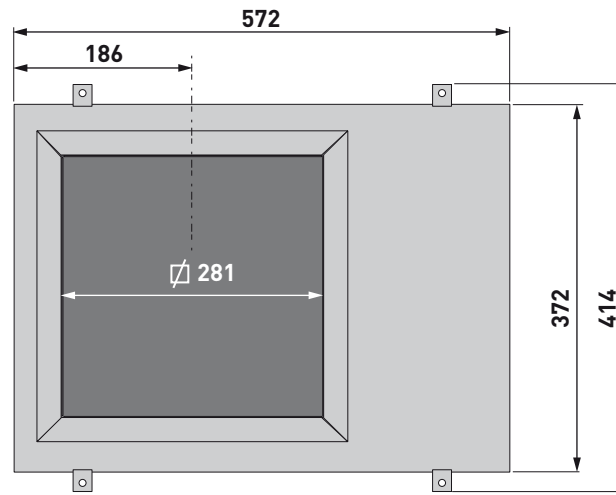
281 622 / I 10



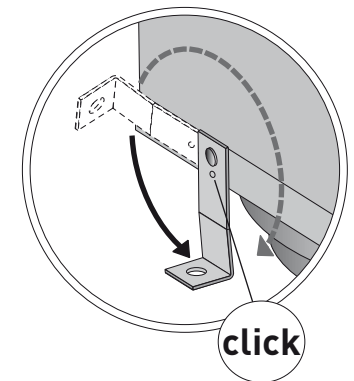
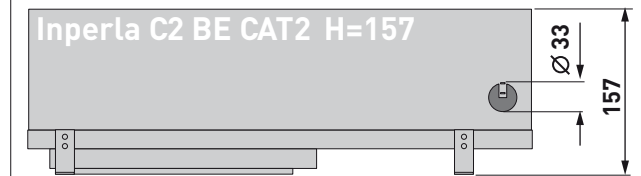
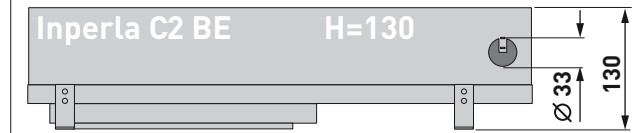
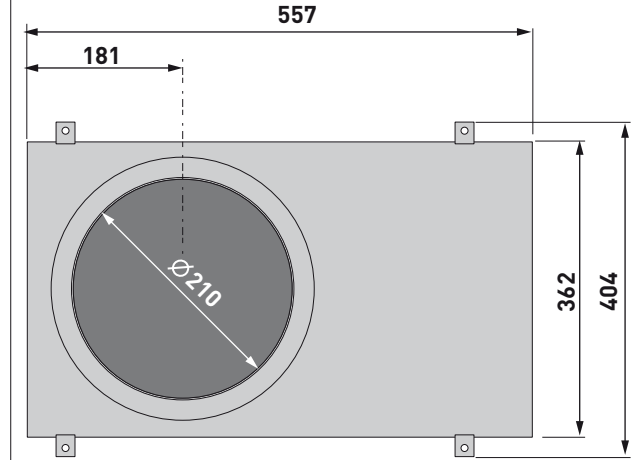
Athenik C1 BE H=100



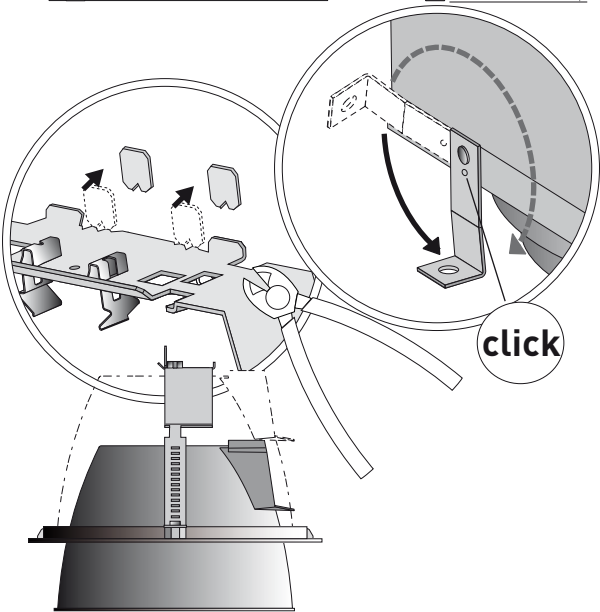
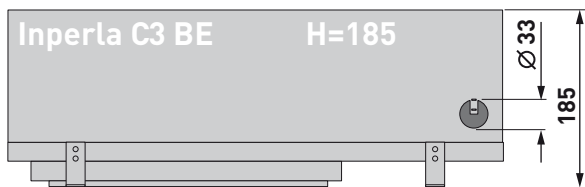
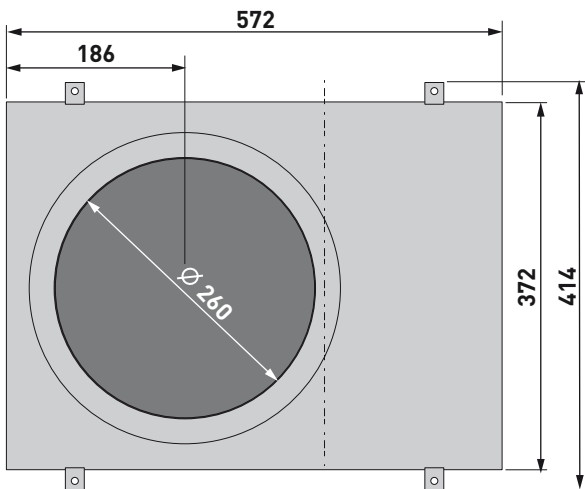
Athenik C2 BE H=175
Athenik C2 BE H=225



Inperla C2 BE H=130
Inperla C2 BE CAT2 H=157



Inperla C3 BE H=185



(D) Tragfähigkeit der Deckenkonstruktion plus integriertem Eingießkasten sicherstellen.
Betonkörnung max. 16 mm.
Brandschutzbestimmungen beachten.



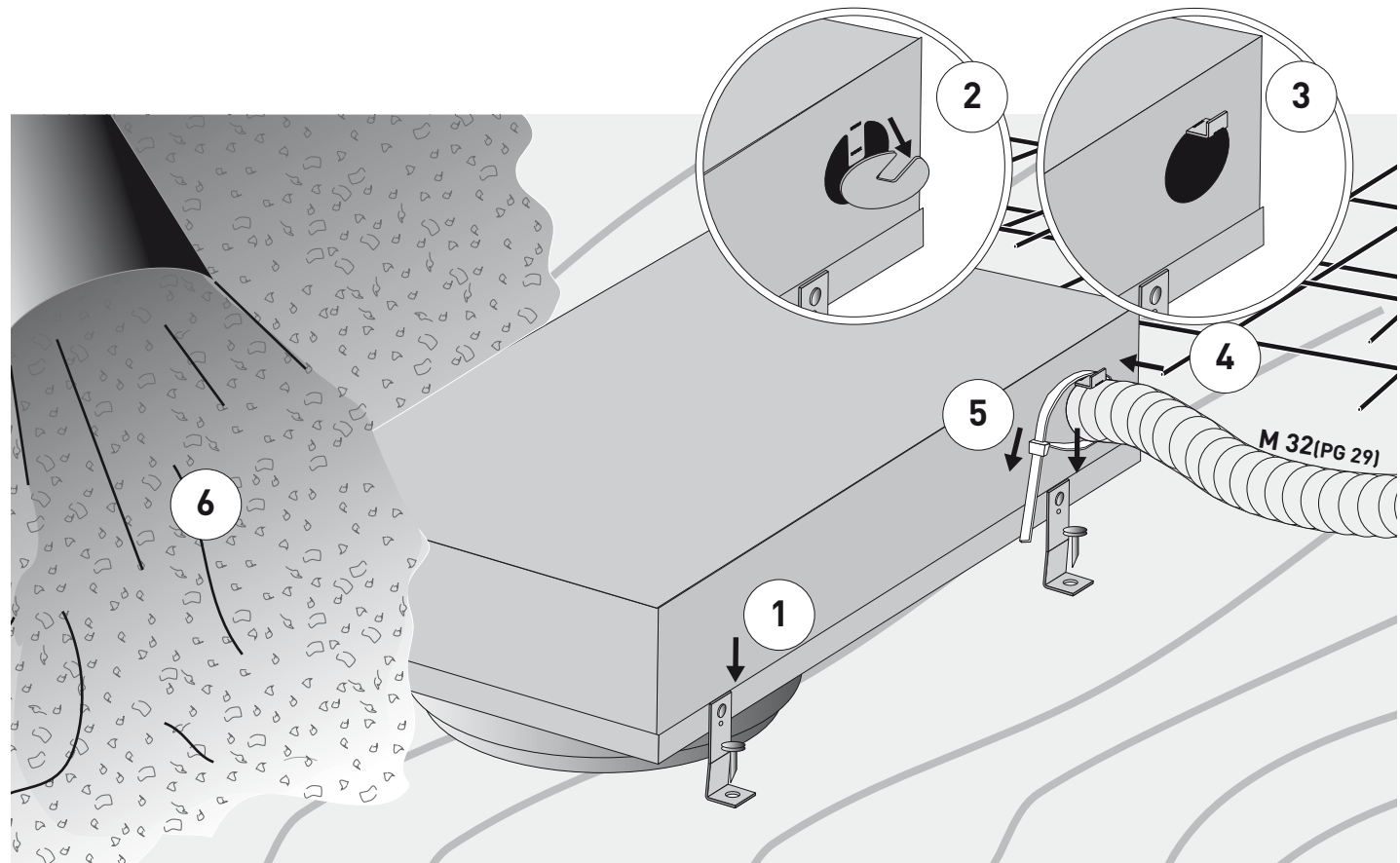
(GB) Secure the carrying capacity of the ceiling construction plus integrated sealed housing.
Concrete granulation max. 16 mm.
Fire protection regulations are to be observed.

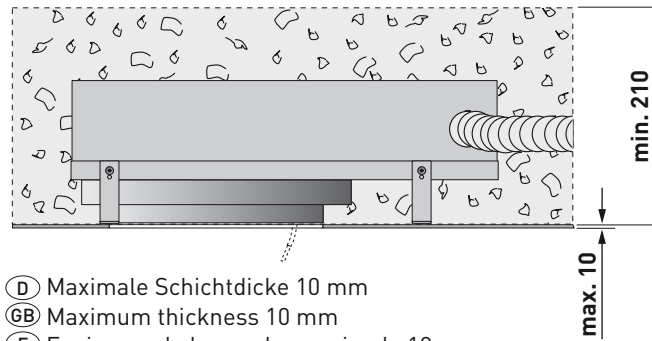
(F) S'assurer de la capacité de charge de la dalle plafond, pour y intégrer le boîtier à sceller.
Granulation du béton max. 16 mm.
Les régulations pour la protection contre les incendies sont à observer.

(I) Verificare la capacità di carico del plafone, per inserire la cassetta da incasso.
Grana del calcestruzzo max. 16 mm.
Verificare le prescrizioni antincendio.

(E) Asegurar la capacidad de carga de la estructura del techo incluyendo caja de empotramiento.
Granulacion de hormigón máx. 16 mm.
Las prescripciones para la protección contra incendios tienen que ser observadas.

(NL) Let op de belastbaarheid van de plafondconstructie plus geïntegreerde instortkast.
Betonkorreling max. 16 mm.
Let op de brandbeveiligings-aanwijzingen.





- Ⓓ Maximale Schichtdicke 10 mm
- ⒼⒷ Maximum thickness 10 mm
- Ⓕ Epaisseur de la couche maximale 10 mm
- Ⓘ Spessore massimo 10 mm
- Ⓔ Espesor de capa máximo 10 mm
- ⓃⓁ Maximale laagdikte 10 mm

- Ⓓ Elektrischer Anschluss 290..
- ⒼⒷ Electrical connection 290..
- Ⓕ Raccordement électrique 290..
- Ⓘ Collegamento elettrico 290..
- Ⓔ Conexión eléctrica 290..
- ⓃⓁ Elektrische aansluiting 290..

