

- Ⓞ **de** Montageanleitung
- Ⓞ **en** Mounting instructions
- Ⓞ **fr** Instructions de montage
- Ⓞ **it** Istruzioni di montaggio
- Ⓞ **es** Instrucciones de montaje
- Ⓞ **nl** Montagehandleiding
- Ⓞ **pl** Instrukcja montażu

74Q WD...

10141411 / II 18



de SICHERHEITSHINWEISE

Der elektrische Anschluss darf nur von fachkundigem Personal durchgeführt werden, das hierfür ausgebildet und befugt ist.



- Arbeiten Sie niemals bei anliegender Spannung an der Leuchte.
- **WARNUNG - Risiko eines elektrischen Schlages!**
- Bei Störungen oder Ausfall des LED-Moduls wenden Sie sich bitte an TRILUX.
- LED-Modul **Risikogruppe 0**

Wichtige Hinweise zu elektronischen Betriebsgeräten (EVG)

- Eine Neutralleiterunterbrechung im Drehstromkreis führt zu Überspannungsschäden in der Beleuchtungsanlage. Neutralleiter -Trennklemme deshalb nur spannungsfrei öffnen und vor Wiedereinschalten schließen.
- Die maximal zulässige Umgebungstemperatur t_a der Leuchte darf nicht überschritten werden. Überschreitung reduziert die Lebensdauer, im Extremfall droht Frühausfall.
- Anschlussleitungen für Steuereingänge dimmbarer EVG (1...10 V, DALI etc.) 230 V netzspannungsfest (Basisisolierung) auslegen.

en SAFETY NOTES

The electrical connection may be set up by suitably trained and qualified, authorised personnel only.



- Never work when voltage is present on the luminaire.
- **WARNING - risk of electric shock!**
- In case of malfunctions or failure with the LED module, please contact TRILUX.
- LED module **risk group 0**

Important Information Regarding Electronic Control Gear (ECG)

- Interference to the neutral conductor in a three-phase circuit results in overvoltage damage in the lighting installation. Only open the neutral conductor-disconnect terminal when disconnected from power supply and close prior to switching on again.
- The maximum permissible ambient temperature t_a of the luminaire may not be exceeded. Exceeding this temperature reduces the service life and, in extreme cases, early failure may occur.
- Use connection cables for control inputs of dimmable ECG (1...10 V, DALI, etc.) 230 V rated for mains voltage (basic protection).

fr CONSIGNES DE SÉCURITÉ

Le raccordement électrique ne doit être effectué que par du personnel compétent, dûment formé et autorisé à effectuer de telles opérations.



- Ne travaillez jamais sur le luminaire lorsque celui-ci est sous tension.
- **AVERTISSEMENT - risque d'électrocution!**

- En cas de perturbations ou défaillances du module LED, veuillez vous adresser à TRILUX.
- Module LED, **groupe de risques 0**

Remarques importantes concernant les ballasts électroniques (EVG)

- Une interruption du conducteur neutre dans le circuit de courant triphasé entraîne des dommages de surtension dans le système d'éclairage. Donc, ouvrir la borne de coupure du conducteur neutre lorsque l'installation est hors tension et la fermer avant la remise sous tension.
- Ne pas dépasser la température ambiante maximale admissible t_a pour les luminaires. Un dépassement réduit leur durée de vie et peut, au pire, entraîner une défaillance prématurée.
- Dimensionner les câbles d'alimentation pour les entrées de commande de ballasts électroniques dimmables (1...10 V, DALI etc.) de manière qu'ils supportent une tension de secteur de 230 V (isolation de base).

it AVVERTENZE DI SICUREZZA

L'allacciamento elettrico deve essere eseguito esclusivamente da personale esperto, addestrato e autorizzato allo scopo.



- Non eseguire mai i lavori sugli apparecchi con la tensione inserita.
- **AVVERTENZA - Pericolo di scarica elettrica!**
- In caso di disturbi o di guasto del modulo LED rivolgersi a TRILUX.
- Modulo LED **gruppo a rischio 0**

Indicazioni importanti per reattori elettronici (EVG)

- Un'interruzione del conduttore neutro nel circuito di corrente trifase provoca danni da sovratensione nel sistema di illuminazione. Aprire perciò il morsetto di separazione solo in assenza di tensione e chiuderlo prima di inserirla di nuovo.
- È vietato superare la temperatura ambiente t_a massima ammessa per l'apparecchio. Una temperatura superiore riduce la sua durata utile e in caso estremo vi è pericolo di guasto precoce.
- Posare le linee di collegamento per gli ingressi di comando di EVG dimmerabili (1...10 V, DALI ecc.) da 230 V garantendo rigidità dielettrica (isolamento di base).

es INDICACIONES DE SEGURIDAD

La conexión eléctrica debe ser realizado por personal especializado, cualificado y autorizado para ello.



- No trabaje nunca con la luminaria conectada a la tensión.
- **ADVERTENCIA - ¡Riesgo de descarga eléctrica!**
- En caso de un fallo técnico o de una avería del módulo LED, póngase en contacto con TRILUX.
- Módulo LED **grupo de riesgo 0**

Advertencias importantes referentes a los balastos electrónicos (EVG)

- La interrupción del conductor neutro en el circuito de corriente trifásica provoca daños por sobretensión en la instalación de iluminación. Por consiguiente, el borne desconectador del conductor neutro solamente debe abrirse cuando no lleve tensión y debe cerrarse antes de encender de nuevo la luminaria.
- La temperatura máxima admisible t_a de la luminaria no debe ser superada. Una temperatura ambiente más alta provoca una reducción de la vida útil y, en caso extremo, puede producirse un fallo prematuro.
- Los cables de alimentación de los balastos electrónicos regulables para las entradas de control (1...10 V, DALI, etc.) 230 V deben llevar un diseño para una tensión de red constante (aislamiento básico).

nl VEILIGHEIDSAANWIJZINGEN

De elektrische aansluiting mag alleen worden uitgevoerd door deskundig personeel, dat hiertoe opgeleid en bevoegd is.



- Voer nooit werkzaamheden uit als er spanning op de armatuur staat.
WAARSCHUWING - Gevaar voor een elektrische schok!
- Gelieve bij storingen of uitval van de ledmodule contact op te nemen met TRILUX.
- LED module **risicoklasse 0**

Belangrijke instructies voor elektronische voorschakelapparaten (EVSA's)

- Een onderbreking van de nulleider in de draaistroomkring veroorzaakt schade door overspanning in de verlichtingsinstallatie. De nullem mag daarom alleen worden geopend als de installatie spanningsvrij is en moet weer worden gesloten alvorens de spanning weer wordt ingeschakeld.
- De maximaal toelaatbare omgevingstemperatuur (t_a) van de armatuur mag niet worden overschreden. Overschrijding van de temperatuur heeft een kortere levensduur van de armatuur tot gevolg en leidt in extreme gevallen zelfs tot een vervroegde uitval.
- De aansluitleidingen voor sturingangen van dimbare EVSA's (1...10 V, DALI enz.) moeten 230V-netspanningsvast zijn (basisisolatie).

pl ZASADY BEZPIECZEŃSTWA

Podłączenie elektryczne może być wykonywane wyłącznie przez wykwalifikowany, przeszkolony i upoważniony personel.



- Nigdy nie pracować przy oprawie pod napięciem.
OSTROŻNIE - Ryzyko porażenia prądem!
- W przypadku usterek lub awarii modułu LED prosimy o kontakt z firmą TRILUX.
- Moduł LED z **grupy ryzyka 0** Ważne wskazówki dotyczące stateczników elektronicznych
- Przerwanie przewodu zerowego w obwodzie trójfazowym prowadzi do uszkodzenia instalacji oświetleniowej na skutek przepięcia. Dlatego zacisk rozłączny przewodu zerowego należy rozwierać tylko po odłączeniu od zasilania i zwrócić go ponownie przed ponownym włączeniem.

- Nie przekraczać maksymalnej dopuszczalnej temperatury otoczenia t_a oprawy. Przegrzanie skraca trwałość urządzenia, a w ekstremalnych przypadkach grozi przedwczesną awarią.
- Przewody podłączeniowe wejść sterujących ściemniających stateczników elektronicznych (1...10 V, DALI itp.) 230 V muszą być odporne na przebicia (izolacja podstawowa).

de BESTIMMUNGSGEMÄSSE VERWENDUNG

- Die Leuchte **74Q WD...** ist für Innenräumen mit Umgebungstemperatur von **t_a 25 °C** bestimmt.
- Die Leuchte **74Q WD...** ist für Netzweiterleitung geeignet.



en INTENDED USE

- The **74Q WD...** luminaire is intended for indoor rooms at an ambient temperature of **t_a 25 °C**.
- The luminaire **7QR WD...** is suited for further wiring.

fr UTILISATION CONFORME

- Le luminaire **7QR WD...** est conçu pour le montage en intérieur à une température de **t_a 25 °C**.
- Le luminaire **74Q WD...** équipé pour repiquage.

it UTILIZZO CONFORME ALLA SUA DETERMINAZIONE

- L'apparecchio **74Q WD...** è previsto in locali interni con temperatura ambiente **t_a 25 °C**.
- L'apparecchio **74Q WD...** è adatto per il cablaggio supplementare.

es USO PREVISTO

- La luminaria **74Q WD...** ha sido diseñada como luminaria para zonas interiores para una temperatura ambiente **t_a de hasta 25 °C**.
- Esta luminaria **74Q WD...** es apta para cableado suplementario.

nl VOLGENS BESTEMMING GEBRUIKEN

- De armatuur **74Q WD...** is bedoeld voor binnen met een omgevingstemperatuur van **t_a 25 °C**.
- Armatuur **74Q WD...** is geschikt voor verdere bedrading.

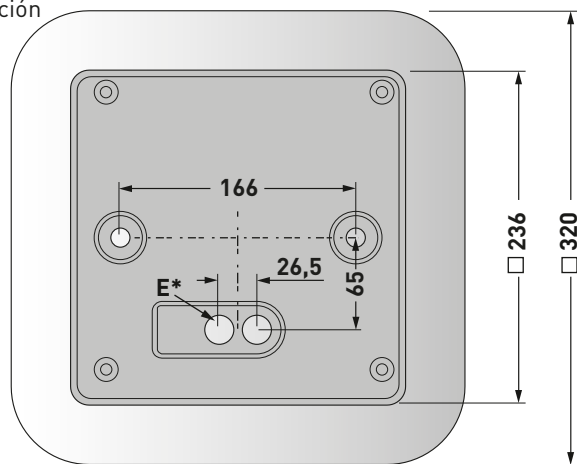
pl ZASTOSOWANIE ZGODNIE Z PRZEZNACZENIEM

- Oprawa **74Q WD...** przeznaczona jest do pomieszczeń o temperaturze otoczenia **t_a 25 °C**.
- Oprawa **74Q WD...** nadaje się do zasilania przelotowego.

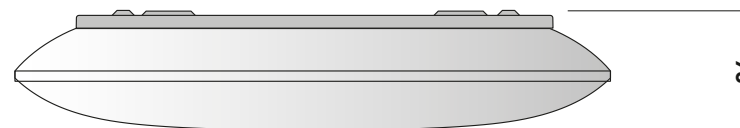
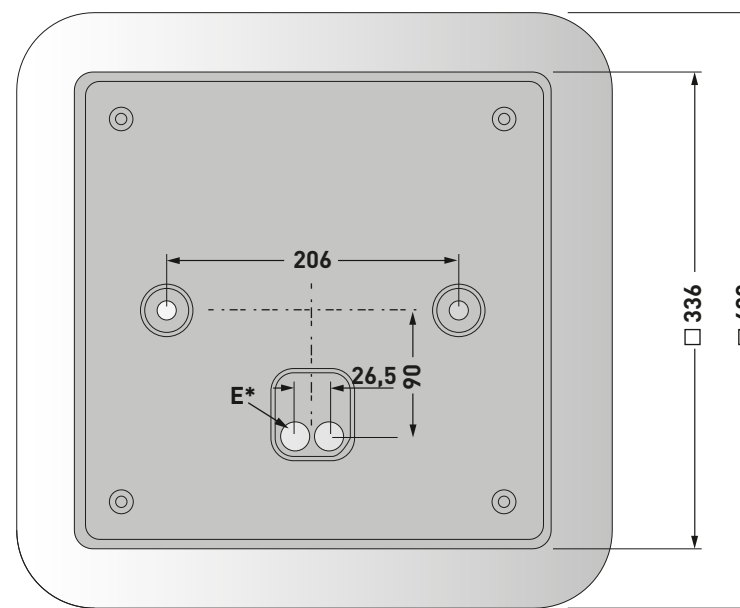
Typ	≈ kg
74Q WD1 LED...ET	1,0
74Q WD1 LED...ET2	1,1
74Q WD1 LED...ETDD	1,1

Typ	≈ kg
74Q WD2 LED... ET	1,9
74Q WD2 LED... ET2	2,0
74Q WD2 LED... ETDD	1,9
74Q WD2 LED... ET IP44	2,0
74Q WD2 LED... ETDD IP44	2,0
74Q WD2 LED... ET +HFS	2,1
74Q WD2 LED... ETDD +HFSB	2,2
74QAct WD2 LED... ETDD	2,3
74QAct WD2 LED... ETDD +LLWC	2,4

- E* = **de** Einspeisung
en Cable entry
fr Alimentation
it Alimentazione
es Alimentación
nl Voeding

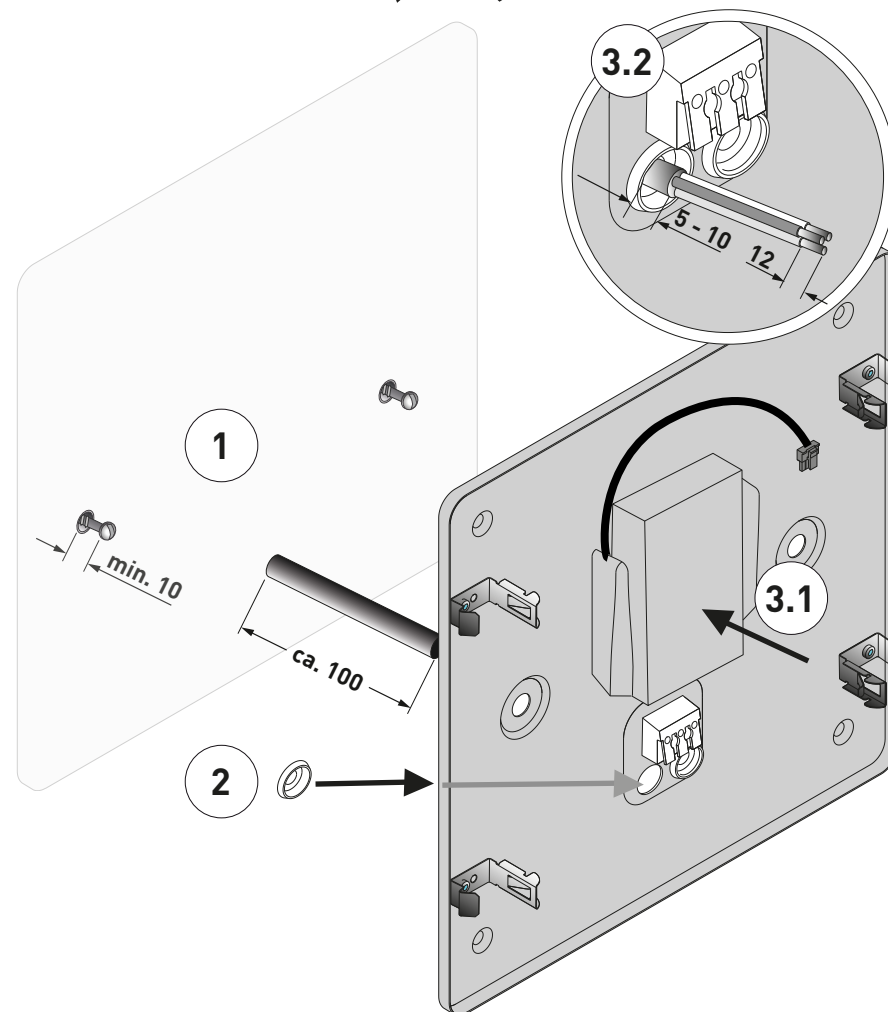
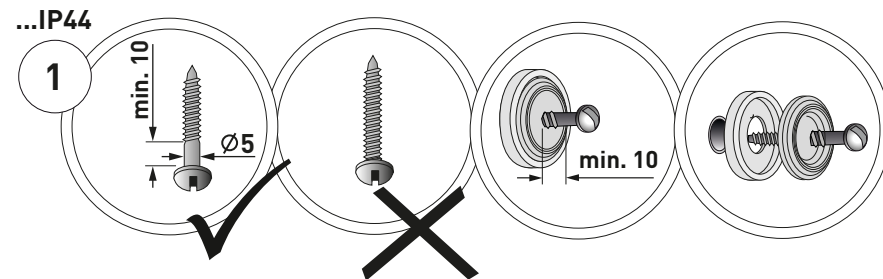
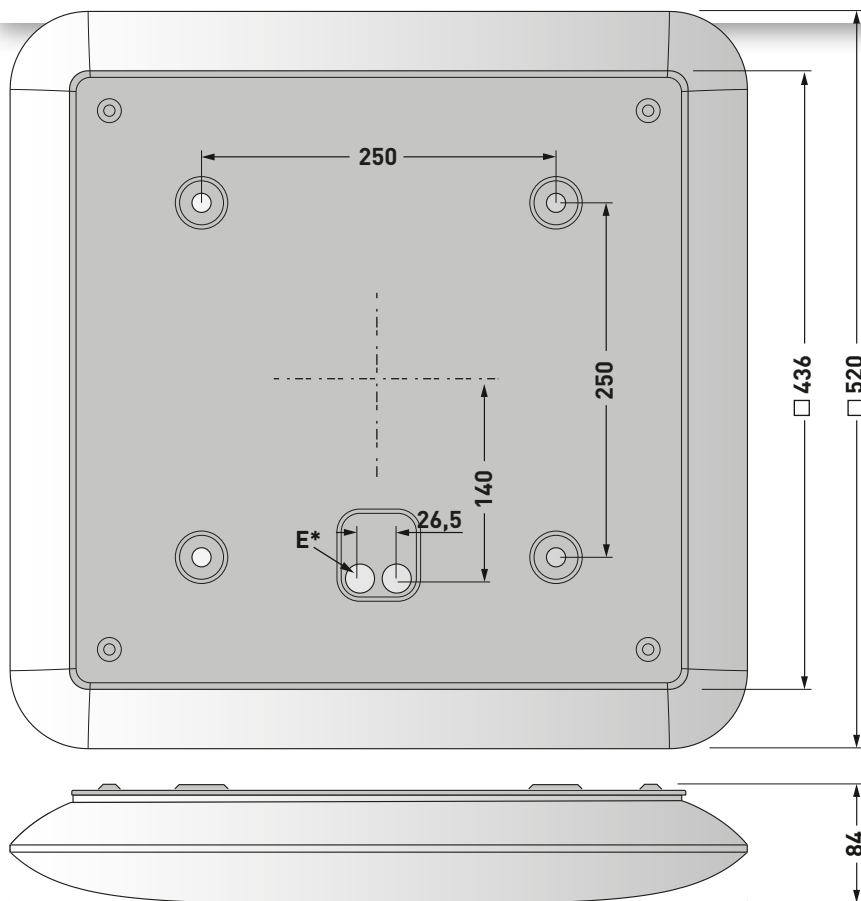


6



7

Typ	≈ kg
74Q WD3 LED... ET	3,0
74Q WD3 LED... ET2	3,0
74Q WD3 LED... ETDD	3,0
74Q WD3 LED... ET +HFS	3,0
74Q WD3 LED... ETDD +HFSB	3,2
74QAct WD3 LED... ETDD	3,3
74QAct WD3 LED... ETDD +LLWC	3,4



de HINWEIS

Bei Wandmontage bitte die Federn seitlich anordnen, dies erleichtert das Aufsetzen der Wanne.



en NOTE

With wall mounting, position the clips on the side. This allows the diffuser to be fitted more easily.

fr REMARQUE

Dans le cas d'un montage mural, nous recommandons une disposition latérale des ressorts pour faciliter la mise en place de la vasque.

it AVVISO

Se si tratta di un montaggio a parete, si prega di disporre le molle lateralmente, questo facilita l'applicazione del diffusore.

es AVISO

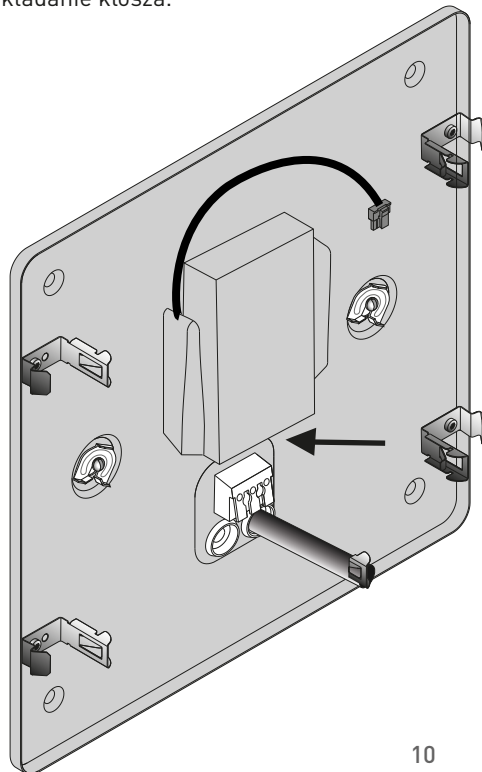
En el caso de un montaje en la pared, los resortes deben posicionarse lateralmente para facilitar la colocación del difusor.

nl OPMERKING

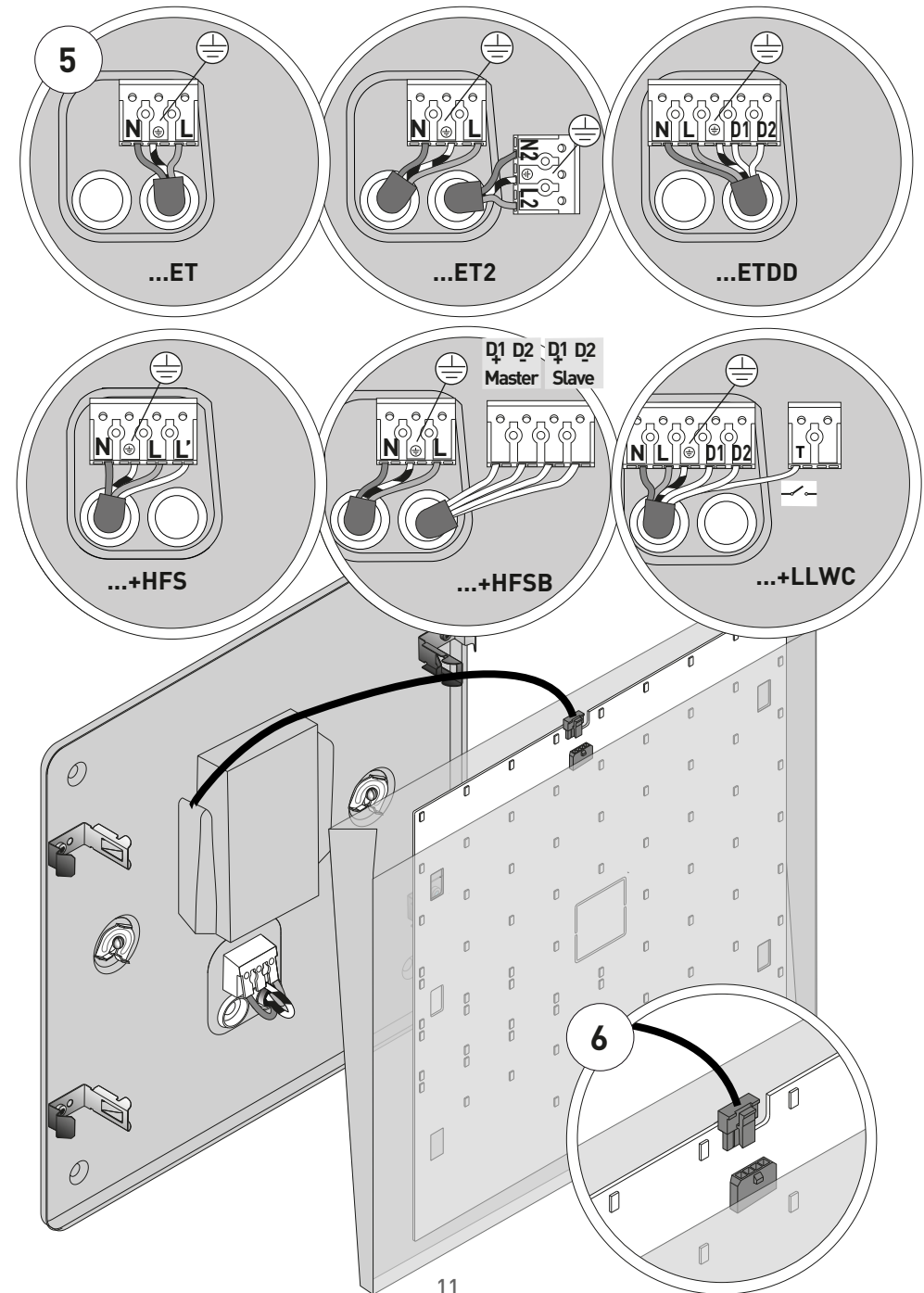
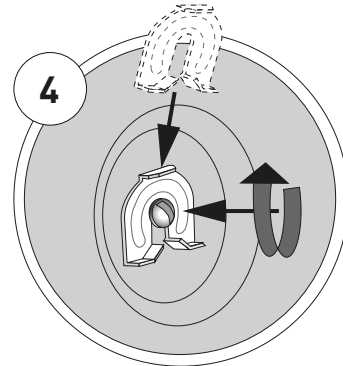
Bij wandmontage is de kap gemakkelijker aan te brengen wanneer u ervoor zorgt dat de veren zich aan de zijkant bevinden.

pl WSKAZÓWKA

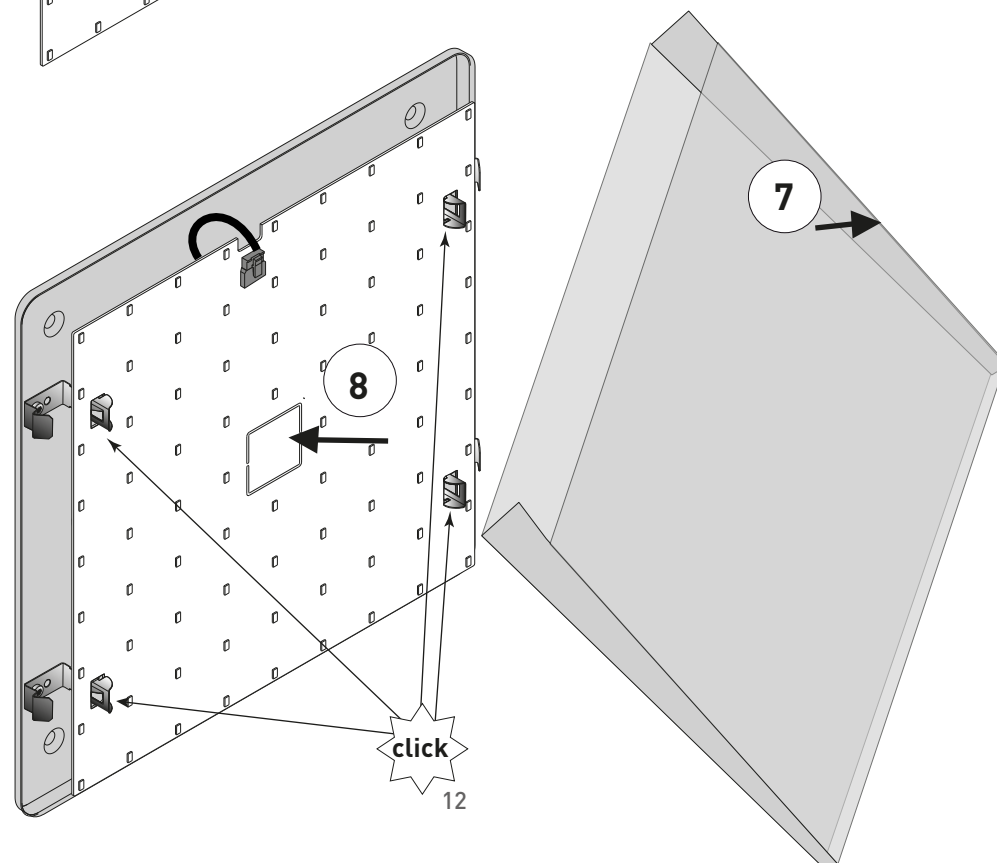
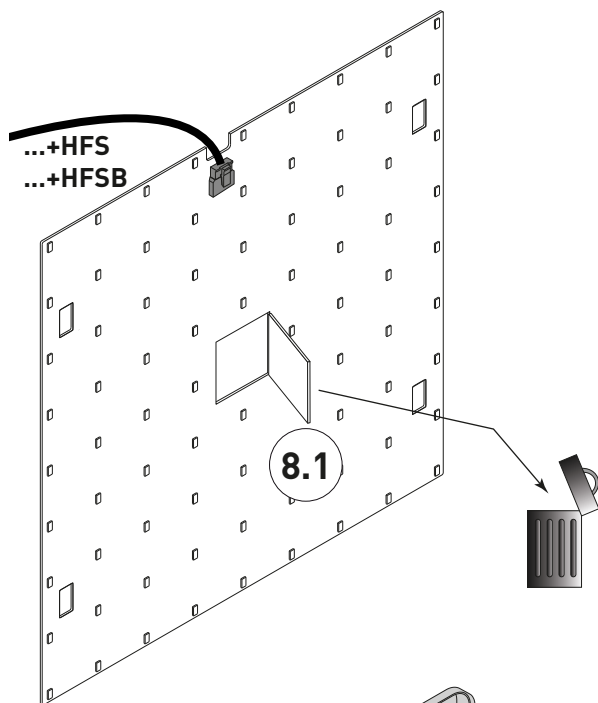
W przypadku montażu ściennego należy umieścić sprężyny z boku, co ułatwi zakładanie klosza.



10



11



de HINWEIS

Die Schutzhülle der LED-Platine (**ESD-Schutz**) erst **nach** dem Zusammenfügen der Stecker entfernen. **Der vorherige Anschluss der Erdung ist zwingend erforderlich.**



en NOTE

Only remove the protective covering (**for ESD protection**) of the LED PCB after connecting the connector. **The previous ground connection is compulsorily required.**

fr REMARQUE

Ne retirez la housse de protection de la platine LED (**protection ESD**) qu'après avoir assemblé les connecteurs. **Le raccordement préalable de mise à terre est obligatoire.**

it AVVISO

Togliere la foderina protettiva della piastrina LED (**protezione ESD**) solo dopo l'assemblaggio ad innesto dei connettori. **Prima però si dovrà assolutamente collegare la messa a terra.**

es AVISO

No quitar la funda de protección de la platina LED (**protección ESD**), antes de conectar los conectores. **Es obligatoria la conexión previa de la toma de tierra.**

nl OPMERKING

De beschermhoes van de ledprintplaat (**ter bescherming tegen electrostatische ontlading**) pas verwijderen nadat de connectoren verbonden zijn. **Het is absoluut noodzakelijk dat de aarding voorafgaand aangesloten wordt.**

pl WSKAZÓWKA

Koszulkę ochronną płytki z diodami (**osłonę antystatyczną**) zdjąć dopiero po podłączeniu wtyków. **Przedtem należy koniecznie podłączyć uziemienie.**

de HINWEIS

Steckerleitung möglichst hinter die LED-Platine positionieren.

en NOTE

The plug-in cable should be positioned behind the LED PCB.

fr REMARQUE

Positionnez de préférence le câble de commande derrière la platine LED.

it AVVISO

Posizionare il cavo del connettore possibilmente dietro la piastrina LED.

es AVISO

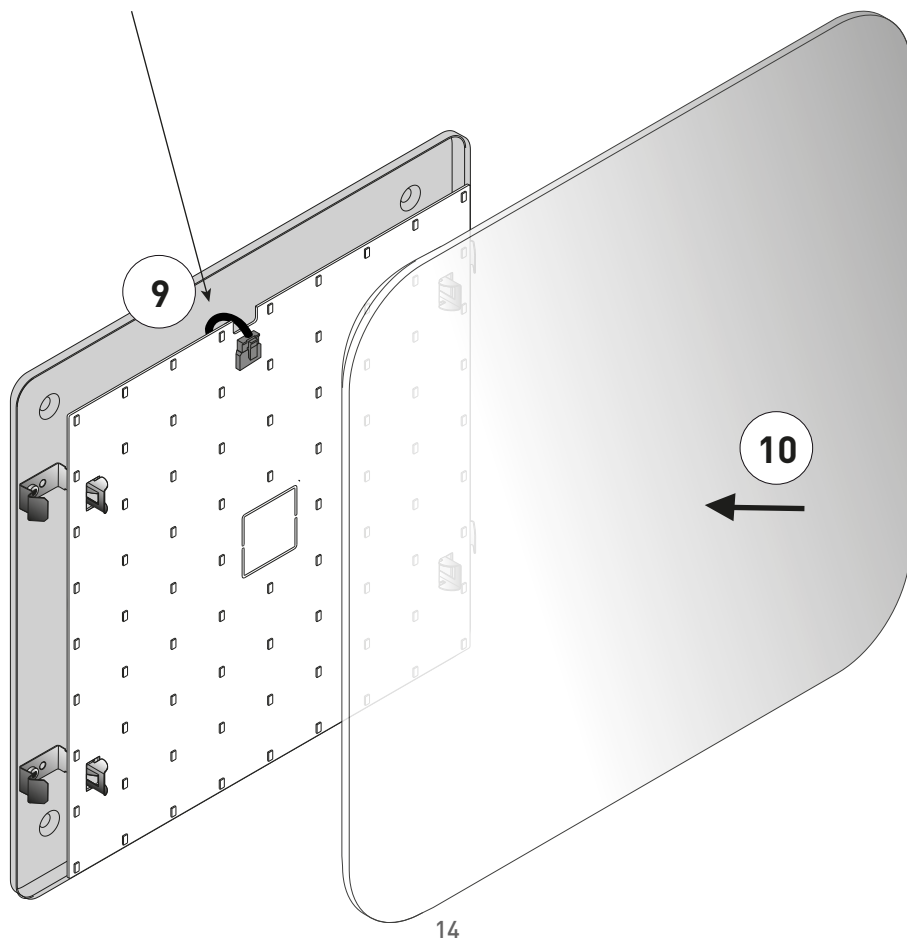
Se recomienda colocar el cable eléctrico detrás de la placa LED.

nl OPMERKING

De stekkerleiding indien mogelijk achter de ledprintplaat positioneren.

pl WSKAZÓWKA

W miarę możliwości umieścić kabel wtyku za płytką z diodami.



de HINWEIS

Wannenkragen zwischen Montagekörper und den 2 seitlichen Haltefedern einfädeln und die Wanne einschwenken, bis die 2 anderen Haltefedern hörbar einrasten.

en NOTE

Position the diffuser edge between the mounting body and the two fixing clips on the side and swivel the diffuser in until the two other fixing clips audibly click in.

fr REMARQUE

Faites passer la collerette de la vasque entre les corps de montage et les 2 ressorts latéraux de fixation, puis inclinez la vasque jusqu'à ce que les deux autres ressorts de fixation s'engagent de façon audible.

it AVVISO

Infilare il collare del diffusore tra il corpo di montaggio e le 2 molle di sostegno laterali dopo di che orientare in dentro il diffusore finché non si percepisca l'incastro delle altre 2 molle di sostegno.

es AVISO

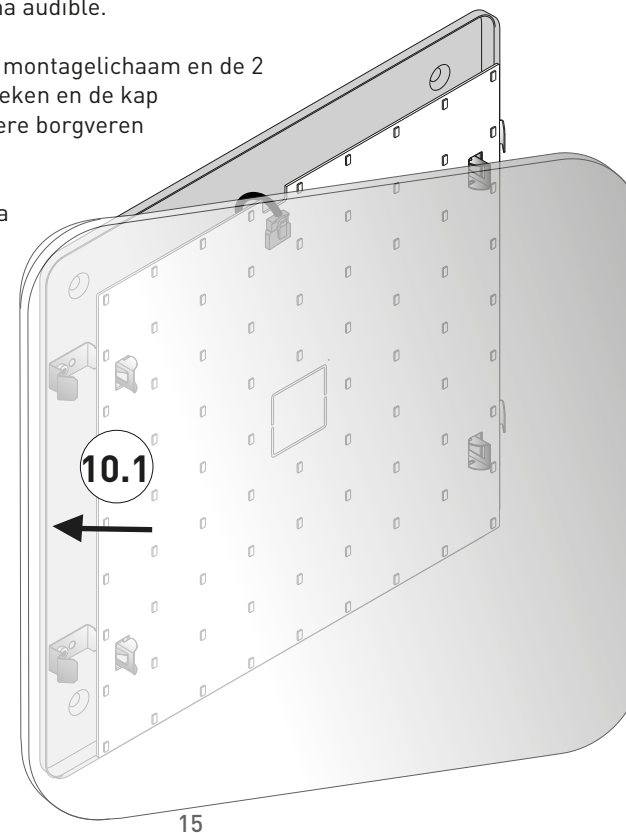
Insertar el cuello del difusor entre el cuerpo de montaje y los 2 resortes de retención laterales, y mover el difusor hasta que encajen los otros 2 resortes de forma audible.

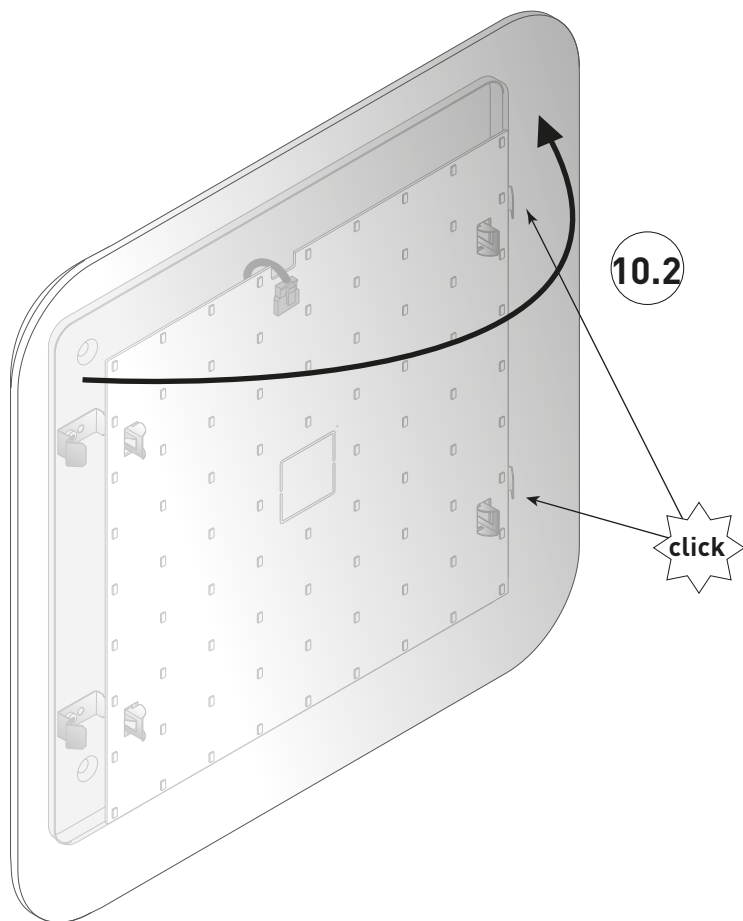
nl OPMERKING

De kapkraag tussen het montagelichaam en de 2 zijdelingse borgveren steken en de kap zwenken, tot u de 2 andere borgveren hoort vastklikken.

pl WSKAZÓWKA

Umieścić kołnierz klosza pomiędzy korpusem oprawy a 2 bocznymi sprężynami mocującymi i docisnąć klosz, aż 2 pozostałe sprężyny mocujące słyszalnie się zatrzasną.





de Pflegehinweise

Reinigen von Kunststoff-Wannen mit leichter Seifenlösung, anschließend mit Antistatikum* behandeln.

en Care indications

Clean the plastic tub with light soapy solution, then treat with static inhibitor*.

fr Consignes de nettoyage

Nettoyer les vasques en plastique avec une solution légèrement savonneuse, puis les traiter avec un produit antistatique*.

it Indicazioni per la cura

Pulire i diffusori in materiale sintetico con una leggera soluzione detergente, poi trattare con un antistatico*.

es Indicaciones para el cuidado

Utilice una solución jabonosa poco concentrada para limpiar los difusores de plástico y, a continuación, trátelos con antiestático*.

nl Onderhoudsaanwijzingen

Reinigen van kunststof-bakken met lichte zeepoplossing, vervolgens met antistatisch middel* behandelen.

pl WSKAZÓWKA

Klosze z tworzywa sztucznego czyścić słabym roztworem mydła, a następnie zastosować środek antystatyczny*.



* z. B., e.g., p.ex., ad es., por ej., np.
 PLEXIKLAR von Fa. Heinrich A. Anton,
 Süderstr.159 A, 20537 Hamburg

☞ Bewahren Sie diese Anleitung auf für zukünftige Wartungsarbeiten oder Demontage.

Wichtige Informationen zur Energieeffizienz von TRILUX-Leuchten sowie zur Leuchtenwartung und -entsorgung finden Sie im Internet:

www.trilux.com/eg245



☞ Keep these instructions for future maintenance work or dismantling.

For important information on the energy efficiency of TRILUX luminaires and on maintaining and disposing of luminaires, please visit our webpage at:

www.trilux.com/ec245

☞ Veuillez conserver ce manuel d'utilisation pour le démontage ou pour les travaux de maintenance ultérieurs.

Vous avez la possibilité de consulter des informations importantes concernant l'efficacité énergétique des luminaires TRILUX ainsi que l'entretien et l'élimination des luminaires sur le site Internet:

www.trilux.com/ec245

☞ Conservare le presenti istruzioni per i futuri lavori di manutenzione o per lo smontaggio.

Per informazioni importanti sull'efficienza energetica degli apparecchi TRILUX e sulla manutenzione e smaltimento degli apparecchi consultate la pagina:

www.trilux.com/ec245

☞ Conserve estas instrucciones por si tiene que llevar a cabo trabajos de mantenimiento o desmontaje más adelante.

En www.trilux.com/ec245 encontrará información sobre la eficiencia energética de las luminarias de TRILUX y sobre su mantenimiento y eliminación.

☞ Bewaar deze gebruiksaanwijzing voor onderhoudswerkzaamheden of demontage in de toekomst.

Belangrijke informatie over de energie-efficiëntie van TRILUX-armaturen evenals informatie over onderhoud en afvoer van armaturen vindt u terug op het internet:

www.trilux.com/ec245

☞ Instrukcję należy przechowywać na potrzeby przyszłych prac konserwacyjnych lub demontażu.

Ważne informacje dotyczące wydajności energetycznej opraw TRILUX oraz ich konserwacji i utylizacji znaleźć można w internecie pod adresem:

www.trilux.com/eg245

☞ VEREINFACHTE EU-KONFORMITÄTSERKLÄRUNG

Hiermit erklärt TRILUX, dass der Funktanagentyp **(74Q WD. LED... +HFS., 74QAct WD. LED... +LLWC)** der **Richtlinie 2014/53/EU** entspricht.

Den vollständigen Text der EU-Konformitätserklärung finden Sie im Internet:

www.trilux.com/eu-conformity



☞ SIMPLIFIED EU CONFORMITY DECLARATION

TRILUX hereby declares that the radio system type **(74Q WD. LED... +HFS., 74QAct WD. LED... +LLWC)** is compliant with the **2014/53/EU directive**.

Find the complete conformity declaration text on the internet:

www.trilux.com/eu-conformity

☞ DÉCLARATION DE CONFORMITÉ UE SIMPLIFIÉE

Par la présente, TRILUX déclare que le type d'installation radio **(74Q WD. LED... +HFS., 74QAct WD. LED... +LLWC)** est conforme à la **directive 2014/53/UE**.

Vous trouverez le texte intégral de la déclaration de conformité UE sur l'Internet :

www.trilux.com/eu-conformity

☞ DICHIARAZIONE SEMPLIFICATA DI CONFORMITÀ UE

Il fabbricante TRILUX dichiara che il tipo di apparecchiatura radio **(74Q WD. LED... +HFS., 74QAct WD. LED... +LLWC)** è conforme alla **Direttiva 2014/53/UE**.

Il testo integrale della Dichiarazione di conformità CE lo trovate in Internet:

www.trilux.com/eu-conformity

☞ DECLARACIÓN DE CONFORMIDAD CE SIMPLIFICADA

Con la presente, TRILUX declara que el tipo de equipo radioeléctrico **(74Q WD. LED... +HFS., 74QAct WD. LED... +LLWC)** cumple con la **directiva 2014/53/CE**.

Puede encontrar el texto completo de la declaración de conformidad CE en Internet:

www.trilux.com/eu-conformity

☞ VEREENVOUDIGDE EU-CONFORMITEITSVERKLARING

Hiermee verklaart TRILUX dat de radiografische installatie type **(74Q WD. LED... +HFS., 74QAct WD. LED... +LLWC)** in overeenstemming is met de **Richtlijn 2014/53/EU**.

De volledige tekst van de EU-conformiteitsverklaring vindt u op het internet:

www.trilux.com/eu-conformity

☞ UPROSZCZONA DEKLARACJA ZGODNOŚCI UE

Niniejszym firma TRILUX oświadcza, że typ instalacji radiowej **(74Q WD. LED... +HFS., 74QAct WD. LED... +LLWC)** jest zgodny z **dyrektywą 2014/53/UE**.

Pełny tekst deklaracji zgodności znaleźć można w Internecie:

www.trilux.com/eu-conformity