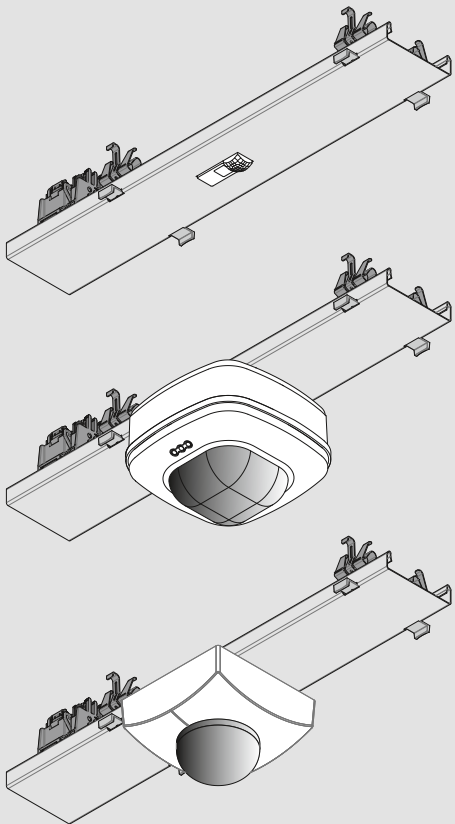


- de ZUSATZINFORMATION
- en ADDITIONAL INFORMATION
- fr INFORMATION SUPPLÉMENTAIRE
- it INFORMAZIONE ADDIZIONALE
- es INFORMACIÓN SUPLEMENTARIA
- nl EXTRA INFORMATIE
- pl INFORMACJA DODATKOWA

10206486 / IX 19

LiveLink



E-LINE NEXT FLEX

7750Fl +LLWS IR Micro HD...
7750Fl +LLWS Quattro HD...
7750Fl +LLWS ...Highbay...

TRILUX GmbH & Co. KG

Heidestraße
D-59759 Arnsberg
+49 2932 301-0
info@trilux.de
www.trilux.com

Lesen Sie zu Ihrer eigenen Sicherheit sorgfältig alle Hinweise und Montageschritte.
Bewahren Sie die Anleitung für Wartungs- oder Demontearbeiten auf.



Der elektrische Anschluss darf nur von fachkundigem Personal durchgeführt werden, das hierfür ausgebildet und befugt ist.



WARNUNG - Gefahr eines elektrischen Schlages!

- Arbeiten Sie niemals bei anliegender Spannung an der Leuchte.



Montageanleitung

- Beachten Sie die Hinweise und Montageschritte der Montageanleitung **07750Fl...**, **7751Fl... (10202657)** und der Montageanleitung **7750Fl+LLWC L37 (10194680)**.
- Beachten Sie die Hinweise der beiliegenden Anleitung des entsprechenden Sensors:
 - IR Micro LiveLink
 - IR Quattro Slim XS LiveLink
 - IS 3360/345 MX Highbay



BESTIMMUNGSGEMÄSSE VERWENDUNG

- Der Geräteträger ist zur Verwendung mit Tragprofil **07750Fl...** bestimmt.
- Der Geräteträger **7750Fl +LLWS ...L37** ist für Innenräume mit Umgebungstemperatur von t_a **35 °C** bestimmt.

Wichtige Hinweise zur Störsicherheit

- Zwischen LiveLink Master-Geräteträger (...LLWC) mit integriertem Steuergerät und externem LiveLink DALI-Sensorgeräteträger (z.B. ... IR Quattro HD) ist ein Installationsabstand von **min. 1 m** einzuhalten.

For your own safety, read all instructions and mounting steps carefully.
Keep the instructions for maintenance or disassembly work.



The electrical connection shall only be carried out by professional personnel trained and authorised for this purpose.



WARNING - risk of electric shock!

- Never work on the luminaire with voltage applied.



Mounting instructions

- Observe the notes and mounting steps described in the mounting instructions **07750Fl...**, **7751Fl... (10202657)** and in the mounting instructions **7750Fl+LLWC L37 (10194680)**.
- Observe the instructions in the enclosed manual of the corresponding sensor:
 - IR Micro LiveLink
 - IR Quattro Slim XS LiveLink
 - IS 3360/345 MX Highbay



INTENDED USE

- The gear tray is intended for use with trunking profile **07750Fl...**
- The gear tray **7750Fl +LLWS ...L37** is intended for indoor rooms with an ambient temperature of t_a **35 °C**.

Important information on interference resistance

- Maintain an installation distance of at least **1 metre** between the LiveLink Master gear tray (...LLWC) with integrated control unit and the external LiveLink DALI sensor gear tray (e.g. ... IR Quattro HD).

Pour votre propre sécurité, lisez attentivement toutes les remarques et étapes de montage. Conservez ces instructions pour des travaux d'entretien ou de démontage.



Le raccordement électrique ne peut être effectué que par un personnel compétent, dûment formé et autorisé à effectuer de telles opérations.



AVERTISSEMENT : risque d'électrocution !

- Ne travaillez jamais sur un luminaire sous tension.



Instructions de montage

- Veuillez respecter les indications et les étapes de montage figurant dans les instructions de montage **07750Fl...**, **7751Fl... (10202657)** et les instructions de montage **7750Fl+LLWC L37 (10194680)**.
- Respectez les remarques des instructions jointes du capteur correspondant :
 - IR Micro LiveLink
 - IR Quattro Slim XS LiveLink
 - IS 3360/345 MX Highbay



UTILISATION CONFORME À L'USAGE PRÉVU

- La platine-appareillage est conçue pour s'utiliser avec profil-support **07750Fl...**
- Le profil-support **7750Fl +LLWS ...L37** est conçu pour s'utiliser dans des espaces intérieurs à une température ambiante de **t_a 35 °C**.

Remarques importantes concernant l'immunité

- Respectez une distance d'installation d'au moins **1 m** entre la platine-appareillage maître LiveLink (**...LLWC**) à dispositif de commande intégré et à platine-appareillage externe pour capteurs LiveLink DALI (**IR Quattro HD, ...**).

Per la propria sicurezza, leggere con attenzione tutti gli avvisi e le descrizioni delle varie tappe della procedura di montaggio. Conservare le istruzioni per poterle consultare al momento di eseguire lavori di manutenzione e smontaggio.



L'allacciamento elettrico deve essere realizzato da personale specializzato a ciò addestrato e autorizzato.



AVVERTENZA - Pericolo di scarica elettrica!

- Mai lavorare sull'apparecchio in presenza di tensione.



Istruzioni di montaggio

- Osservare le indicazioni e le tappe della procedura di montaggio esposte nelle istruzioni specifiche relative a **07750Fl...**, **7751Fl... (10202657)** e **07750Fl + LLWC L37 (10194680)**.
- Osservare quanto esposto nelle istruzioni allegate del rispettivo sensore:
 - IR Micro LiveLink
 - IR Quattro Slim XS LiveLink
 - IS 3360/345 MX Highbay



IMPIEGO SECONDO DESTINAZIONE

- La base cablata è destinata all'impiego con il profilo portante **07750Fl...**
- La base cablata **7750Fl +LLWS ...L37** è destinata all'impiego in interni con una temperatura ambiente **t_a di 35 °C**.

Importanti indicazioni sull'immunità alle interferenze

- Tra la base cablata master per **LiveLink (...LLWC)** con unità di controllo integrata e la base cablata sensore DALI per LiveLink esterna (**ad es. ... IR Quattro HD**) si deve tenere una distanza di installazione di almeno **1 m**.

Para su propia seguridad, lea cuidadosamente todos los avisos y pasos de montaje. Guarde las instrucciones para los trabajos de mantenimiento y desmontaje.



La conexión eléctrica debe ser realizada exclusivamente por personal especializado que ha sido formado y autorizado para este fin.



ADVERTENCIA - ¡Riesgo de descarga eléctrica!

- Nunca realice trabajos en la luminaria si esta tiene tensión.



Instrucciones de montaje

- Tenga en cuenta las indicaciones y los pasos indicados en las instrucciones de montaje **07750Fl...**, **7751Fl... (10202657)** y de las instrucciones de montaje **7750Fl+LLWC L37 (10194680)**.
- Tenga en cuenta las indicaciones contenidas en las instrucciones adjuntas del sensor correspondiente:
 - IR Micro LiveLink
 - IR Quattro Slim XS LiveLink
 - IS 3360/345 MX Highbay



USO CONFORME

- El portaequipos está previsto para el uso con el perfil de soporte **07750Fl...**
- El portaequipos **7750Fl +LLWS ...L37** está destinado para las zonas interiores con una temperatura ambiente t_a de **35 °C**.

Indicaciones importantes para la resistencia a las interferencias

- Entre el portaequipos LiveLink Master (...LLWC) con dispositivo de mando integrado y el portaequipos de sensor externo LiveLink DALI (por ejemplo, ... IR Quattro HD) debe mantenerse una distancia de instalación de **1 m** como mínimo.

Voor uw eigen veiligheid is het belangrijk dat u alle opmerkingen en montageschappen zorgvuldig leest.

Bewaar de handleiding voor latere onderhouds- of demontagewerkzaamheden.



De elektrische aansluiting moet worden uitgevoerd door vakkundig personeel, dat hiervoor opgeleid en bevoegd is.



WAARSCHUWING - Gevaar voor een elektrische schok!

- Werk nooit aan de armatuur terwijl deze onder spanning staat.



Montage-instructies

- De aanwijzingen en montageschappen in de montagehandleidingen **07750Fl...**, **7751Fl... (10202657)** en **7750Fl+LLWC L37 (10194680)** in acht nemen.
- Neem de aanwijzingen in de bijgevoegde handleiding van de sensor in acht:
 - IR Micro LiveLink
 - IR Quattro Slim XS LiveLink
 - IS 3360/345 MX Highbay



GEBRUIK VOLGENS DE SPECIFICATIES

- De apparatendrager is bedoeld voor gebruik met het draagprofiel **07750Fl...**
- De apparatendrager **7750Fl +LLWS ...L37** is bedoeld voor gebruik in binnenruimten met een omgevingstemperatuur van t_a **35 °C**.

Belangrijke instructies met betrekking tot de storingsongevoeligheid

- Tussen de LiveLink Master-apparatendrager (...LLWC) met geïntegreerd stuurapparaat en de externe LiveLink DALI-sensorapparatendrager (bijvoorbeeld ... IR Quattro HD) moet een afstand van min. **1 meter** in acht genomen worden.

Dla własnego bezpieczeństwa należy uważnie przeczytać wszystkie instrukcje i czynności montażowe. Zachować instrukcję na wypadek konserwacji lub demontażu.



Podłączenie elektryczne może być wykonywane wyłącznie przez wykwalifikowanego, przeszkolonego i upoważnionego personel.



OSTRZEŻENIE – Ryzyko porażenia prądem!

- Nigdy nie pracować przy oprawie pod napięciem.



Instrukcja montażu

- Należy przestrzegać wskazówek i czynności montażowych opisanych w instrukcji **07750Fl...**, **7751Fl...** (10194680).
- Należy przestrzegać wskazówek zawartych w załączonej instrukcji obsługi danego czujnika:
 - IR Micro LiveLink
 - IR Quattro Slim XS LiveLink
 - IS 3360/345 MX Highbay



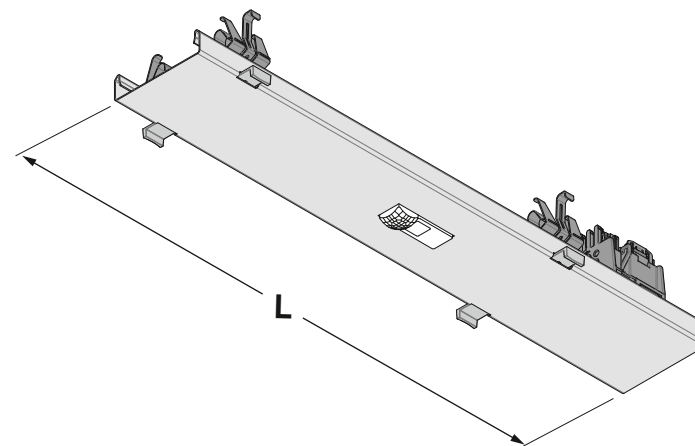
ZASTOSOWANIE ZGODNIE Z PRZEZNACZENIEM

- Moduł podstawowy **7751Fl...** przeznaczony jest do stosowania z profilem nośnym **07750Fl...**
- Moduł podstawowy **7750Fl +LLWS ...L37** przeznaczony jest do pomieszczeń o temperaturze otoczenia t_a **35°C**.

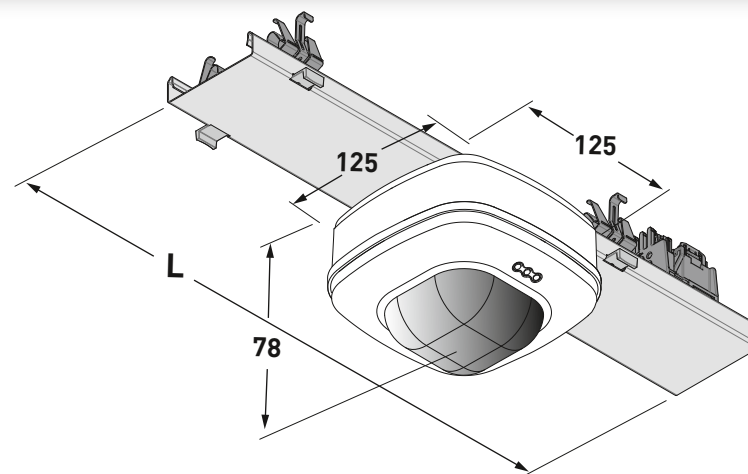
Ważne wskazówki dotyczące odporności na zakłócenia

- Pomiedzy modułem podstawowym LiveLink Master (...LLWC) ze zintegrowanym sterownikiem a zewnętrznym modułem czujnika DALI LiveLink (**np. ... IR Quattro HD**) należy zachować odstęp montażowy wynoszący co najmniej **1 m**.

Type	L	≈ kg
7750Fl +LLWS IR Micro HD L37	368	0,6

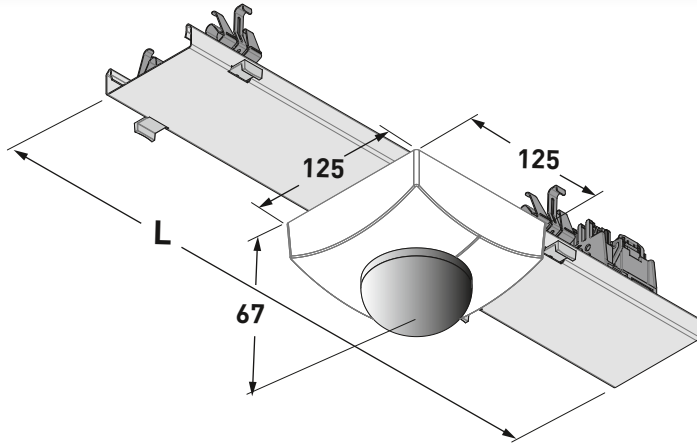


Type	L	≈ kg
7750Fl +LLWS Quattro HD L37	368	0,7

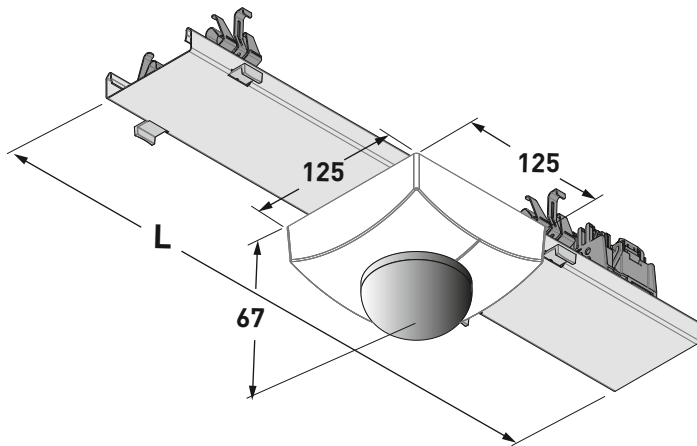




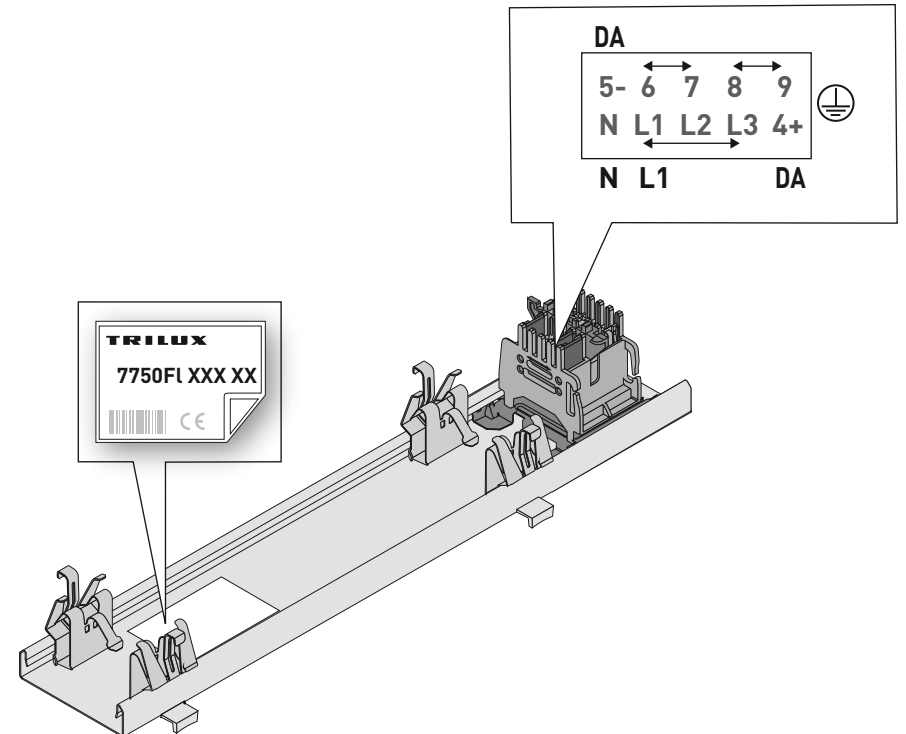
Type	L	≈ kg
7750Fl +LLWS 345 MX Highbay L37	368	0,5



Type	L	≈ kg
7750Fl +LLWS 345 MX Highbay L37	368	0,5

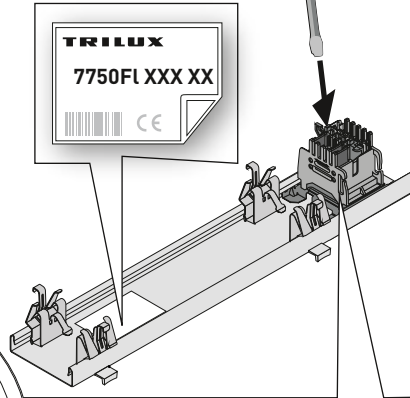
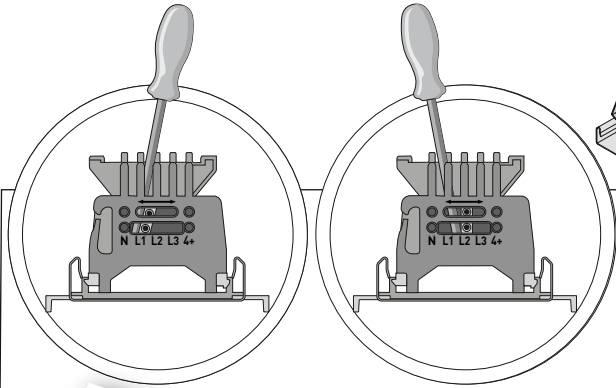


Type
7750Fl +LLWS IR Micro HD L37
7750Fl +LLWS Quattro HD L37
7750Fl +LLWS 345 MX Highbay L37
7750Fl +LLWS 345 MX Highbay L37





1

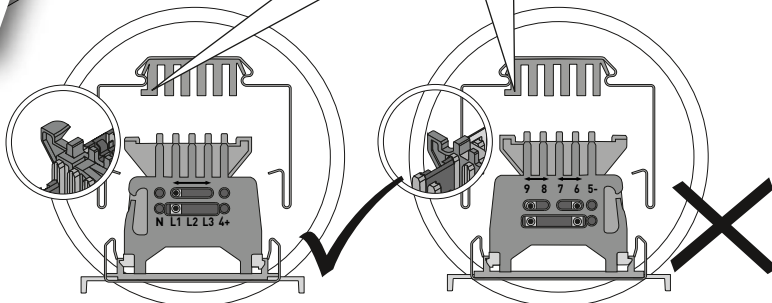


...ETDD

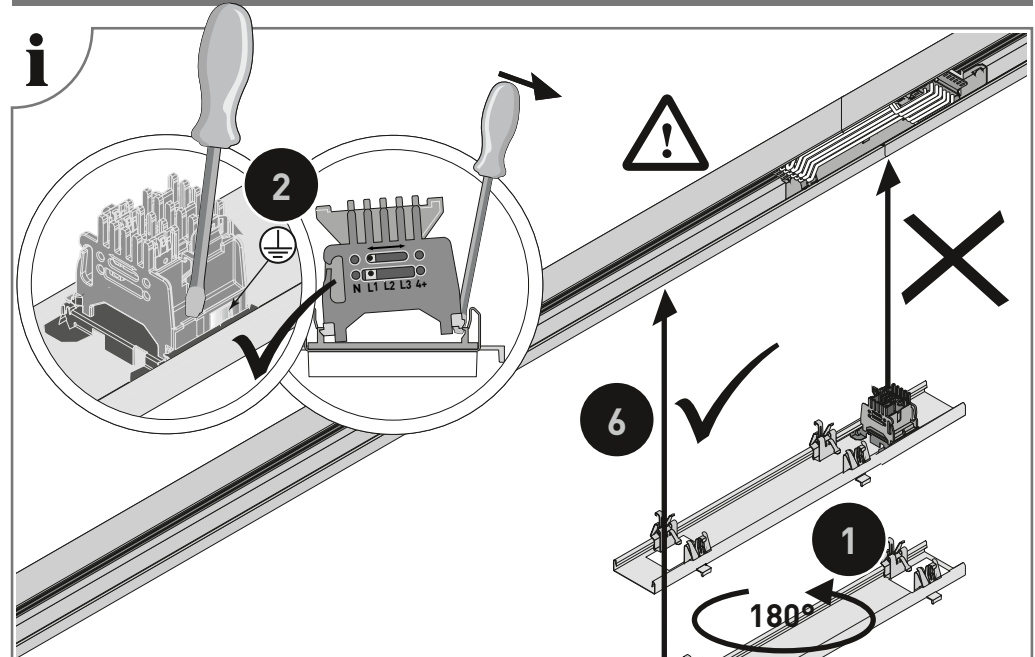
⊕ N L1 L2 L3 4+ 5-
→ →



- de Farbe (grün / violett)
- en Colour (green / violet)
- fr Couleur (vert / violet)
- it Colore (verde / viola)
- es Color (verde / violeta)
- nD Kleur (groen / violet)
- pl Kolor (zielony / fioletowy)



i

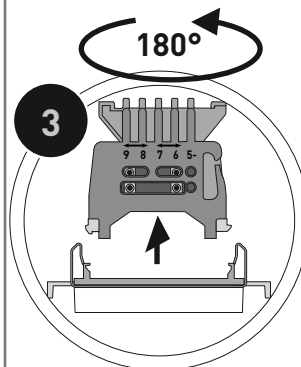


2

6

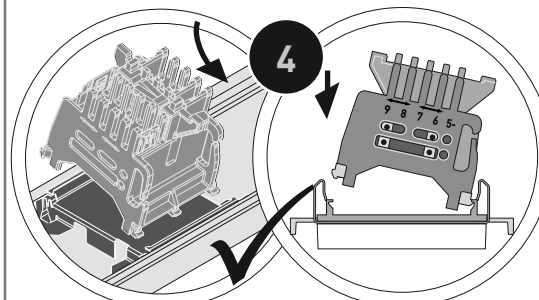
1

180°

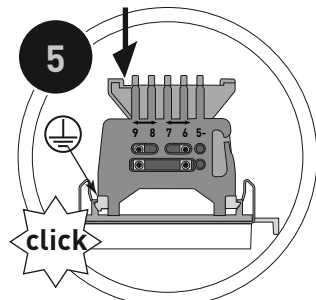


3

180°



4

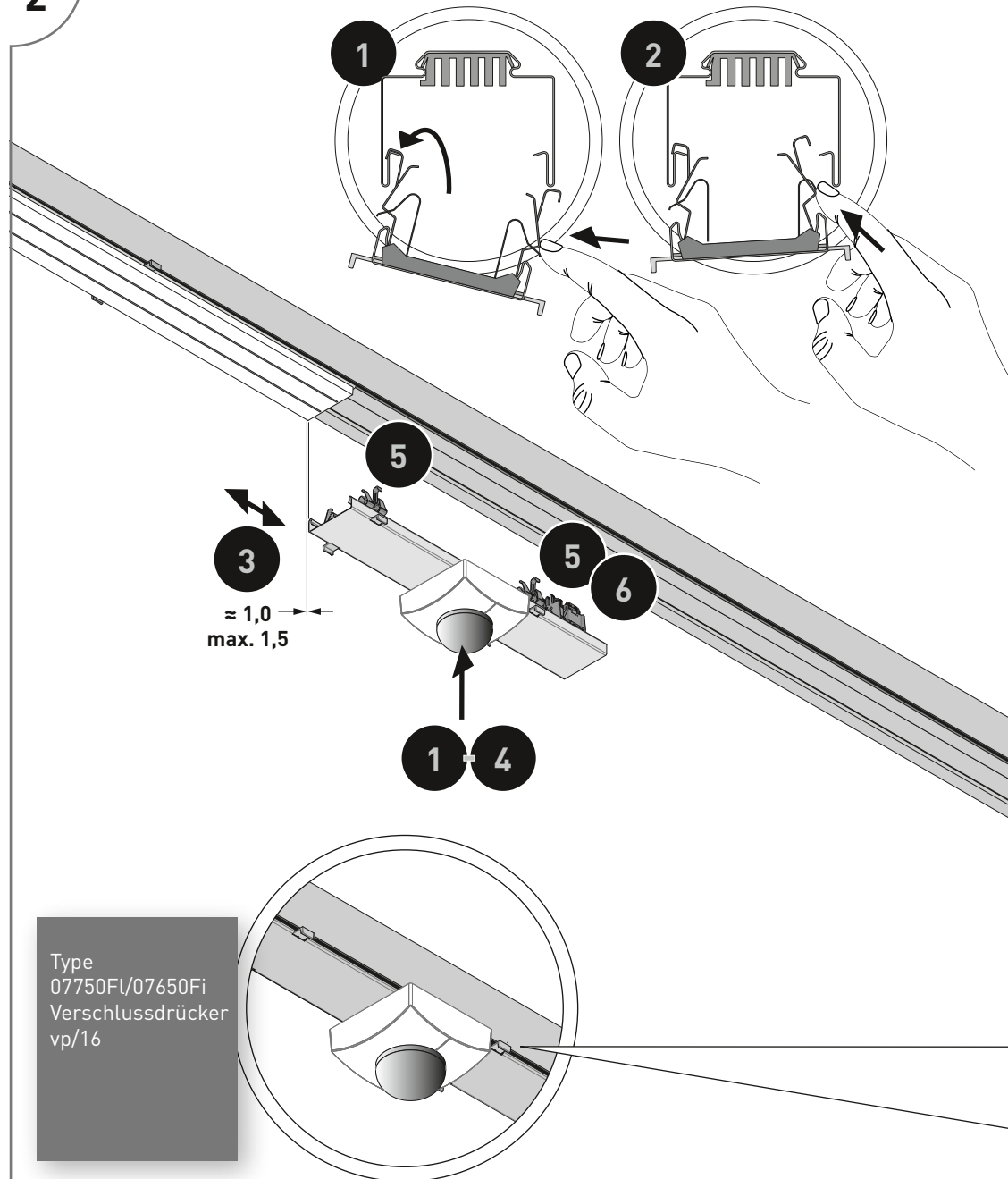


5

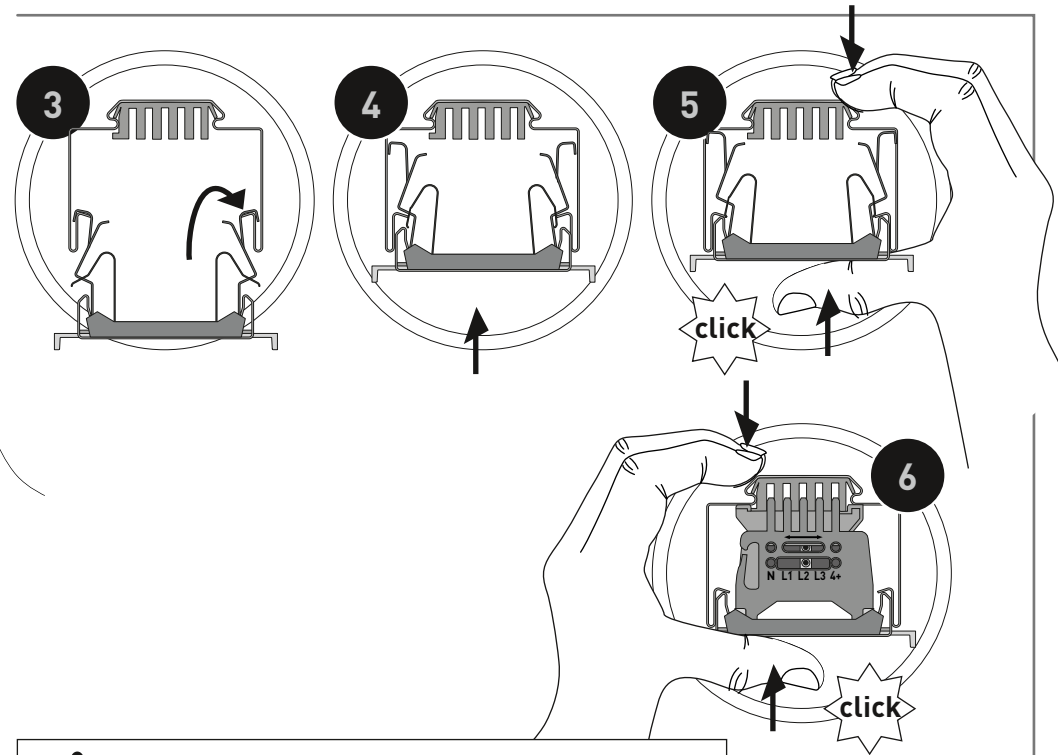
click



2



Type
07750FI/07650FI
Verschlussdrücker
vp/16

**de HINWEIS**

Bitte prüfen Sie, ob die Funktion aller 4 Sicherungsfedern gegeben ist.

en INFORMATION

Please check whether all four safety catches function correctly.

fr REMARQUE

Vérifiez si le bon fonctionnement des 4 ressorts de blocage est assuré.

it AVVISO

Si prega di controllare se tutte e 4 le molle di arresto funzionano.

es AVISO

Por favor, compruebe si los 4 resortes de seguridad funcionan bien.

nD OPMERKING

Controleer of de vier borgveren goed functioneren.

pl WSKAZÓWKA

Proszę sprawdzić, czy wszystkie 4 sprężyny zabezpieczające działają.





TRILUX GmbH & Co. KG

Heidestraße
D-59759 Arnsberg
+49 2932 301-0
info@trilux.de
www.trilux.com