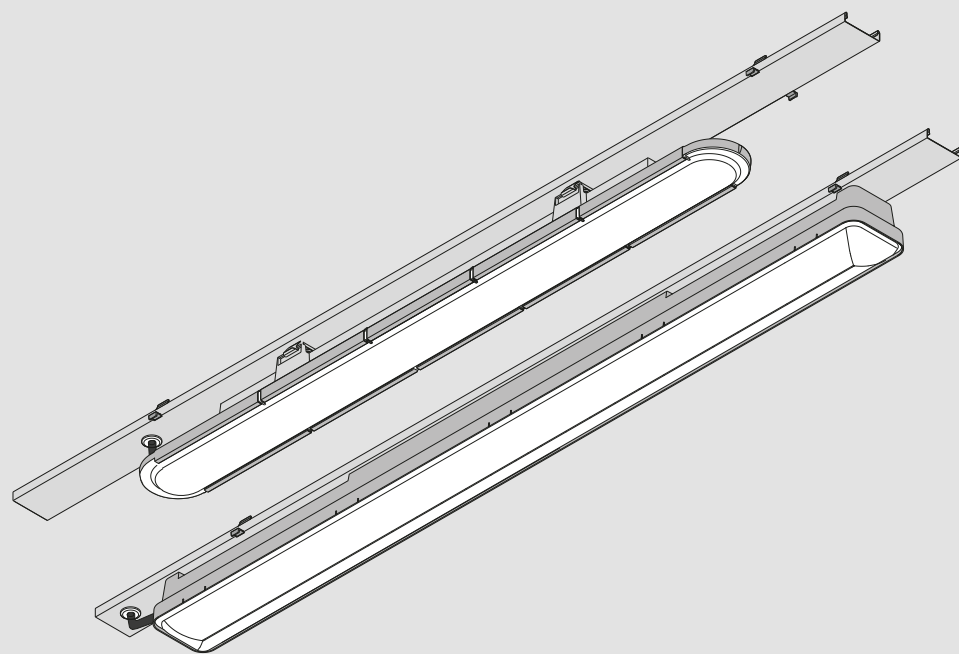


- de ZUSATZINFORMATION
- en ADDITIONAL INFORMATION
- fr INFORMATION SUPPLÉMENTAIRE
- it INFORMAZIONE ADDIZIONALE
- es INFORMACIÓN SUPLEMENTARIA
- nl EXTRA INFORMATIE
- pl INFORMACJA DODATKOWA



## E-LINE NEXT FLEX

10207284 / VII 19



7750FI Nextrema...L150  
7750FI Olevelon Fit...L150

TRILUX GmbH & Co. KG

Heidestraße  
D-59759 Arnsberg  
+49 2932 301-0  
info@trilux.de  
www.trilux.com

Lesen Sie zu Ihrer eigenen Sicherheit sorgfältig alle Hinweise und Montageschritte.  
Bewahren Sie die Anleitung für Wartungs- oder Demontearbeiten auf.



Der elektrische Anschluss darf nur von fachkundigem Personal durchgeführt werden, das hierfür ausgebildet und befugt ist.



**WARNUNG - Gefahr eines elektrischen Schlages!**

- Arbeiten Sie niemals bei anliegender Spannung an der Leuchte.



#### Montageanleitung beachten

- Beachten Sie die Hinweise und Montageschritte der Montageanleitung **07750Fl...**, **7751Fl... (10202657)**.

#### 7750Fl Nextrema...

- Beachten Sie die Hinweise und Montageschritte der Montageanleitung **Nextrema G3... (10135754)**.

#### 7750Fl Oleveon Fit...

- Beachten Sie die Hinweise und Montageschritte der Montageanleitung **Oleveon Fit... (10174759)**.



#### BESTIMMUNGSGEMÄSSE VERWENDUNG

- Geräteträger zur Verwendung mit Tragprofil **07750Fl...**

For your own safety, read all instructions and mounting steps carefully.  
Keep the instructions for maintenance or disassembly work.



The electrical connection shall only be carried out by professional personnel trained and authorised for this purpose.



**WARNING - risk of electric shock!**

- Never work on the luminaire with voltage applied.



#### Observe mounting instructions

- Observe the notes and mounting steps described in the mounting instructions **07750Fl...**, **7751Fl... (10202657)**.

#### 7750Fl Nextrema...

- Observe the notes and mounting steps described in the mounting instructions **Nextrema G3... (10135754)**.

#### 7750Fl Oleveon Fit...

- Observe the notes and mounting steps described in the mounting instructions **Oleveon Fit... (10174759)**.



#### INTENDED USE

- Gear tray for use with trunking **07750Fl...**

Pour votre propre sécurité, lisez attentivement toutes les remarques et étapes de montage. Conservez ces instructions pour des travaux d'entretien ou de démontage.



Le raccordement électrique ne peut être effectué que par un personnel compétent, dûment formé et autorisé à effectuer de telles opérations.



**AVERTISSEMENT : risque d'électrocution!**

- Ne travaillez jamais sur un luminaire sous tension.



**Respectez les instructions de montage**

- Veuillez respecter les indications et les étapes de montage figurant dans les instructions de montage **07750Fl...**, **7751Fl... (10202657)**.

**7750Fl Nextrema...**

- Veuillez respecter les indications et les étapes de montage figurant dans les instructions de montage **Nextrema G3... (10135754)**.

**7750Fl Oleveon Fit...**

- Veuillez respecter les indications et les étapes de montage figurant dans les instructions de montage **Oleveon Fit... (10174759)**.



**UTILISATION CONFORME À L'USAGE PRÉVU**

- Platine-appareillage à utiliser avec les profils-supports **07750Fl...**

Per la propria sicurezza, leggere con attenzione tutti gli avvisi e le descrizioni delle varie tappe della procedura di montaggio. Conservare le istruzioni per poterle consultare al momento di eseguire lavori di manutenzione e smontaggio.



L'allacciamento elettrico deve essere realizzato da personale specializzato a ciò addestrato e autorizzato.



**AVVERTENZA - Pericolo di scarica elettrica!**

- Mai lavorare sull'apparecchio in presenza di tensione.



**Osservare le istruzioni per il montaggio**

- Osservare le indicazioni e le tappe della procedura di montaggio esposte nelle istruzioni specifiche relative a **07750Fl...**, **7751Fl... (10202657)**.

**7750Fl Nextrema...**

- Osservare le indicazioni e fasi di montaggio delle istruzioni di montaggio **Nextrema G3... (10135754)**.

**7750Fl Oleveon Fit...**

- Osservare le indicazioni e fasi di montaggio delle istruzioni di montaggio **Oleveon Fit... (10174759)**.



**UTILIZZO CONFORME A DESTINAZIONE**

- Base cablata per l'impiego con profilo portante **07750Fl...**

Para su propia seguridad, lea cuidadosamente todos los avisos y pasos de montaje. Guarde las instrucciones para los trabajos de mantenimiento y desmontaje.



La conexión eléctrica debe ser realizada exclusivamente por personal especializado que ha sido formado y autorizado para este fin.



**ADVERTENCIA - ¡Riesgo de descarga eléctrica!**

- Nunca realice trabajos en la luminaria si esta tiene tensión.



#### Instrucciones de montaje

- Tenga en cuenta las indicaciones y los pasos indicados en las instrucciones de montaje **07750Fl...**, **7751Fl...** (10202657).

#### 7750FlNextrema...

- Tenga en cuenta las indicaciones y los pasos indicados en las instrucciones de montaje **Nextrema G3...** (10135754).

#### 7750Fl Oleveon Fit...

- Tenga en cuenta las indicaciones y los pasos indicados en las instrucciones de montaje **Oleveon Fit...** (10174759).



#### USO PREVISTO

- Portaequipos para el uso con el perfil de soporte **07750Fl...**

Voor uw eigen veiligheid is het belangrijk dat u alle opmerkingen en montagestappen zorgvuldig leest.

Bewaar de handleiding voor latere onderhouds- of demontagewerkzaamheden.



De elektrische aansluiting moet worden uitgevoerd door vakkundig personeel, dat hiervoor opgeleid en bevoegd is.



**WAARSCHUWING - Gevaar voor een elektrische schok!**

- Werk nooit aan de armatuur terwijl deze onder spanning staat.



#### De montagehandleiding in acht nemen

- De aanwijzingen en montagestappen in de montagehandleiding **07750Fl...**, **7751Fl...** (10202657) in acht nemen.

#### 7750Fl Nextrema...

- De aanwijzingen en montagestappen in de montagehandleiding **Nextrema G3...** (10135754) in acht nemen.

#### 7750Fl Oleveon Fit...

- De aanwijzingen en montagestappen in de montagehandleiding **Oleveon Fit...** (10174759) in acht nemen.



#### DOELMATIG GEBRUIK

- Apparatendrager voor gebruik met draagprofiel **07750Fl...**

Dla własnego bezpieczeństwa należy uważnie przeczytać wszystkie instrukcje i czynności montażowe. Zachować instrukcję na wypadek konserwacji lub demontażu.



Podłączenie elektryczne może być wykonywane wyłącznie przez wykwalifikowany, przeszkolony i upoważniony personel.



**OSTRZEŻENIE – Ryzyko porażenia prądem!**  
• Nigdy nie pracować przy oprawie pod napięciem.



**Przestrzegać instrukcji montażu**

• Należy przestrzegać wskazówek i czynności montażowych opisanych w instrukcji **07750Fl..., 7751Fl... (10202657)**.

**7750Fl Nextrema...**

• Należy przestrzegać wskazówek i czynności montażowych opisanych w instrukcji **Nextrema G3... (10135754)**.

**7750Fl Oleveon Fit...**

• Należy przestrzegać wskazówek i czynności montażowych opisanych w instrukcji **Oleveon Fit... (10174759)**.

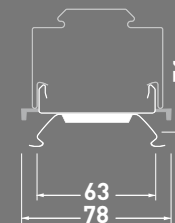


**ZASTOSOWANIE ZGODNIE Z PRZEZNACZENIEM**

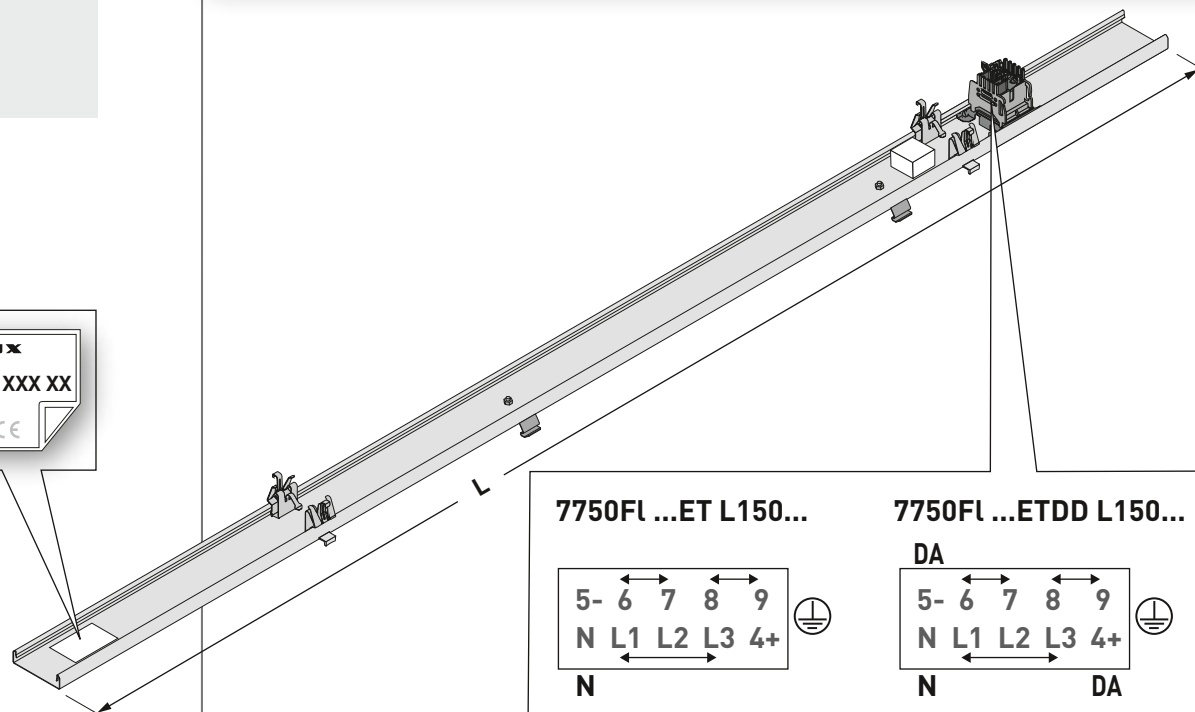
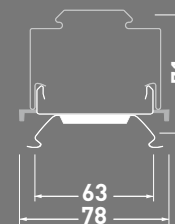
• Wkład oprawy do stosowania z profilem nośnym **07750Fl...**



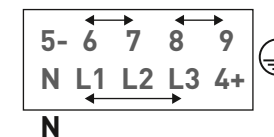
Type	L	≈ kg
7750Fl Nextrema ET L150	1475.0	1,0
7750Fl Nextrema ETDD L150	1475.0	1,1



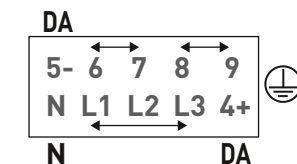
Type	L	≈ kg
7750Fl Oleveon Fit...ET L150	1475.0	1,0
7750Fl Oleveon Fit...ETDD L150	1475.0	1,1



7750Fl ...ET L150...

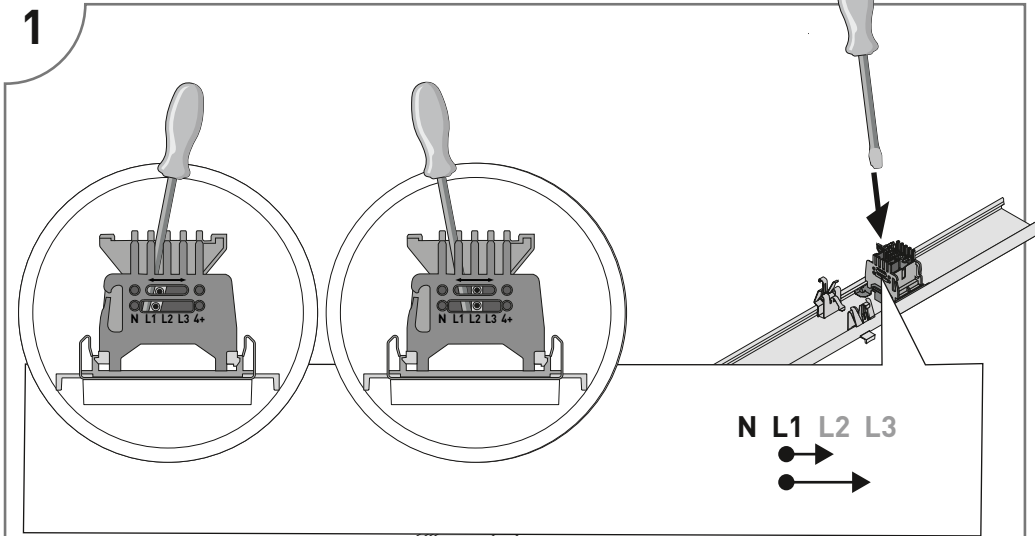


7750Fl ...ETDD L150...

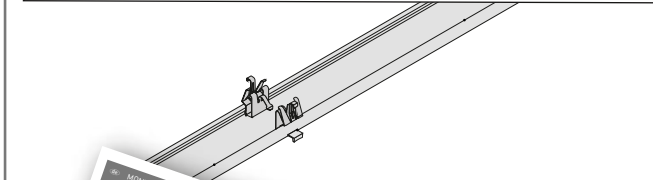




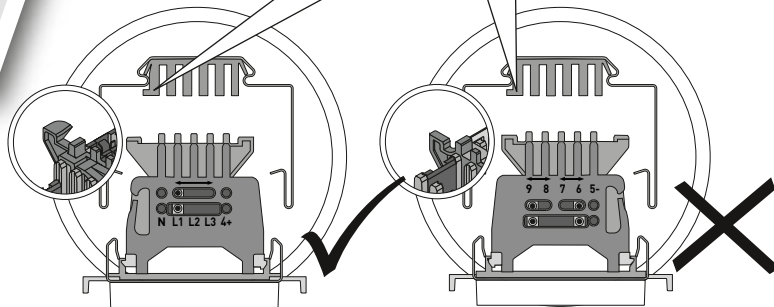
1



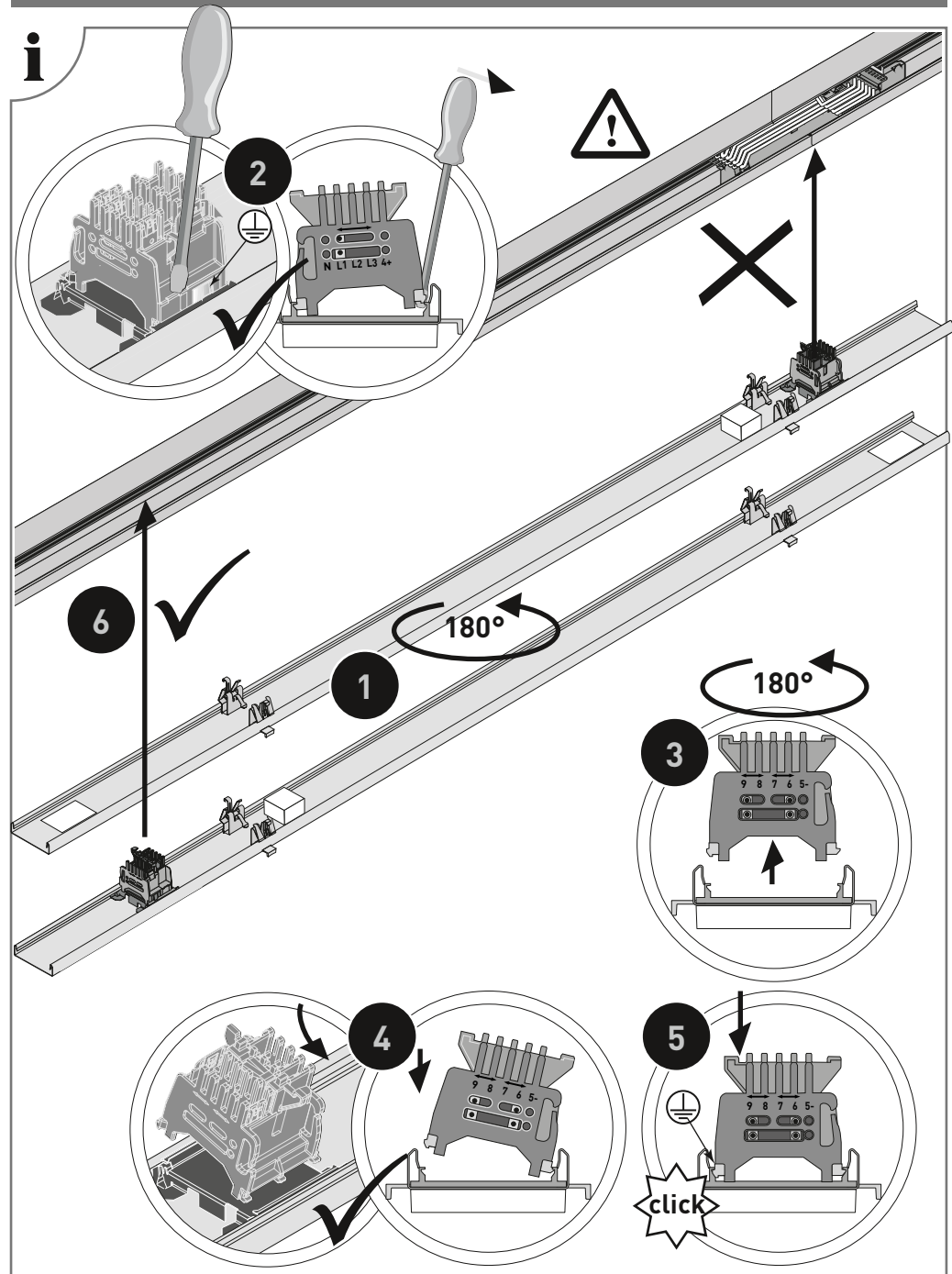
N L1 L2 L3  
→  
→



- de Farbe (grün / violett)
- en Colour (green / violet)
- fr Couleur (vert / violet)
- it Colore (verde / viola)
- es Color (verde / violeta)
- nD Kleur (groen / violet)
- pl Kolor (zielony / fioletowy)



i



6 ✓

1 180°

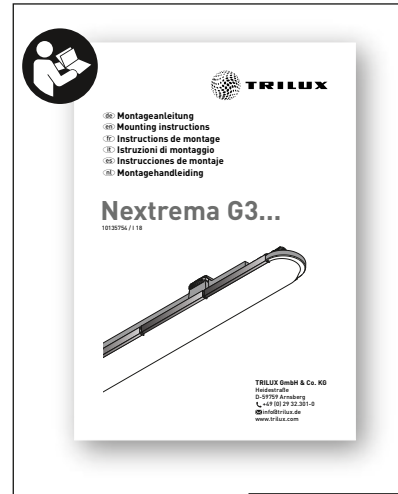
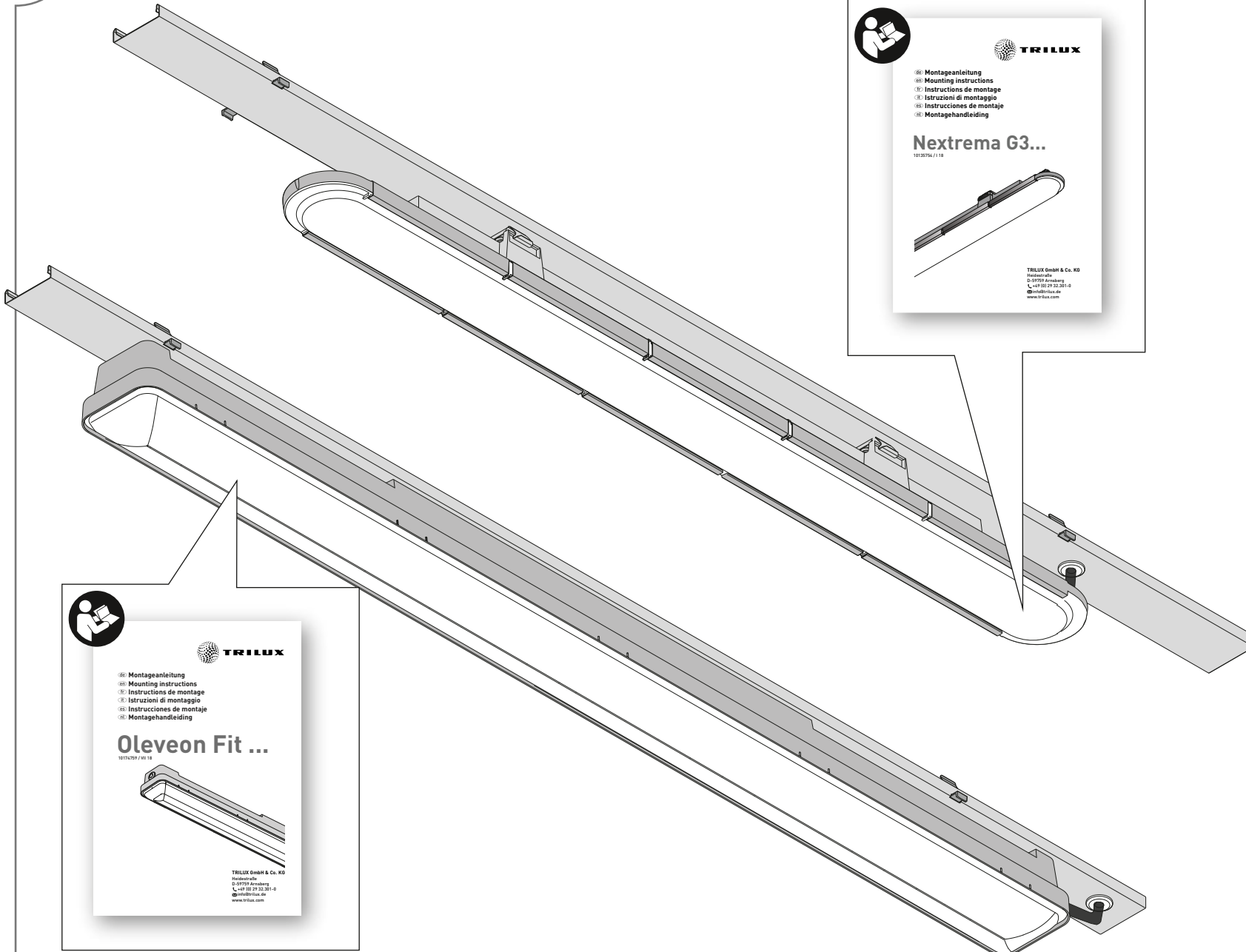
3 180°

4 ✓

5 click



2



- Montageanleitung
- Mounting instructions
- Instruccions de montaje
- Istruzioni di montaggio
- Instrucciones de montaje
- Montagehandleiding

### Nextrema G3...

10129756 / VII 19

TRILUX GmbH & Co. KG  
Helmstraße  
D-51799 Arnsberg  
T +49 (0) 28 22 301-0  
@trilux.de  
www.trilux.com



- Montageanleitung
- Mounting instructions
- Instruccions de montaje
- Istruzioni di montaggio
- Instrucciones de montaje
- Montagehandleiding

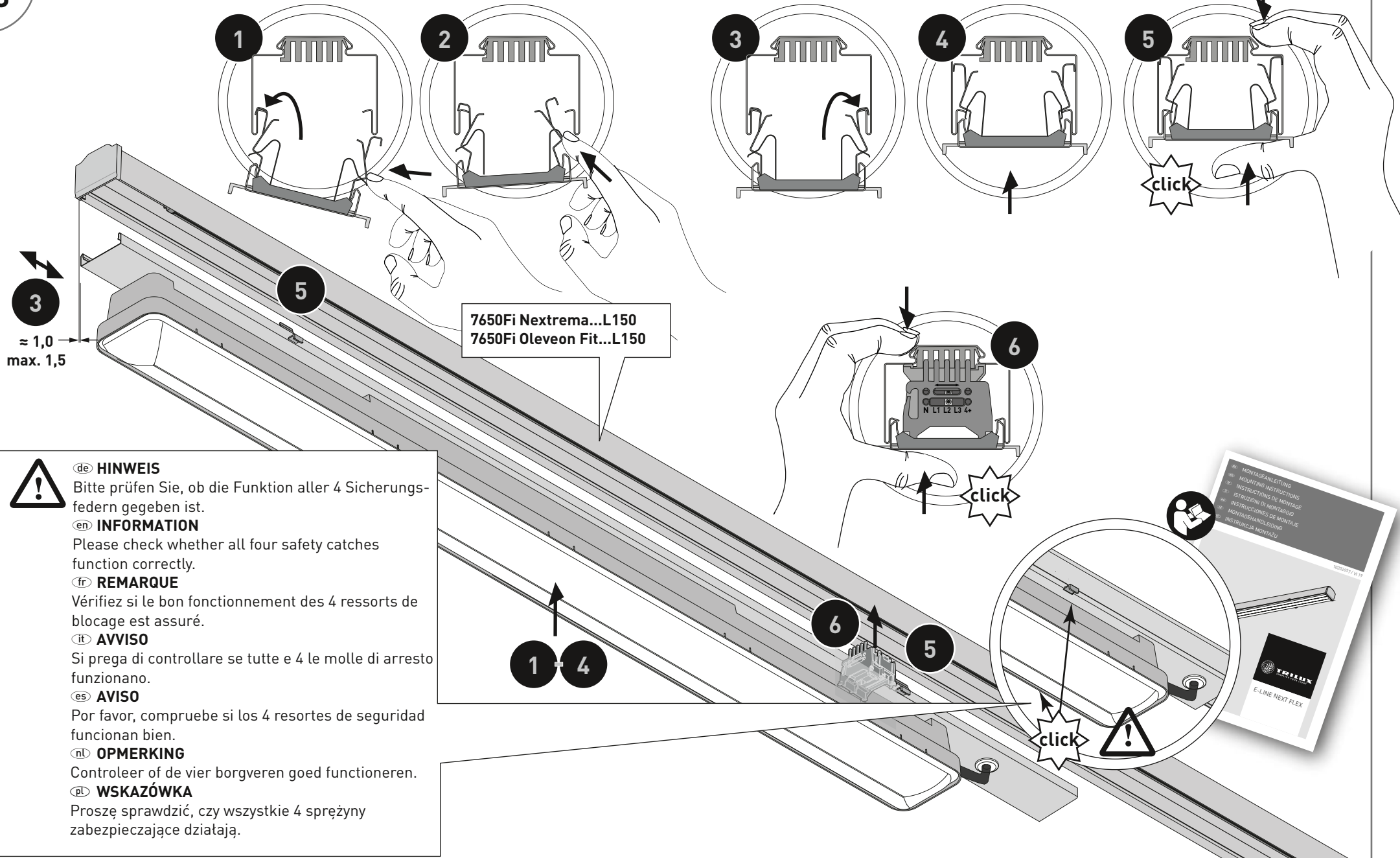
### Oleveon Fit ...

10129759 / VII 18

TRILUX GmbH & Co. KG  
Helmstraße  
D-51799 Arnsberg  
T +49 (0) 28 22 301-0  
@trilux.de  
www.trilux.com



3

**de HINWEIS**

Bitte prüfen Sie, ob die Funktion aller 4 Sicherungs-  
federn gegeben ist.

**en INFORMATION**

Please check whether all four safety catches  
function correctly.

**fr REMARQUE**

Vérifiez si le bon fonctionnement des 4 ressorts de  
blocage est assuré.

**it AVVISO**

Si prega di controllare se tutte e 4 le molle di arresto  
funzionano.

**es AVISO**

Por favor, compruebe si los 4 resortes de seguridad  
funcionan bien.

**nl OPMERKING**

Controleer of de vier borgveren goed functioneren.

**pl WSKAZÓWKA**

Proszę sprawdzić, czy wszystkie 4 sprężyny  
zabezpieczające działają.





TRILUX GmbH & Co. KG

Heidestraße  
D-59759 Arnsberg  
+49 2932 301-0  
info@trilux.de  
www.trilux.com