

DE MONTAGEANLEITUNG
EN MOUNTING INSTRUCTIONS
FR INSTRUCTIONS DE MONTAGE
IT ISTRUZIONI DI MONTAGGIO
ES INSTRUCCIONES DE MONTAJE
NL MONTAGEHANDLEIDING
PL INSTRUKCJA MONTAŻU



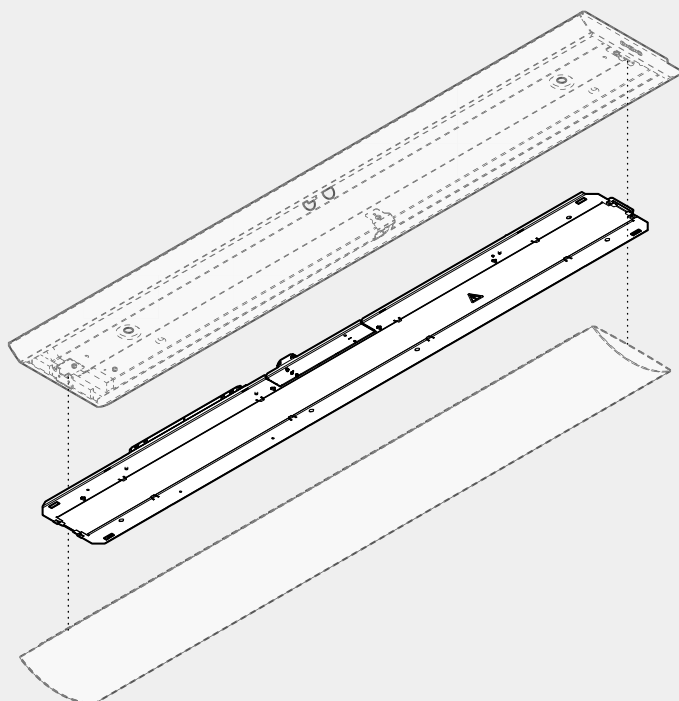
TRILUX
SIMPLIFY YOUR LIGHT

RE.PLACE 3331

REPLACE 3331 D1 ...

REPLACE 3331 D2 ...

REPLACE 3331 D3 ...



10346821 | 240709



RE.PLACE 3331

DE

Zu Ihrer Sicherheit

Lesen Sie sorgfältig alle Hinweise und Montageschritte. Bewahren Sie die Anleitung für Wartungs- oder Demontearbeiten auf.

Erläuterung der Warnstufen

Beachten und befolgen Sie die Warnhinweise. Nichtbeachten der Warnhinweise kann zu Verletzungen oder Sachschäden führen!



WARNUNG! Kennzeichnet Gefahren, die schwere und/oder tödliche Verletzungen zur Folge haben können.



VORSICHT! Kennzeichnet Gefahren, die zu Verletzungen oder Gesundheitsgefährdungen führen können.



WICHTIG. Kennzeichnet Gefahren, die zu Sachschäden oder Funktionsstörungen führen können.

Erläuterung von Warnhinweisen und anleitenden Piktogrammen



WARNUNG! Der elektrische Anschluss muss durch fachkundiges Personal, das ausgebildet und befugt ist, erfolgen.



WARNUNG! Die Montage muss durch fachkundiges Personal, das ausgebildet und befugt ist, erfolgen.



WARNUNG! Gefahr eines elektrischen Schlages! Arbeiten Sie niemals bei anliegender elektrischer Spannung.



WARNUNG! Gefahr eines elektrischen Schlages! Die Lichtquelle dieser Leuchte darf nur vom Hersteller oder einem von ihm beauftragten Servicetechniker oder einer vergleichbar qualifizierten Person ersetzt werden. Bei Störungen oder Ausfall der Lichtquelle wenden Sie sich bitte an TRILUX.



WICHTIG. Tragen Sie saubere Montagehandschuhe, um Verschmutzungen vorzubeugen.

Sicherheitshinweise und -kennzeichnungen



Elektronische Betriebsgeräte (EVG)

Eine Neutralleiterunterbrechung im Drehstromkreis führt zu Überspannungsschäden in der Beleuchtungsanlage. Öffnen Sie die Neutralleiter-Trennklemme nur spannungsfrei und schließen Sie die Neutralleiter-Trennklemme vor Wiedereinschalten. Die maximal zulässige Umgebungstemperatur t_a der Leuchte darf nicht überschritten werden. Eine Überschreitung reduziert die Lebensdauer, im Extremfall droht ein Frühausfall der Leuchte. Legen Sie die Anschlussleitungen von DALI-Betriebsgeräten (1-10 V, DALI, etc.) 230 V netzspannungsfest (Basisisolierung) aus.



Sichere Montage von Umrüstsätzen / LED-Sanierungskits

Der Zustand der bauseits vorhandenen Leuchten und Befestigungen muss für den Weitergebrauch der voraussichtlichen Nennlebensdauer geeignet sein. Beachten Sie hierzu vor der Montage des Umrüstsatzes / LED-Sanierungskits folgende Hinweise:

- Stellen Sie sicher, dass der Umrüstsatz / das LED-Sanierungskit nur in Leuchten eingebaut wird, welche dem ursprünglichen Werkzustand entsprechen. Stellen Sie sicher, dass durch das Einbauen des Umrüstsatzes / LED-Sanierungskits keine Funktionen der Leuchte beeinträchtigt werden z. B. Verschlussysteme, Halterungen, Abdeckungen.
- Prüfen Sie bauseits vorhandene Leuchten und Befestigungen auf Eignung und Tragfähigkeit zur Weiterverwendung. Stellen Sie sicher, dass die bauseits vorhandenen Leuchten und Befestigungen keine Beschädigungen aufweisen. Korrosion und Verformungen, wie z. B. Beulen sind unzulässig. Zur Sicherstellung der Schutzart sind Öffnungen (z. B. bauseits eingebrachte Bohrlöcher) unzulässig.
- Prüfen Sie bauseits vorhandene Verdrahtung und elektrische Kontakte zur Weiterverwendung. Stellen Sie sicher, dass die

RE.PLACE 3331



bauseits vorhandene Verdrahtung und elektrische Kontakte keine Beschädigungen aufweisen. Korrosion, Verschmutzung und Verschmorung sind unzulässig. Verfärbungen sind ein Hinweis auf Verschmorung. Führen Sie ggf. eine Sichtprüfung mit Lupe durch.

- Prüfen Sie bauseits vorhandene Kunststoffe, die stromführende Teile in ihrer Lage halten oder zum Schutz gegen elektrischen Schlag dienen, auf Eignung zur Weiterverwendung. Stellen Sie sicher, dass ausreichende mechanische Festigkeit gegeben ist. Versprödungen sind unzulässig.
- Stellen Sie sicher, dass in bauseitig vorhandenen Leuchten die Netzspannungsversorgungsleitung einen Leitungsquerschnitt von min. 1,5mm² und die Kupferleitungen eine Spannungsfestigkeit von 500 V aufweisen. Die Leitungsisolierung muss frei von Fehlstellen sein. Verschmorungen und sichtbare blanke Leiter sind unzulässig. Verfärbungen sind ein Hinweis auf Verschmorungen.
- Führen Sie nach dem Abschluss der Montage eine Prüfung nach DIN EN 50678 durch.



Brandschutzkennzeichnung (IP5X)

Geeignet für den Einsatz in Umgebungen, in denen eine Ansammlung von nicht leitfähigem Staub auf der Leuchte zu erwarten ist.

Bestimmungsgemäße Verwendung

Bestimmt als Umrüstsatz / LED-Sanierungskit für **3331 ...**

Bestimmt für Innenräume mit einer maximalen Umgebungstemperatur von: t_a **25 °C**

Schutzklasse: **I**

Schutzart: **IP50**

Geeignet für Netzweiterleitung. Max. Gesamtstrom **10 A** bei **1,5 mm²**.

Geeignet für Netzweiterleitung. Max. Gesamtstrom **16 A** bei **2,5 mm²**.

Entsorgung von Elektro- und Elektronik-Altgeräten



Sammeln und entsorgen Sie Elektro- und Elektronik-Altgeräte am Ende ihrer Lebensdauer immer getrennt. Holen Sie sich im Zweifel Auskunft zur umweltgerechten Entsorgung bei der örtlichen Kommunalbehörde oder speziellen Entsorgungsfachbetrieben ein. Aktuelle Informationen zur Energieeffizienzklasse der gewählten Produktvariante finden Sie im entsprechenden Datenblatt der Leuchte. Hinweise zum Austausch oder zur Demontage des Leuchtmittels gemäß Verordnung 2019/2020/EU finden Sie unter: www.trilux.com/EcoDesign

EN

For your safety

Read all instructions and mounting steps carefully. Keep the instructions for maintenance or disassembly work.

Explanation of the warning levels

Observe and follow the warnings. Non-observance of the warnings may lead to injuries or material damage!



WARNING! Indicates dangers which can result in serious and/or fatal injuries.



CAUTION! Indicates dangers which can result in injuries or health hazards.



NOTICE. Indicates dangers which can result in material damage or malfunctions.

Explanation of warning messages and instructional pictograms



WARNING! The electrical connection must be carried out by professional personnel who are trained and authorised.



RE.PLACE 3331



WARNING! The assembly must be carried out by professional personnel who are trained and authorised.



WARNING! Risk of electric shock! Never work with electrical voltage applied.



WARNING! Risk of electric shock! The light source of this luminaire shall only be replaced by the manufacturer or a service technician authorised by the manufacturer or a similar qualified person. If the light source malfunctions or fails, please contact TRILUX.



NOTICE. Wear clean installation gloves to prevent soiling.

Safety instructions and safety labels



Electronic control gear units (ECG)

A neutral conductor interruption in the three-phase circuit leads to overvoltage damage in the lighting system. Only open the neutral conductor isolating terminal in de-energised state, and close the neutral conductor isolating terminal before switching on again. Do not exceed the maximum permissible ambient temperature t_a of the luminaire. Exceeding this limit reduces the service life and in extreme cases there is a risk of premature failure of the luminaire. Design connection cables for the control inputs of DALI control gear (1-10 V, DALI etc.) to be 230 V mains voltage-proof (basic insulation).



Safe installation of conversion kits / LED refurbishment kits

The condition of the luminaires and fixings provided on site must be suitable for continued use for the expected rated service life. To this end, observe the following instructions before installing the conversion kit / LED refurbishment kit:

- Ensure that the conversion kit / LED refurbishment kit is only installed in luminaires that correspond to the original factory condition. Make sure that no functions of the luminaire are impaired by the installation of

the conversion kit / LED refurbishment kit, e.g. locking systems, brackets, covers.

- Check existing luminaires and fixings on site for suitability and load-bearing capacity for further use. Make sure that the luminaires and fixings provided by the customer are not damaged. Corrosion and deformations, such as dents, are not permitted. To ensure the degree of protection, openings (e.g. drill holes made by the customer) are not permitted.
- Check on-site wiring and electrical contacts for further use. Make sure that the on-site wiring and electrical contacts are not damaged. Corrosion, soiling and smearing are not permissible. Discolouration is an indication of scorching. If necessary, carry out a visual inspection with a magnifying glass.
- Check any plastics provided by the customer that hold live parts in position or serve to protect against electric shock for suitability for further use. Make sure that there is sufficient mechanical strength. Embrittlement is not permissible.
- Ensure that in luminaires provided by the customer, the mains voltage supply cable has a cable cross-section of min. 1.5mm² and the copper cables have a dielectric strength of 500 V. The cable insulation must be free of defects. Mottling and visible bare conductors are not permissible. Discolouration is an indication of scorching.
- After completing the installation, carry out a test in accordance with DIN EN 50678.



Fire protection labelling (IP5X)

Suitable for use in environments where accumulation of non-conductive dust on the luminaire is expected.

Intended use

Intended as conversion kit / LED refurbishment kit **3331** ...

Intended for indoor use with a maximum ambient temperature of: t_a 25 °C

Safety class: **I**

Protection rating: **IP50**

RE.PLACE 3331

Suitable for further wiring. Max. total current **10 A** at **1,5 mm²**.

Suitable for further wiring. Max. total current **16 A** at **2,5 mm²**.

Disposal of waste electrical and electronic equipment



Always collect and dispose of old electrical and electronic equipment separately at the end of its service life. In case of doubt, seek information about environmentally-compliant waste disposal from your local district authority or special waste disposal companies. Current information on the energy efficiency class of the selected product version can be found in the corresponding data sheet for the luminaire. Instructions for replacing or removing the light source in accordance with Regulation 2019/2020/EU can be found at: www.trilux.com/EcoDesign

FR

Pour votre sécurité

Lisez attentivement toutes les remarques et étapes de montage. Conservez ces instructions pour des travaux d'entretien ou de démontage.

Explication des niveaux d'avertissement

Respectez et suivez les avertissements. Le non-respect des avertissements peut entraîner des blessures ou des dommages matériels !



AVERTISSEMENT ! Signale des risques pouvant résulter dans des blessures graves et/ou mortelles.



ATTENTION ! Signale des risques pouvant entraîner des blessures ou des risques pour la santé.



IMPORTANT. Signale des risques pouvant entraîner des dommages matériels ou des dysfonctionnements.



Explication des avertissements et des pictogrammes d'instruction



AVERTISSEMENT ! Le raccordement électrique doit être effectué par un personnel qualifié, formé et autorisé.



AVERTISSEMENT ! Le montage doit être effectué par un personnel qualifié, formé et autorisé.



AVERTISSEMENT ! Risque d'électrocution ! Ne travaillez jamais sous tension électrique.



AVERTISSEMENT ! Risque d'électrocution ! Seul le fabricant ou, soit un technicien de service mandaté par ce dernier, soit une personne ayant une qualification équivalente pourra se charger de remplacer la source de lumière de ce luminaire. En cas de perturbations ou défaillances de la source lumineuse, veuillez vous adresser à TRILUX.



IMPORTANT. Portez toujours des gants de montage propres afin d'éviter des encrassements.

Recommandations et marques de sécurité



Ballasts électroniques (BE)

Une interruption du conducteur neutre dans le circuit de courant triphasé entraîne des dommages de surtension dans l'installation d'éclairage. Ouvrez la borne de coupure du conducteur neutre lorsque l'installation est hors tension et fermez-la avant la remise sous tension. Ne dépassez jamais la température ambiante maximale admissible t_a du luminaire. Un dépassement réduit la durée de vie et peut, au pire, entraîner une défaillance prématurée du luminaire. Dimensionnez les câbles d'alimentation pour les entrées de commande des appareils DALIs (1 à 10 V, DALI, etc.) afin qu'ils supportent une tension de secteur de 230 V (isolation de base).



Montage sûr des kits de conversion / kits de rénovation LED

L'état des luminaires et des fixations présents sur le site doit être adapté à la



RE.PLACE 3331

poursuite de l'utilisation pendant la durée de vie nominale prévue. Respectez à cet effet les consignes suivantes avant le montage du kit de conversion / kit de rénovation LED :

- Assurez-vous que le kit de conversion / kit de rénovation LED n'est montée que dans des luminaires qui correspondent à l'état d'usine initial. Assurez-vous que l'installation du kit de conversion / kit de rénovation LED n'affecte aucune fonction du luminaire, par exemple les systèmes de fermeture, les supports, les caches.
- Vérifiez que les luminaires et les fixations présents sur le site sont adaptés et peuvent être utilisés. Assurez-vous que les luminaires et les fixations présents sur le site ne présentent pas de dommages. La corrosion et les déformations, telles que les bosses, ne sont pas autorisées. Pour garantir le type de protection, les ouvertures (par ex. les trous de perçage réalisés par le client) ne sont pas autorisées.
- Vérifiez le câblage et les contacts électriques présents sur le site pour une utilisation ultérieure. Assurez-vous que le câblage et les contacts électriques présents sur le site ne présentent pas de dommages. La corrosion, l'encrassement et l'usure ne sont pas autorisés. Les décolorations sont un signe d'usure. Le cas échéant, effectuez un contrôle visuel à l'aide d'une loupe.
- Vérifiez que les matières plastiques présentes sur le site, qui maintiennent les pièces conductrices en place ou qui servent de protection contre les chocs électriques, sont adaptées à une utilisation ultérieure. Assurez-vous que la résistance mécanique est suffisante. La fragilisation n'est pas autorisée.
- Assurez-vous que, dans les luminaires installés par le client, le câble d'alimentation en tension secteur présente une section de câble d'au moins 1,5 mm² et que les câbles en cuivre présentent une rigidité diélectrique de 500 V. L'isolation des câbles doit être exempte de défauts. Les dépôts de marbre et les conducteurs nus visibles

ne sont pas autorisés. Les décolorations indiquent la présence de vermoules.

- Une fois le montage terminé, effectuez un contrôle selon la norme DIN EN 50678.



Signalisation de sécurité incendie (IP5X)

Convenant à une utilisation dans des environnements où une accumulation de poussières non conductrices sur le luminaire est probable.

Utilisation conforme à l'usage prévu

Destiné à être utilisé comme kit de conversion / kit de rénovation LED à **3331 ...**

Conçu pour des espaces intérieurs à la température ambiante maximale de : **t_a 25 °C**

Classe électrique : **I**

Indice de protection : **IP50**

Convenant à un repiquage secteur. Courant total maximum **10 A** pour **1,5 mm²**.

Convenant à un repiquage secteur. Courant total maximum **16 A** pour **2,5 mm²**.

Élimination de DEEE



À la fin de leur durée de vie, collectez et éliminez toujours les DEEE de manière sélective. Si vous avez

des doutes sur une élimination sans danger pour l'environnement, demandez auprès des autorités locales ou d'entreprises de valorisation. Vous trouverez des informations actuelles sur la classe d'efficacité énergétique de la version de produit choisie dans la feuille de données correspondante du luminaire. Vous trouverez des instructions sur l'échange ou le démontage de la lampe selon le règlement (UE) 2019/2020 à l'adresse :

www.trilux.com/EcoDesign

IT

Per la propria sicurezza

Leggere con attenzione tutti gli avvisi e le descrizioni delle varie fasi della procedura di montaggio. Conservare le istruzioni per poterle consultare al momento di eseguire lavori di manutenzione e smontaggio.

RE.PLACE 3331



Spiegazione dei livelli di avvertenza

Osservare e attenersi alle avvertenze. Una mancata osservanza delle avvertenze può essere causa di lesioni o danni materiali!



AVVERTENZA! Mette in guardia dai pericoli che possono comportare lesioni gravi e/o mortali.



ATTENZIONE! Mette in guardia da pericoli che possono essere causa di lesioni o rischi per la salute.



AVVISO. Mette in guardia da pericoli che possono essere causa di danni materiali o disturbi di funzionamento.

Spiegazione delle avvertenze e dei pittogrammi didattici



AVVERTENZA! Il collegamento elettrico deve essere eseguito da personale competente, addestrato e autorizzato.



AVVERTENZA! Il montaggio deve essere eseguito da personale competente, addestrato e autorizzato.



AVVERTENZA! Pericolo di scarica elettrica! Mai lavorare in presenza di tensione elettrica.



AVVERTENZA! Pericolo di scarica elettrica! La sorgente luminosa di questo apparecchio deve essere sostituita dal produttore o da un tecnico di assistenza incaricato dallo stesso oppure da una persona in possesso di qualifica paragonabile. In caso di disturbi o guasto della sorgente luminosa si prega di rivolgersi a TRILUX.



AVVISO. Durante le operazioni di montaggio usare guanti puliti per prevenire l'accumulo di sporco.

Istruzioni ed etichette di sicurezza



Reattori elettronici

Un'interruzione del conduttore di neutro nel circuito trifase provoca danni da sovratensioni nell'impianto di illuminazione. Aprire il morsetto di sezionamento del conduttore di neutro solo senza tensione e chiuderlo prima del reinserimento. La mas-

sima temperatura ambiente ammissibile (ta) dell'apparecchio non deve essere oltrepassata. Questo ridurrebbe altrimenti la durata utile e, nel caso estremo, si rischierebbe un guasto precoce dell'apparecchio. Realizzare i cavi di allacciamento per ingressi di comando di alimentatori DALI (1-10 V, DALI ecc.) in modo che presentino rigidità dielettrica con tensione di rete di 230 V (isolamento base).



Installazione sicura dei kit di conversione / kit di relamping a LED

Le condizioni degli apparecchi e dei fissaggi forniti in loco devono essere idonee all'uso continuativo per la durata di vita nominale prevista. A tal fine, prima di installare il kit di conversione / kit di relamping a LED, osservare le seguenti istruzioni:

- Assicurarsi che il kit di conversione / kit di relamping a LED sia installato solo in apparecchi che corrispondono alle condizioni originali di fabbrica. Assicurarsi che l'installazione del kit di conversione / kit di relamping a LED non comprometta alcuna funzione dell'apparecchio, ad esempio sistemi di chiusura, staffe, coperture.
- Verificare l'idoneità e la capacità di carico degli apparecchi e dei fissaggi esistenti in loco per un ulteriore utilizzo. Assicurarsi che gli apparecchi e i fissaggi forniti dal cliente non siano danneggiati. La corrosione e le deformazioni, come le ammaccature, non sono ammesse. Per garantire il grado di protezione, non sono consentite aperture (ad es. fori praticati dal cliente).
- Controllare il cablaggio e i contatti elettrici in loco per un ulteriore utilizzo. Assicurarsi che il cablaggio in loco e i contatti elettrici non siano danneggiati. Non sono ammessi fenomeni di corrosione, sporcizia e imbrattamento. La decolorazione è indice di bruciatura. Se necessario, eseguire un'ispezione visiva con una lente d'ingrandimento.
- Verificare l'idoneità all'uso di tutti i materiali plastici forniti dal cliente che tengono in posizione parti sotto tensione o servono a proteggere dalle scosse elettriche. Assicurarsi



RE.PLACE 3331

che la resistenza meccanica sia sufficiente. L'ingravidimento non è ammesso.

- Negli apparecchi forniti dal cliente, il cavo di alimentazione della tensione di rete deve avere una sezione minima di 1,5 mm² e i cavi di rame devono avere una rigidità dielettrica di 500 V. L'isolamento del cavo deve essere privo di difetti. Non sono ammesse chiazze e conduttori nudi visibili. La decolorazione è indice di bruciatura.
- Dopo aver completato l'installazione, eseguire un test in conformità alla norma DIN EN 50678.



Etichettatura di protezione antincendio

Idoneità per l'impiego in ambienti in cui si devono fare i conti con un accumulo di polvere non conduttiva sull'apparecchio.

Impiego secondo destinazione

Destinato come kit di conversione / kit di relamping a LED per **3331 ...**

Destinato all'impiego in interni con una temperatura ambiente massima (**t_a**) di **25 °C**

Classe di isolamento: **I**

Grado di protezione: **IP50**

Idoneo per instradamento di rete. Massima corrente totale **10 A** per **1,5 mm²**.

Idoneo per instradamento di rete. Massima corrente totale **16 A** per **2,5 mm²**.

Smaltimento di rifiuti di apparecchiature elettriche ed elettroniche



Alla fine del loro periodo di durata utile, raccogliere e smaltire i rifiuti di apparecchiature elettriche ed elettroniche sempre in modo differenziato. Nel dubbio, si raccomanda di chiedere informazioni su uno smaltimento conforme alla normativa ambientale presso le autorità municipali del posto o aziende specializzate nello smaltimento di rifiuti. Per informazioni aggiornate sulla classe di efficienza energetica della variante di prodotto scelta si rimanda alla scheda tecnica del rispettivo apparecchio. Indicazioni sulla sostituzione

o lo smontaggio della lampada secondo regolamento 2019/2020/UE possono essere consultate su: www.trilux.com/EcoDesign

ES

Para su seguridad

Por favor, lea detenidamente todas las indicaciones y los pasos de montaje. Guarde las instrucciones para los trabajos de mantenimiento y desmontaje.

Explicación de los niveles de alerta

Por favor, tenga en cuenta y siga las indicaciones de peligro. ¡El incumplimiento de las indicaciones de peligro puede provocar lesiones o daños materiales!



¡ADVERTENCIA! Indica peligros que pueden provocar lesiones graves y/o mortales.



¡ATENCIÓN! Indica peligros que pueden provocar lesiones y riesgos de salud.



¡IMPORTANTE! Indica peligros que pueden provocar daños materiales o fallos de funcionamiento.

Explicación de las advertencias y los pictogramas de instrucción



¡ADVERTENCIA! La conexión eléctrica debe ser realizada por personal profesional, formado y autorizado.



¡ADVERTENCIA! El montaje debe ser realizado por personal profesional, formado y autorizado.



¡ADVERTENCIA! ¡Riesgo de choque eléctrico! Nunca realice trabajos si esta tiene tensión eléctrica.



¡ADVERTENCIA! ¡Riesgo de descarga eléctrica! La fuente de luz de esta luminaria debe ser sustituida por el fabricante, por un técnico de servicio encargado por él o por una persona de cualificación similar. En caso de fallos o averías de la fuente de luz, por favor, póngase en contacto con TRILUX.

RE.PLACE 3331



¡IMPORTANTE! Póngase guantes de montaje limpios para evitar ensuciamiento.

Instrucciones y etiquetas de seguridad



Balastos electrónicos (EVGs)

Una interrupción del conductor neutro en el circuito de corriente trifásica provoca daños por sobretensión en la instalación de iluminación. Solamente abra el borne desconectador del conductor neutro cuando este esté desconectado de la tensión y cierre el borne desconectador del conductor neutro antes de la reconexión. No debe sobrepasarse la temperatura ambiente máxima admitida de la luminaria. Al sobrepasarla, la vida útil se reduce y, en un caso extremo, puede provocarse un fallo prematuro de la luminaria. Los cables de conexión para las entradas de control de los equipamientos eléctricos DALI (EVGs) regulables (1-10 V, DALI, etc.) 230 V deben ser resistentes a la tensión de red (aislamiento básico).



Instalación segura de kits de conversión / sets de reforma LED

El estado de las luminarias y las fijaciones suministradas in situ debe ser adecuado para su uso continuado durante la vida útil nominal prevista. Para ello, observe las siguientes instrucciones antes de instalar el kit de conversión / set de reforma LED:

- Asegúrese de que el kit de conversión / set de reforma LED sólo se instala en luminarias que correspondan al estado original de fábrica. Asegúrese de que ninguna función de la luminaria se vea afectada por la instalación del kit de conversión / set de reforma LED, por ejemplo, sistemas de cierre, soportes, cubiertas.

- Compruebe in situ la idoneidad y capacidad de carga de las luminarias y fijaciones existentes para su uso posterior. Asegúrese de que las luminarias y las fijaciones proporcionadas por el cliente no estén dañadas. La corrosión y las deformaciones, como abolladuras, no están permitidas. Para garan-

tizar el grado de protección, no se permiten aberturas (por ejemplo, taladros realizados por el cliente).

- Compruebe el cableado in situ y los contactos eléctricos para su uso posterior. Asegúrese de que el cableado in situ y los contactos eléctricos no estén dañados. No se permite la corrosión, la suciedad ni las manchas. La decoloración es un indicio de quemadura. Si es necesario, realice una inspección visual con una lupa.
- Compruebe la idoneidad de los plásticos suministrados por el cliente que sujetan piezas bajo tensión o sirven para proteger contra descargas eléctricas. Asegúrese de que hay suficiente resistencia mecánica. La fragilización no es admisible.
- Asegúrese de que, en las luminarias suministradas por el cliente, el cable de alimentación de tensión de red tenga una sección mínima de 1,5 mm² y que los cables de cobre tengan una rigidez dieléctrica de 500 V. El aislamiento del cable no debe presentar defectos. No se permite el moteado ni los conductores desnudos visibles. La decoloración es un indicio de quemadura.
- Una vez finalizada la instalación, realice una prueba conforme a la norma DIN EN 50678.



Etiquetado de protección contra incendios

Apto para el uso en entornos en los que se debe esperar la acumulación de polvo no conductor en la luminaria.

Uso previsto

Destinado a kit de conversión / set de reforma LED para **3331 ...**

Destinado para espacios interiores con una temperatura ambiente máxima: **t_a** de **25 °C**

Clase de protección: **I**

Grado de protección: **IP50**

Apto para el cableado suplementario. Corriente total máx. **10 A** con **1,5 mm²**.



RE.PLACE 3331

Apto para el cableado suplementario.
Corriente total máx. **16 A** con **2,5 mm²**.

Eliminación de dispositivos eléctricos y electrónicos antiguos



Recoja y elimine los dispositivos eléctricos y electrónicos antiguos siempre por separado al final de su vida útil. En caso de duda, consulte las autoridades comunales o las empresas especializadas en eliminación de residuos para tener información sobre la eliminación respetuosa con el medio ambiente. En la ficha técnica de la luminaria correspondiente puede encontrar información actualizada sobre la clase de eficiencia energética de la variante de producto seleccionada. Para indicaciones sobre sustitución o desmontaje de la lámpara según el reglamento 2019/2020/EU consulte: www.trilux.com/EcoDesign

NL

Voor uw veiligheid

Lees alle aanwijzingen en montageschappen zorgvuldig. Bewaar de handleiding voor latere onderhouds- of demontagewerkzaamheden.

Verklaring van de waarschuwningsniveaus

Neem de waarschuwingen in acht en volg de instructies. Bij niet-naleving kan letsel of materiële schade het gevolg zijn!



WAARSCHUWING! Wijst op gevaren die zware en/of dodelijke letsels tot gevolg kunnen hebben.



VOORZICHTIG! Wijst op gevaren die kunnen leiden tot letsels of gezondheidsrisico's.



BELANGRIJK. Wijst op gevaren die kunnen leiden tot materiële schade of functionele storingen.

Verklaring van waarschuwingen en instructiepietogrammen



WAARSCHUWING! De elektrische aansluiting moet worden uitgevoerd door bevoegd en opgeleid personeel.



WAARSCHUWING! De montage moet worden uitgevoerd door bevoegd en opgeleid personeel.



WAARSCHUWING! Gevaar voor een elektrische schok! Werk nooit terwijl deze onder elektrische spanning staat.



WAARSCHUWING! Gevaar voor een elektrische schok! De lichtbron van deze armatuur moet worden vervangen door de fabrikant, een door de fabrikant gemachtigd servicetechnicus of een persoon met vergelijkbare kwalificaties. Neem contact op met TRILUX in geval van een storing of uitval van de lichtbron.



BELANGRIJK. Draag schone montageschoenen, om verontreiniging te voorkomen.

Veiligheidsinstructies en -etiketten



Elektronische voorschakelapparaten (EVSA's)

Een onderbreking van de nulleider in de draaistroomkring veroorzaakt schade door overspanning in de verlichtingsinstallatie. Open de nullem alleen als de kring spanningsvrij is en sluit de nullem alvorens de spanning weer in te schakelen. De maximaal toelaatbare omgevingstemperatuur (ta) van de armatuur mag niet overschreden worden. Overschrijding van de maximumtemperatuur kan de levensduur van de armatuur verkorten en in extreme gevallen zelfs leiden tot vroegtijdige uitval. De aansluitleidingen voor sturingangen van DALI-hulpapparaten (1-10 V, DALI enz.) moeten geschikt zijn voor een netspanning van 230 V (basisisolatie).



Veilige installatie van ombouwsets / LED-renovatiekits

De ter plaatse geleverde armaturen en bevestigingen moeten geschikt zijn voor voortgezet gebruik gedurende de verwachte nominale levensduur. Neem daarom de volgende instructies in acht voordat u de ombouwset / LED-renovatiekit installeert:

- Zorg ervoor dat de ombouwset / LED-re-

RE.PLACE 3331



novatiekit alleen wordt geïnstalleerd in armaturen die overeenkomen met de oorspronkelijke fabriekstoestand. Let erop dat er geen functies van de armatuur worden belemmerd door de installatie van de ombouwset / LED-renovatiekit, bijv. vergrendelingsystemen, beugels, afdekkingen.

- Controleer bestaande armaturen en bevestigingen ter plaatse op geschiktheid en draagkracht voor verder gebruik. Controleer of de door de klant geleverde armaturen en bevestigingen niet beschadigd zijn. Corrosie en vervormingen, zoals deuken, zijn niet toegestaan. Om de beschermingsgraad te waarborgen zijn openingen (bijv. door de klant gemaakte boorgaten) niet toegestaan.
- Controleer de bedrading en elektrische contacten ter plaatse. Controleer of de bedrading ter plaatse en de elektrische contacten niet beschadigd zijn. Corrosie, vervuiling en vervuiling zijn niet toegestaan. Verkleuring is een indicatie van schroeien. Voer zo nodig een visuele inspectie uit met een vergrootglas.
- Controleer of de door de klant geleverde kunststoffen die onderdelen onder spanning houden of dienen ter bescherming tegen elektrische schokken, geschikt zijn voor verder gebruik. Zorg voor voldoende mechanische sterkte. Verbrossing is niet toegestaan.
- Zorg ervoor dat bij door de klant geleverde armaturen de voedingskabel voor de netspanning een kabeldoorsnede heeft van min. 1,5 mm² en dat de koperen kabels een diëlektrische sterkte hebben van 500 V. De kabelisolatie moet vrij zijn van gebreken. Vlekken en zichtbare blanke geleiders zijn niet toegestaan. Verkleuring is een indicatie van schroeien.
- Voer na voltooiing van de installatie een test uit volgens DIN EN 50678.



Brandveiligheidsmarkering (IP5X)

Geschikt voor gebruik in omgevingen waarin afzetting van niet-geleidend stof op de armatuur te verwachten is.

Bedoeld gebruik

Bedoeld als ombouwset / LED-renovatiekit voor **3331 ...**

Bedoeld voor binnengebruik bij een maximum omgevingstemperatuur van: **t_a 25 °C**

Beschermcategorie: **I**

Beschermklasse: **IP50**

Geschikt voor doorlussen van de voeding. Max. totale stroom **10 A** bij **1,5 mm²**.

Geschikt voor doorlussen van de voeding. Max. totale stroom **16 A** bij **2,5 mm²**.

Afvoer van afgedankte elektrische en elektronische apparaten



Afgedankte elektrische en elektronische apparaten moeten altijd gescheiden van het andere afval worden bewaard en afgevoerd. Vraag in geval van twijfel aan de plaatselijke bevoegde openbare dienst of een gespecialiseerd afvalverwerkingsbedrijf hoe u deze apparaten afdankt met respect voor het milieu. Actuele informatie over de energie-efficiëntieklasse van de geselecteerde productvariant vindt u in het betreffende gegevensblad van de armatuur. Aanwijzingen met betrekking tot de vervanging of demontage van de lichtbron conform Verordening (EU) 2019/2020 vindt u op: www.trilux.com/EcoDesign

PL

Zasady bezpieczeństwa

Należy uważnie przeczytać wszystkie instrukcje i czynności montażowe. Zachować instrukcję na wypadek konserwacji lub demontażu.

Wyjaśnienie poziomów ostrzegania

Przestrzegać wskazówek ostrzegawczych. Nieprzestrzeganie wskazówek ostrzegawczych może spowodować obrażenia ciała lub szkody rzeczowe!



OSTRZEŻENIE! Oznacza zagrożenia, które mogą prowadzić do poważnych i/lub śmiertelnych obrażeń ciała.



RE.PLACE 3331



UWAGA! Oznacza zagrożenia, które mogą prowadzić do obrażeń ciała lub zagrożenia dla zdrowia.



WSKAZÓWKA. Oznacza zagrożenia, które mogą prowadzić do szkód materialnych lub nieprawidłowego działania.

Objaśnienie ostrzeżeń i piktogramów instruktażowych



OSTRZEŻENIE! Podłączenie elektryczne musi być wykonane przez kompetentny personel, który został przeszkolony i posiada odpowiednie uprawnienia.



OSTRZEŻENIE! Montaż musi być przeprowadzony przez kompetentny personel, który został przeszkolony i posiada odpowiednie uprawnienia.



OSTRZEŻENIE! Niebezpieczeństwo porażenia prądem elektrycznym! Nigdy nie pracować pod napięciem elektrycznym.



OSTRZEŻENIE! Niebezpieczeństwo porażenia prądem elektrycznym! Źródło światła tej oprawy może być wymieniane wyłącznie przez producenta, wyznaczonego przez niego technika serwisu lub porównywalnie wykwalifikowaną osobę. W przypadku usterek lub awarii źródła światła prosimy o kontakt z firmą TRILUX.



WSKAZÓWKA. Aby zapobiec zabrudzeniom, należy nosić czyste rękawice montażowe.

Instrukcje bezpieczeństwa i etykiety bezpieczeństwa



Stateczników elektronicznych
Przerwanie przewodu zerowego w obwodzie trójfazowym prowadzi do uszkodzenia instalacji oświetleniowej na skutek przepięcia. Zacisk rozłączny przewodu zerowego należy rozwiierać tylko po odłączeniu od zasilania i zewrzeć go ponownie przed ponownym włączeniem. Nie przekraczać maksymalnej dopuszczalnej temperatury otoczenia tej oprawy. Przegrzanie skraca trwałość urządzenia, a w ekstremalnych przypadkach

grozi przedwczesną awarią oprawy. Przewody podłączeniowe wejść sterujących urządzeń roboczych DALI (1...10 V, DALI itp.) muszą mieć izolację dopuszczoną do pracy pod napięciem 230 V (izolacja podstawowa).



Bezpieczny montaż zestawów do konwersji / zestawów modernizacyjnych LED

Stan istniejącej oprawy i jej zamocowań musi nadawać się do dalszego użycia przez spodziewany okres użytkowania. Przed montażem zestawu do konwersji / zestawu modernizacyjnego LED należy zapoznać się z poniższymi instrukcjami:

- Upewnić się, że zestaw do konwersji / zestaw modernizacyjny LED montowany będzie wyłącznie w oprawach będących w oryginalnym stanie fabrycznym. Upewnić się, że montaż zestawu do konwersji / zestawu modernizacyjnego LED nie wpłynie na działanie żadnych funkcji oprawy, np. zamknięcia, uchwyty, pokryw.
- Sprawdzić przydatność istniejących opraw i mocowań do dalszego użytkowania. Upewnić się, że istniejące oprawy i mocowania nie są uszkodzone. Korozja i odkształcenia, np. wgniecenia, są niedozwolone. Aby zachować stopień ochrony, nie wykonywać żadnych otworów (np. wiercenia w miejscu montażu).
- Sprawdzić istniejące okablowanie i styki elektryczne pod kątem dalszego użytkowania. Upewnić się, że istniejące okablowanie i styki elektryczne nie są uszkodzone. Korozja, zabrudzenia i przypalenia są niedozwolone. Przebarwienia są oznaką przypalenia. W razie potrzeby przeprowadzić kontrolę wzrokową za pomocą lupy.
- Sprawdzić istniejące elementy plastikowe służące do zamocowania części przewodzących prąd lub jako ochrona przed porażeniem pod kątem przydatności do dalszego użytku. Upewnić się, że mają dostateczną wytrzymałość mechaniczną. Nie mogą być kruche.
- Upewnić się, że przewód sieciowy w istniejących oprawach ma przekrój co najmniej 1,5

RE.PLACE 3331



mm², a przewody miedziane mają wytrzymałość dielektryczną 500 V. Izolacja kabli musi być wolna od wad. Przypalenia i widoczne gołe przewody są niedozwolone. Przebarwienia są oznaką przypaleń.

- Po zakończeniu montażu przeprowadzić test zgodnie z normą DIN EN 50678.



Oznakowanie ochrony przeciwpożarowej (IP5X)

Przystosowane do stosowania w pomieszczeniach, w których spodziewane jest gromadzenie się nieprzewodzącego pyłu na oprawie.

Zastosowanie zgodnie z przeznaczeniem

Przeznaczony jako zestawów do konwersji / zestawów modernizacyjnych LED do **3331 ...**

Przeznaczona do eksploatacji w pomieszczeniach o temperaturze otoczenia maksymalna: t_a **25 °C**

Klasa ochronności: **I**

Stopień ochrony: **IP50**

Nadaje się do wyprowadzenia zasilania. Maks. prąd całkowity **10 A** przy **1,5 mm²**.

Nadaje się do wyprowadzenia zasilania. Maks. prąd całkowity **16 A** przy **2,5 mm²**.

Utylizacja zużytego sprzętu elektrycznego i elektronicznego

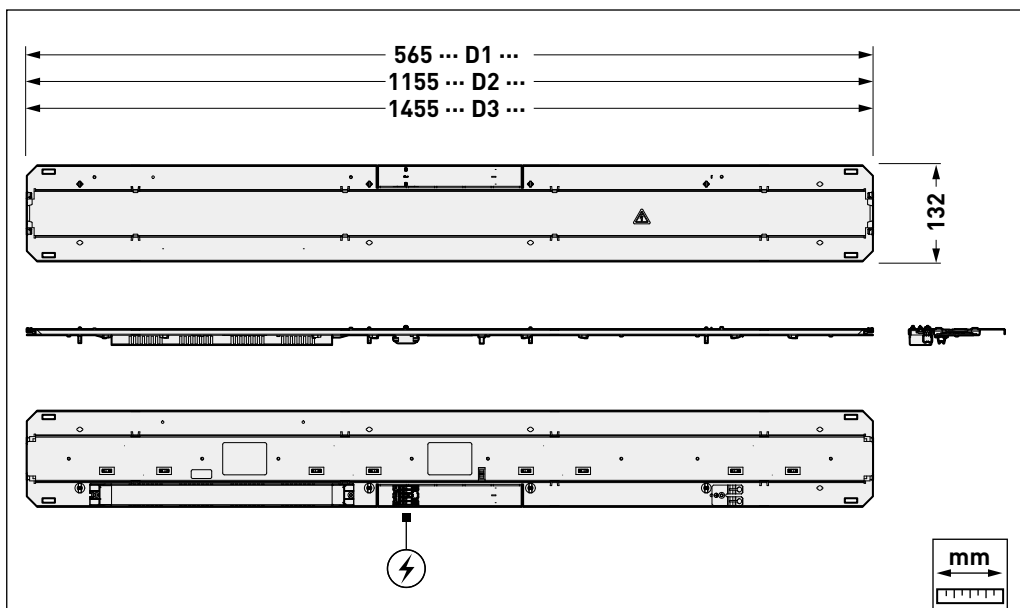
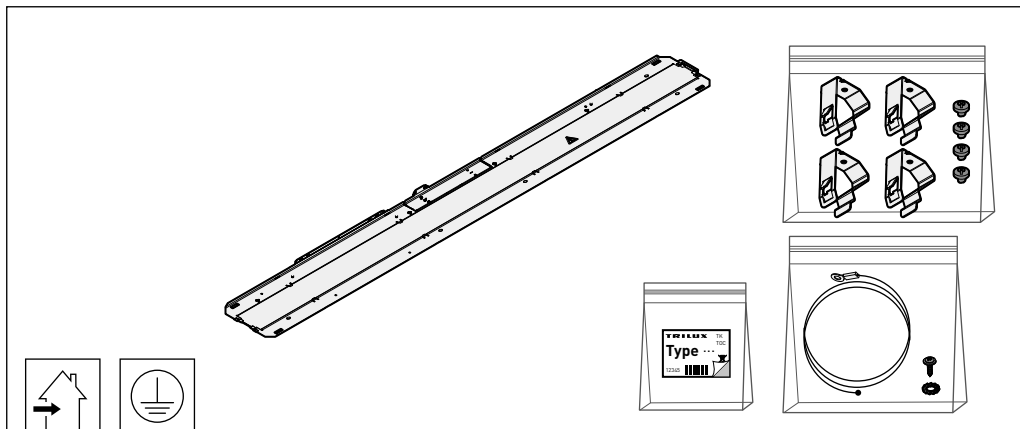


Po zakończeniu okresu eksploatacji zużyte urządzenia elektryczne i elektroniczne należy zawsze zbierać i utylizować oddzielnie. W przypadku wątpliwości należy uzyskać informacje na temat przyjaznego dla środowiska usuwania odpadów od władz lokalnych lub firm zajmujących się utylizacją odpadów specjalnych. Aktualne informacje dotyczące klasy wydajności energetycznej wybranego wariantu produktu znaleźć można na odpowiedniej karcie katalogowej oprawy. Wskazówki dotyczące wymiany lub demontażu źródła światła zgodnie z rozporządzeniem UE 2019/2020 znaleźć można pod adresem: www.trilux.com/EcoDesign



RE.PLACE 3331

Type	~ kg
REPLACE 3331 D1 ...	1,0
REPLACE 3331 D2 ...	1,5
REPLACE 3331 D3 ...	2,0

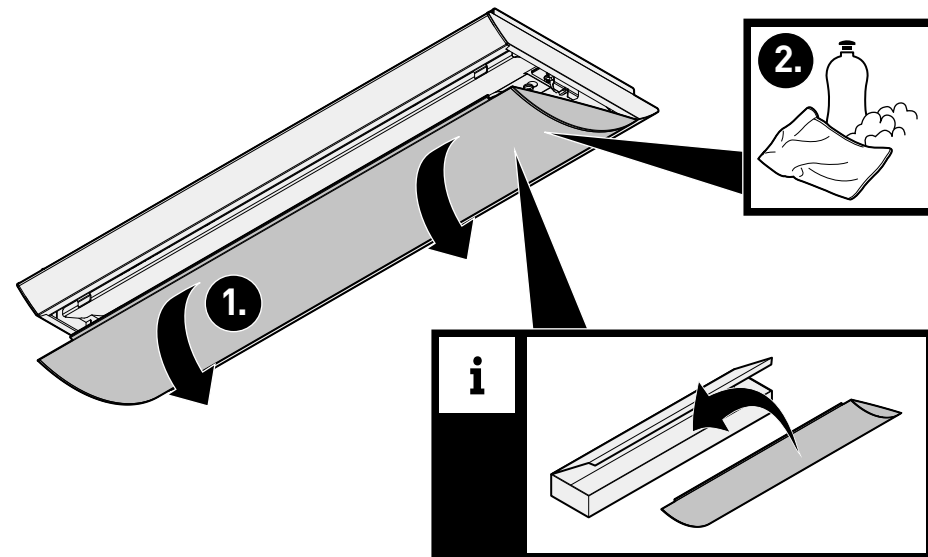


RE.PLACE 3331



01

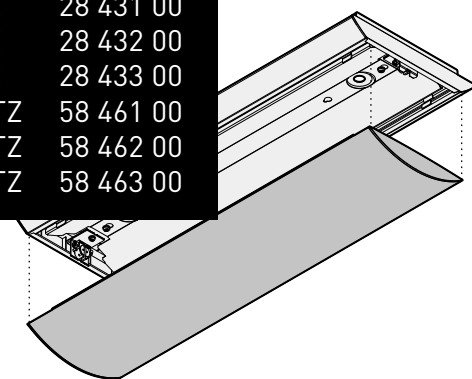
i



i

+ optional

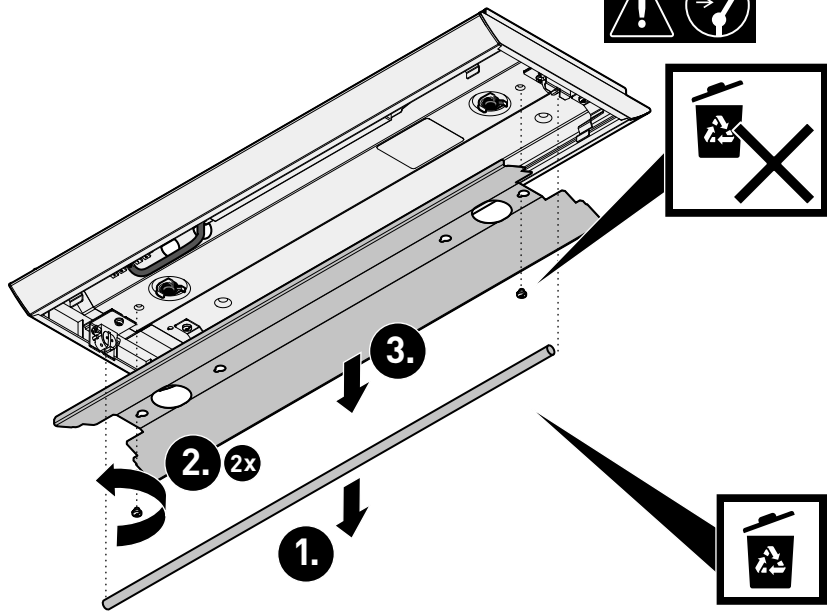
Type	TOC
WANNE 3331/14 ERSATZ	28 428 00
WANNE 3331/28 ERSATZ	28 429 00
WANNE 3331/35 ERSATZ	28 430 00
WANNE 3331T/14 ERSATZ	28 431 00
WANNE 3331T/28 ERSATZ	28 432 00
WANNE 3331T/35 ERSATZ	28 433 00
WANNE 3331PC/14 ERSATZ	58 461 00
WANNE 3331PC/28 ERSATZ	58 462 00
WANNE 3331PC/35 ERSATZ	58 463 00



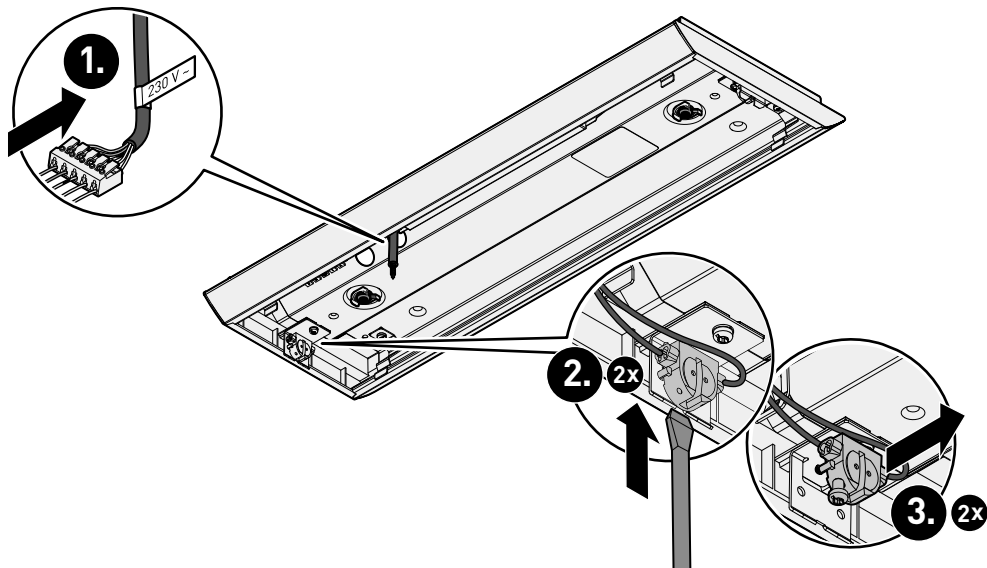


RE.PLACE 3331

02



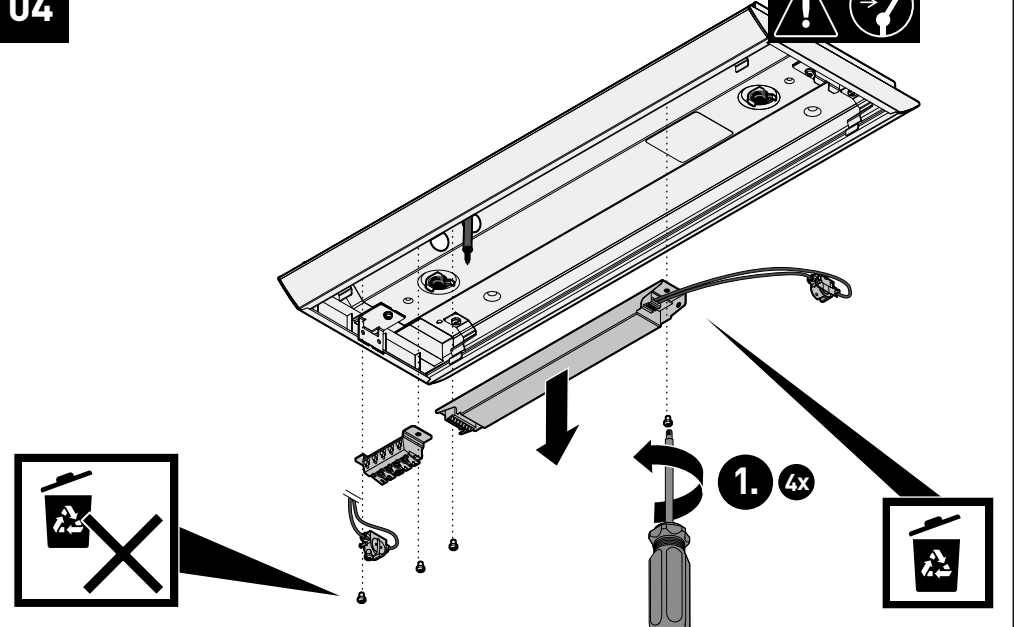
03



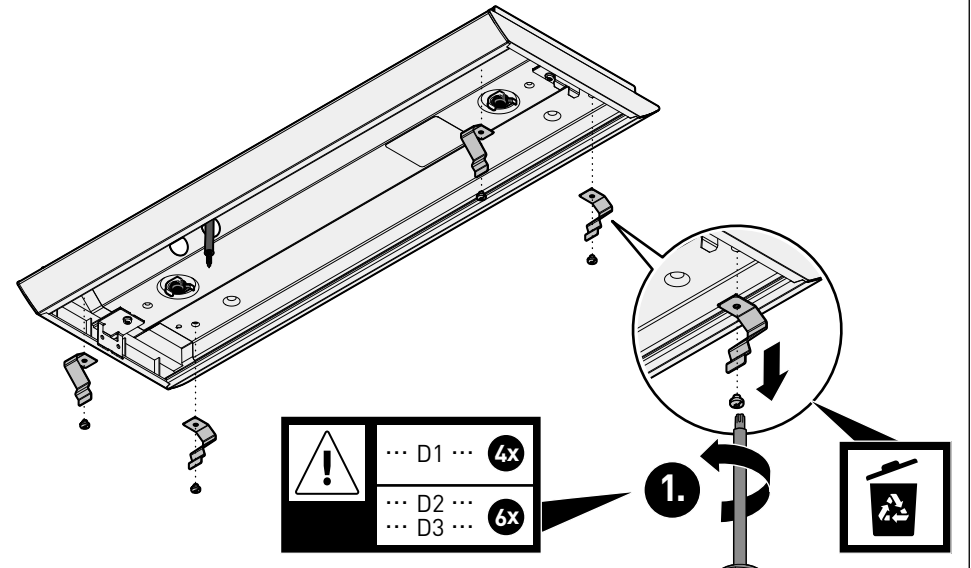
RE.PLACE 3331



04



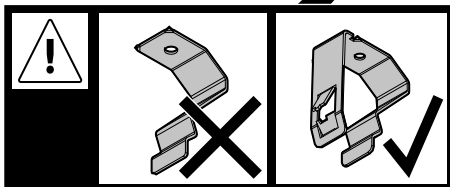
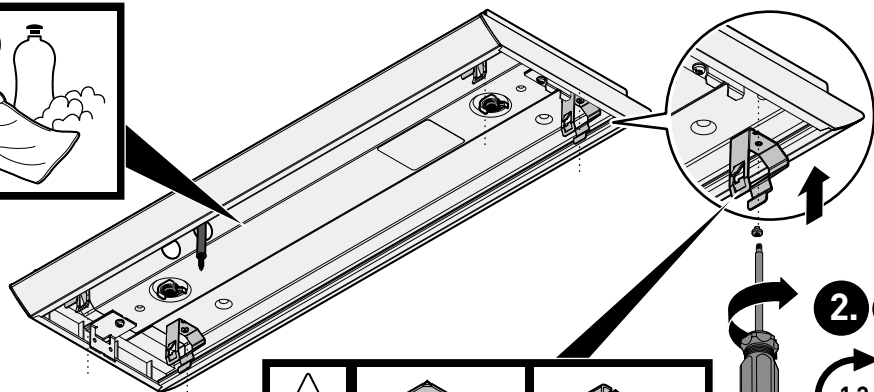
05





RE.PLACE 3331

06

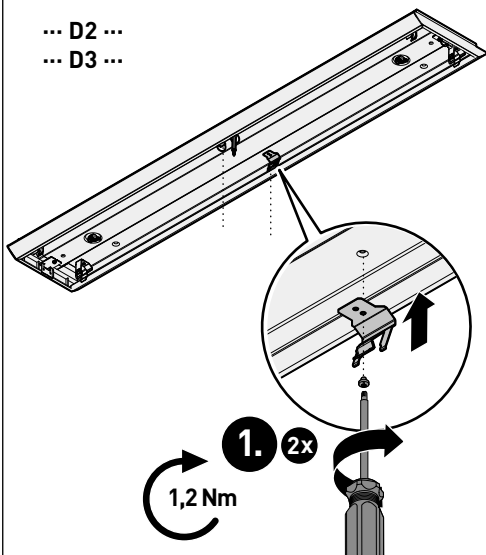


2. 4x
1,2Nm

07

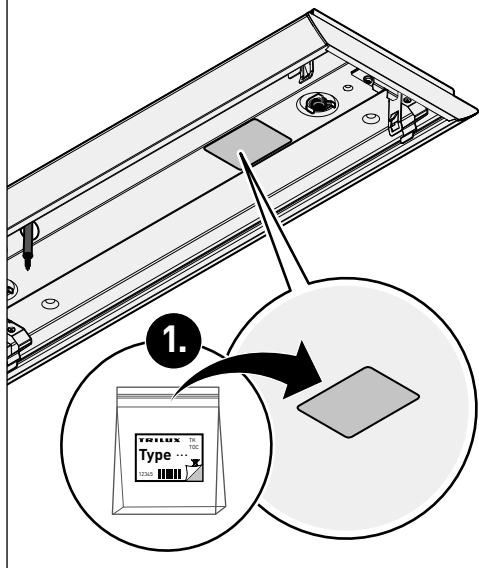


... D2 ...
... D3 ...



1. 2x
1,2Nm

08

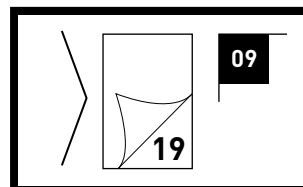
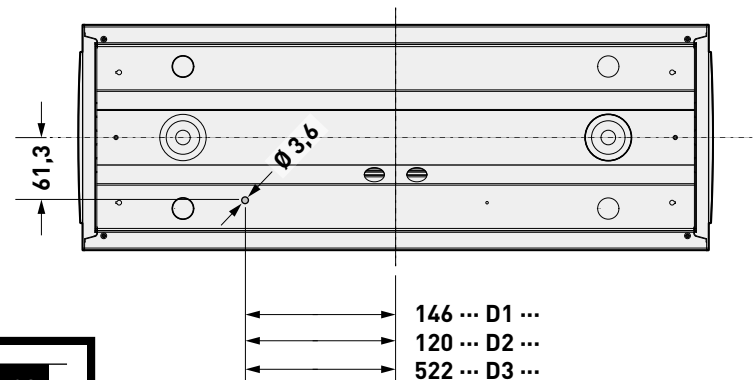


1.

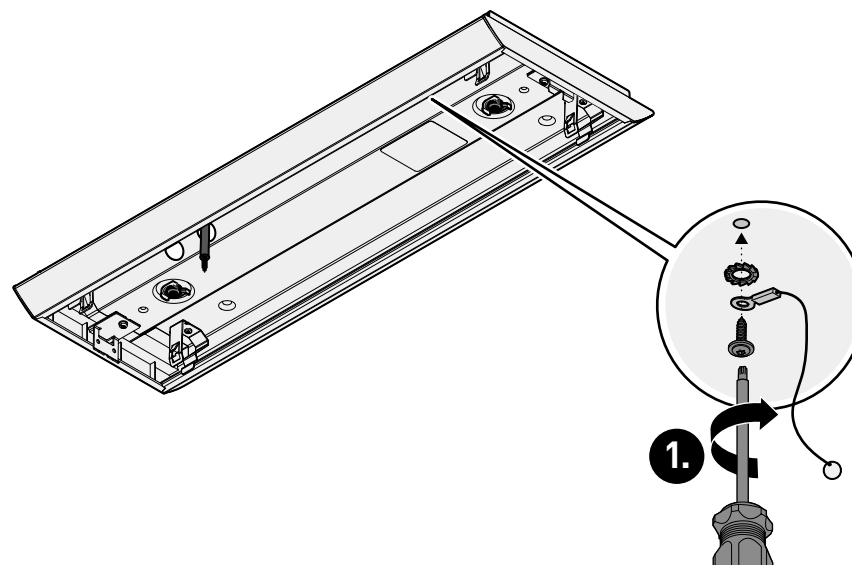
RE.PLACE 3331



i



09

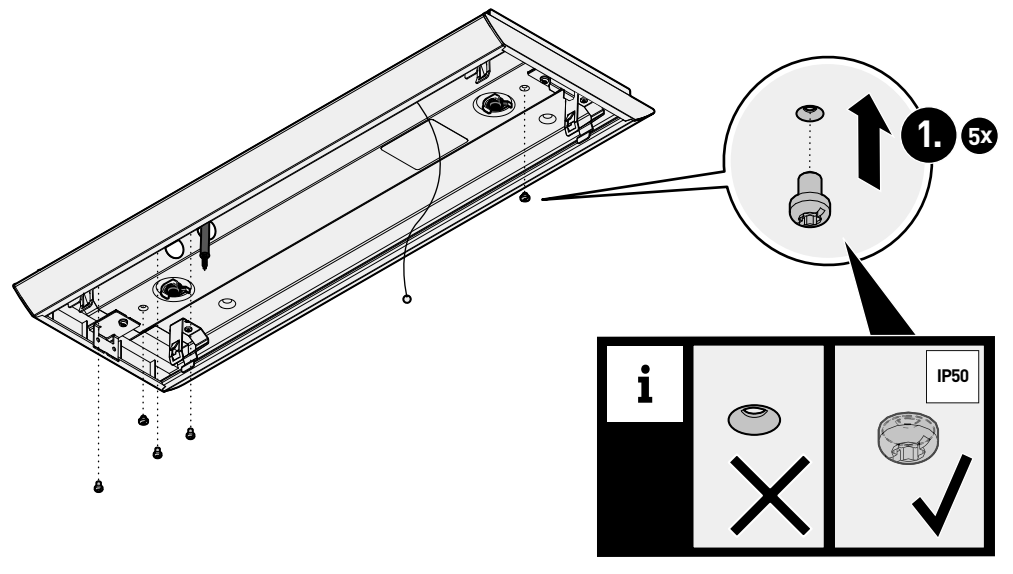


1.

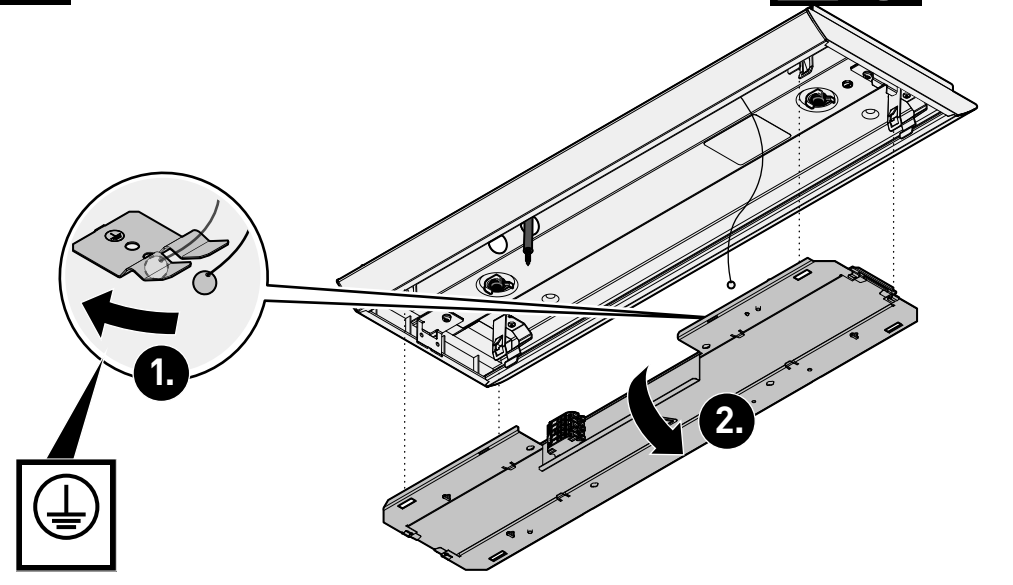


RE.PLACE 3331

10



11

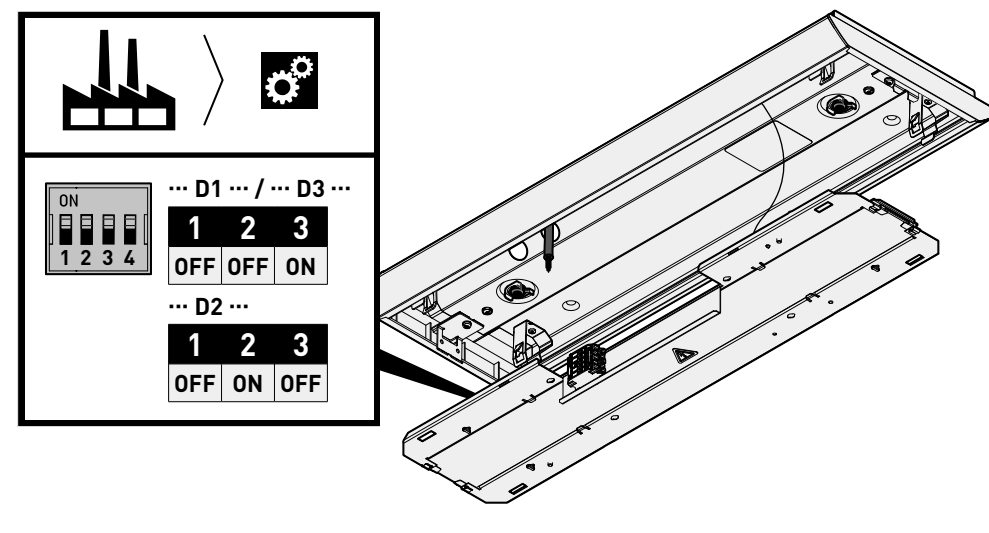


RE.PLACE 3331



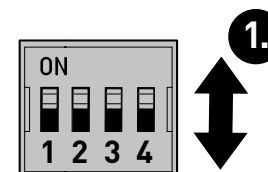
12

+ optional



... D2 ...

1	2	3	⚡ mA	💡 lm	T5-LM
ON	OFF	OFF	104	2.300 ... D2 ... 830 ... 2.400 ... D2 ... 840 ...	-
OFF	ON	OFF	121	2.600 ... D2 ... 830 ... 2.700 ... D2 ... 840 ...	28 W
OFF	OFF	ON	162	3.500 ... D2 ... 830 ... 3.700 ... D2 ... 840 ...	-
ON	ON	ON	200	4.400 ... D2 ... 830 ... 4.600 ... D2 ... 840 ...	54 W



... D1 ...

1	2	3	⚡ mA	💡 lm	T5-LM
ON	OFF	OFF	104	1.100 ... D1 ... 830 ... 1.200 ... D1 ... 840 ...	14 W
OFF	ON	OFF	121	1.300 ... D1 ... 830 ... 1.400 ... D1 ... 840 ...	-
OFF	OFF	ON	162	1.800 ... D1 ... 830 ... 1.900 ... D1 ... 840 ...	24 W
ON	ON	ON	200	2.200 ... D1 ... 830 ... 2.300 ... D1 ... 840 ...	-

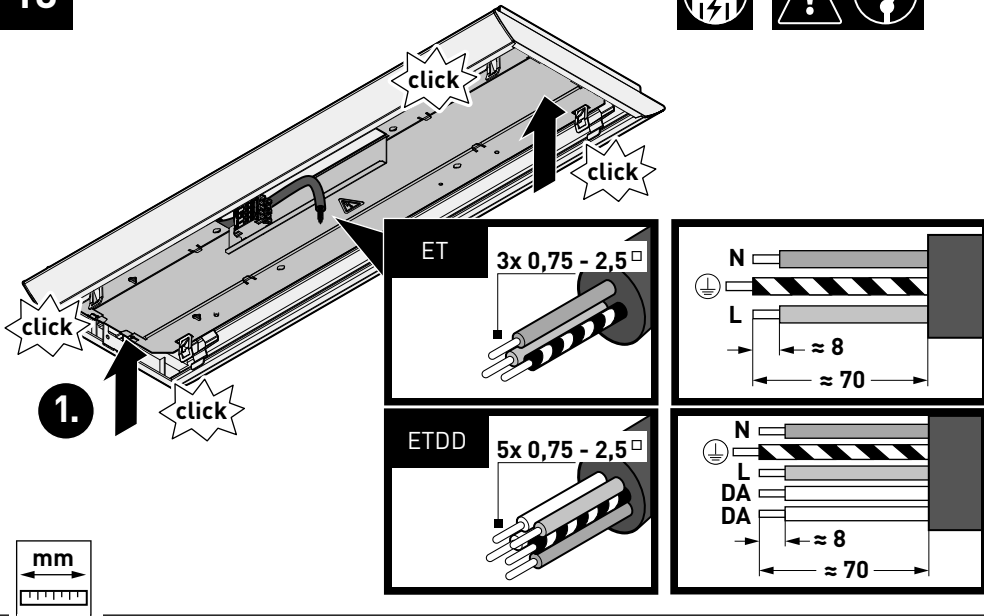
... D3 ...

1	2	3	⚡ mA	💡 lm	T5-LM
ON	OFF	OFF	104	2.800 ... D3 ... 830 ... 3.000 ... D3 ... 840 ...	35 W
OFF	ON	OFF	121	3.300 ... D3 ... 830 ... 3.500 ... D3 ... 840 ...	-
OFF	OFF	ON	162	4.400 ... D3 ... 830 ... 4.600 ... D3 ... 840 ...	49 W
ON	ON	ON	200	5.400 ... D3 ... 830 ... 5.700 ... D3 ... 840 ...	80 W

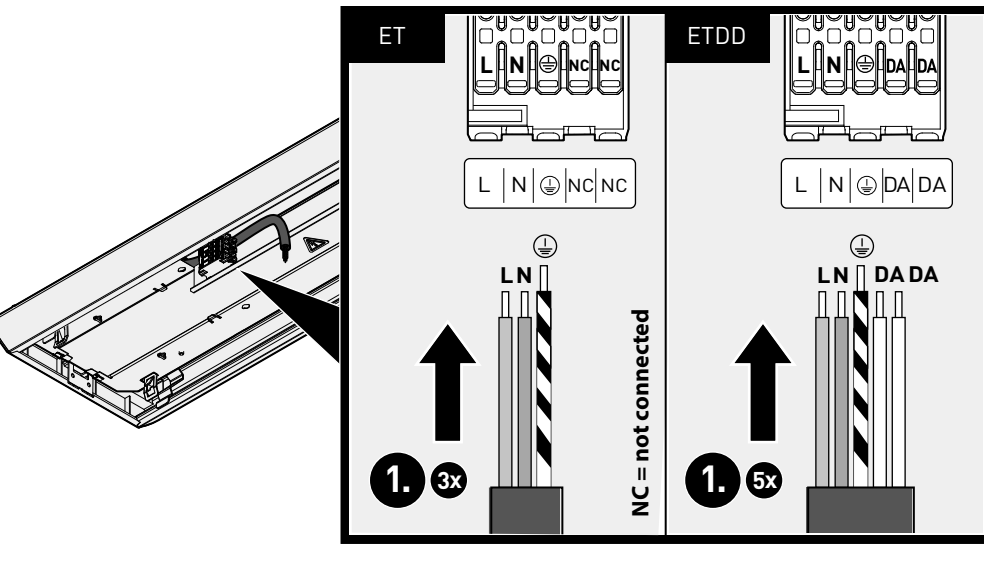


RE.PLACE 3331

13



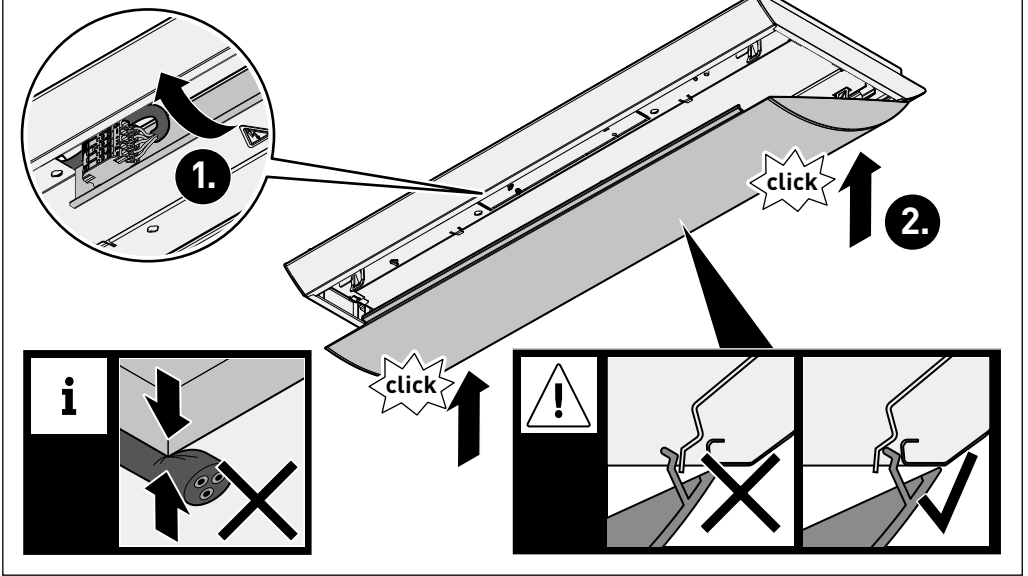
14



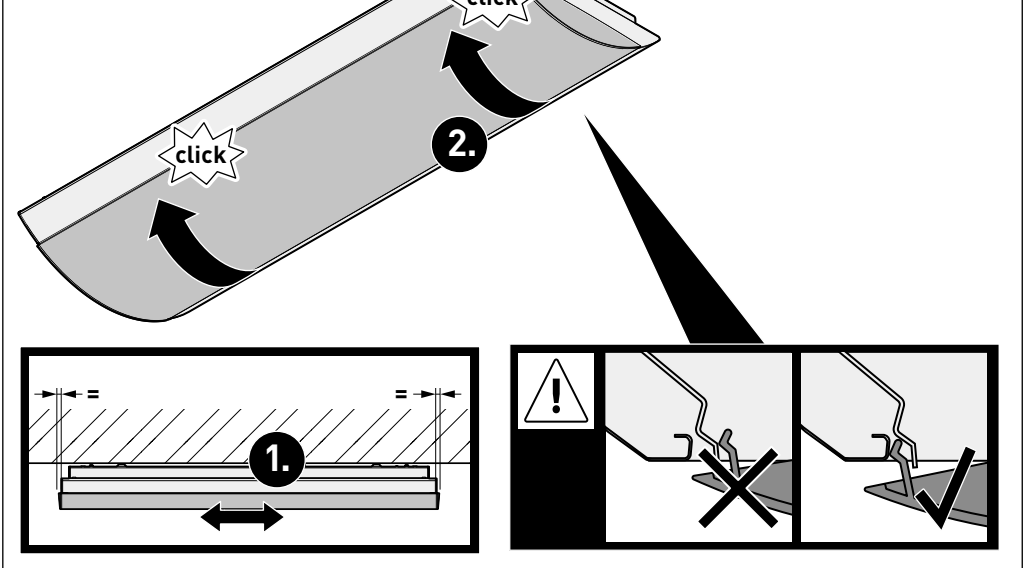
RE.PLACE 3331



15

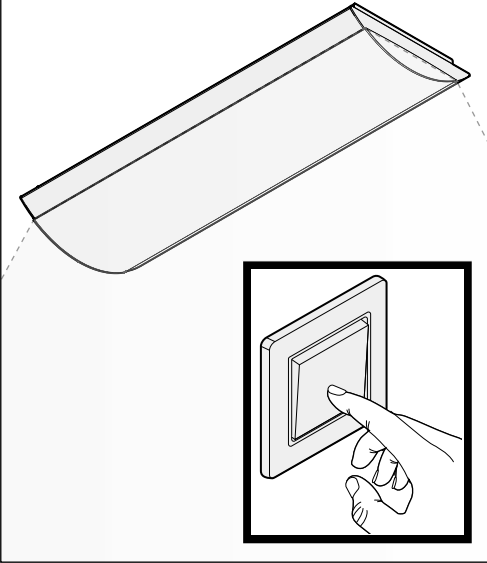


16

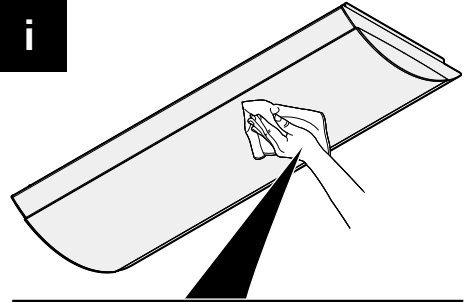




17



i



<p>1.</p> <p>pH 5-7</p>	<p>PC PMMA</p> <p>Acetone-free Alcohol-free ✓</p>	<p>2.</p> <p>Anti Static Spray</p>
--------------------------------	--	---



12345678



www.trilux.com/manuals

TRILUX GmbH & Co. KG

Heidestraße
D-59759 Arnsberg
+49 2932 301-0
info@trilux.com
www.trilux.com